

Pozicija	Kiekis	Žymėjimas	Medžiaga	Ilgis, m	Dažymo plotas	Bendras plotas		
Elementai:								
GR 101	2L	150x12		8928	5.89			
GR 102	2L	150x12		8928	5.89			
GR 103	4L	150x12		1110	0.65			
GR 104	2L	100x8		9130	3.67			
GR 105	2L	100x8		9130	3.65			
GR 106	2L	90x7		8240	2.98			
GR 107	2L	90x7		8240	2.99			
GR 108	2L	90x7		7565	2.75			
GR 109	2L	90x7		7565	2.74			
GR 110	2L	75x8		7010	2.13			
GR 111	2L	75x8		7010	2.12			
GR 112	4L	50x4		2405	0.47			
GR 113	4L	50x4		2200	0.43			
GR 114	2L	50x4		2100	0.41			
GR 115	2L	50x4		2100	0.41			
GR 116	12L	50x4		2050	0.40			
GR 117	4L	50x4		2045	0.40			
GR 118	4L	50x4		2000	0.39			
GR 119	4L	50x4		1977	0.38			
GR 120	4L	50x4		1964	0.38			
GR 121	2L	50x4		1885	0.37			
GR 122	2L	50x4		1885	0.37			
GR 123	4L	50x4		1870	0.36			
GR 124	2L	50x4		1765	0.34			
GR 125	2L	50x4		1765	0.34			
GR 126	4L	50x4		1742	0.34			
GR 127	4L	50x4		1730	0.34			
GR 128	2L	50x4		1630	0.32			
GR 129	2L	50x4		1630	0.32			
GR 130	4L	50x4		1531	0.30			
GR 131	4L	50x4		1528	0.30			
GR 132	4L	50x4		1376	0.27			
GR 133	2L	50x4		1364	0.26			
GR 134	2L	50x4		1364	0.26			
GR 135	16	PLATE 20x100x100		110	0.03			
GR 144	4	PLATE 6x147x185		185	0.06			
GR 145	4	PLATE 6x147x166		166	0.06			
GR 146	4	PLATE 6x149x195		195	0.06			
GR 147	4	PLATE 6x146x175		175	0.06			
GR 148	4	PLATE 6x138x146		146	0.05			
GR 149	4	PLATE 6x135x145		145	0.05			
GR 151	4	PLATE 6x139x145		145	0.05			
GR 150	4	PLATE 6x132x165		165	0.05			

		OBJEKTAS	
		PAVADINIMA	
		Tarpinė, dvigrandė 400 kV atrama. I tipas	
		Motuojamų elementų žiniaraštis. Sekcija - 1	
		Laida	
		0	
ETAPAS	UŽSAKOVAS	INDEKSAS	Lapas Lapu
	LITGRID AB	1299/2013-DP-SK-T3-I-MES1	1 1

Varžtų žiniaraštis

Pozicija	Kiekis	Žymėjimas	Stprumo klasė	Ilgis	Svoris	Bendras svoris
1001	48	M24x80	8.8	80	0.0	0
1004	8	M16x65	8.8	65	0.0	0
1005	40	M16x60	8.8	60	0.0	0
1006	16	M16x55	8.8	55	0.0	0
1008	80	M12x50	8.8	50	0.0	0
1009	124	M12x45	8.8	45	0.0	0
W6A	8	6x30x30				
1010	48	Lipynių Varžtas M16	--	200	0.0	0

Pastabos:

- Žiniaraštyje nurodytas varžtų komplektų kiekis. Vieną varžtų komplektą sudaro - varžtas, veržlė, plokščia poveržlė ir spyruoklinė poveržlė. Varžtai 8.8 klasės pagal LST EN ISO 4014, veržlės pagal LST EN ISO 4032, poveržlės pagal LST EN ISO 7089, spyruoklinė poveržlė DIN 127. Papildomos poveržlės į žiniaraštį neįtrauktos.
- Galima naudoti varžtus ir pagal kitus standartus, tačiau jų neįsriegtos dalies ilgis turi būti parinktas taip, kad sriegtoji varžto dalis nepakliūtų į jungiamųjų detalių paketo storį. Jeigu neužtenka sriegio užveržti veržlę, naudoti papildomą poveržlę.
- Veržlių kokybės klasė turi būti 10;
- Poveržlių kietumas turi būti ne mažesnis kaip 300 HV.
- Vietoje spyruoklinių poveržlių galima naudoti šešiakampes veržles su įspraudžiamąja dalimi (kokybės klasė 10) pagal LST EN ISO 7042. Tokiu atveju po veržlės turi būti plokščia poveržlė (kietumas ne mažesnis kaip 300 HV).
- Lipynių varžtų nurodytas bendras kiekis, nedetalizuojant sudedamųjų dalių.

		OBJEKTAS	
		PAVADINIMA	
		Tarpinė, dvigrandė 400 kV atrama. I tipas	
		Varžtų žiniaraštis. Sekcija 1	
		Laida	
		0	
ETAPAS	UŽSAKOVAS	INDEKSAS	Lapas Lapu
	LITGRID AB	1299/2013-DP-SK-T3-I-VZS1	1 1

Pozicija	Kiekis	Žymėjimas	Medžiaga	Ilgis, m	Dažymo plotas	Bendras plotas		
Elementai:								
GR 201		2L 150x12		8881	5.41			
GR 202		2L 150x12		8881	5.41			
GR 203		4L 150x12		1110	0.65			
GR 204		2L 90x7		7321	2.65			
GR 205		2L 90x7		7321	2.66			
GR 206		2L 75x8		6414	1.96			
GR 207		2L 75x8		6414	1.95			
GR 208		2L 75x6		5767	1.68			
GR 209		2L 75x6		5121	1.50			
GR 210		2L 75x6		5121	1.50			
GR 211		2L 75x6		4938	1.44			
GR 212		2L 75x6		4445	1.30			
GR 213		2L 75x6		4445	1.30			
GR 214		2L 75x6		2900	0.85			
GR 215		2L 75x6		2616	0.76			
GR 216		2L 75x6		2460	0.72			
GR 217		2L 75x6		2252	0.66			
GR 218		2L 60x5		3345	0.87			
GR 218A		2L 60x5		3345	0.87			
GR 219		2L 50x4		2490	0.48			
GR 220		4L 50x4		2390	0.46			
GR 221		2L 50x4		2070	0.40			
GR 222		4L 50x4		2040	0.40			
GR 223		4L 50x4		2035	0.39			
GR 224		4L 50x4		1995	0.39			
GR 225		4L 50x4		1975	0.38			
GR 226		4L 50x4		1740	0.34			
GR 227		2L 50x4		1665	0.32			
GR 228		2L 50x4		1665	0.32			
GR 229		4L 50x4		1610	0.31			
GR 230		2L 50x4		1500	0.29			
GR 231		2L 50x4		1500	0.29			
GR 232		4L 50x4		1483	0.29			
GR 233		4L 50x4		1472	0.29			
GR 234		2L 50x4		1202	0.23			
GR 235		2L 50x4		1202	0.23			
GR 236		4L 50x4		1199	0.23			
GR 237		2 (suvirinta detalė)		420	0.27			
GR 238		2 (suvirinta detalė)		490	0.30			
GR241		4L 50x4		2364	0.50			
GR243		4L 50x4		1990	0.40			
GR245		4PLATE 6x213x226		226	0.13			
GR252		4PLATE 6x145x148		148	0.10			
GR253		4PLATE 6x144x180		180	0.11			
GR254		4PLATE 6x146x176		176	0.11			
GR255		4PLATE 6x140x140		140	0.10			
			OBJEKTAS					
			PAVADINIMA					
			Tarpine, dvigrandė 400 kV atrama. I tipas					
			Motuojamų elementų žiniaraštis. Sekcija - 2					
			Laida					
			0					
ETAPAS	UŽSAKOVAS		INDEKSAS				Lapas	Lapu
	LITGRID AB		1299/2013-DP-SK-T3-I-MES2				1	1

Varžtų žiniaraštis

Pozicija	Kiekis	Žymėjimas	Stprumo klasė	Ilgis	Svoris	Bendras svoris
1001	96	M24x80	8.8	80	0.0	0
1004	16	M16x65	8.8	65	0.0	0
1005	72	M16x60	8.8	60	0.0	0
1006	24	M16x55	8.8	55	0.0	0
1007	16	M16x50	8.8	50	0.0	0
1008	64	M12x50	8.8	50	0.0	0
1009	88	M12x45	8.8	45	0.0	0
W6A	8	6x30x30				
1010	56	Lipynių Varžtas M16	--	200	0.0	0

Pastabos:

- Žiniaraštyje nurodytas varžtų komplektų kiekis. Vieną varžtų komplektą sudaro - varžtas, veržlė, plokščia poveržlė ir spyruoklinė poveržlė. Varžtai 8.8 klasės pagal LST EN ISO 4014, veržlės pagal LST EN ISO 4032, poveržlės pagal LST EN ISO 7089, spyruoklinė poveržlė DIN 127 . Papildomos poveržlės į žiniaraštį neįtrauktos.
- Galima naudoti varžtus ir pagal kitus standartus, tačiau jų neįsriegtos dalies ilgis turi būti parinktas taip, kad sriegtoji varžto dalis nepakliūtų į jungiamų detalių paketo storį. Jeigu neužtenka sriegio užveržti veržlę, naudoti papildomą poveržlę.
- Veržlių kokybės klasė turi būti 10;
- Poveržlių kietumas turi būti ne mažesnis kaip 300 HV.
- Vietoje spyruoklinių poveržlių galima naudoti šešiakampes veržles su įspraudžiamąja dalimi (kokybės klasė 10) pagal LST EN ISO 7042. Tokiu atveju po veržle turi būti plokščia poveržlė (kietumas ne mažesnis kaip 300 HV).
- Lipynių varžtų nurodytas bendras kiekis, nedetalizuojant sudedamųjų dalių.

		OBJEKTAS	
		PAVADINIMA	
		Tarpinė, dvigrandė 400 kV atrama. I tipas	
		Varžtų žiniaraštis. Sekcija 2	
		Laida	
		0	
ETAPAS	UŽSAKOVAS	INDEKSAS	Lapas Lapu
	LITGRID AB	1299/2013-DP-SK-T3-I-VZS2	1 1

Pozicija	Kiekis	Žymėjimas	Medžiaga	Ilgis, m	Dažymo plotas	Bendras plotas		
Elementai:								
GR 301		2L 150x12		8885	5.33			
GR 302		2L 150x12		8885	5.34			
GR 303		2L 75x6		4620	1.35			
GR 304		2L 75x6		4620	1.35			
GR 305		2L 75x6		4358	1.27			
GR 306		2L 75x6		4358	1.27			
GR 307		2L 75x6		4110	1.20			
GR 308		2L 75x6		4110	1.20			
GR 309		2L 75x6		4012	1.17			
GR 310		2L 75x6		4012	1.17			
GR 311		2L 75x6		3918	1.14			
GR 312		2L 75x6		3918	1.14			
GR 313		2L 75x6		3721	1.09			
GR 314		2L 75x6		3721	1.09			
GR 315		2L 75x6		3310	0.97			
GR 316		2L 75x6		3310	0.97			
GR 317		2L 75x6		3250	0.95			
GR 318		2L 75x6		3250	0.95			
GR 348		4L 50x4		2103	0.41			
GR 350		4L 50x4		1841	0.36			
GR 351		4L 50x4		1580	0.30			
GR 352		4L 50x4		1319	0.26			
GR 353		4L 50x4		1812	0.35			
GR 353		4L 50x4		1633	0.32			
GR 354		4L 50x4		1454	0.28			
GR 355		4L 50x4		1276	0.25			
			<u>OBJEKTAS</u>					
			<u>PAVADINIMA</u>					<u>Laida</u>
			Tarpinė, dvigrandė 400 kV atrama. I tipas Motuojamų elementų žiniaraštis. Sekcija - 3					0
<u>ETAPAS</u>	<u>UŽSAKOVAS</u>		<u>INDEKSAS</u>			<u>Lapas</u>	<u>Lapu</u>	
	LITGRID AB		1299/2013-DP-SK-T3-I- MES3			1	1	

Varžtų žiniaraštis

Pozicija	Kiekis	Žymėjimas	Stiprumo klasė	Ilgis	Svoris	Bendras svoris
1001	96	M24x80	8.8	80	0.0	0
1004	24	M16x65	8.8	65	0.0	0
1005	96	M16x60	8.8	60	0.0	0
1007	16	M16x50	8.8	50	0.0	0
1008	32	M12x50	8.8	50	0.0	0
1010	54	Lipynių Varžtas M16	--	200	0.0	0

Pastabos:

- Žiniaraštyje nurodytas varžtų komplektų kiekis. Vieną varžtų komplektą sudaro - varžtas, veržlė, plokščia poveržlė ir spyruoklinė poveržlė. Varžtai 8.8 klasės pagal LST EN ISO 4014, veržlės pagal LST EN ISO 4032, poveržlės pagal LST EN ISO 7089, spyruoklinė poveržlė DIN 127. Papildomos poveržlės į žiniaraštį neįtrauktos.
- Galima naudoti varžtus ir pagal kitus standartus, tačiau jų neįsriegtos dalies ilgis turi būti parinktas taip, kad sriegtoji varžto dalis nepakliūtų į jungiamųjų detalių paketo storį. Jeigu neužtenka sriegio užveržti veržlę, naudoti papildomą poveržlę.
- Veržlių kokybės klasė turi būti 10;
- Poveržlių kietumas turi būti ne mažesnis kaip 300 HV.
- Vietoje spyruoklinių poveržlių galima naudoti šešiakampes veržles su įspraudžiamąja dalimi (kokybės klasė 10) pagal LST EN ISO 7042. Tokiu atveju po veržlės turi būti plokščia poveržlė (kietumas ne mažesnis kaip 300 HV).
- Lipynių varžtų nurodytas bendras kiekis, nedetalizuojant sudedamųjų dalių.

		<u>OBJEKTAS</u>	
		<u>PAVADINIMA</u>	
		Tarpinė, dvigrandė 400 kV atrama. I tipas Varžtų žiniaraštis. Sekcija 3	
		<u>Laida</u>	
		0	
<u>ETAPAS</u>	<u>UŽSAKOVAS</u>	<u>INDEKSAS</u>	<u>Lapas</u>
	LITGRID AB	1299/2013-DP-SK-T3-I-VZS3	Lapu
			1
			1

Pozicija	Kiekis	Žymėjimas	Medžiaga	Ilgis, m	Dažymo plotas	Bendras plotas		
Elementai:								
GR 401	2	L 150x12		8685	5.76			
GR 402	2	L 150x12		8685	5.76			
GR 403	2	L 90x7		2160	0.76			
GR 404	2	L 90x7		2160	0.76			
GR 405	4	L 75x6		3350	0.98			
GR 406	6	L 75x6		2818	0.83			
GR 407	6	L 75x6		2818	0.82			
GR 408	6	L 75x6		2818	0.83			
GR 409	6	L 75x6		2818	0.82			
GR 410	2	L 75x6		2640	0.78			
GR 411	4	L 75x6		2640	0.77			
GR 412	2	L 75x6		2640	0.78			
GR 413	2	L 75x6		2640	0.77			
GR 414	2	L 75x6		2631	0.78			
GR 415	2	L 75x6		2639	0.79			
GR 416	2	L 75x6		2630	0.78			
GR 417	4	L 75x6		2595	0.77			
GR 418	4	L 75x6		2580	0.75			
GR 419	2	L 75x6		2160	0.63			
GR 420	2	L 75x6		2160	0.63			
GR 421	2	Suvirinta detalė			0.71			
GR 422	2	Suvirinta detalė			0.71			
GR 423	2	PLATE 12x380x1010		1010	0.59			
GR 424	2	PLATE 12x380x1010		1010	0.59			
GR 450	2	PLATE 12x375x557		557	0.46			
GR 451	2	PLATE 12x375x557		557	0.46			
			OBJEKTAS					
			PAVADINIMA					Laida
			Tarpinė, dvigrandė 400 kV atrama. I tipas					0
			Motuojamų elementų žiniaraštis. Sekcija - 4					
ETAPAS	UŽSAKOVAS		INDEKSAS				Lapas	Lapu
	LITGRID AB		1299/2013-DP-SK-T3-I-MES4				1	1

Varžtų žiniaraštis

Pozicija	Kiekis	Žymėjimas	Stprumo klasė	Ilgis	Svoris	Bendras svoris
1001	64	M24x80	8.8	80	0.0	0
1004	32	M16x65	8.8	65	0.0	0
1005	234	M16x60	8.8	60	0.0	0
1007	16	M16x50	8.8	50	0.0	0
1010	56	Lipynių Varžtas M16	--	200	0.0	0

Pastabos:

- Žiniaraštyje nurodytas varžtų komplektų kiekis. Vieną varžtų komplektą sudaro - varžtas, veržlė, plokščia poveržlė ir spyruoklinė poveržlė. Varžtai 8.8 klasės pagal LST EN ISO 4014, veržlės pagal LST EN ISO 4032, poveržlės pagal LST EN ISO 7089, spyruoklinė poveržlė DIN 127 . Papildomos poveržlės į žiniaraštį neįtrauktos.
- Galima naudoti varžtus ir pagal kitus standartus, tačiau jų neįsriegtos dalies ilgis turi būti parinktas taip, kad sriegtoji varžto dalis nepakliūtų į jungiamų detalių paketo storį. Jeigu neužtenka sriegio užveržti veržlę, naudoti papildomą poveržlę.
- Veržlių kokybės klasė turi būti 10;
- Poveržlių kietumas turi būti ne mažesnis kaip 300 HV.
- Vietoje spyruoklinių poveržlių galima naudoti šešiakampes veržles su įspraudžiamąja dalimi (kokybės klasė 10) pagal LST EN ISO 7042. Tokiu atveju po veržle turi būti plokščia poveržlė (kietumas ne mažesnis kaip 300 HV).
- Lipynių varžtų nurodytas bendras kiekis, nedetalizuojant sudedamųjų dalių.

		<u>OBJEKTAS</u>	
		<u>PAVADINIMA</u>	<u>Laida</u>
		Tarpinė, dvigrandė 400 kV atrama. I tipas Varžtų žiniaraštis. Sekcija 4	0
<u>ETAPAS</u>	<u>UŽSAKOVAS</u>	<u>INDEKSAS</u>	<u>Lapas</u> <u>Lapu</u>
	LITGRID AB	1299/2013-DP-SK-T3-I-VZS4	1 1

Pozicija	Kiekis	Žymėjimas	Medžiaga	Ilgis, m	Dažymo plotas	Bendras plotas			
Elementai:									
GR 501		2L 120x8		7010	3.99				
GR 502		2L 120x8		7010	3.99				
GR 503		2L 120x8		440	0.21				
GR 503A		2L 120x8		440	0.21				
GR 504		2L 100x8		2160	0.84				
GR 505		2L 90x7		4670	2.45				
GR 506		2L 90x7		4670	2.45				
GR 507		2L 90x7		2280	0.80				
GR 508		2L 90x7		2280	0.80				
GR 509		4L 75x6		3390	0.99				
GR 510		4L 75x6		3380	0.99				
GR 511		2L 75x6		2280	0.67				
GR 512		2L 75x6		2280	0.67				
GR 513		2L 75x6		2220	0.65				
GR 514		2L 75x6		2220	0.65				
GR 515		2L 75x6		2160	0.63				
GR 516		4L 70x6		2874	0.79				
GR 517		8L 70x6		2861	0.78				
GR 518		8L 70x6		2861	0.78				
GR 519		4L 70x6		2861	0.78				
GR 520		4L 70x6		2740	0.75				
GR 521		4L 70x6		2740	0.75				
GR 522		4L 70x6		2720	0.75				
GR 523		4L 70x6		2720	0.74				
GR 524		8L 70x6		2630	0.72				
GR 525		8L 70x6		2580	0.71				
GR 526		2Suvirinta detalė			0.76				
GR 527		2Suvirinta detalė			0.76				
GR 528		4PLATE 12x316x710		710	0.48				
GR 550		2PLATE 12x342x624		624	0.48				
GR 551		2PLATE 12x342x624		624	0.48				
GR 552		2Suvirinta detalė			0.42				
GR 553		2Suvirinta detalė			0.42				
GR 554		2PLATE 8x329x501		501	0.37				
GR 555		2PLATE 8x329x501		501	0.37				
GR 556		4PLATE 12x241x335		335	0.19				
				<u>OBJEKTAS</u>					
				<u>PAVADINIMA</u>				<u>Laida</u>	
				Tarpinė, dvigrandė 400 kV atrama. I tipas Motuojamų elementų žiniaraštis. Sekcija - 5				0	
<u>ETAPAS</u>	<u>UŽSAKOVAS</u>			<u>INDEKSAS</u>				<u>Lapas</u>	<u>Lapu</u>
	LITGRID AB			1299/2013-DP-SK-T3-I-MES5				1	1

Varžtų žiniaraštis

Pozicija	Kiekis	Žymėjimas	Stprumo klasė	Ilgis	Svoris	Bendras svoris
1001	64	M24x80	8.8	80	0.0	0
1002	12	M20x70	8.8	70	0.0	0
1005	166	M16x60	8.8	60	0.0	0
1006	186	M16x55	8.8	55	0.0	0
1007	24	M16x50	8.8	50	0.0	0
1010	78	Lipynių Varžtas M16	--	200	0.0	0

Pastabos:

- Žiniaraštyje nurodytas varžtų komplektų kiekis. Vieną varžtų komplektą sudaro - varžtas, veržlė, plokščia poveržlė ir spyruoklinė poveržlė. Varžtai 8.8 klasės pagal LST EN ISO 4014, veržlės pagal LST EN ISO 4032, poveržlės pagal LST EN ISO 7089, spyruoklinė poveržlė DIN 127 . Papildomos poveržlės į žiniaraštį neįtrauktos.
- Galima naudoti varžtus ir pagal kitus standartus, tačiau jų neįsriegtos dalies ilgis turi būti parinktas taip, kad sriegtoji varžto dalis nepakliūtų į jungiamų detalių paketo storį. Jeigu neužtenka sriegio užveržti veržlę, naudoti papildomą poveržlę.
- Veržlių kokybės klasė turi būti 10;
- Poveržlių kietumas turi būti ne mažesnis kaip 300 HV.
- Vietoje spyruoklinių poveržlių galima naudoti šešiakampes veržles su įspraudžiamąja dalimi (kokybės klasė 10) pagal LST EN ISO 7042. Tokiu atveju po veržlės turi būti plokščia poveržlė (kietumas ne mažesnis kaip 300 HV).
- Lipynių varžtų nurodytas bendras kiekis, nedetalizuojant sudedamųjų dalių.

		OBJEKTAS	
		PAVADINIMA	Laida
		Tarpinė, dvigrandė 400 kV atrama. I tipas Varžtų žiniaraštis. Sekcija 5	0
ETAPAS	UŽSAKOVAS	INDEKSAS	Lapas Lapu
	LITGRID AB	1299/2013-DP-SK-T3-I-VZS5	1 1

Pozicija	Kiekis	Žymėjimas	Medžiaga	Ilgis, m	Dažymo plotas	Bendras plotas		
Elementai:								
GR 601	4	L 90x7		340	0.12			
GR 602	2	L 75x8		2830	1.11			
GR 603	2	L 75x8		2830	1.11			
GR 604	4	L 60x5		3390	0.79			
GR 605	8	L 60x5		2618	0.61			
GR 606	8	L 60x5		2605	0.61			
GR 607	2	L 60x5		2320	0.56			
GR 607A	2	L 60x5		2320	0.54			
GR 608	2	L 60x5		2310	0.56			
GR 608A	2	L 60x5		2310	0.54			
GR 609	4	L 50x4		1297	0.25			
GR 610	2	L 50x4		1297	0.25			
GR 611	2	L 50x4		1297	0.25			
			OBJEKTAS					
			PAVADINIMA					
			Tarpinė, dvigrandė 400 kV atrama. I tipas					
			Motuojamų elementų žiniaraštis. Sekcija - 6					
			Laida					
			0					
ETAPAS	UŽSAKOVAS		INDEKSAS				Lapas	Lapu
	LITGRID AB		1299/2013-DP-SK-T3-I-MES6				1	1

Varžtų žiniaraštis

Pozicija	Kiekis	Žymėjimas	Stprumo klasė	Ilgis	Svoris	Bendras svoris
1005	8	M16x60	8.8	60	0.0	0
1006	74	M16x55	8.8	55	0.0	0
1007	8	M16x50	8.8	50	0.0	0
1009	12	M12x45	8.8	45	0.0	0
W6A	2	6x30x30				
W8A	8	8x44x44				
1010	18	Lipynių Varžtas M16	--	200	0.0	0

Pastabos:

1. Žiniaraštyje nurodytas varžtų komplektų kiekis. Vieną varžtų komplektą sudaro - varžtas, veržlė, plokščia poveržlė ir spyruoklinė poveržlė. Varžtai 8.8 klasės pagal LST EN ISO 4014, veržlės pagal LST EN ISO 4032,

poveržlės pagal LST EN ISO 7089, spyruoklinė poveržlė DIN 127. Papildomos poveržlės į žiniaraštį neįtrauktos.

2. Galima naudoti varžtus ir pagal kitus standartus, tačiau jų neįsriegtos dalies ilgis turi būti parinktas taip, kad sriegtoji varžto dalis nepakliūtų į jungiamųjų detalių paketo storį. Jeigu neužtenka sriegio užveržti veržlę, naudoti papildomą poveržlę.

3. Veržlių kokybės klasė turi būti 10;

4. Poveržlių kietumas turi būti ne mažesnis kaip 300 HV.

5. Vietoje spyruoklinių poveržlių galima naudoti šešiakampes veržles su įspraudžiamąja dalimi (kokybės klasė 10) pagal LST EN ISO 7042. Tokiu atveju po veržle turi būti plokščia poveržlė (kietumas ne mažesnis kaip 300 HV).

6. Lipynių varžtų nurodytas bendras kiekis, nedetalizuojant sudedamųjų dalių.

		OBJEKTAS	
		PAVADINIMA	
		Tarpinė, dvigrandė 400 kV atrama. I tipas	
		Varžtų žiniaraštis. Sekcija 6	
		Laida	
		0	
ETAPAS	UŽSAKOVAS	INDEKSAS	Lapas Lapu
	LITGRID AB	1299/2013-DP-SK-T3-I-VZS6	1 1

Pozicija	Kiekis	Žymėjimas	Medžiaga	Ilgis, m	Dažymo plotas	Bendras plotas		
Elementai:								
GR 701	1	L 90x7		5640	1.93			
GR 702	1	L 90x7		5640	1.93			
GR 703	1	L 75x6		5512	1.52			
GR 704	1	L 75x6		5512	1.52			
GR 705	1	U 180		262	0.28			
GR 706	2	L 50x4		2272	0.45			
GR 707	2	L 50x4		1971	0.39			
GR 708	1	L 50x4		1840	0.36			
GR 709	1	L 50x4		1840	0.36			
GR 710	2	L 50x4		1969	0.35			
GR 711	2	L 50x4		1757	0.34			
GR 712	2	L 50x4		1611	0.31			
GR 713	1	L 50x4		1633	0.32			
GR 714	1	L 50x4		1530	0.29			
GR 715	1	L 50x4		1530	0.29			
GR 716	2	L 50x4		1521	0.29			
GR 717	2	L 50x4		1310	0.25			
GR 718	2	L 50x4		1268	0.25			
GR 719	2	L 50x4		1317	0.25			
GR 720	1	L 50x4		1047	0.20			
GR 721	2	L 50x4		799	0.17			
GR 722	2	L 50x4		739	0.13			
GR 723	2	L 50x4		430	0.07			
GR 724	2	PLATE 10x210x619		619	0.14			
GR 796	2	L 50x4		935	0.18			
GR 797	2	L 50x4		247	0.05			
GR 798	1	L 50x4		522	0.02			
GR 799	1	L 50x4		1047	0.21			

		<u>OBJEKTAS</u>	
		<u>PAVADINIMA</u>	<u>Laida</u>
		Tarpinė, dvigrandė 400 kV atrama. I tipas Motuojamų elementų žiniaraštis. Traversa - 1	0
<u>ETAPAS</u>	<u>UŽSAKOVAS</u>	<u>INDEKSAS</u>	<u>Lapas</u> <u>Lapu</u>
	LITGRID AB	1299/2013-DP-SK-T3-I-MET1	1 1

Varžtų žiniaraštis

Pozicija	Kiekis	Žymėjimas	Stprumo klasė	Ilgis	Svoris	Bendras svoris
1003	4	M20x65	8.8	65	0.0	0
1005	16	M16x60	8.8	60	0.0	0
1006	23	M16x55	8.8	55	0.0	0
1007	22	M16x50	8.8	50	0.0	0
1008	4	M12x50	8.8	50	0.0	0
1009	39	M12x45	8.8	45	0.0	0
W5	1	5x30x30				
W6	4	6x30x30				
W6A	5	6x30x30				

Pastabos:

- Žiniaraštyje nurodytas varžtų komplektų kiekis. Vieną varžtų komplektą sudaro - varžtas, veržlė, plokščia poveržlė ir spyruoklinė poveržlė. Varžtai 8.8 klasės pagal LST EN ISO 4014, veržlės pagal LST EN ISO 4032, poveržlės pagal LST EN ISO 7089, spyruoklinė poveržlė DIN 127. Papildomos poveržlės į žiniaraštį neįtrauktos.
- Galima naudoti varžtus ir pagal kitus standartus, tačiau jų neįsriegtos dalies ilgis turi būti parinktas taip, kad sriegtoji varžto dalis nepakliūtų į jungiamųjų detalių paketo storį. Jeigu neužtenka sriegio užveržti veržlę, naudoti papildomą poveržlę.
- Veržlių kokybės klasė turi būti 10;
- Poveržlių kietumas turi būti ne mažesnis kaip 300 HV.
- Vietoje spyruoklinių poveržlių galima naudoti šešiakampes veržles su įspraudžiamąja dalimi (kokybės klasė 10) pagal LST EN ISO 7042. Tokiu atveju po veržlės turi būti plokščia poveržlė (kietumas ne mažesnis kaip 300 HV).
- Varžtų kiekis nurodytas vienai traversai.

		OBJEKTAS	
		PAVADINIMA	
		Tarpinė, dvigrandė 400 kV atrama. I tipas	
		Varžtų žiniaraštis. Traversa 1	
		Laida	
		0	
ETAPAS	UŽSAKOVAS	INDEKSAS	
	LITGRID AB	1299/2013-DP-SK-T3-I-VZT1	
		Lapas	Lapu
		1	1

Pozicija	Kiekis	Žymėjimas	Medžiaga	Ilgis, m	Dažymo plotas	Bendras plotas		
Elementai:								
GR 801	1	L 120x8		8460	4.03			
GR 802	1	L 120x8		8460	4.03			
GR 803	1	L 90x7		8251	3.04			
GR 804	1	L 90x7		8251	3.04			
GR 805	1	U 180		458	0.28			
GR 806	2	L 50x4		2410	0.47			
GR 807	1	L 50x4		2296	0.45			
GR 808	1	L 50x4		2296	0.45			
GR 809	1	L 50x4		2076	0.41			
GR 810	1	L 50x4		2076	0.40			
GR 811	1	L 50x5		1880	0.36			
GR 812	1	L 50x5		1880	0.36			
GR 813	1	L 50x4		1870	0.36			
GR 814	1	L 50x4		1870	0.36			
GR 815	1	L 50x4		1864	0.36			
GR 816	1	L 50x4		1863	0.37			
GR 817	1	L 50x5		1743	0.34			
GR 818	1	L 50x5		1743	0.34			
GR 819	1	L 50x4		1666	0.32			
GR 820	1	L 50x4		1664	0.33			
GR 821	1	L 50x5		1613	0.31			
GR 822	1	L 50x5		1613	0.31			
GR 823	2	L 50x4		1595	0.31			
GR 824	1	L 50x4		1547	0.30			
GR 825	1	L 50x4		1547	0.30			
GR 826	1	L 50x4		1540	0.30			
GR 827	1	L 50x4		1540	0.30			
GR 828	1	L 50x5		1492	0.29			
GR 829	1	L 50x5		1492	0.29			
GR 830	1	L 50x4		1482	0.29			
GR 831	1	L 50x4		1482	0.29			
GR 832	1	L 50x5		1382	0.27			
GR 833	1	L 50x5		1382	0.27			
GR 834	1	L 50x4		1375	0.27			
GR 835	1	L 50x4		1375	0.27			
GR 836	1	L 50x4		1350	0.28			
GR 837	1	L 50x4		1324	0.26			
GR 838	1	L 50x4		1324	0.26			
			OBJEKTAS					
			PAVADINIMA					Laida
			Tarpinė, dvigrandė 400 kV atrama. I tipas					0
			Motuojamų elementų žiniaraštis. Traversa - 2					
ETAPAS	UŽSAKOVAS		INDEKSAS				Lapas	Lapu
	LITGRID AB		1299/2013-DP-SK-T3-I-MET2				1	2

Pozicija	Kiekis	Žymėjimas	Medžiaga	Ilgis, m	Dažymo plotas	Bendras plotas		
GR 839	1	L 50x4		1286	0.25			
GR 840	1	L 50x4		1286	0.25			
GR 841	1	L 50x4		1204	0.23			
GR 842	1	L 50x4		1204	0.23			
GR 843	1	L 50x4		1032	0.22			
GR 844	1	L 50x4		1032	0.22			
GR 845	1	L 50x4		1017	0.20			
GR 845A	1	L 50x4		1017	0.20			
GR 846	1	L 50x4		861	0.17			
GR 847	1	L 50x4		861	0.17			
GR 848	2	L 50x4		695	0.13			
GR 849	1	L 50x4		690	0.13			
GR 850	1	L 50x4		690	0.13			
GR 851	1	L 50x4		649	0.14			
GR 852	1	L 50x4		420	0.10			
GR 872	1	L 50x4		420	0.10			
GR 853	2	PLATE 10x298x625		625	0.21			

		OBJEKTAS	
		PAVADINIMA	
		Tarpinė, dvigrandė 400 kV atrama. Tipas 1	
		Motuojamų elementų žiniaraštis. Traversa - 2	
		Laida	
		0	
ETAPAS	UŽSAKOVAS	INDEKSAS	Lapas Lapu
	LITGRID AB	1299/2013-DP-SK-T3-I-MET2	2 2

Varžtų žiniaraštis

Pozicija	Kiekis	Žymėjimas	Stiprumo klasė	Ilgis	Svoris	Bendras svoris
1002	10	M20x70	8.8	70	0.0	0
1003	30	M20x65	8.8	65	0.0	0
1005	2	M16x60	8.8	60	0.0	0
1006	50	M16x55	8.8	55	0.0	0
1007	29	M16x50	8.8	50	0.0	0
1009	14	M12x45	8.8	45	0.0	0
W5	2	5x30x30				
W8A	10	8x44x44				

Pastabos:

- Žiniaraštyje nurodytas varžtų komplektų kiekis. Vieną varžtų komplektą sudaro - varžtas, veržlė, plokščia poveržlė ir spyruoklinė poveržlė. Varžtai 8.8 klasės pagal LST EN ISO 4014, veržlės pagal LST EN ISO 4032, poveržlės pagal LST EN ISO 7089, spyruoklinė poveržlė DIN 127. Papildomos poveržlės į žiniaraštį neįtrauktos.
- Galima naudoti varžtus ir pagal kitus standartus, tačiau jų neįsriegtos dalies ilgis turi būti parinktas taip, kad sriegtoji varžto dalis nepakliūtų į jungiamų detalių paketo storį. Jeigu neužtenka sriegio užveržti veržlę, naudoti papildomą poveržlę.
- Veržlių kokybės klasė turi būti 10;
- Poveržlių kietumas turi būti ne mažesnis kaip 300 HV.
- Vietoje spyruoklinių poveržlių galima naudoti šešiakampes veržles su įspraudžiamąja dalimi (kokybės klasė 10) pagal LST EN ISO 7042. Tokiu atveju po veržle turi būti plokščia poveržlė (kietumas ne mažesnis kaip 300 HV).
- Varžtų kiekis nurodytas vienai traversai.

		OBJEKTAS	
		PAVADINIMA	
		Tarpinė, dvigrandė 400 kV atrama. I tipas Varžtų žiniaraštis. Traversa 2	
		Laida	
		0	
ETAPAS	UŽSAKOVAS	INDEKSAS	Lapas Lapu
	LITGRID AB	1299/2013-DP-SK-T3-I-VZT2	1 1

Pozicija	Kiekis	Žymėjimas	Medžiaga	Ilgis, m	Dažymo plotas			Bendras svoris
Elementai:								
GR 901	1	L 60x5		2250	0.53			
GR 902	1	L 60x5		2250	0.53			
GR 903	1	L 60x5		2245	0.54			
GR 904	1	L 60x5		2245	0.54			
GR 905	1	L 50x4		1221	0.24			
GR 906	1	L 50x4		1130	0.22			
GR 907	1	L 50x4		1130	0.22			
GR 908	1	L 50x4		1120	0.22			
GR 909	1	L 50x4		1118	0.22			
GR 910	1	L 50x4		1075	0.21			
GR 911	1	L 50x4		398	0.08			
GR 912	1	L 50x4		398	0.08			
GR 913	1	PLATE 6x100x196		196	0.04			
GR 914	1	Suvirinta detalė		340	0.13			

		OBJEKTAS	
		PAVADINIMA	
		Tarpinė, dvigrandė 400 kV atrama. I tipas	
		Montuojamų elementų žiniaraštis. Traversa - 3	
		Laida	
		0	
ETAPAS	UŽSAKOVAS	INDEKSAS	Lapas Lapu
	LITGRID AB	1299/2013-DP-SK-T3-I-MET3	1 1

Varžtų žiniaraštis

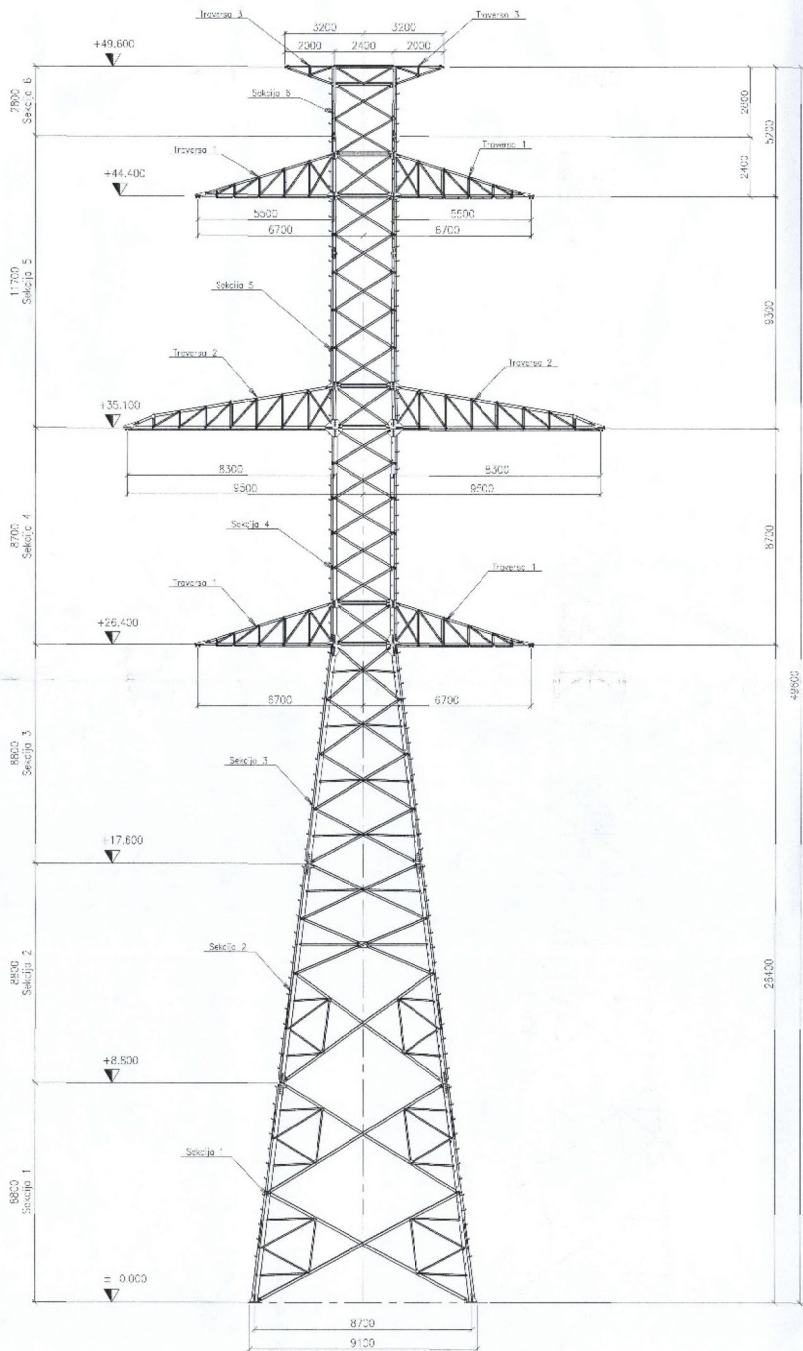
Pozicija	Kiekis	Žymėjimas	Stprumo klasė	Ilgis	Svoris	Bendras svoris
1006	16	M16x55	8.8	55	0.0	0
1007	4	M16x50	8.8	50	0.0	0
1009	16	M12x45	8.8	45	0.0	0

Pastabos:

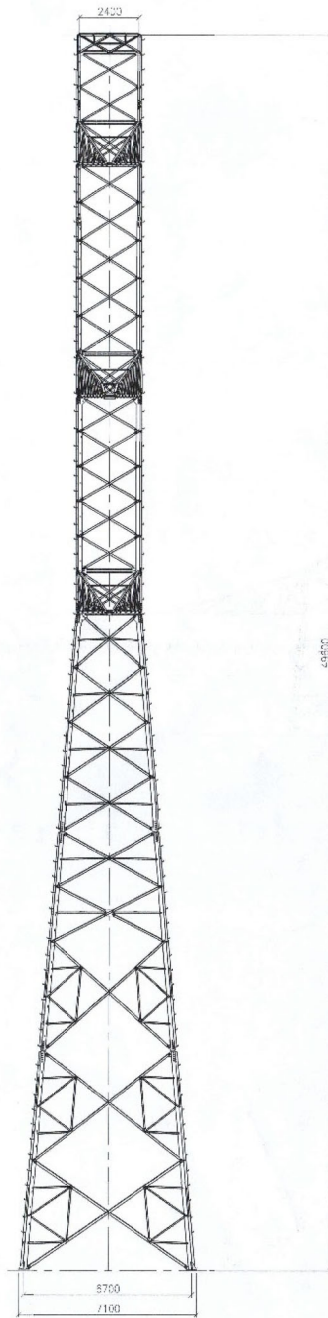
- Žiniaraštyje nurodytas varžtų komplektų kiekis. Vieną varžtų komplektą sudaro - varžtas, veržlė, plokščia poveržlė ir spyruoklinė poveržlė. Varžtai 8.8 klasės pagal LST EN ISO 4014, veržlės pagal LST EN ISO 4032, poveržlės pagal LST EN ISO 7089, spyruoklinė poveržlė DIN 127. Papildomos poveržlės į žiniaraštį neįtrauktos.
- Galima naudoti varžtus ir pagal kitus standartus, tačiau jų neįsriegtos dalies ilgis turi būti parinktas taip, kad sriegtoji varžto dalis nepakliūtų į jungiamų detalių paketo storį. Jeigu neužtenka sriegio užveržti veržlę, naudoti papildomą poveržlę.
- Veržlių kokybės klasė turi būti 10;
- Poveržlių kietumas turi būti ne mažesnis kaip 300 HV.
- Vietoje spyruoklinių poveržlių galima naudoti šešiakampes veržles su įspraudžiamąja dalimi (kokybės klasė 10) pagal LST EN ISO 7042. Tokiu atveju po veržlės turi būti plokščia poveržlė (kietumas ne mažesnis kaip 300 HV).
- Varžtų kiekis nurodytas vienai traversai.

		OBJEKTAS	
		PAVADINIMA	
		Tarpinė, dvigrandė 400 kV atrama. I tipas	
		Varžtų žiniaraštis. Traversa 3	
		Laida	
		0	
ETAPAS	UŽSAKOVAS	INDEKSAS	Lapas Lapu
	LITGRID AB	1299/2013-DP-SK-T3-I-VZT3	1 1

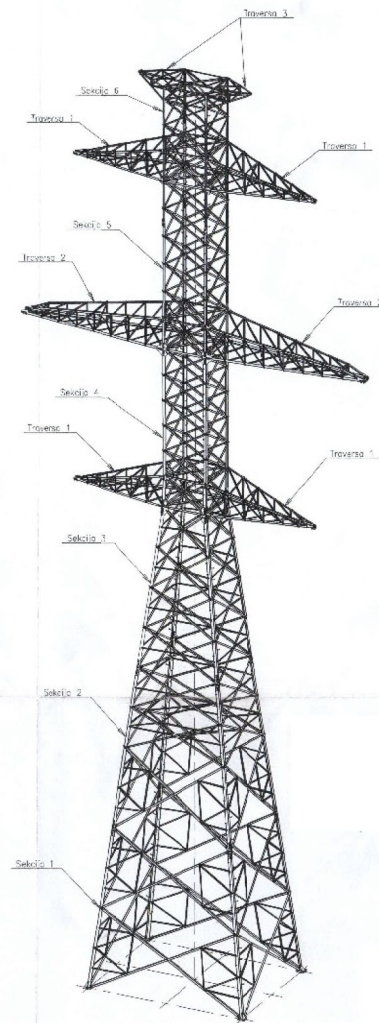
Valzdas iš priekio
M1:100



Valzdas iš šono
M1:100

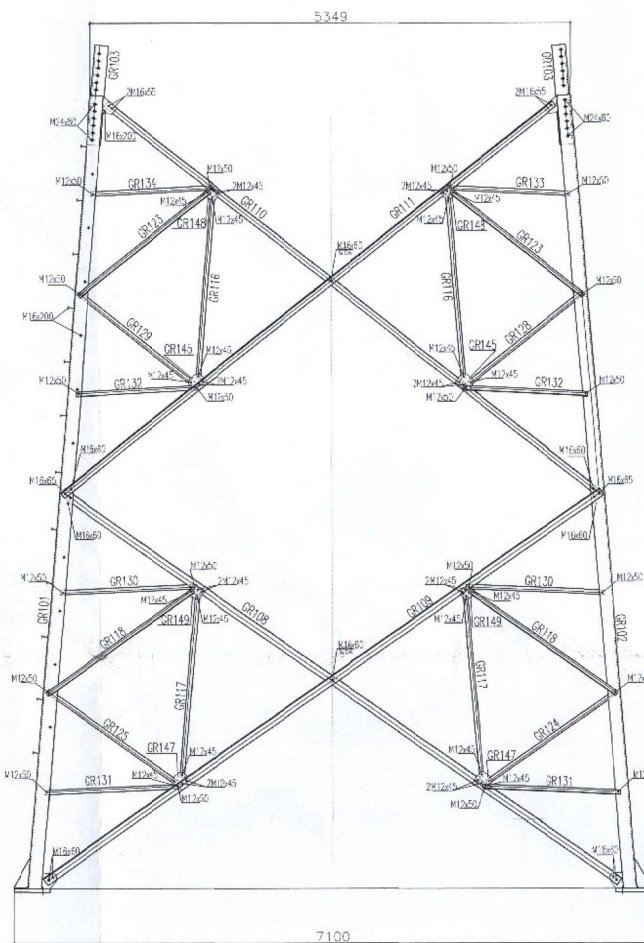
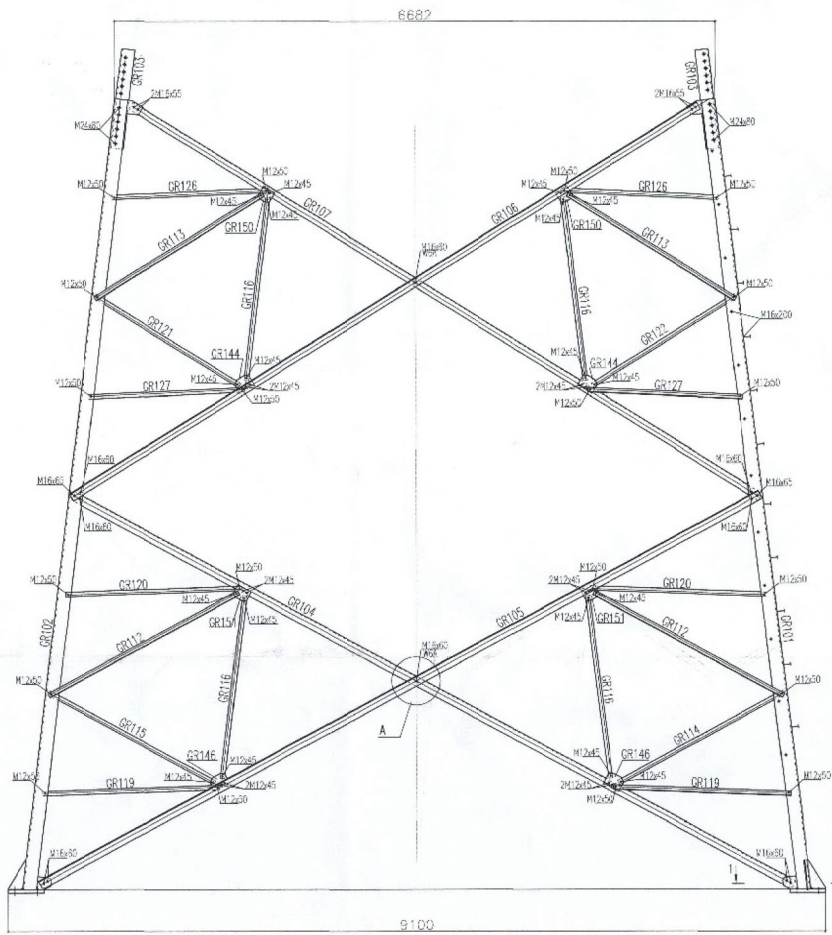


Izometrinis Valzdas

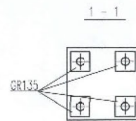


- Pastabos:
1. Konstrukcijų planas S355JO pagal LST EN 10025-2 arba analogiškas ne blogesni rodikly naudojimui iki -35 C.
 2. Kampiniai pagal LST EN 10056-1.
 3. Gamyklinis suvirinimas numatytas pusaustomųjų apsauginių dujų aplinkoje, elektrodine vieta ISO 14181-A-G42 2 arba ne blogesniais sąlygomis.
 4. Visos sandarinės sąlės turi būti pilnai įvirintos.
 5. Vidinių jungčių panaudojimas pagal LST EN ISO 9652-1:2004.
 6. Vartai atitinka 8 B kokybės klasę, formavimo LST EN 15048-1 reikalavimus. Jei 8 B klasės vartai yra dengti netalu (erdikozne apsauga), vertės turi būti naudojamos 10 kokybės klasės.
 7. Vartų įrengimo darbai turi būti atlikti pagal elementų šarpe.
 8. Po viršelio turi būti dedamos apsauginės poverklės arba naudojamos užtikrinančios plėtinės vedinės pagal LST EN ISO 2320:2009.
 9. Visi konstrukcijos elementai turi būti kartais cirkuoti.
 10. Vartų rėkiai sudaro vartus, poverklės dedamos po vartų galvute ir po vartėle ir vartėle.
 11. Tikimais užvartus jungiamieji elementai turi visiškai ausglauti paviršius.
 12. Konstrukcijų gamybos ir montavimo reikalavimai pagal LST EN 1090-2:2008.

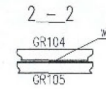
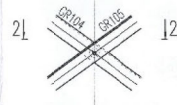
OBJEKTO		LAMA	
PATAVIMAS		0	
Tilpaties, 4-irgrandis 400kV sistema I tipo			
Bokšto montazinė schema			
ETAPAS	UŽSAKAS	UŠKASMAS	LAIKAS
DP	LITGRID AB	1299/2013-DP-SK-T3-I-1.00	1 1



Varžtų žinaraštis			
Kodas	Žymėjimas	Kiekis vnt.	
	Varžtes M12x5.88	LST EN ISO 4014	124
	Varžtes M12x50.88	LST EN ISO 4014	80
	Varžtes M16x55.88	LST EN ISO 4014	16
	Varžtes M16x60.88	LST EN ISO 4014	40
	Varžtes M16x65.88	LST EN ISO 4014	8
	Varžtes M24x80.88	LST EN ISO 4014	48
	Varžtes M16x200.88	LST EN ISO 4014	48
WGA	-6x30x30		8



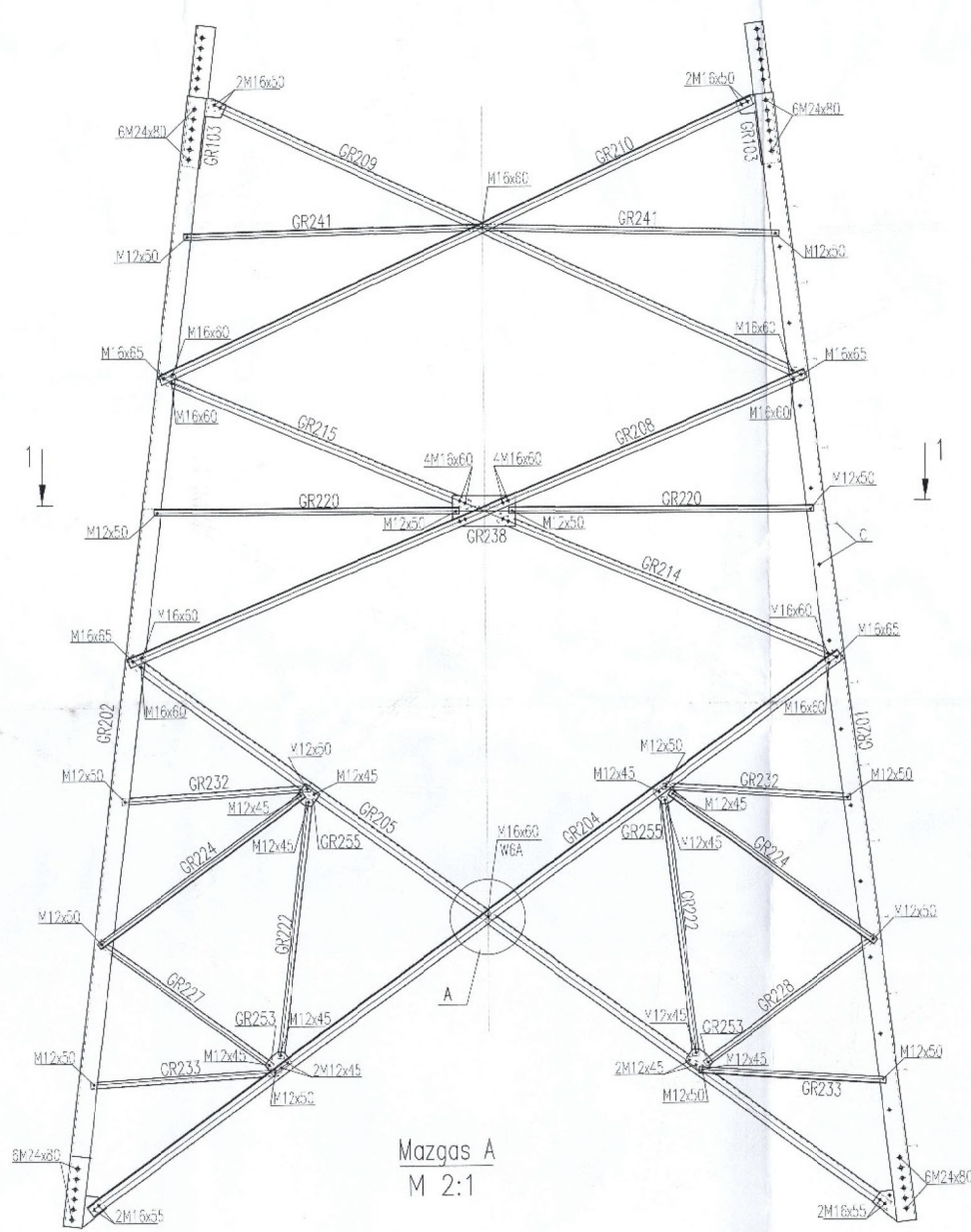
Mazgas A
M 2:1



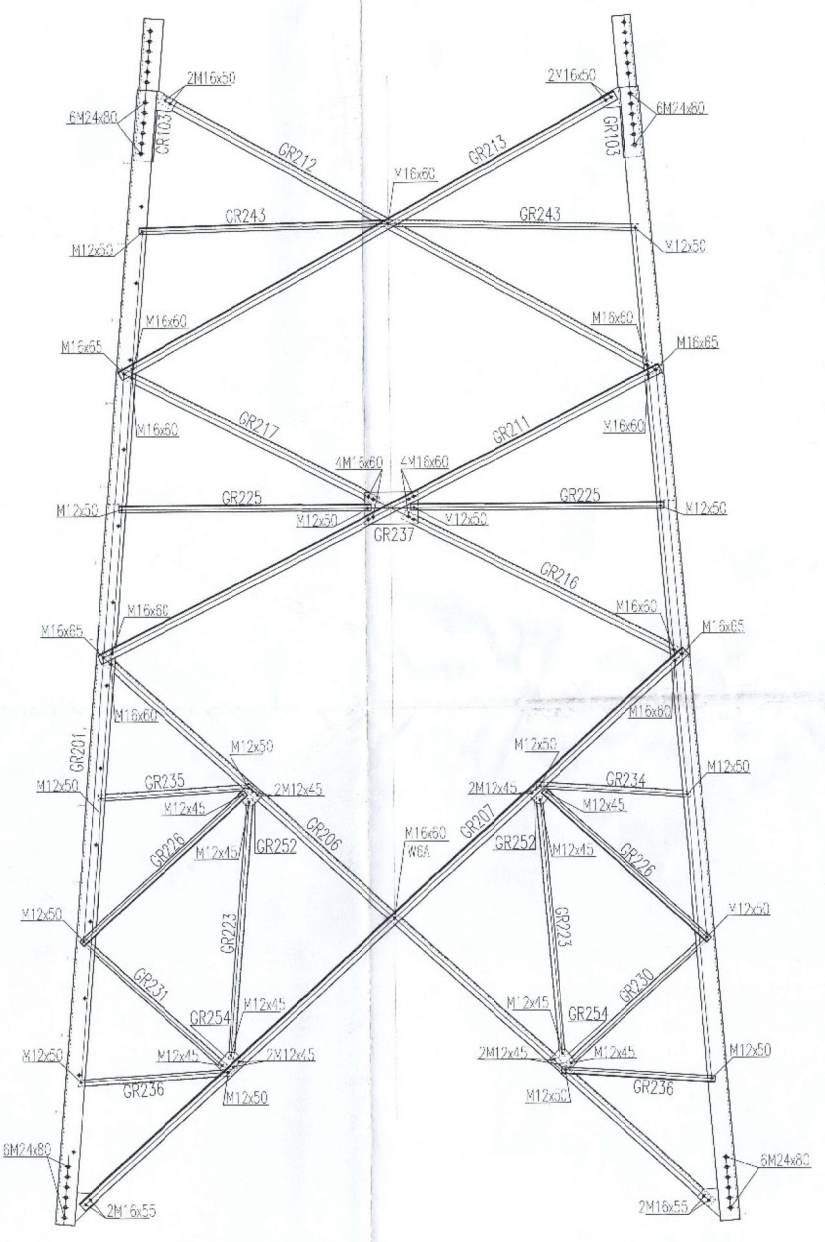
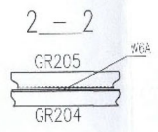
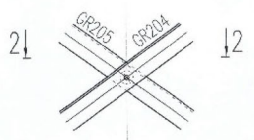
Grupė	Žymuo	Ilgis	Kiekis vnt.	Pastabas
GR101	Suvirintas mazgas		2	
GR102	Suvirintas mazgas		2	
GR103	L150x7	1110	4	S355JO
GR104	L100x8	9130	2	S355JO
GR105	L100x8	9130	2	S355JO
GR106	L90x7	8240	2	S355JO
GR107	L90x7	8240	2	S355JO
GR108	L90x7	7585	2	S355JO
GR109	L90x7	7585	2	S355JO
GR110	L75x8	7010	2	S355JO
GR111	L75x8	7010	2	S355JO
GR112	50x4	2405	4	S355JO
GR113	50x4	2200	4	S355JO
GR114	50x4	2100	2	S355JO
GR115	50x4	2100	2	S355JO
GR116	50x4	2050	12	S355JO
GR117	50x4	2045	4	S355JO
GR118	50x4	2090	4	S355JO
GR119	L50x4	1977	4	S355JO
GR120	L50x4	1964	4	S355JO
GR121	L60x4	1885	2	S355JO
GR122	L50x4	1885	2	S355JO
GR123	50x4	1870	4	S355JO
GR124	L50x4	1785	2	S355JO
GR125	L50x4	1785	2	S355JO
GR126	L50x4	1742	4	S355JO
GR127	50x4	1730	4	S355JO
GR128	50x4	1630	2	S355JO
GR129	50x4	1630	2	S355JO
GR130	50x4	1531	4	S355JO
GR131	50x4	1528	4	S355JO
GR132	L50x4	1376	4	S355JO
GR133	50x4	1364	2	S355JO
GR134	50x4	1364	2	S355JO
GR135	20x110	110	16	S355JO
GR144	-6x147	185	4	S355JO
GR145	-6x147	166	4	S355JO
GR146	-6x149	195	4	S355JO
GR147	-6x146	175	4	S355JO
GR148	-6x138	146	4	S355JO
GR149	-6x135	145	4	S355JO
GR150	-6x139	145	4	S355JO
GR151	-6x132	165	4	S355JO

- Pastabos:
- Konstruacijų pildomas S355JO pagal LST EN 10025-2 arba analogiškas ne blogesnių rodiklių naudojimai iki -35 C.
 - Kampiniai pagal LST EN 10056-1.
 - Gamyklinis suvirinimas numatytas pusautomatiškai apsauginių dujų apirkroje, elektrodo vieta ISO 14341-A-G42 3 arba ne blogesnių sąlygų.
 - Vėsus sandūrinis sukles turi būti pilnai suvirintas.
 - Vėrinėjų jungimų paruošimas pagal LST EN ISO 9852-1:2004.
 - Varžtai cinkuoti, 8.8 kokybės klasė, tenkinančios LST EN 15048-1 reikalavimus. Jei 8.8 klasės varžtai yra dengti metalu (anodinis apsauga), varžtai turi būti naudojami 10 kokybės klasės.
 - Varžtų įterptųjų dalis turi būti įjungiamųjų elementų šoninė.
 - Po varžtų turi būti dedamos apsauginės poveržlės arba naudojamos užtikrinančiosios pšieninės varžtės pagal LST EN ISO 2320:2009.
 - Vielos konstrukcijos elementai turi būti karštinai cinkuoti.
 - Varžtų rinkinį sudaro varžtas, poveržlės dedamos po varžto galvutės ir po varžto ir vedžlės.
 - Tikslumui užtikrinant varžtų įterptųjų elementai turi būti naudojami suvirinami.
 - Konstruacijų gamybos ir montavimo reikalavimai pagal LST EN 1090-2:2008.

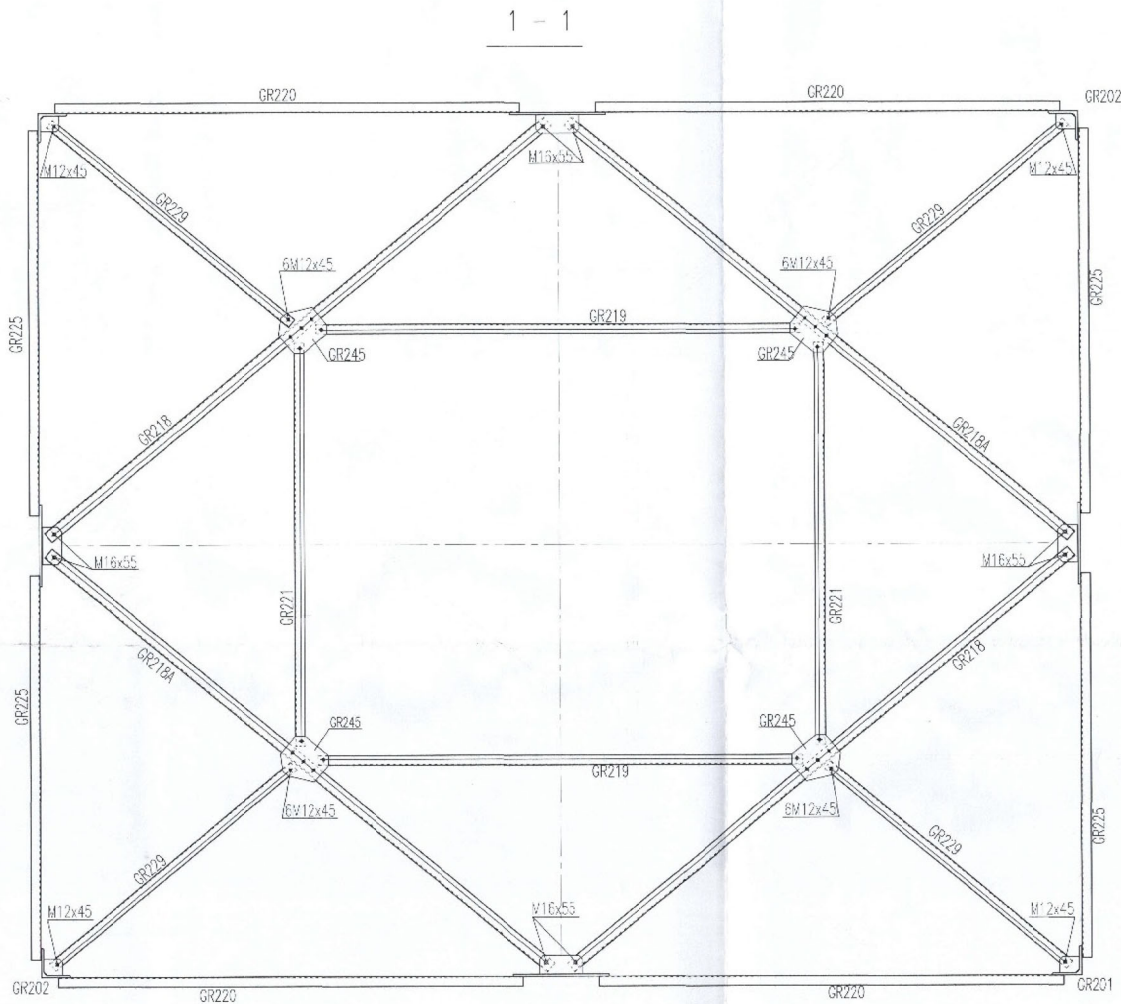
OBJEKTO		LAPAS	
ETAPAS	ĮRAŠKYMAS	NUMERAS	LAIKAS
DP	LITGRID AB	1299/2013-DP-SK-T3-1.1. S-1	1



Mazgas A
M 2:1



OBJEKTAUS		LAIKAS	
DALYKINIAUS		0	
Turmas, dvigiamoji 40kV sistema. 1 ripas			
Sekoja S-2			
ETAPAS	GRANDINIS	PROJEKTAS	LAPAS
DP	LITGRID AB	1299/2013-DP-SK-13-1.1. S-2	7 2



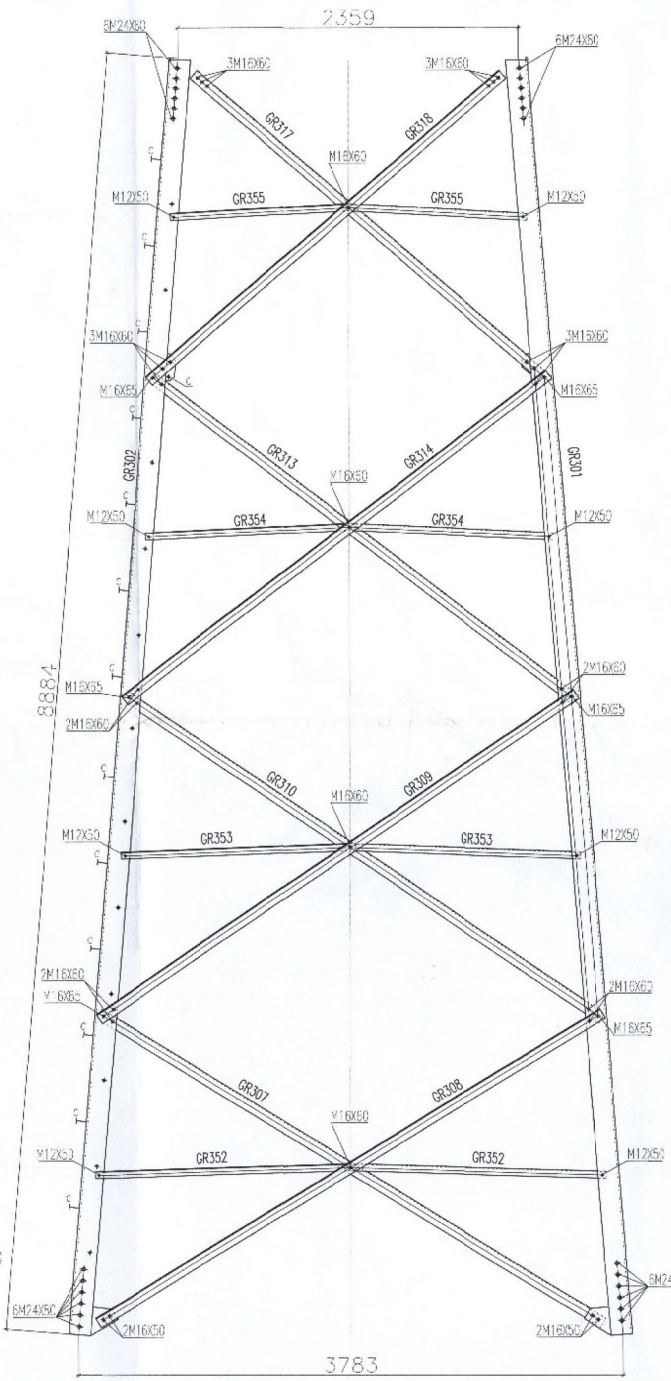
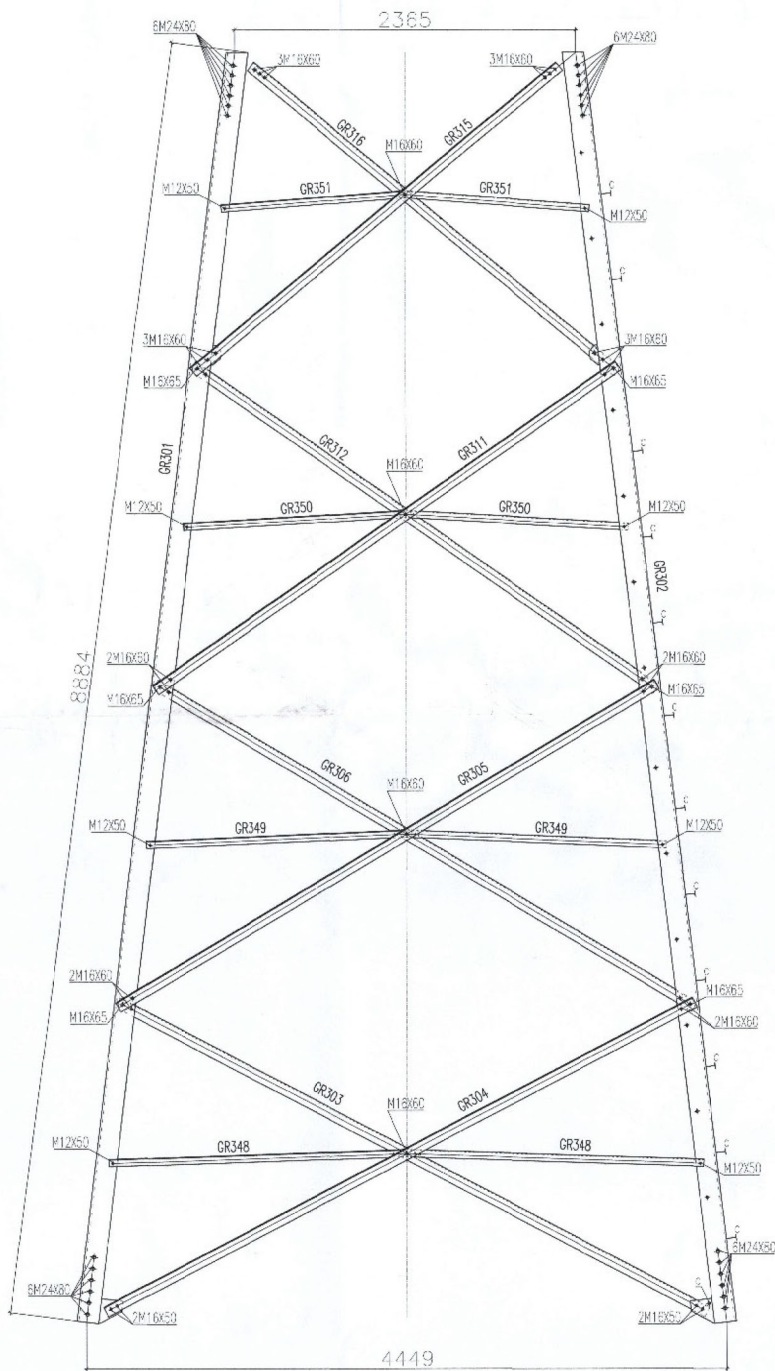
Grupė	Žymuo	Ilgis	Kiekis vnt.	Pastabos
GR201	Suvirintas mazgas		2	
GR202	Suvirintas mazgas		2	
GR103	L150x12	1110	4	S355JO
GR204	L90x7	7321	2	S355JO
GR205	L90x7	7321	2	S355JO
GR206	L75x8	6414	2	S355JO
GR207	L75x8	6414	2	S355JO
GR208	L75x6	5767	2	S355JO
GR209	L75x6	5121	2	S355JO
GR210	L75x6	5121	2	S355JO
GR211	L75x6	4938	2	S355JO
GR212	L75x6	4445	2	S355JO
GR213	L75x6	4445	2	S355JO
GR214	L75x6	2900	2	S355JO
GR215	L75x6	2618	2	S355JO
GR216	L75x6	2460	2	S355JO
GR217	L75x6	2252	2	S355JO
GR218	L60x5	3345	2	S355JO
GR218A	60x5	3345	2	S355JO
GR219	L50x4	2490	2	S355JO
GR220	L50x4	2390	1	S355JO
GR221	L50x4	2070	2	S355JO
GR222	L50x4	2070	4	S355JO
GR223	L50x4	2035	1	S355JO
GR224	L50x4	1995	4	S355JO
GR225	L50x4	1975	1	S355JO
GR226	L50x4	1740	4	S355JO
GR227	L50x4	1665	2	S355JO
GR228	L50x4	1665	2	S355JO
GR229	L50x4	1610	4	S355JO
GR230	L50x4	1500	2	S355JO
GR231	L50x4	1500	2	S355JO
GR232	L50x4	1483	4	S355JO
GR233	L50x4	1472	4	S355JO
GR234	L50x4	1202	2	S355JO
GR235	L50x4	1202	2	S355JO
GR236	L50x4	1199	1	S355JO
GR237	Suvirintas mazgas		2	S355JO
GR238	Suvirintas mazgas		2	S355JO
GR241	L50x4	2364	1	S355JO
GR243	L50x4	1990	4	S355JO
GR245	-6x213	226	4	S355JO
GR252	-6x145	148	4	S355JO
GR253	-6x144	180	4	S355JO
GR254	-6x146	176	4	S355JO
GR255	-6x140	140	4	S355JO

Varžtų žinioras		
Kodas	Žymėjimas	Kiekis vnt.
	Varžtas M12x45.88 LST EN ISO 4014	88
	Varžtas M12x50.88 LST EN ISO 4014	64
	Varžtas M16x50.88 LST EN ISO 4014	16
	Varžtas M16x55.88 LST EN ISO 4014	24
	Varžtas M16x60.88 LST EN ISO 4014	72
	Varžtas M16x65.88 LST EN ISO 4014	16
	Varžtas M24x80.88 LST EN ISO 4014	96
	Varžtas M16x200.88 LST EN ISO 4014	56
WSA	-6x30x30	8

Pastabos:

- Konstrukcijų pilnas S355JO pagal LST EN 10025-2 arba analogiškas ne biogenišką rodiklį naudojimą iki -35 C.
- Kampuočiai pagal LST EN 10056-1.
- Gamyklinis suvirinimo nurodymas suautomatizuojamųjų dujų apinkioje, elektrodine vėsiu ISO 14341-A-G42 3 arba ne biogenišką rodiklį.
- Visa sandūrinė siūlė turi būti pinai įfiksuoti.
- Virsmų jungčių pasidūšimas pagal LST EN ISO 9692-1:2004.
- Varžtai cinkuoti, 8.8 kokybės klasė, laikinąja LST EN 15048-1 reikavimus. Jei 8.8 klasės varžtai yra dengti metalu (amliokasne apsauga), varžtas turi būti naudojamas 10 kokybės klasės.
- Varžtų įsriegti diale turi būti įjungtiems elementams išdėstyti.
- Po varžtų turi būti dedamos spyruoklinės poveržlės arba naujagimca užfiksacijai išdėstyti piltinėms pagal LST EN ISO 2322:2002.
- Via konstrukcijos elementai turi būti karštai cinkuoti.
- Varžtų rinkinį sudaro varžtas, poveržlė ir spyruoklinė poveržlė.
- Tinkamai užvertus varžtus, poveržlės ir spyruoklinės poveržlės turi būti įjungtiems elementams išdėstyti.
- Konstrukcijų gamybos ir montavimo reikalavimai pagal LST EN 1005-2:2008.

STAPAS		OBJEKTO	LAPAS	
DP	OBJEKTO	LITGRID AB	1299/2013-DP-SK-T3-1.1, S-2	2 2
OBJEKTO			LAPAS	
TAVYKINIS			LAPAS	
Tarpinis, dirbamas 400kV atstas 1 tipo			0	
Sekcija S-2				

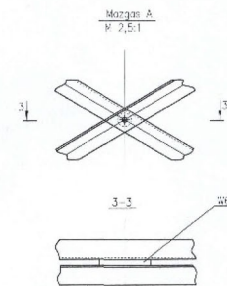
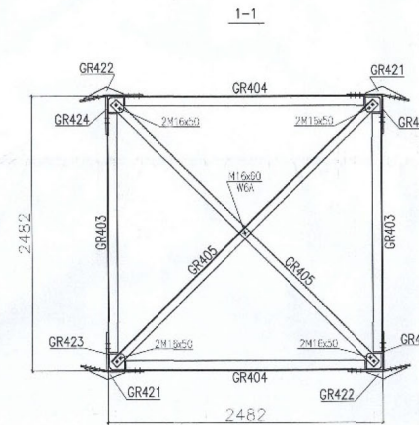
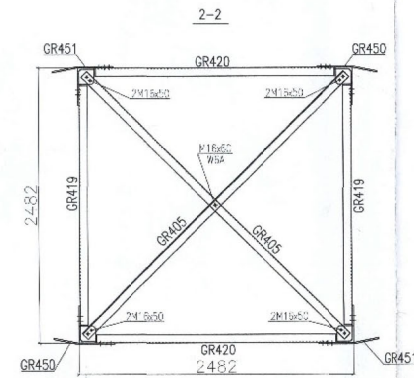
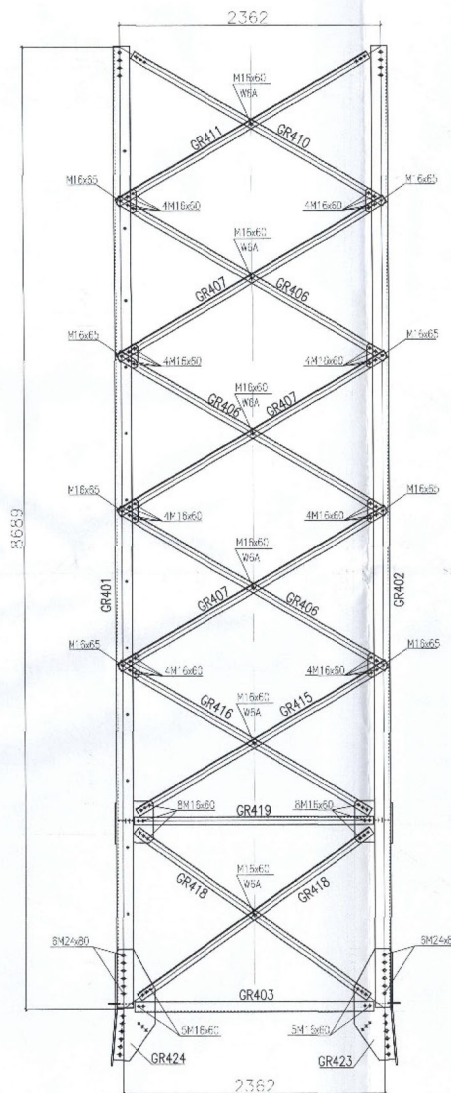
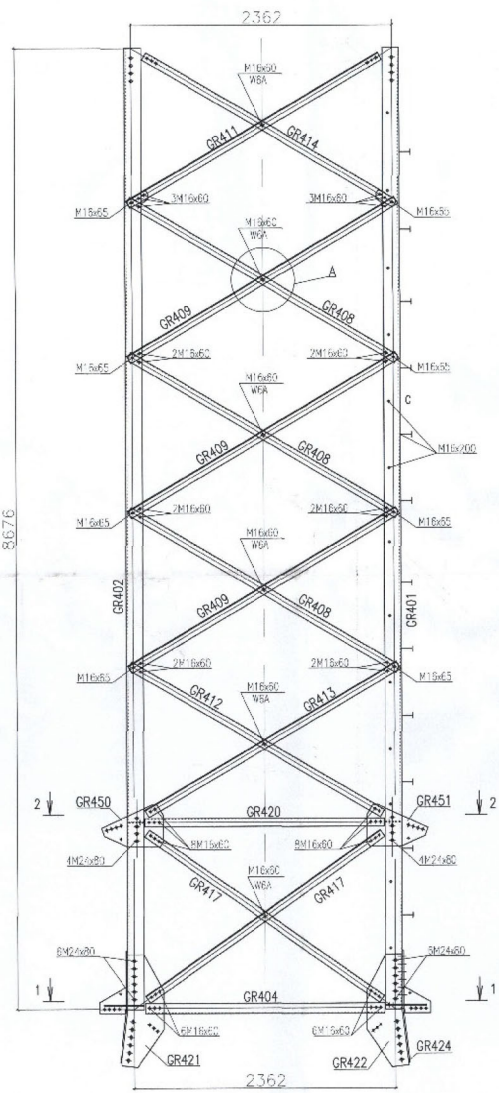


Grupė	Žymuo	Ilgis	Kiekis vnt.	Postabas
GR301	Suvinintas mazgas		2	
GR302	Suvinintas mazgas		2	
GR303	L75x6	4620	2	S355JO
GR304	L75x6	4620	2	S355JO
GR305	L75x6	4358	2	S355JO
GR306	L75x6	4358	2	S355JO
GR307	L75x6	4110	2	S355JO
GR308	L75x6	4110	2	S355JO
GR309	L75x6	4013	2	S355JO
GR310	L75x6	4013	2	S355JO
GR311	L75x6	3918	2	S355JO
GR312	L75x6	3918	2	S355JO
GR313	L75x6	3721	2	S355JO
GR314	L75x6	3721	2	S355JO
GR315	L75x6	3311	2	S355JO
GR316	L75x6	3311	2	S355JO
GR317	L75x6	3250	2	S355JO
GR318	L75x6	3250	2	S355JO
GR348	L50x4	2103	4	S355JO
GR349	L50x4	1841	4	S355JO
GR350	L50x4	1580	4	S355JO
GR351	L50x4	1319	4	S355JO
GR352	L50x4	1812	4	S355JO
GR353	L50x4	1633	4	S355JO
GR354	L50x4	1454	4	S355JO
GR355	L50x4	1276	4	S355JO

Varžtų žinaraštis			
Kodas	Žymėjimas	Kiekis vnt.	
	Varžtas M12x50.88 LST EN ISO 4014	32	
	Varžtas M16x60.88 LST EN ISO 4014	16	
	Varžtas M18x60.88 LST EN ISO 4014	96	
	Varžtas M16x65.88 LST EN ISO 4014	24	
	Varžtas M24x80.88 LST EN ISO 4014	96	
	Varžtas M16x200.88 LST EN ISO 4014	54	

- Postabas:
1. Konstrukcijų planas S355JO pagal LST EN 10025-2 arba analogištas ne blogesnių rodiklių naudojant iki -35 C.
 2. Kampiniai pagal LST EN 10356-1.
 3. Gamyklinis suvirinimo numatymas pusautomatinio apsauginių dujų aplinkoje, elektrodine viela ISO 4341-A-G42 3 arba ne blogesnių savybių.
 4. Visos sandūros turi būti patalpinamos.
 5. Vientisrių jungčių paruošimas pagal LST EN ISO 9892-1:2004.
 6. Vėriniai cinkeuoti, B 8 kokybės klasė, feniksinė I ST EN 15048-1 reikšvimus. Jei B 8 klasės varžtai yra dengti medžiua (anodizuota apsauga), varžtas turi būti naudojamas 10 kokybės klasės.
 7. Varžtų įstatyti dalis turi būti jungiamųjų elementų išorėje.
 8. Po varžto turi būti dėdomas apsauginis paviršius arba naudojamos užtikrinančios plėtinės varžtas pagal LST EN ISO 2320:2009.
 9. Visi konstrukcijos elementai turi būti karščiui atsparūs.
 10. Varžtų rinkinį sudaro varžtas, paviršius dedamas po varžto galvute ir po varžto ir varžde.
 11. Tiksliai užtvirtus varžtus jungiamieji elementai turi būti suvilkiami paviršiais.
 12. Konstrukcijų gamybos ir montavimo reikalavimai pagal LST EN 1090-2:2008.

OBJEKTO			
PASTABOS		LAPAS	
Tarpai, dirgandi 60dB V. slausis. 1 lapas		0	
Sektija S-3			
ETAPAS	DATA/DIRGINDAS	NUMERAS	LAPAS
DP	LITGIRD AB	1299/2013-DP-SK-T3-L1-S-3	1 / 1



Grupė	Žymuo	Ilgis	Kiekis vnt.	Pastabos
GR401	Suvirinimo mazgas		2	
GR402	Suvirinimo mazgas		2	
GR421	Suvirinimo mazgas		2	
GR422	Suvirinimo mazgas		2	
GR403	L90x7	2160	2	S355J0
GR404	L90x7	2180	2	S355J0
GR405	L75x6	3350	4	S355J0
GR406	L75x6	2818	6	S355J0
GR407	L75x6	2818	6	S355J0
GR408	L75x6	2818	6	S355J0
GR409	L75x6	2818	6	S355J0
GR410	L75x6	2640	2	S355J0
GR411	L75x6	2640	4	S355J0
GR412	L75x6	2640	2	S355J0
GR413	L75x6	2640	2	S355J0
GR414	L75x6	2631	2	S355J0
GR415	L75x6	2639	2	S355J0
GR416	L75x6	2630	2	S355J0
GR417	L75x6	2595	4	S355J0
GR418	L75x6	2980	2	S355J0
GR419	L75x6	2150	2	S355J0
GR420	L75x8	2180	2	S355J0
GR423	-12x380	1010	2	S355J0
GR424	-12x380	1010	2	S355J0
GR450	-12x375	557	2	S355J0
GR451	-12x375	557	2	S355J0

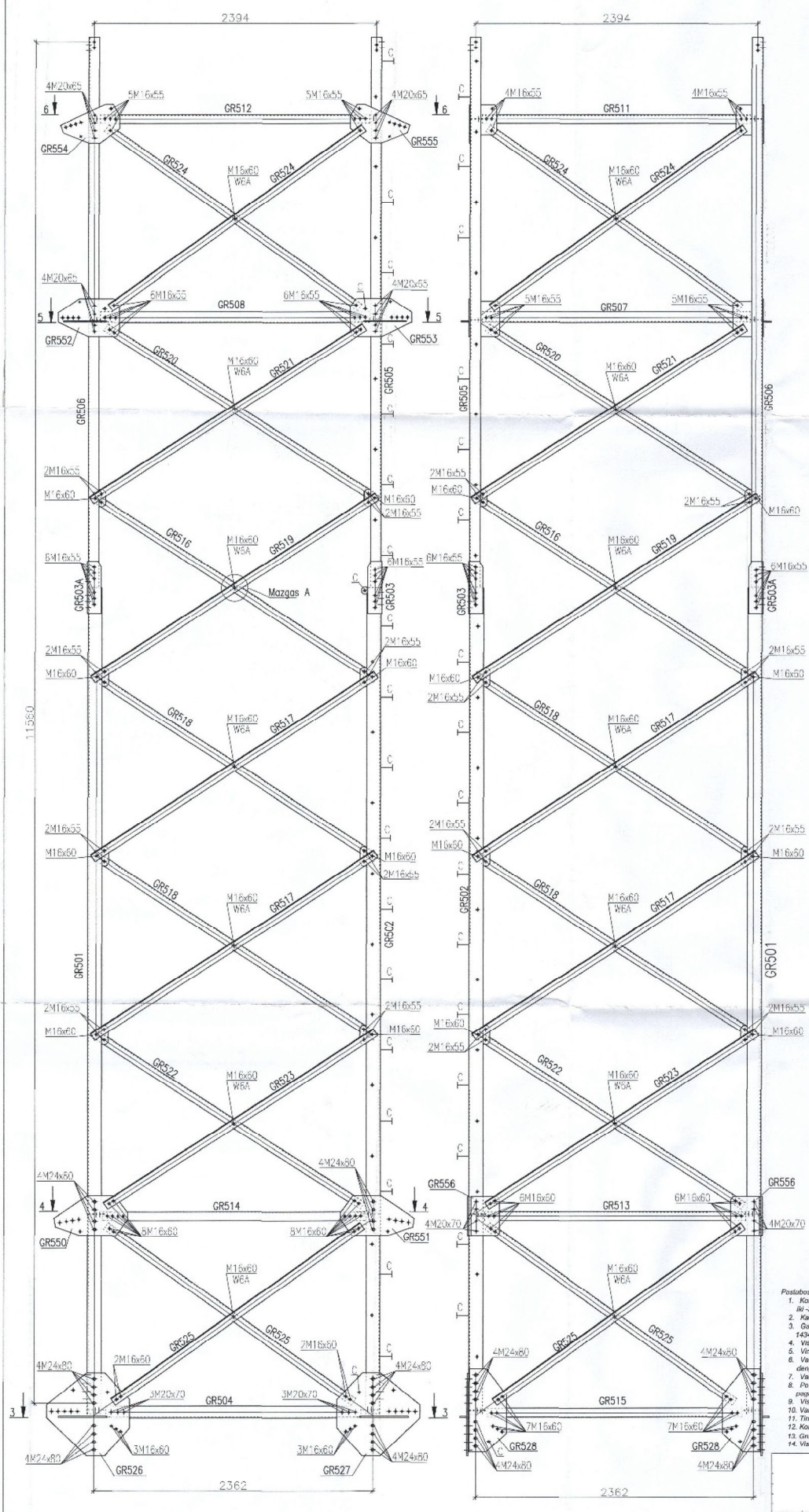
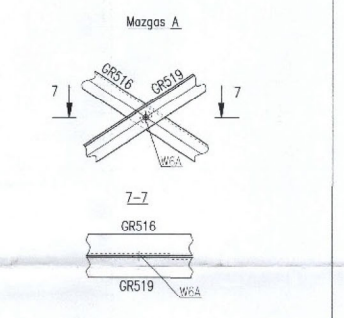
Varžtų žiniaraštis		
Kodas	Žymėjimas	Kiekis vnt.
	Varžtas M16x50.88	16
	Varžtas M16x60.88	231
	Varžtas M16x80.88	32
	Varžtas M24x80.88	64
	Varžtas M16x200.88	52
WSA	6x30x30	26

- Pastabos:
- Konstruocijos pilines S355J0 pagal LST EN 10025-2 arba analogiškas ne biogenerių rotikių naudojimai iki -35 C.
 - Kampiniai pagal LST EN 10056-1.
 - Gamyklinės suvirinimo numatytas pusautomatiu apsauginiu dujų aplinkoje, elektrode vieto ISO 14341-A-G12 3 arba ne biogenerių sąrašys.
 - Visa sandūros siūlės turi būti pilnai įvirintos.
 - Vidinių jungčių paruošimas pagal LST EN ISO 9852-1:2004.
 - Varžtų cilindrų B3 kokybės klasė, traukinys LST EN 15040-1 metalinis. Jei B3 klasės varžtų yra dengti metalu (antioksidacinis apsauga), varžtas turi būti naudojamos 10 kokybės klasės.
 - Varžtų įrengimų dalis turi būti jungiamųjų elementų, šoninių.
 - Po varžtų turi būti dėtos apsauginės poverčės arba naudojamos užtikrinančios pilines varžtas pagal LST EN ISO 2320:2009.
 - Vsi konstrukcijos elementai turi būti kardinai.
 - Varžtų minų sudaro varžtas, poverčės dedamos po varžto galvute ir po varžtė ir varžtė.
 - Tinkamai užvertus varžtus jungiamieji elementai tur visiškai susiglaubi poverčiais.
 - Konstruocijų gamybos ir montavimo reikalavimai pagal LST EN 1090-2:2009.
 - Visa poverčės W montuoti pagal moza A.
 - Grupių ir gaminių kiekis nurodytas viena sekcija.

GRUKTAS		LST EN 10025-2	
TIAPAS	TIKROVOS	PROJEKAS	LAPAS LAPŲ
0		1299/2013-DP-SK-T3-L1-S-4	1 1

Grupė	Žymuo	Ilgis	Kiekis vnt.	Pastabos
GR501	Suvinintas mazgas		2	
GR502	Suvinintas mazgas		2	
GR503	Suvinintas mazgas		2	
GR503A	L120x8	440	2	S355JO
GR504	L100x8	2160	2	S355JO
GR505	Suvinintas mazgas		2	
GR506	Suvinintas mazgas		2	
GR507	L90x7	2280	2	S355JO
GR508	L90x7	2280	2	S355JO
GR509	L75x6	1380	4	S355JO
GR510	L75x6	1380	4	S355JO
GR511	L75x6	2280	2	S355JO
GR512	L75x6	2280	2	S355JO
GR513	L75x6	2220	2	S355JO
GR514	L75x6	2220	2	S355JO
GR515	L75x6	2160	2	S355JO
GR516	L70x6	2874	4	S355JO
GR517	L70x6	2860	8	S355JO
GR518	L70x6	2860	8	S355JO
GR519	L70x6	2861	4	S355JO
GR520	L70x6	2740	4	S355JO
GR521	L70x6	2740	4	S355JO
GR522	L70x6	2720	4	S355JO
GR523	L70x6	2720	4	S355JO
GR524	L70x6	2630	8	S355JO
GR525	L70x6	2580	8	S355JO
GR526	Suvinintas mazgas		2	
GR527	Suvinintas mazgas		2	
GR528	-12x316	710	4	S355JO
GR550	-12x342	624	2	S355JO
GR551	-12x342	624	2	S355JO
GR552	Suvinintas mazgas		2	
GR553	Suvinintas mazgas		2	
GR554	-8x329	501	2	S355JO
GR555	-8x329	501	2	S355JO
GR556	-12x241	335	4	S355JO

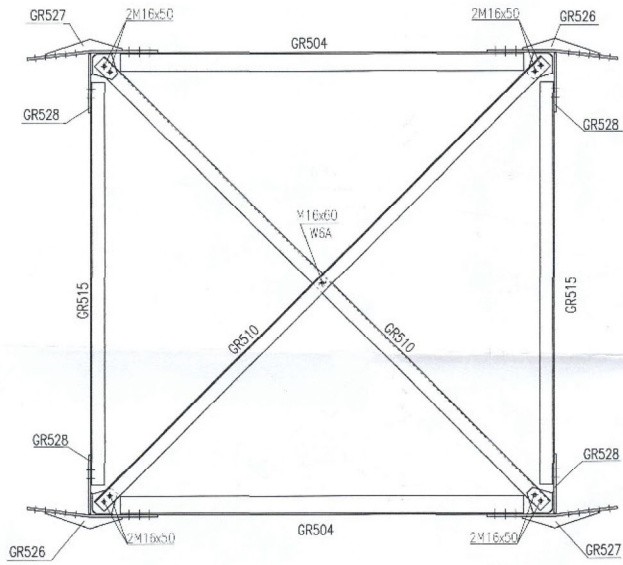
Varžų žiniaraštis			
Kodas	Žymėjimas	Kiekis vnt.	
	Varžtas M16x50,88	LST EN ISO 4014	24
	Varžtas M16x55,88	LST EN ISO 4014	192
	Varžtas M16x60,88	LST EN ISO 4014	168
	Varžtas M20x65,88	LST EN ISO 4014	32
	Varžtas M20x70,88	LST EN ISO 4014	28
	Varžtas M24x60,88	LST EN ISO 4014	80
	C M16x200,58	DIN 931	28
	W6A	-8x30x30	32



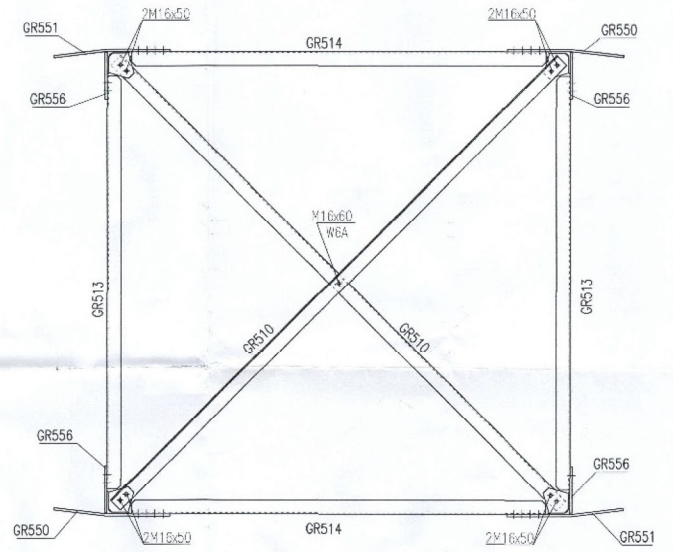
- Pastabos:
- Konstrukcijų planas S355JO pagal LST EN 10025-2 arba analogiškais ne biogeniškai rodirliū naudojamu šil-35 C.
 - Kampanė pagal LST EN 10056-1.
 - Quenčkinis suvinintas numatytas pusastomėdu apsauginių dujų apnikoje, elektrodine viale ISO 14341-A-G42 3 arba ne biogeniū sąryby.
 - Viaos sandūrinis suikas turi būti pūrinis.
 - Vidurinių jungčių pūrinimas pagal LST EN ISO 9852-1:2004.
 - Varžtai cinuoti, 8.8 koikybės klasė, tenkinantys LST EN 15048-1 reikalavimus, jei 8.8 klasės varžtai yra dengti melnu (anodizuojama apsauga), varžtas turi būti naudojamos 10 koikybės klasės.
 - Varžų įsriegoti dėtis turi būti įsriegiamų elementų širdje.
 - Po varžta turi būti dedamos spyruklinės poveržlės arba naudojamos užfiksaujančiosios pūrinės varžtas pagal LST EN ISO 2330:2006.
 - Vid. koikstinio elementai turi būti karštai cinuoti.
 - Varžų rinkinį sudaro varžtas, poveržlės dedamos po varžta galvute ir po varžta ir varžta.
 - Tinkamai užvertus varžtas jungiamieji elementai turi visškai susifikuoti poveržlės.
 - Konstrukcijų gamybos ir montavimo reikalavimai pagal LST EN 1090-2:2006.
 - Grupių ir gaminių kiekis nurodytas viena sekcija.
 - Viaos poveržlės W montuoti pagal mazgą A.

ETAPAS	GRABOVAS	INDUKSIAS	LAPAS LAPŲ
DP	LITGRID AB	1299/2013-DP-SK-T3-1.1. S-5	1 2

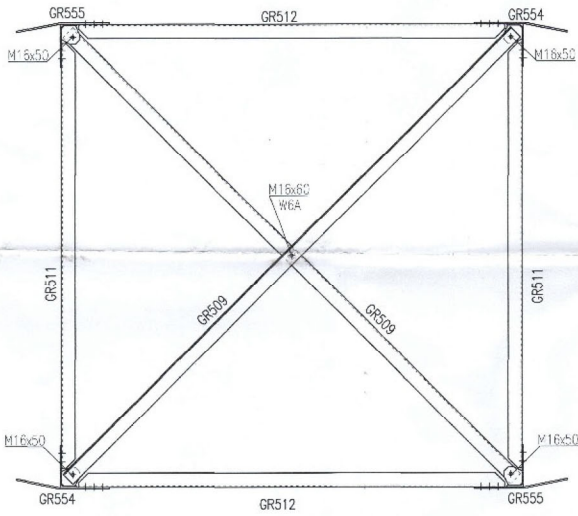
3-3



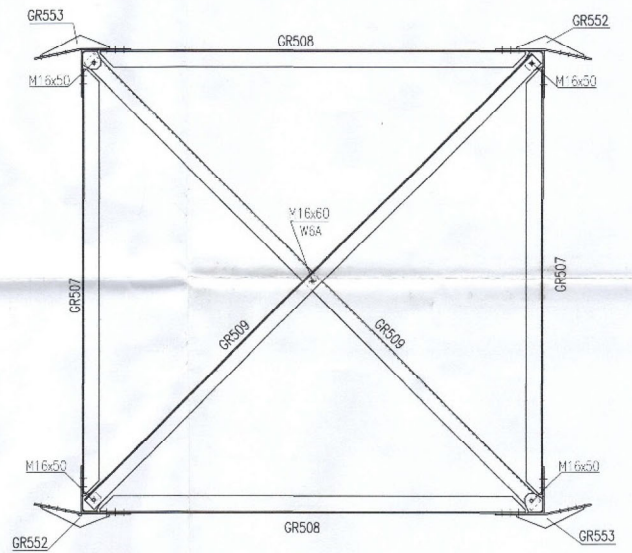
4-4



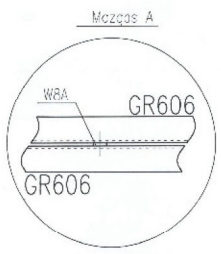
6-6



5-5

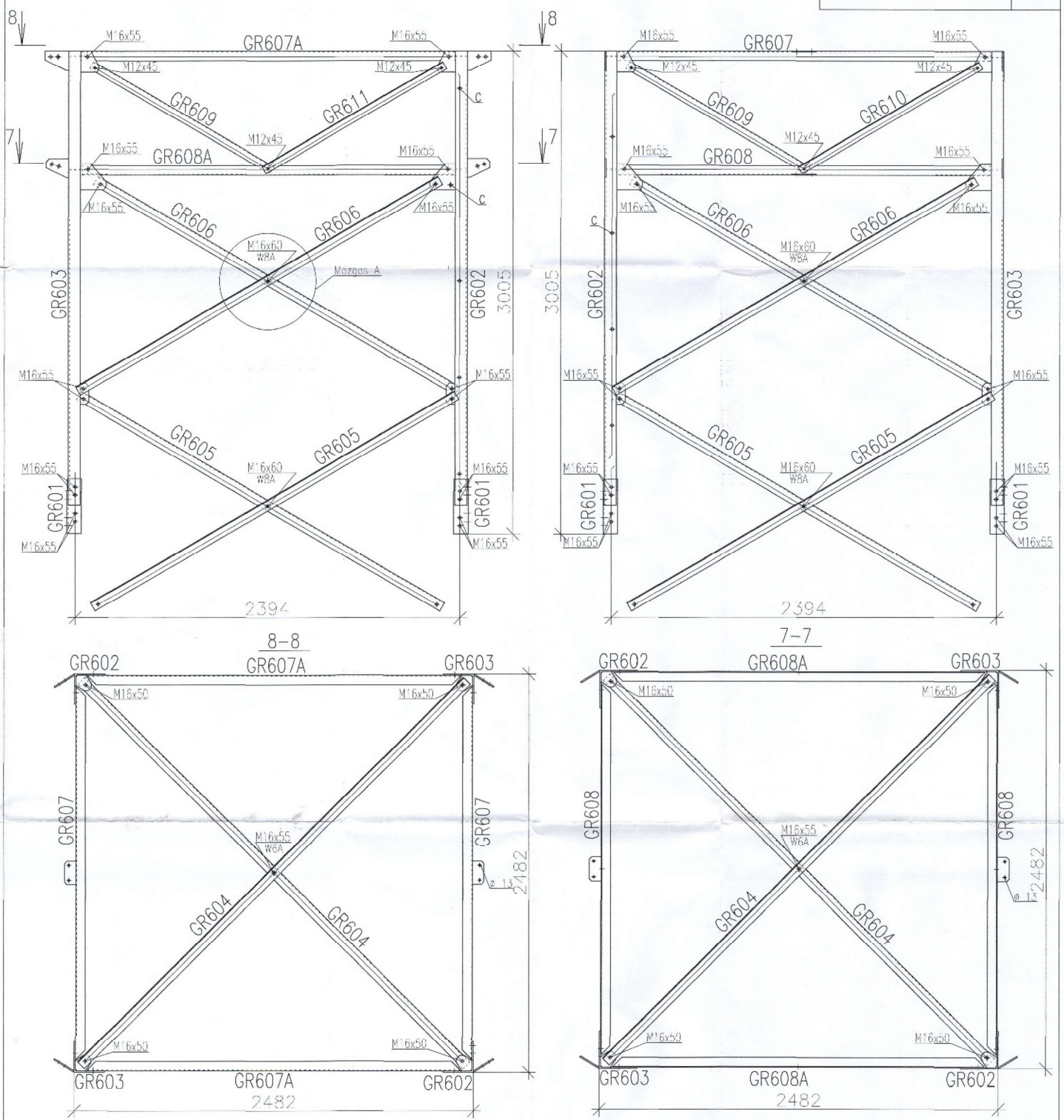


GR508 400x400x16mm ALYTAIS IKI IŠEJŲVOS-ĮENKLIOS SIENOS STATYBA		LAPIŲ 0
PAVAINIŠMAS Tarpinis, dvigubas 400x400 mm, I tipas		LAPIŲ 2
ETAPAS DP	VYKAVIMAS LITGRID AB	SKICIAI 2
INŽINERAS 1299/2013-DP-SK-T3-1.1. S-5		LAPIŲ 2



Varžtų žinaraštis		
Kodas	Žymėjimas	Kiekis vnt.
	Varžtas M ¹² x15.88 LST FN ISO 4014	12
	Varžtas M ¹⁶ x30.88 LST FN ISO 4014	8
	Varžtas M ¹⁶ x55.88 LST FN ISO 4014	74
	Varžtas M ¹⁶ x60.88 LST LN ISO 4014	8
	Varžtas M ¹⁶ x700.88 LST LN ISO 4014	18
W6A	-6x30x30	2
W8A	-8x44x44	8

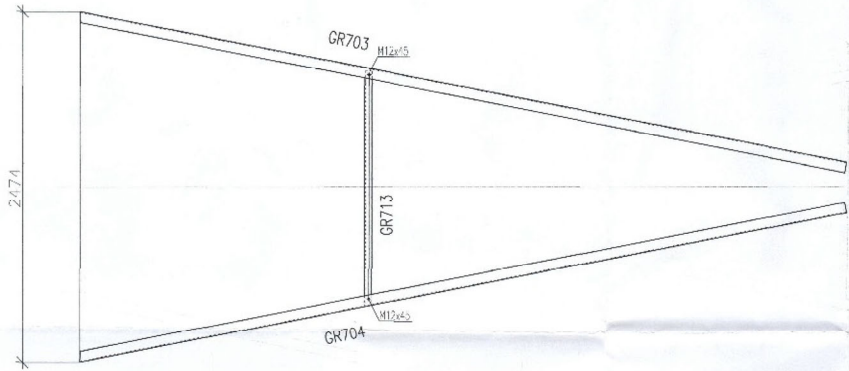
Grupė	Žymuo	Ilgis	Kiekis vnt.	Pastabas
GR601	L90x7	340	4	S355J0
GR602	Suvirintas mozaikos		2	
GR603	Suvirintas mozaikos		2	
GR604	L80x5	3390	4	S355J0
GR605	L80x5	2618	8	S355J0
GR606	L80x5	2605	8	S355J0
GR607	Suvirintas mozaikos		2	
GR607A	L80x5	2320	2	S355J0
GR608	Suvirintas mozaikos		2	
GR608A	L60x5	2310	2	S355J0
GR609	L50x4	1287	4	S355J0
GR610	L50x4	1287	2	S355J0
GR611	L50x4	1297	2	S355J0



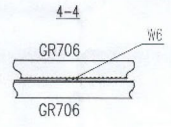
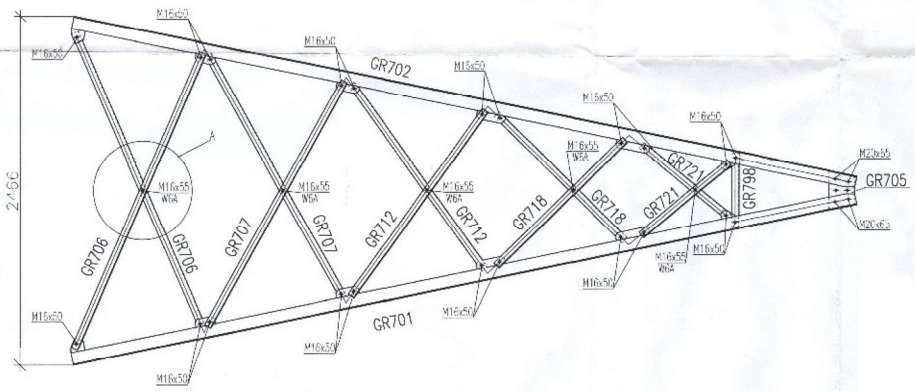
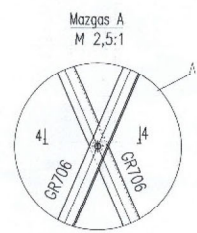
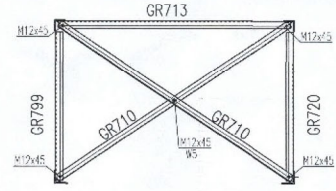
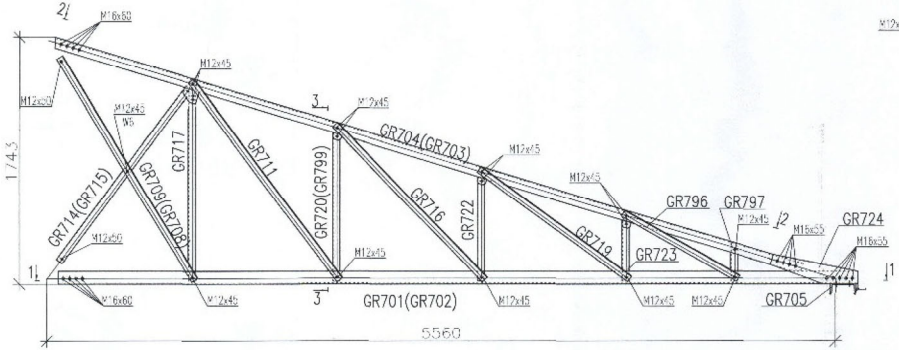
- Pastabos:
- Konstruktivi plienas S355J0 pagal LST EN 10025-2 arba analogiškas ne blogesni rodikly naudojami iki -35 C.
 - Kampiniai pagal LST EN 10056-1.
 - Šarminiai suvirinimas numatytas puzurumams apsauginių dangų aplinkoje, elektrodine visais ISO 6434-A-C12 2 arba ne blogesniu sąlygų.
 - Visos sandarinimo silės turi būti pilnai įjūrinios.
 - Viršinių jungčių paruošimas pagal LST EN ISO 9892-1:2004.
 - Varžtai cinkuoti: 8 kokybės klasės, tenkinantys LST EN 15049-1 reikalavimus. Jei 8 klasės varžtai yra dengti metalu (antikoroziinė apsauga), varžtėms turi būti naudojamos 10 kokybės klasės.
 - Varžtų įterpėjį dalis turi būti jungiamųjų elementų šoninė.
 - Po varžtų turi būti dedamos apyaukštinės poveršės arba naudojamos užtaikaujendiosios plieninės varžtės pagal LST EN ISO 2320:2009.
 - Visi konstrukcijos elementai turi būti karštai cinkuoti.
 - Varžtų rėšnių sudario varžtas, poveršė dedamos po varžto galvute ir po varžtė ir varžm.
 - Tinkamai užvertus varžtus jungiamieji elementai turi visiškai sustigti paverštas.
 - Konstruktivi gamybos ir montavimo reikalavimai pagal LST EN 1090-2:2008.
 - Grupių ir gaminių kiekis nurodytas viena sekcijoje.
 - Visos poveršės W montuoti pagal mozaig A.

ETAPAS		LIŠKOVAS	INDIKSAS	LAPAS	LAPŲ
DP		LITGRID AB	1299/2013-DP-SK-T3-1.1. S-6	1	1

Varžtų žiniaraštis			Grupė	Žymuo	Ilgis	Kiekis vnt.	Pastabos
Kodas	Žymėjimas	Kiekis vnt.					
	Varžtas M12x45,88 LŠ ¹ FN ISO 4014	156	GR701	Suvirintas mazgas		4	
	Varžtas M12x50,88 LŠ ¹ FN ISO 4014	16	GR702	Suvirintas mazgas		4	
	Varžtas M16x50,88 LŠ ¹ FN ISO 4014	88	GR703	Suvirintas mazgas		4	
	Varžtas M16x55,88 LŠ ¹ FN ISO 4014	92	GR704	Suvirintas mazgas		4	
	Varžtas M18x60,88 LŠ ¹ FN ISO 4014	64	GR705	F18	262	4	S355J0
	Varžtas M20x65,78 LŠ ¹ FN ISO 4014	18	GR706	L50x4	2772	8	S355J0
			GR707	L50x4	1971	8	S355J0
W5	-6x30x30	4	GR708	L50x4	1840	4	S355J0
W6	-6x30x30	8	GR709	L50x4	1840	4	S355J0
WBA	-6x30x30	20	GR710	L50x4	1969	8	S355J0
			GR711	L50x4	1757	8	S355J0
			GR712	L50x4	1611	8	S355J0
			GR713	L50x4	1633	4	S355J0
			GR714	L50x4	1630	4	S355J0
			GR715	L50x4	1630	4	S355J0
			GR716	L50x4	1691	8	S355J0
			GR717	L50x4	1610	8	S355J0
			GR718	L50x4	1768	8	S355J0
			GR719	L50x4	1817	8	S355J0
			GR720	L50x4	1047	4	S355J0
			GR721	L50x4	798	8	S355J0
			GR722	L50x4	739	8	S355J0
			GR723	L50x4	430	8	S355J0
			GR724	-10x210	819	8	S355J0
			GR796	L50x4	935	8	S355J0
			GR797	L50x4	747	8	S355J0
			GR798	L50x4	522	4	S355J0
			GR799	L50x4	1047	4	S355J0

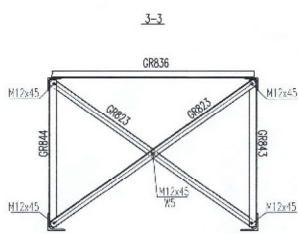
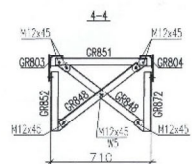


3-3



- Pastabos:
- Konstrukcijų pilnas S355J0 pagal LST EN 10025-2 arba analogiškas ne blygpanį rodiklį naudojimui R1-35 C.
 - Konstrukcijų pagal LST EN 10056-1.
 - Gamyklinis suvirinimas ruošiantys pusautomatiškai apsaugintų dujų aplinkoje, elektrodine vieta ISO 14341-4-Gr2 3 arba ne blygpanių sąvyčių.
 - Viešo naudojimo srities turinti blygpanių savybės.
 - Vidurinių jungtųjų paruošimas pagal LST EN ISO 9692-1:2004.
 - Varžtų cilindrų, iš 8 kokybės klasės, terianymys LŠ¹ EN 15048-1 reikalavimus. Jei 8.8 klasės varžtai yra dengti metalų (anodizavimas apsauga), varžtėlis turi būti naudojamos 10 kokybės klasės.
 - Varžtų įrengtųjų dalis turi būti jungiamųjų elementų išorėje.
 - Po varžtėlių turi būti dedamos spyruoklinės poveržės arba naudojamos užtikrinančios pilnies varžtėlis pagal LST EN ISO 2320:2009.
 - Viešo konstrukcijos elementai turi būti karštai cinkuoti.
 - Varžtų rėšnių sudėrio varžtas, poveržėlis dedamos po varžtėlio galvutės ir po varžtėlio rėšnės.
 - Tiesiniai šacharūs varžtų jungiamieji elementai turi būti susiję su paviršiumi.
 - Konstrukcijų gamybos ir montavimo reikalavimai pagal LST EN 1090-2:2008.
 - Grupių ir gaminių kiekis nurodytas viename sekcijoje.
 - Viešo poveržės W montuoti pagal mazgą A.

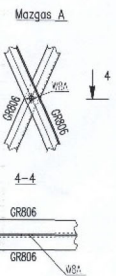
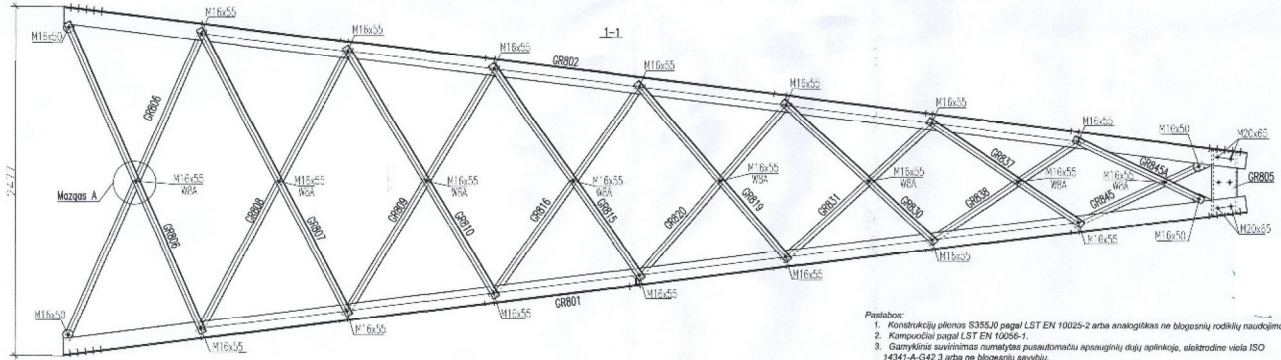
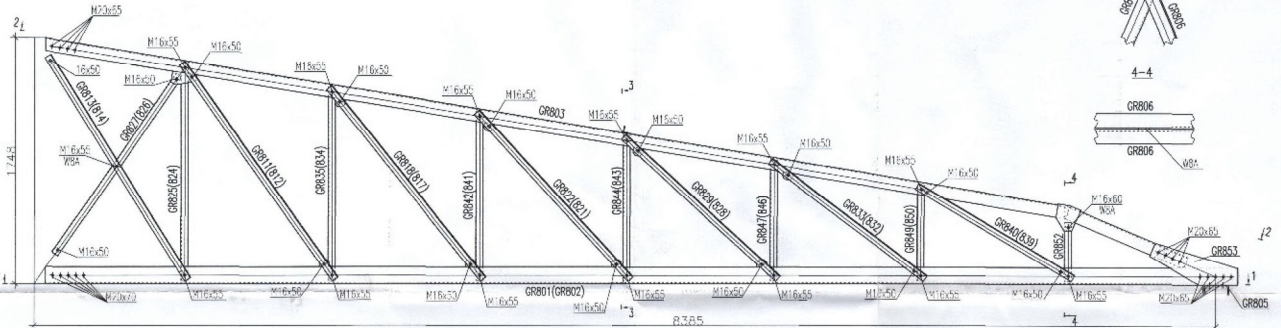
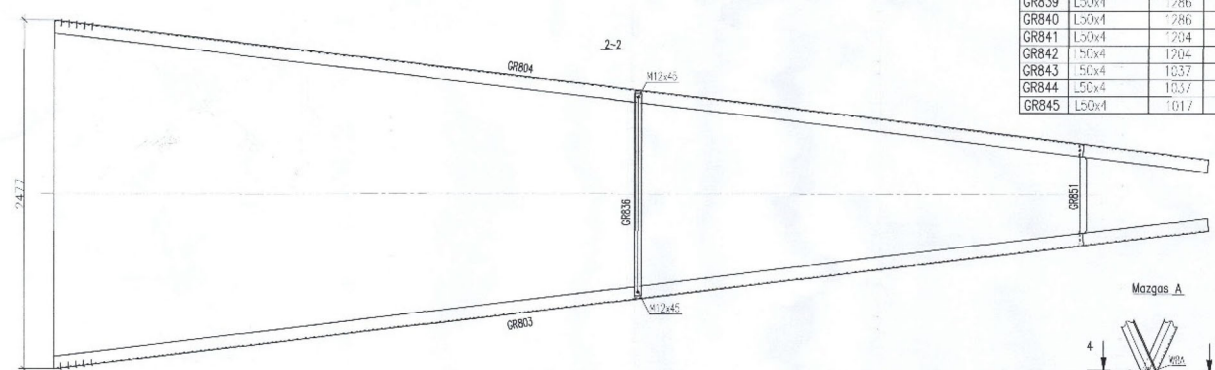
ETAPAS		LITERATŪRA		INFORMACIJA		LAIKAS	
DP		ETGTRHD AB		1299/2013-DP-SK-T3-I.1. T-1		1	1



Grupė	Žymuo	Ilgis	Kiekis vnt.	Pastabos
GR845A	L50x4	1017	2	S355J0
GR846	L50x4	861	2	S355J0
GR847	L50x4	861	2	S355J0
GR848	L50x4	695	4	S355J0
GR849	L50x4	690	2	S355J0
GR850	L50x4	690	2	S355J0
GR851	Suvinintas mazgas		2	
GR852	Suvinintas mazgas		2	
GR872	Suvinintas mazgas		2	
GR853	-10x298	625	4	S355J0

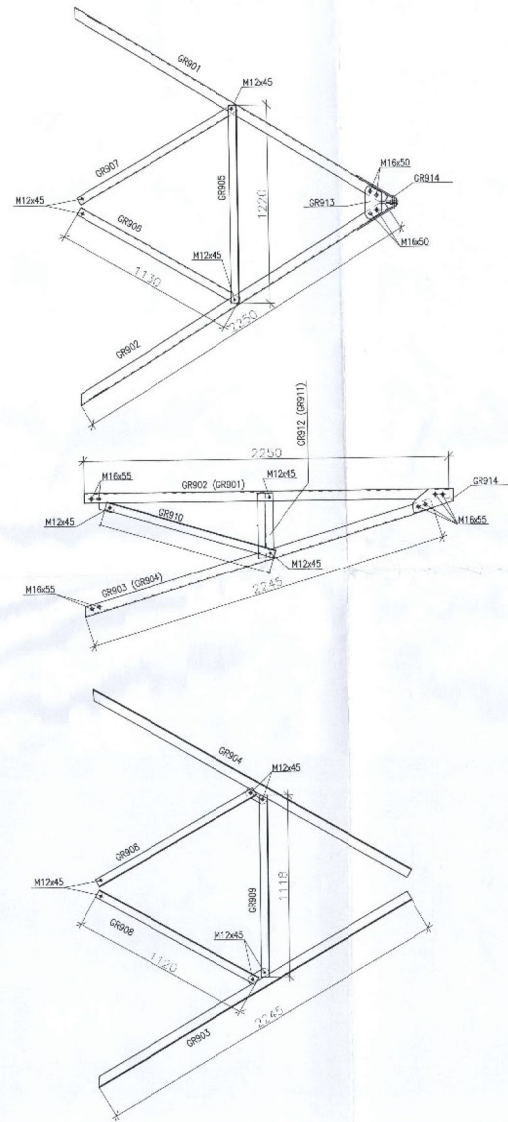
Varžtų žiniaraštis			
Kodas	Žymėjimas	Kiekis vnt.	
	Varžtas M12x45.88	LST EN ISO 4014	26
	Varžtas M16x50.88	LST EN ISO 4014	66
	Varžtas M18x55.88	LST EN ISO 4014	100
	Varžtas M18x60.88	LST EN ISO 4014	4
	Varžtas M20x65.88	LST EN ISO 4014	60
	Varžtas M20x70.88	LST EN ISO 4014	20
W5	5x30x30		4
W8A	-8x44x44		20

Grupė	Žymuo	Ilgis	Kiekis vnt.	Pastabos
GR801	Suvinintas mazgas		2	
GR802	Suvinintas mazgas		2	
GR803	Suvinintas mazgas		2	
GR804	Suvinintas mazgas		2	
GR805	F18	458	2	S355J0
GR806	L50x4	2410	4	S355J0
GR807	L50x4	2297	2	S355J0
GR808	L50x4	2297	2	S355J0
GR809	L50x4	2076	2	S355J0
GR810	L50x4	2076	2	S355J0
GR811	L50x5	1880	2	S355J0
GR812	L50x5	1880	2	S355J0
GR813	L50x4	1870	2	S355J0
GR814	L50x4	1870	2	S355J0
GR815	L50x4	1664	2	S355J0
GR816	L50x4	1663	2	S355J0
GR817	L50x5	1743	2	S355J0
GR818	L50x5	1743	2	S355J0
GR819	L50x4	1666	2	S355J0
GR820	L50x4	1664	2	S355J0
GR821	L50x5	1613	2	S355J0
GR822	L50x5	1613	2	S355J0
GR823	L50x7	1767	4	S355J0
GR824	L50x7	1547	2	S355J0
GR825	L50x4	1547	2	S355J0
GR826	L50x4	1540	2	S355J0
GR827	L50x7	1540	2	S355J0
GR828	L50x5	1492	2	S355J0
GR829	L50x5	1492	2	S355J0
GR830	L50x4	1492	2	S355J0
GR831	L50x4	1492	2	S355J0
GR832	L50x5	1382	2	S355J0
GR833	L50x5	1382	2	S355J0
GR834	L50x4	1375	2	S355J0
GR835	L50x4	1375	2	S355J0
GR836	L50x4	1432	2	S355J0
GR837	L50x4	1324	2	S355J0
GR838	L50x4	1324	2	S355J0
GR839	L50x4	1286	2	S355J0
GR840	L50x4	1286	2	S355J0
GR841	L50x4	1204	2	S355J0
GR842	L50x4	1204	2	S355J0
GR843	L50x4	1037	2	S355J0
GR844	L50x4	1037	2	S355J0
GR845	L50x4	1017	2	S355J0



- Pastabos:
- Konstruktų pildymo S355J0 pagal LST EN 10025-2 arba analogikas ne blygusis rodikly naudojimai iki -35 C.
 - Kompozitai pagal LST EN 10086-1.
 - Gamyklinis suvinintas numatytas pusautomatiškai apsauginių dalių aplinkoje, elektrosinio vėlo ISO 14341-A-G42 3 arba ne blygusis sąlygų.
 - Vicos sandarinis sukletis turi būti pilnai juvinamas.
 - Vėrinis juvinimas panašintamas pagal LST EN ISO 9890-1:2004.
 - Varžtai cinkuoti, 8.8 kokybės klasės, tenkinantis LST EN 15048-1 reikalavimus. Jei 8.8 klasės varžtai yra dengti metalu funkcionali apsauga), varžtai turi būti naudojama 10 kokybės klasės.
 - Varžtų jungiamųjų dalių turi būti juvinami elementai išvardyti.
 - Po varžtų turi būti dedamos spyruoklinės poveržės arba naudojamos užtikrinančios pilnines varžtas pagal LST EN ISO 2090:2009.
 - Viel konstrukcijos elementai turi būti karštai cinkuoti.
 - Varžtų rinkinį sudaro varžtas, poveržės žiedas po varžto galvute ir po varžtų ir varžtų.
 - Tinkamai užveržtas varžtas jungiamieji elementai turi išlaikyti suapvalintą paviršius.
 - Konstruktų gamybos ir montavimo reikalavimai pagal LST EN 1090-2:2008.
 - Grupių ir gaminių kiekis nurodytas vienas sekcijoje.
 - Visa poveržės W montuoti pagal nuorą A.

LEPAS	UŽBAIGIJANAS	INJEKCIAS	LAPAS / APJU
DP	LITGRID AB	1299/2013-DP-SK-T3-1.1. T-2	1 / 1



Grupė	Žymuo	Ilgis	Kiekis vnt.	Pastabos
GR901	Suvinintas mazgas		2	
GR902	Suvinintas mazgas		2	
GR903	Suvinintas mazgas		2	
GR904	Suvinintas mazgas		2	
GR905	150x4	1220	2	S355J0
GR906	150x7	1130	2	S355J0
GR907	150x4	1130	2	S355J0
GR908	150x4	1120	4	S355J0
GR909	150x4	1118	2	S355J0
GR910	150x4	1075	4	S355J0
GR911	150x4	398	2	S355J0
GR912	150x4	398	2	S355J0
GR913	-6x100	196	2	S355J0
GR914	Suvinintas mazgas		2	

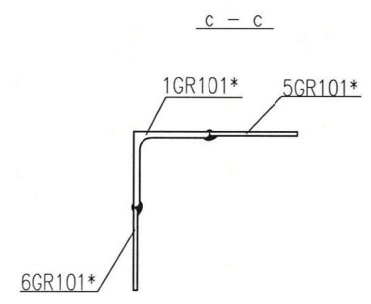
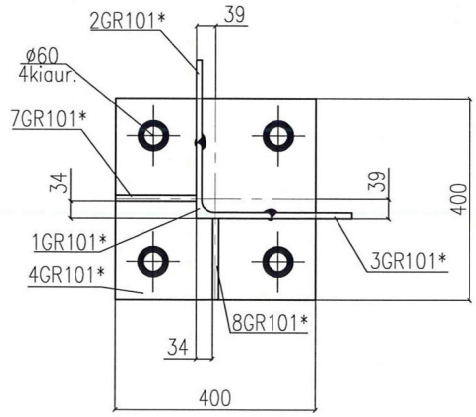
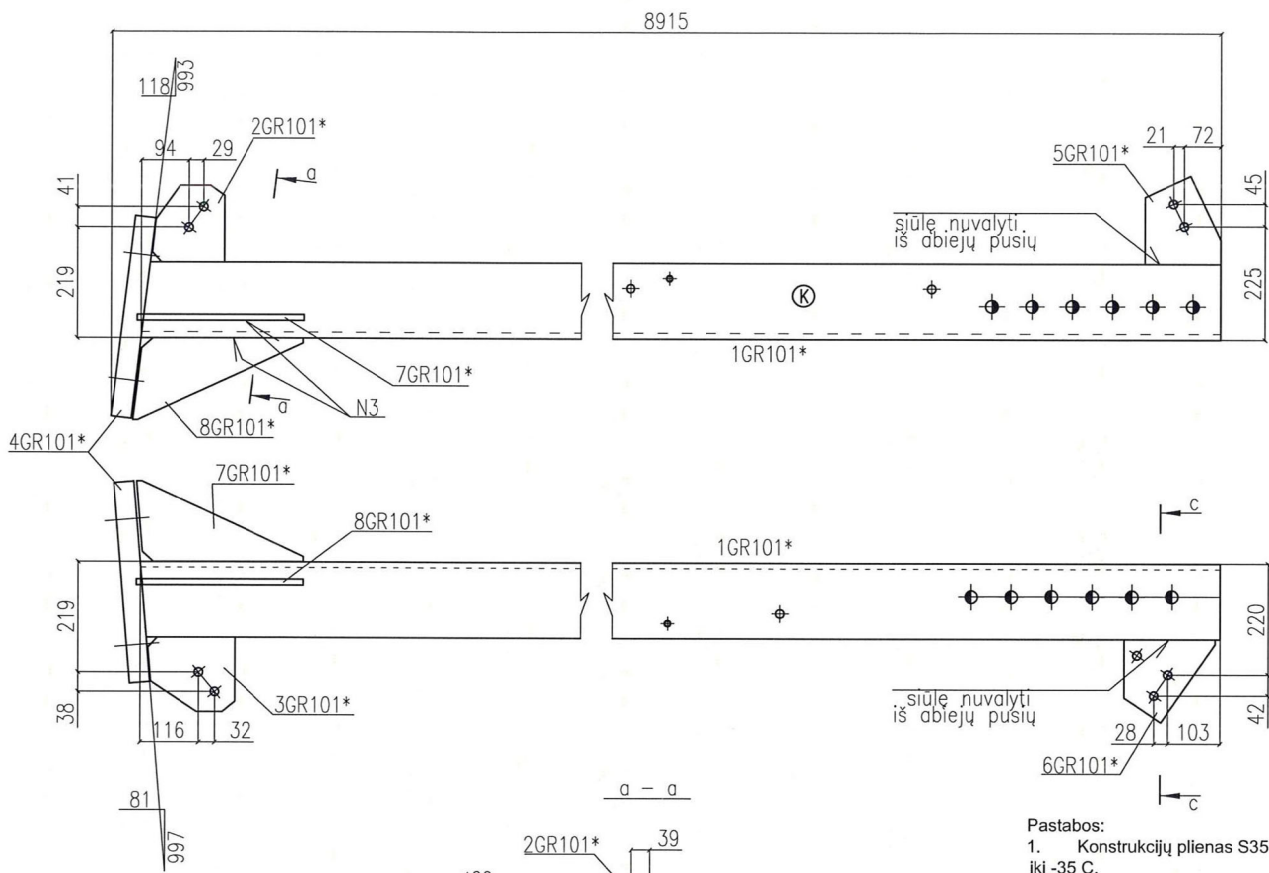
Varžtų žiniaraštis		
Kodas	Žymėjimas	Kiekis vnt.
	Varžtas M12x45, 8B, LST EN ISO 4014	32
	Varžtas M16x50, 8B, LST EN ISO 4014	8
	Varžtas M16x55, 8B, LST EN ISO 4014	32

- Pastabos:
1. Atsargumų piltuvai: S355J0 pagal LST EN 10225-2 arba atitinkamas ne itin geras, tačiau reikalingas iki B5-C
 2. Kėlimo vieta pagal LST EN 10050-1
 3. Galima sukuriantis kėlimą pagal pavaizduotą aprašymą šioje aplinkoje, reikalingas visas B5C kėlimo kėlimas, 3 arba ne itin geras kėlimas.
 4. Visos sąsajos turi būti sukuriamos pagal LST EN ISO 8582-1:2004
 5. Varžtų įdėjimo tvarką nurodomas pagal LST EN ISO 8588-1 nurodymus. Jei 8.8 klasės varžtas yra išvežti, reikalingas kėlimas, varžtas su LST EN ISO 8588-1 nurodymais (1) sąsajos klasės.
 6. Varžtas įdėjimo vieta turi būti įdėjimo tvarka išdėstyta.
 7. Visi varžtai turi būti įdėjami su varžtų įdėjimo tvarka.
 8. Visi varžtai turi būti įdėjami su varžtų įdėjimo tvarka.
 9. Visi varžtai turi būti įdėjami su varžtų įdėjimo tvarka.
 10. Visi varžtai turi būti įdėjami su varžtų įdėjimo tvarka.
 11. Visi varžtai turi būti įdėjami su varžtų įdėjimo tvarka.
 12. Atsargumų piltuvai ir montavimo reikavimai pagal LST EN 10992-2:2009
 13. Grupa v gamintojų kėlimo tvarkytis atitiktis šaliai.

DOKUMENTAS		TARŠA	
DOKUMENTO TITULAS: Traversa 3		DOKUMENTO TYPAS: 0	
DOKUMENTO KODAS: DP		DOKUMENTO DATA: 1299/2013-DP-SK-T3-4.1. T-3	
DOKUMENTO STATUSAS: LITDOKP AN		DOKUMENTO TIRIAMAS: 1	

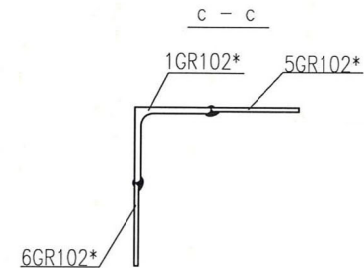
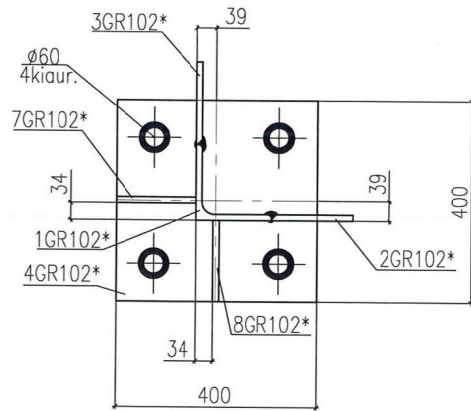
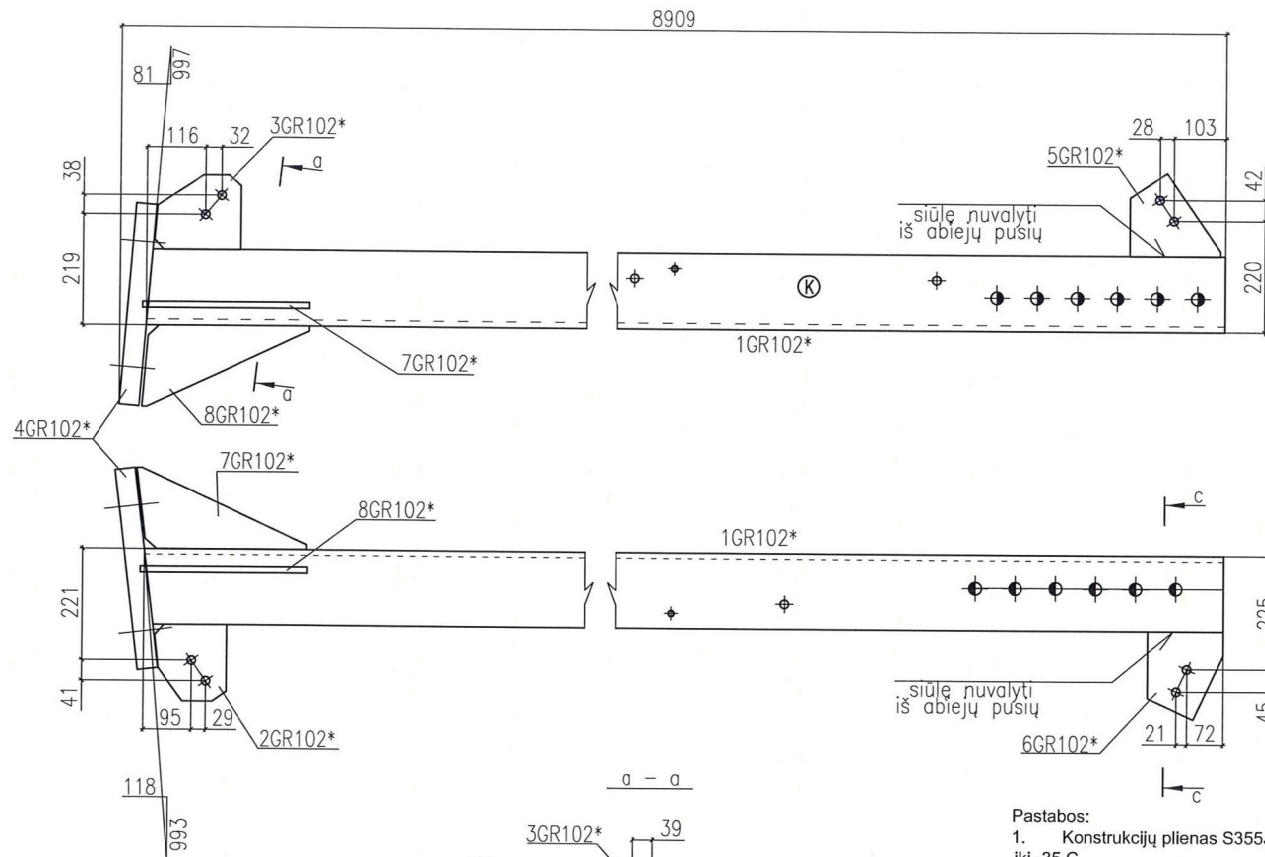
Pozicija	Žymėjimas	Kiekis	Pastabos
1GR101*	L150x12, l=8856	1	S355J0
2GR101*	-12x145x152	1	S355J0
3GR101*	-12x148x174	1	S355J0
4GR101*	-40x400x400	1	S355J0+Z30
5GR101*	-8x150x175	1	S355J0
6GR101*	-8x154x198	1	S355J0
7GR101*	-12x201x318	1	S355J0
8GR101*	-12x187x319	1	S355J0

Dažymo plotas = 5,9 m2



- Pastabos:
1. Konstrukcijų plienas S355J0 pagal LST EN 10025-2 arba analogiškas ne bloginių rodiklių naudojimui iki -35 C.
 2. Kampuočiai pagal LST EN 10056-1.
 3. Gamyklinis suvirinimas numatytas pusautomatiu apsauginių dujų aplinkoje, elektrodine viela ISO 14341-A-G42 3 arba ne bloginių savybių.
 4. Jungiamus elementus virinti visu lietimosi perimetru, jeigu nenurodyta kitaip.
 5. Visų nenurodytų suvirinimo siūlių aukščiai priimami pagal ploniausią suvirinamo elemento storį (vienpuse kertine siūle virinamiems lakštams $k_f=1,2t$, dvipuse kertine siūle virinamiems lakštams ir atviro skerspjūvio profiliams $k_f=0,8t$, užleistinėms siūlėms $k_f=1,0t$).
 6. Visi konstrukcijos elementai turi būti karštai cinkuoti.

		OBJEKTAS	
		PAVADINIMAS	
		Tarpinė, dvigrandė 400kV atrama. I tipas	
		Elementas GR101	
		LAIDA	
		0	
ETAPAS	UŽSAKOVAS	INDEKSAS	LAPAS LAPŲ
DP	LITGRID AB	1299/2013-DP-SK-T3-I.2.101	1 1



Pozicija	Žymėjimas	Kiekis	Pastabos
1GR102*	L150x12, l=8856	1	S355J0
2GR102*	-12x145x152	1	S355J0
3GR102*	-12x148x174	1	S355J0
4GR102*	-40x400x400	1	S355J0+Z30
5GR102*	-8x154x198	1	S355J0
6GR102*	-8x150x175	1	S355J0
7GR102*	-12x201x318	1	S355J0
8GR102*	-12x187x319	1	S355J0

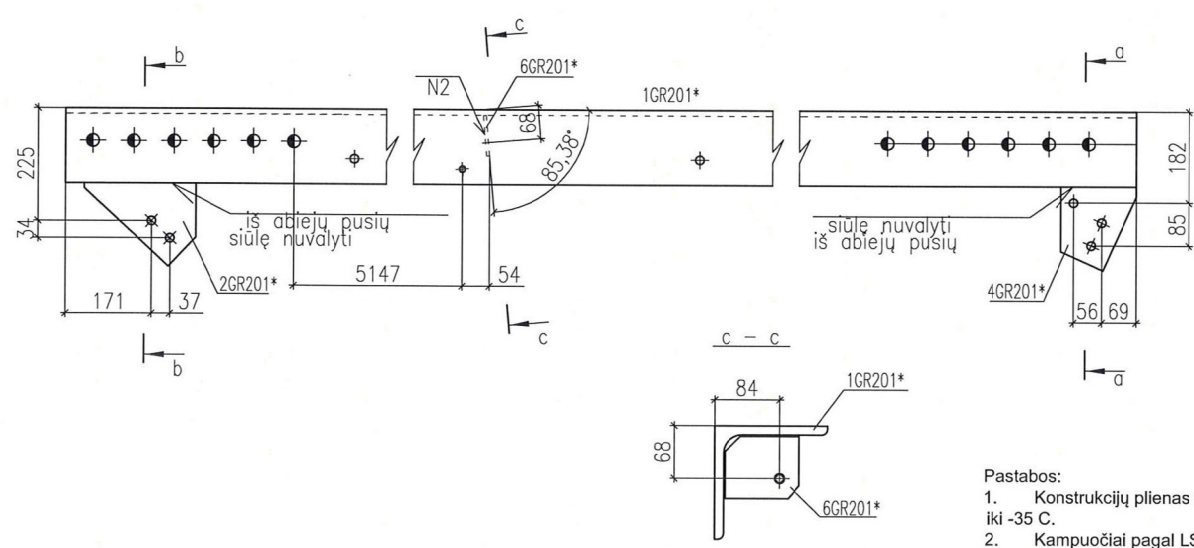
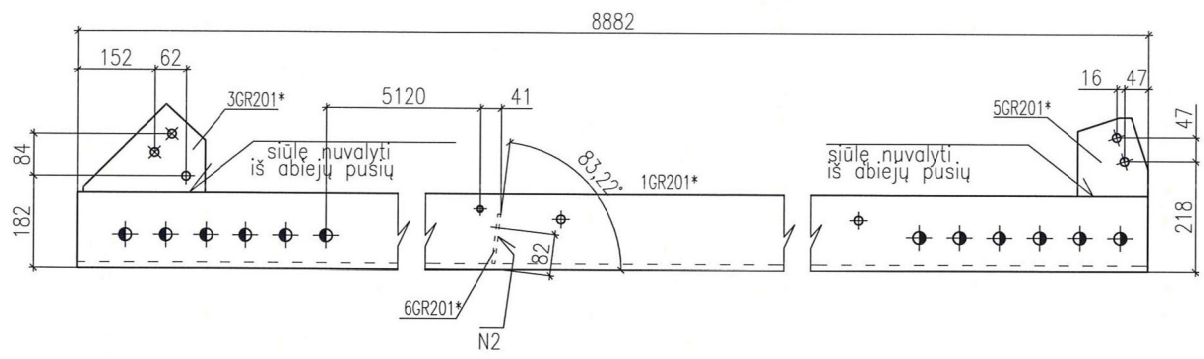
Dažymo plotas = 5,9 m²

Pastabos:

1. Konstrukcijų plienas S355J0 pagal LST EN 10025-2 arba analogiškas ne blogesnių rodiklių naudojimui iki -35 C.
2. Kampuočiai pagal LST EN 10056-1.
3. Gamyklinis suvirinimas pusautomatiu apsauginių dujų aplinkoje, elektrodine viela ISO 14341-A-G42 3 arba ne blogesnių savybių.
4. Jungiamus elementus virinti visu lietimosi perimetru, jeigu nurodyta kitaip.
5. Visų nenurodytų suvirinimo siūlių aukščiai priimami pagal ploniausią suvirinamo elemento storį (vienpuse kertine siūle virinamiems lakštams k_f=1,2t, dvipuse kertine siūle virinamiems lakštams ir atviro skerspjūvio profiliams k_f=0,8t, užleistinėms siūlėms k_f=1,0t).
6. Visi konstrukcijos elementai turi būti karštai cinkuoti.

OBJEKTAS		PAVADINIMAS	
		Tarpinė, dvigrandė 400kV atrama. I tipas	
		Elementas GR102	
ETAPAS	LIŠAKOVAS	INDEKSAS	LAPAS LAPŲ
DP	LITGRID AB	1299/2013-DP-SK-T3-I.2.102	1 1
		LAIDA	
		0	

Pozicija	Žymėjimas	Kiekis	Pastabos
1GR201*	L150x12, l=8882	1	S355J0
2GR201*	-8x165x220	1	S355J0
3GR201*	-8x175x240	1	S355J0
4GR201*	-6x150x167	1	S355J0
5GR201*	-6x140x155	1	S355J0
6GR201*	-6x82x98	1	S355J0
Dažymo plotas = 5,4 m ²			

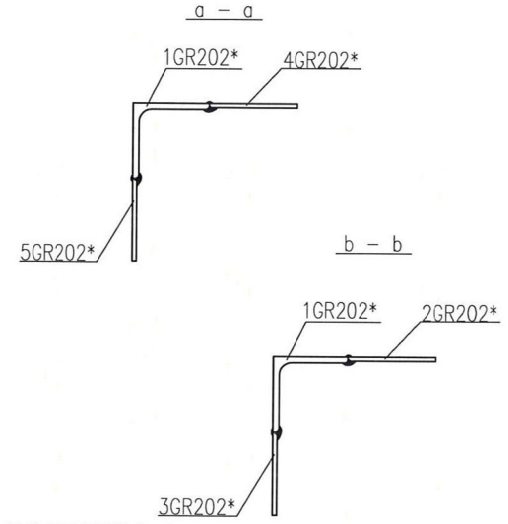
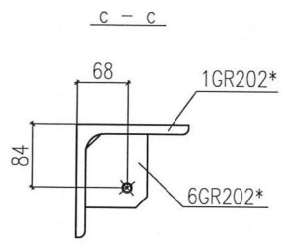
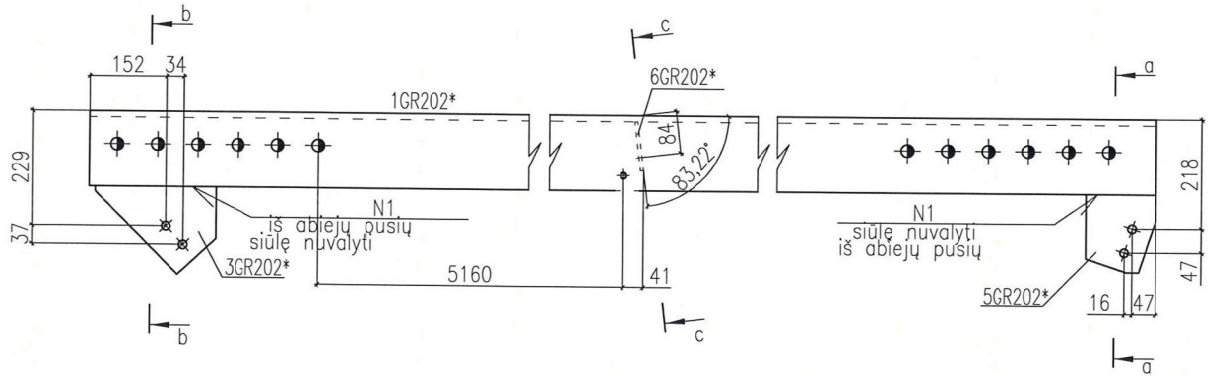
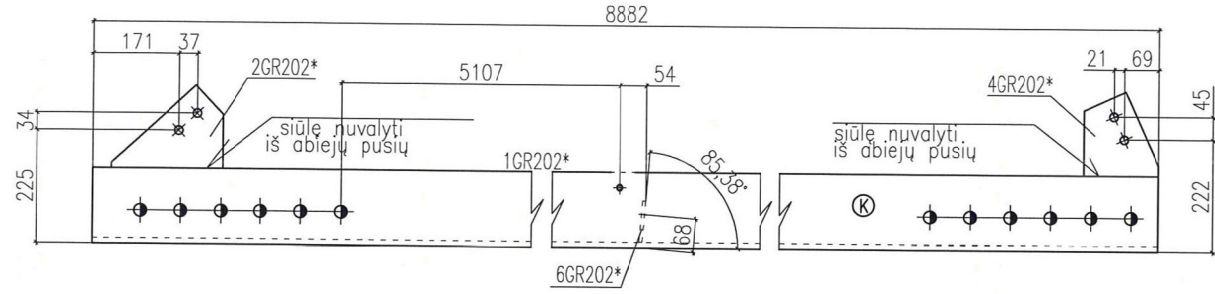


- Pastabos:
1. Konstrukcijų plienas S355J0 pagal LST EN 10025-2 arba analogiškas ne blogesnių rodiklių naudojimui iki -35 C.
 2. Kampuočiai pagal LST EN 10056-1.
 3. Gamyklinis suvirinimas numatytas pusautomatiu apsauginių dujų aplinkoje, elektrodine viela ISO 14341-A-G42 3 arba ne blogesnių savybių.
 4. Jungiamus elementus virinti visu lietimosi perimetru, jeigu nurodyta kitaip.
 5. Visų nurodytų suvirinimo siūlių aukščiai priimami pagal ploniausią suvirinamo elemento storį (vienpuse kertine siūle virinamiems lakštams k_f=1,2t, dvipuse kertine siūle virinamiems lakštams ir atviro skerspjūvio profilams k_f=0,8t, užleistinėms siūlėms k_f=1,0t).
 6. Visi konstrukcijos elementai turi būti karštai cinkuoti.

		OBJEKTAS	
		PAVADINIMAS	
		Tarpinė, dvigrandė 400kV atrama. I tipas	
		Elementas GR201	
		LAIDA	
		0	
ETAPAS	UŽSAKOVAS	INDEKSAS	LAPAS LAPŲ
DP	LITGRID AB	1299/2013-DP-SK-T3-I.2.01	1 1

Pozicija	Žymėjimas	Kiekis	Pasta- bos
1GR202*	L150x12, l=8882	1	S355J0
2GR202*	-8x165x220	1	S355J0
3GR202*	-8x175x240	1	S355J0
4GR202*	-6x150x167	1	S355J0
5GR202*	-6x140x155	1	S355J0
6GR202*	-6x82x98	1	S355J0

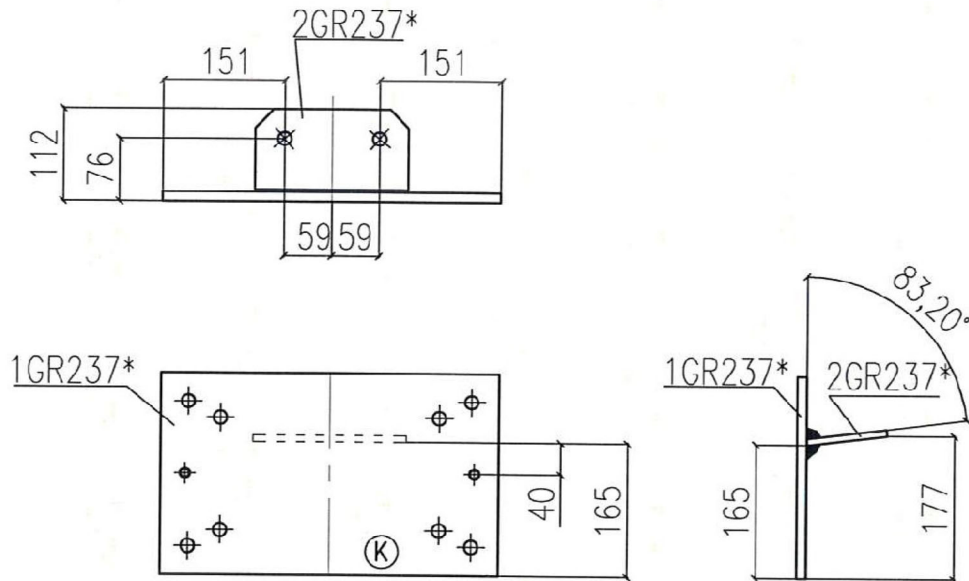
Dažymo plotas = 5,4 m²



- Pastabos:
1. Konstrukcijų plienas S355J0 pagal LST EN 10025-2 arba analogiškas ne blogesnių rodiklių naudojimui iki -35 C.
 2. Kampuočiai pagal LST EN 10056-1.
 3. Gamyklinis suvirinimas numatytas pusautomatiu apsauginių dujų aplinkoje, elektrodine viela ISO 14341-A-G42 3 arba ne blogesnių savybių.
 4. Jungiamus elementus virinti visu lietimosi perimetru, jeigu nenurodyta kitaip.
 5. Visų nenurodytų suvirinimo siūlių aukščiai priimami pagal ploniausią suvirinamo elemento storį (vienpuse kertine siūle virinamiems lakštams kf=1,2i, dvipuse kertine siūle virinamiems lakštams ir atviro skerspjūvio profiliams kf=0,8t, užleistinėms siūlėms kf=1,0t).
 6. Visi konstrukcijos elementai turi būti karštai cinkuoti.

		OBJEKTAS	
		PAVADINIMAS	
		Tarpinė, dvigrandė 400kV atrama. I tipas	
		Elementas GR202	
ETAPAS	UŽSAKOVAS	INDEKSAS	LAPAS LAPŲ
DP	LITGRID AB	1299/2013-DP-SK-T3-I.2.202	1 1

Pozicija	Žymėjimas	Kiekis	Pastabos
1GR237*	-12x250x420	1	S355J0
2GR237*	-8x100x190	1	S355J0
Dažymo plotas = 0,3 m ²			

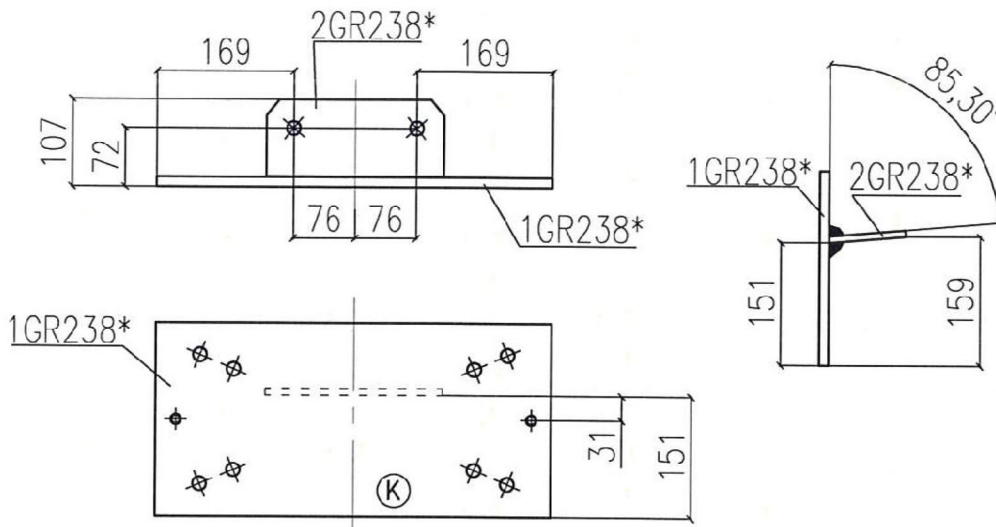


Pastabos:

1. Konstrukcijų plienas S355J0 pagal LST EN 10025-2 arba analogiškas ne blogesnių rodiklių naudojimui iki -35 C.
2. Kampuočiai pagal LST EN 10056-1.
3. Gamyklinis suvirinimas numatytas pusautomatiu apsauginių dujų aplinkoje, elektrodine viela ISO 14341-A-G42 3 arba ne blogesnių savybių.
4. Jungiamus elementus virinti visu lietimosi perimetru, jeigu nenurodyta kitaip.
5. Visų nenurodytų suvirinimo siūlių aukščiai priimami pagal ploniausią suvirinamo elemento storį (vienpuse kertine siūle virinamiems lakštams $k_f=1,2t$, dvipuse kertine siūle virinamiems lakštams ir atviro skerspjūvio profiliams $k_f=0,8t$, užleistinėms siūlėms $k_f=1,0t$).
6. Visi konstrukcijos elementai turi būti karštai cinkuoti.

		OBJEKTAS	
		PAVADINIMAS Tarpinė, dvigrandė 400kV atrama. I tipas Elementas GR237	
		LAPAS	LAPŲ
ETAPAS	UŽSAKOVAS	1	1
DP	LITGRID AB	INDEKSAS 1299/2013-DP-SK-T3-I.2.237	

Pozicija	Žymėjimas	Kiekis	Pastabos
1GR238*	-12x240x490	1	S355J0
2GR238*	-8x95x220	1	S355J0
Dažymo plotas = 0,3 m ²			



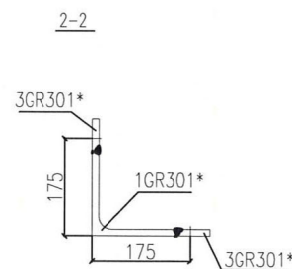
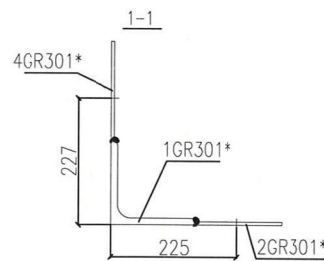
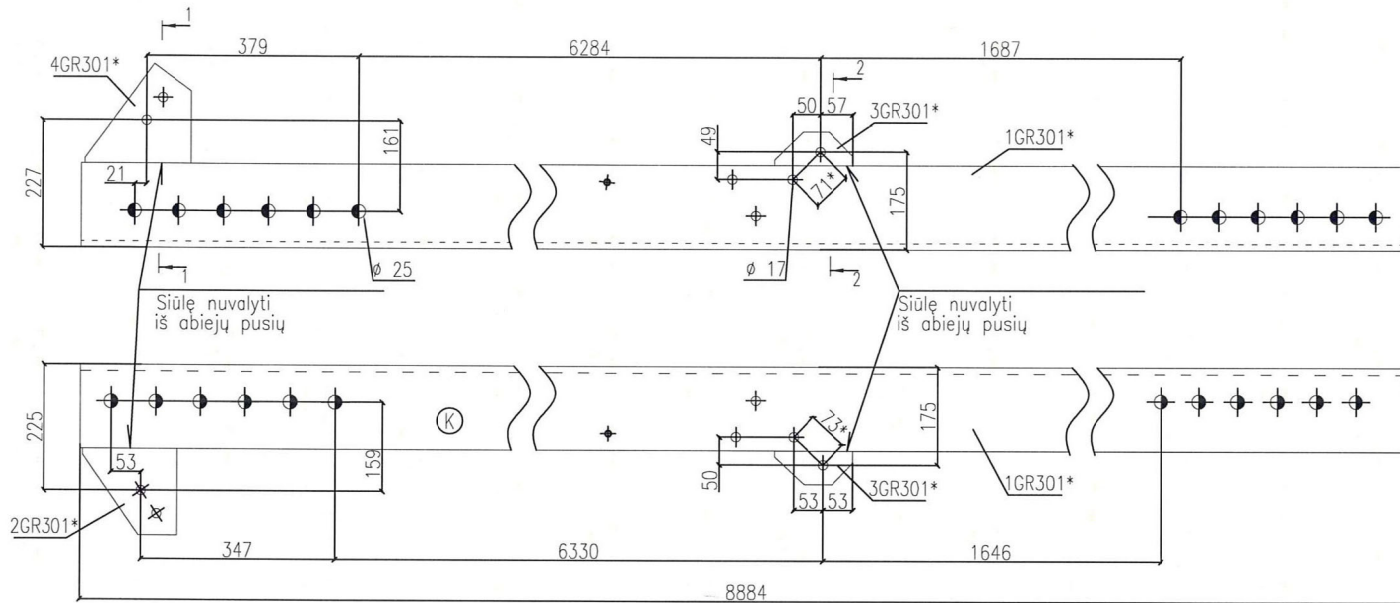
Pastabos:

1. Konstrukcijų plienas S355J0 pagal LST EN 10025-2 arba analogiškas ne blogesnių rodiklių naudojimui iki -35 C.
2. Kampuočiai pagal LST EN 10056-1.
3. Gamyklinis suvirinimas numatytas pusautomatiu apsauginių dujų aplinkoje, elektrodine viela ISO 14341-A-G42 3 arba ne blogesnių savybių.
4. Jungiamus elementus virinti visu lietimosi perimetru, jeigu nenurodyta kitaip.
5. Visų nenurodytų suvirinimo siūlių aukščiai priimami pagal ploniausią suvirinamo elemento storį (vienpuse kertine siūle virinamiems lakštams $k_f=1,2t$, dvipuse kertine siūle virinamiems lakštams ir atviro skerspjūvio profiliams $k_f=0,8t$, užleistinėms siūlėms $k_f=1,0t$).
6. Visi konstrukcijos elementai turi būti karštai cinkuoti.

		<u>OBJEKTAS</u>	
		<u>PAVADINIMAS</u>	<u>LAIDA</u>
		Tarpinė, dvigrandė 400kV atrama. I tipas Elementas GR238	0
<u>ETAPAS</u>	<u>UŽSAKOVAS</u>	<u>INDEKSAS</u>	<u>LAPAS</u> <u>LAPŲ</u>
DP	LITGRID AB	1299/2013-DP-SK-T3-I.2.238	1 1

Pozicija	Žymėjimas	Kiekis	Pastabas
1GR301*	L150x12 l=8884	1	S355J0
2GR301*	-6x155x170	1	S355J0
3GR301*	-12x60x140	2	S355J0
4GR301*	-6x178x190	1	S355J0

Dožymo plotas = 5,3 m²



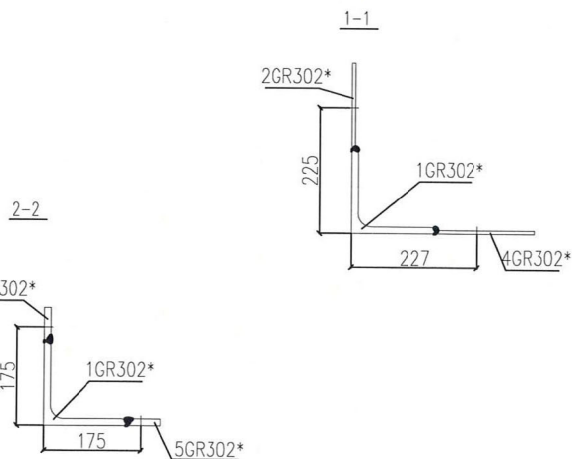
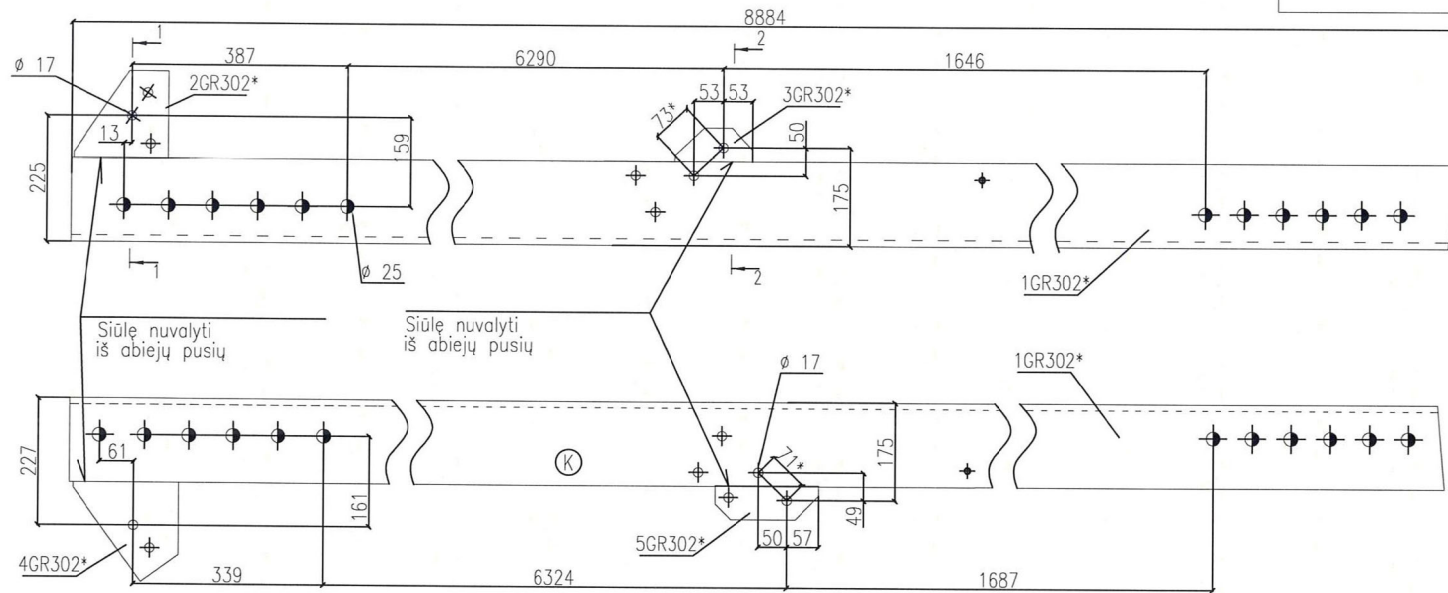
Pastabas:

1. Konstrukcijų plienas S355J0 pagal LST EN 10025-2 arba analogiškas ne blogesnių rodiklių naudojimui iki -35 C.
2. Kampuočiai pagal LST EN 10056-1.
3. Gamyklinis suvirinimas numatytas pusautomatiu apsauginių dujų aplinkoje, elektrodine viela ISO 14341-A-G42 3 arba ne blogesnių savybių.
4. Jungiamus elementus virinti visu lietimosi perimetru, jeigu nenurodyta kitaip.
5. Visų nenurodytų suvirinimo siūlių aukščiai priimami pagal ploniausią suvirinamo elemento storį (vienpuse kertine siūle virinamiems lakštams kf=1,2t, dvipuse kertine siūle virinamiems lakštams ir atviro skerspjūvio profiliams kf=0,8t, užleistinėms siūlėms kf=1,0t).
6. Visi konstrukcijos elementai turi būti karštai cinkuoti.

OBJEKTAS		PAVADINIMAS	
		Tarpinė, dvigrandė 400kV atrama. I tipas	
		Elementas *GR301	
ETAPAS		INDEKSAS	
DP	UŽSAKOVAS	LITGRID AB	1299/2013-DP-SK-T3-I.2.301
		LAPAS	LAPU
		1	1
		LAIDA	
		0	

Pozicija	Žymėjimas	Kiekis	Pastabos
1GR302*	L150x12 l=8884	1	S355J0
2GR302*	-6x155x170	1	S355J0
3GR302*	-12x60x140	1	S355J0
4GR302*	-6x178x190	1	S355J0
5GR302*	-12x60x185	1	S355J0

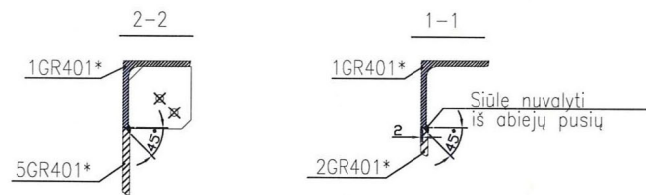
Dažymo plotas = 5,3 m²



Pastabos:

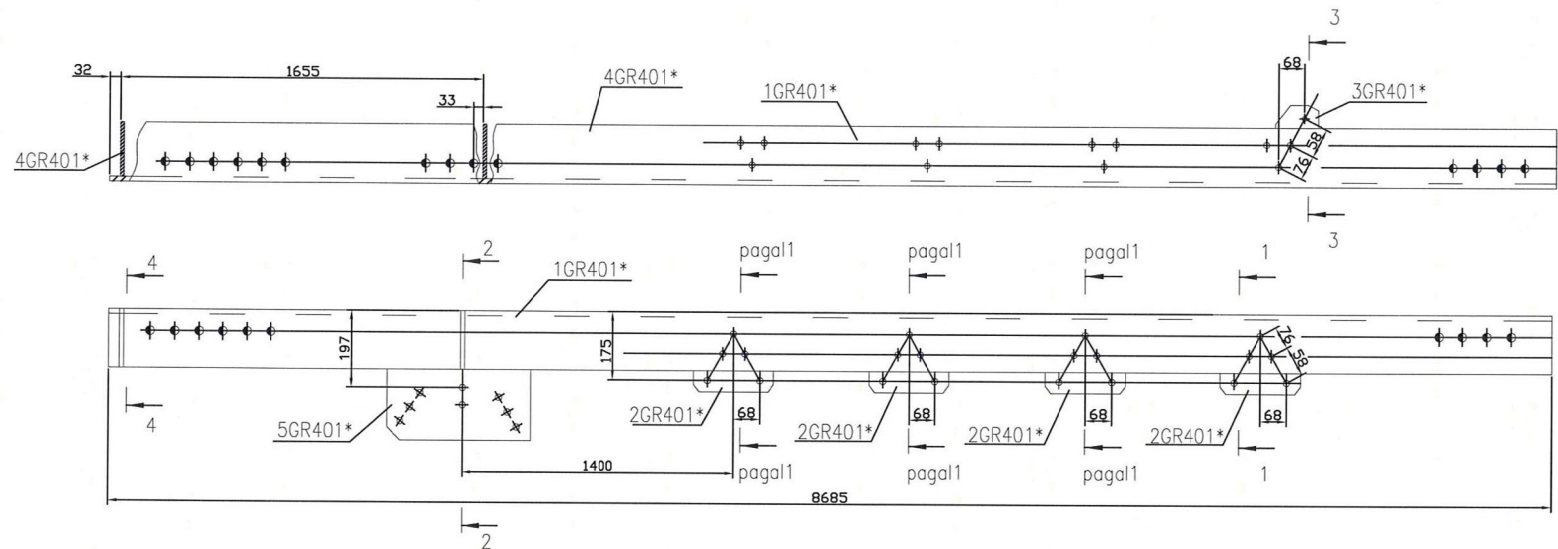
1. Konstrukcijų plienas S355J0 pagal LST EN 10025-2 arba analogiškas ne blogesnių rodiklių naudojimui iki -35 C.
2. Kampuočiai pagal LST EN 10056-1.
3. Gamyklinis suvirinimas numatytas pusautomatiu apsauginių dujų aplinkoje, elektrodine viela ISO 14341-A-G42 3 arba ne blogesnių savybių.
4. Jungiamus elementus virinti visu lietimosi perimetru, jeigu nenurodyta kitaip.
5. Visų nenurodytų suvirinimo siūlių aukščiai priimami pagal ploniausią suvirinamo elemento storį (vienpuse kertine siūle virinamiems lakštams kf=1,2t, dvipuse kertine siūle virinamiems lakštams ir atviro skerspjūvio profiliams kf=0,8t, užleistinėms siūlėms kf=1,0t).
6. Visi konstrukcijos elementai turi būti karštai cinkuoti.

OBJEKTAS		PAVADINIMAS	
		Tarpinė, dvigrandė 400kV atrama. I tipas	
		Elementas *GR302	
ETAPAS	UŽSAKOVAS	INDEKSAS	LAPAS
DP	LITGRID AB	1299/2013-DP-SK-T3-I.2.302	1
			LAPŲ
			1
			LAIDA
			0



Pozicija	Žymėjimas	Kiekis	Pastabos
1GR401*	L150x12 l=8685	1	S355J0
2GR401*	-12x55x208	4	S355J0
3GR401*	-12x60x110	1	S355J0
4GR401*	-6x138x138	2	S355J0
5GR401*	-12x185x375	1	S355J0

Dažymo plotas = 5,8 m²

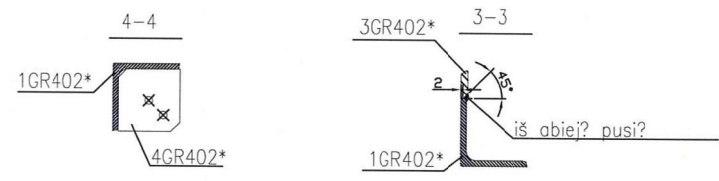
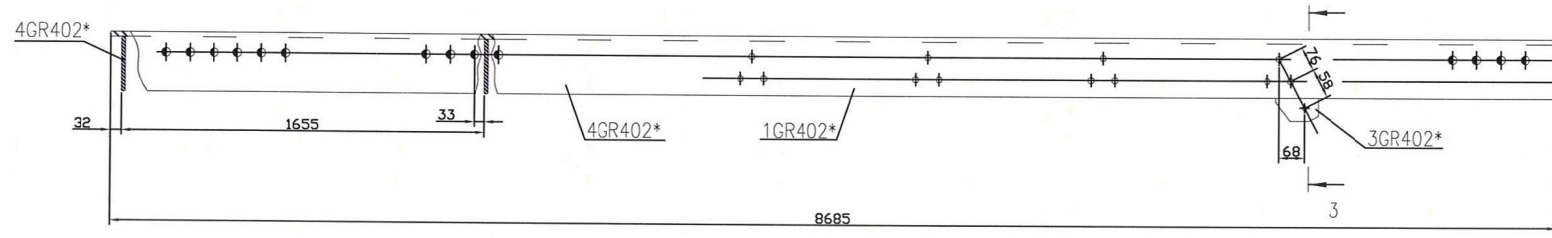
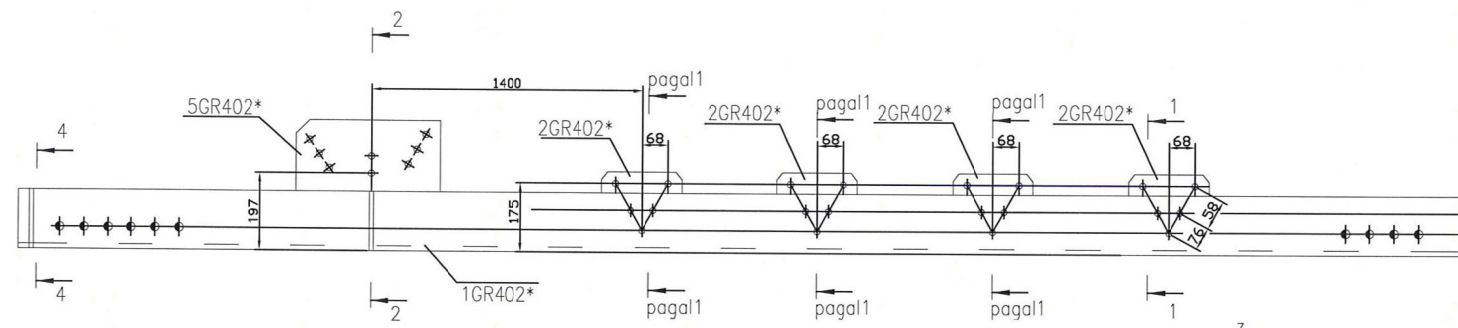
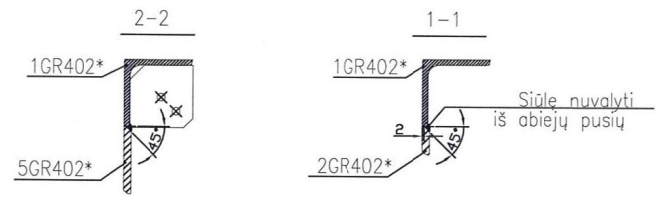


Pastabos:

1. Konstrukcijų plienas S355J0 pagal LST EN 10025-2 arba analogiškas ne blogesnių rodiklių naudojimui iki -35 C.
2. Kampuočiai pagal LST EN 10056-1.
3. Gamyklinis suvirinimas numatytas pusautomatiu apsauginių dujų aplinkoje, elektrodine viela ISO 14341-A-G42 3 arba ne blogesnių savybių.
4. Jungiamus elementus virinti visu lietimosi perimetru, jeigu nenurodyta kitaip.
5. Visų nenurodytų suvirinimo siūlių aukščiai priimami pagal ploniausią suvirinamo elemento storį (vienpuse kertine siūle virinamiems lakštams $k_f=1,2t$, dvipuse kertine siūle virinamiems lakštams ir atviro skerspjuvio profilams $k_f=0,8t$, užleistinėms siūlėms $k_f=1,0t$).
6. Visi konstrukcijos elementai turi būti karštai cinkuoti.

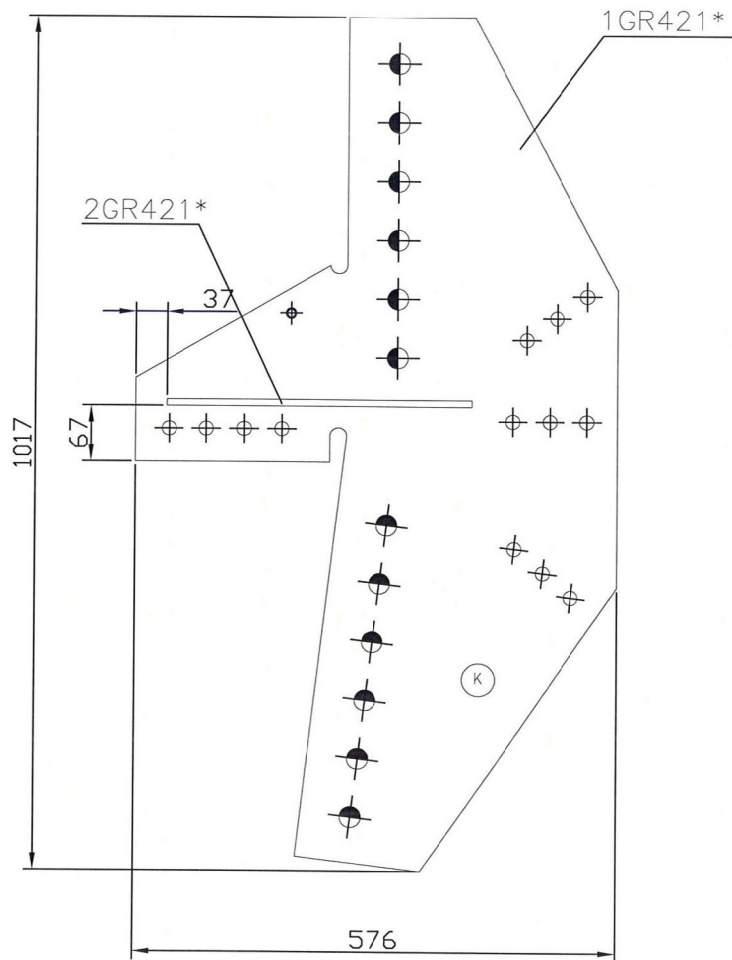
OBJEKTAS		PAVADINIMAS	
		Tarpinė, dvigrandė 400kV atrama. I tipas	
		Elementas GR401	
ETAPAS		INDEKSAS	LAPAS
DP	UŽSAKOVAS	LITGRID AB	1299/2013-DP-SK-T3-I.2.401
		LAPAS	LAPŲ
		1	1

Pozicija	Žymėjimas	Kiekis	Pastabos
1GR402*	L150x12 l=8685	1	S355J0
2GR402*	-12x55x208	4	S355J0
3GR402*	-12x60x110	1	S355J0
4GR402*	-6x138x138	2	S355J0
5GR402*	-12x185x375	1	S355J0
Dažymo plotas = 5,8 m ²			

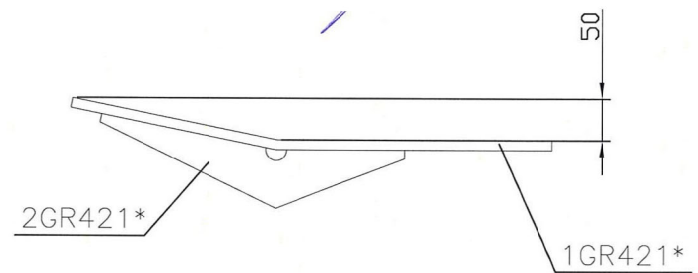


- Pastabos:
1. Konstrukcijų plienas S355J0 pagal LST EN 10025-2 arba analogiškas ne blogesnių rodiklių naudojimui iki -35 C.
 2. Kampuočiai pagal LST EN 10056-1.
 3. Gamyklinis suvirinimas numatytas pusautomatiu apsauginių dujų aplinkoje, elektrodine viela ISO 14341-A-G42 3 arba ne blogesnių savybių.
 4. Jungiamus elementus virinti visu lietimosi perimetru, jeigu nenurodyta kitaip.
 5. Visų nenurodytų suvirinimo siūlių aukščiai priimami pagal ploniausią suvirinamo elemento storį (vienpuse kertine siūle virinamiems lakštams $k_f=1,2t$, dvipuse kertine siūle virinamiems lakštams ir atviro skerspjūvio profiliams $k_f=0,8t$, užleistinėms siūlėms $k_f=1,0t$).
 6. Visi konstrukcijos elementai turi būti karštai cinkuoti.

		OBJEKTAS	
		PAVADINIMAS Tarpinė, dvigrandė 400kV atrama. I tipas Elementas GR402	
ETAPAS	LIŠSAKOVAS	INDEKSAS	LAPAS LAPŲ
DP	LITGRID AB	1299/2013-DP-SK-T3-I.2.402	1 1
		LAIDA 0	



Pozicija	Žymėjimas	Kiekis	Pastabos
1GR421*	-12x576x1017	1	S355J0
2GR421*	-8x131x347	1	S355J0
Dažymo plotas = 0,7 m2			

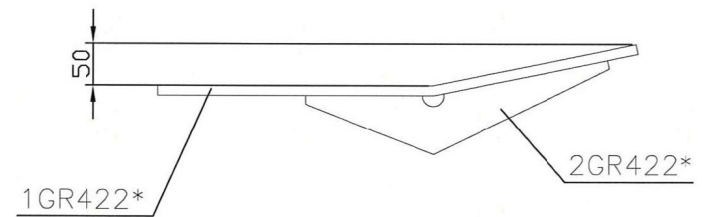
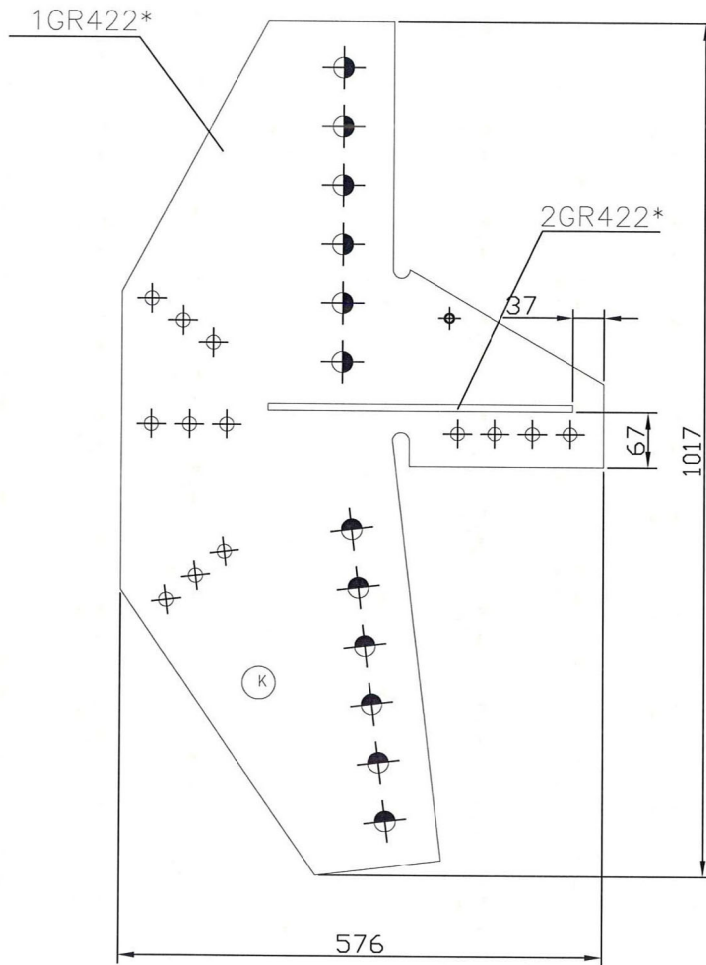


Pastabos:

1. Konstrukcijų plienas S355J0 pagal LST EN 10025-2 arba analogiškas ne blogesnių rodiklių naudojimui iki -35 C.
2. Kampuočiai pagal LST EN 10056-1.
3. Gamyklinis suvirinimas numatytas pusautomatiu apsauginių dujų aplinkoje, elektrodine viela ISO 14341-A-G42 3 arba ne blogesnių savybių.
4. Jungiamus elementus virinti visu lietimosi perimetru, jeigu nenurodyta kitaip.
5. Visų nenurodytų suvirinimo siūlių aukščiai priimami pagal ploniausią suvirinamo elemento storį (vienpuse kertine siūle virinamiems lakštams $k_f=1,2t$, dvipuse kertine siūle virinamiems lakštams ir atviro skerspjūvio profiliams $k_f=0,8t$, užleistinėms siūlėms $k_f=1,0t$).
6. Visi konstrukcijos elementai turi būti karštai cinkuoti.

OBJEKTAS		PAVADINIMAS		LAIKA
		Tarpinė, dvigrandė 400kV atrama. I tipas		0
		Elementas GR421		
ETAPAS	UŽSAKOVAS	INDEKSAS	LAPAS	LAPŲ
DP	LITGRID AB	1299/2013-DP-SK-T3-I.2.421	1	1

Pozicija	Žymėjimas	Kiekis	Pastabos
1GR422*	-12x576x1017	1	S355J0
2GR422*	-8x131x347	1	S355J0
Dažymo plotas = 0,7 m ²			

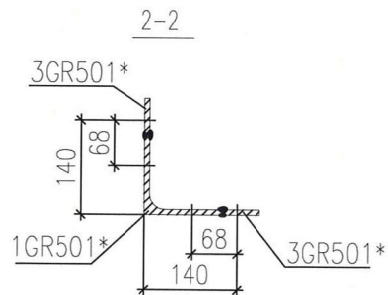
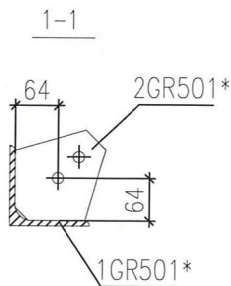
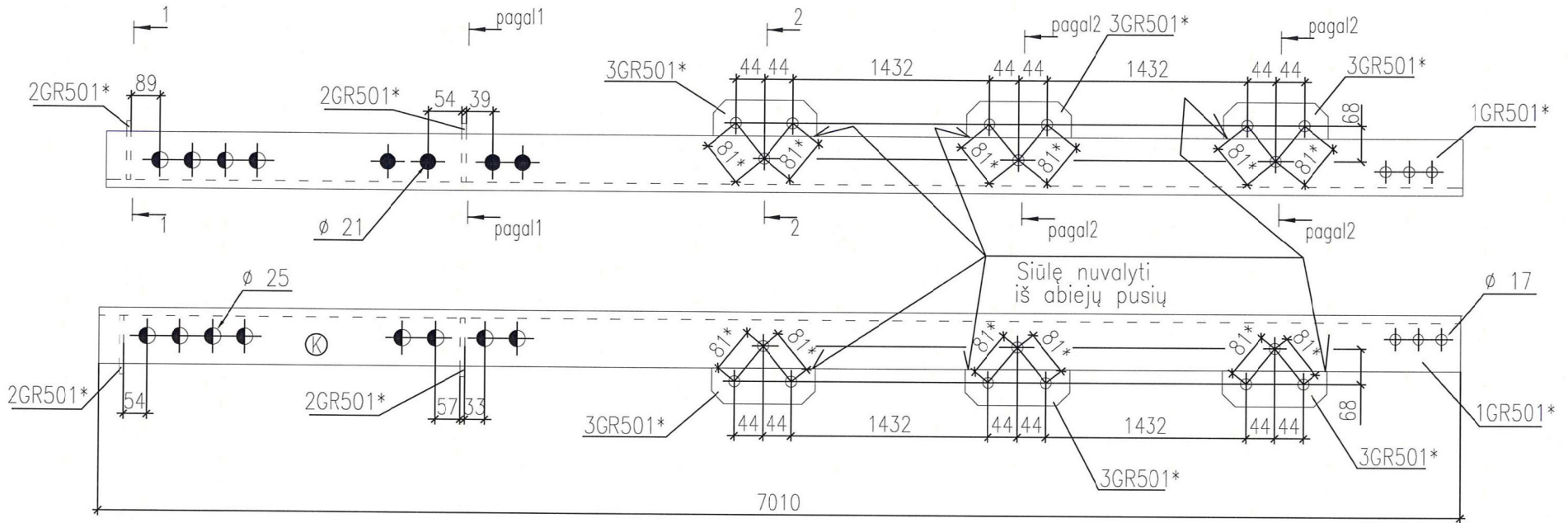


Pastabos:

1. Konstrukcijų plienas S355J0 pagal LST EN 10025-2 arba analogiškas ne blogesnių rodiklių naudojimui iki -35 C.
2. Kampuočiai pagal LST EN 10056-1.
3. Gamyklinis suvirinimas numatytas pusautomatiu apsauginių dujų aplinkoje, elektrodine viela ISO 14341-A-G42 3 arba ne blogesnių savybių.
4. Jungiamus elementus virinti visu lietimosi perimetru, jeigu nenurodyta kitaip.
5. Visų nenurodytų suvirinimo siūlių aukščiai priimami pagal ploniausią suvirinamo elemento storį (vienpuse kertine siūle virinamiems lakštams $k_f=1,2t$, dvipuse kertine siūle virinamiems lakštams ir atviro skerspjūvio profiliams $k_f=0,8t$, užleistinėms siūlėms $k_f=1,0t$).
6. Visi konstrukcijos elementai turi būti karštai cinkuoti.

OBJEKTAS		PAVADINIMAS	
		Tarpinė, dvigrandė 400kV atrama, I tipas	
		Elementas GR422	
ETAPAS		INDEKSAS	LAPAS LAPŲ
DP	UŽSAKOVAS	1299/2013-DP-SK-T3-I.2.422	1 1
			LADA
			0

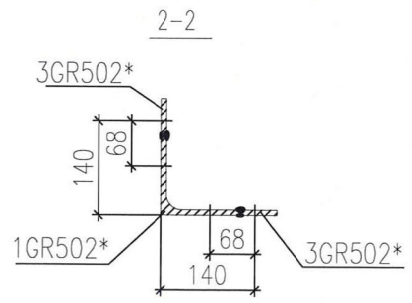
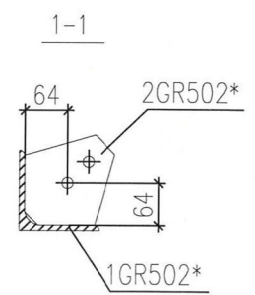
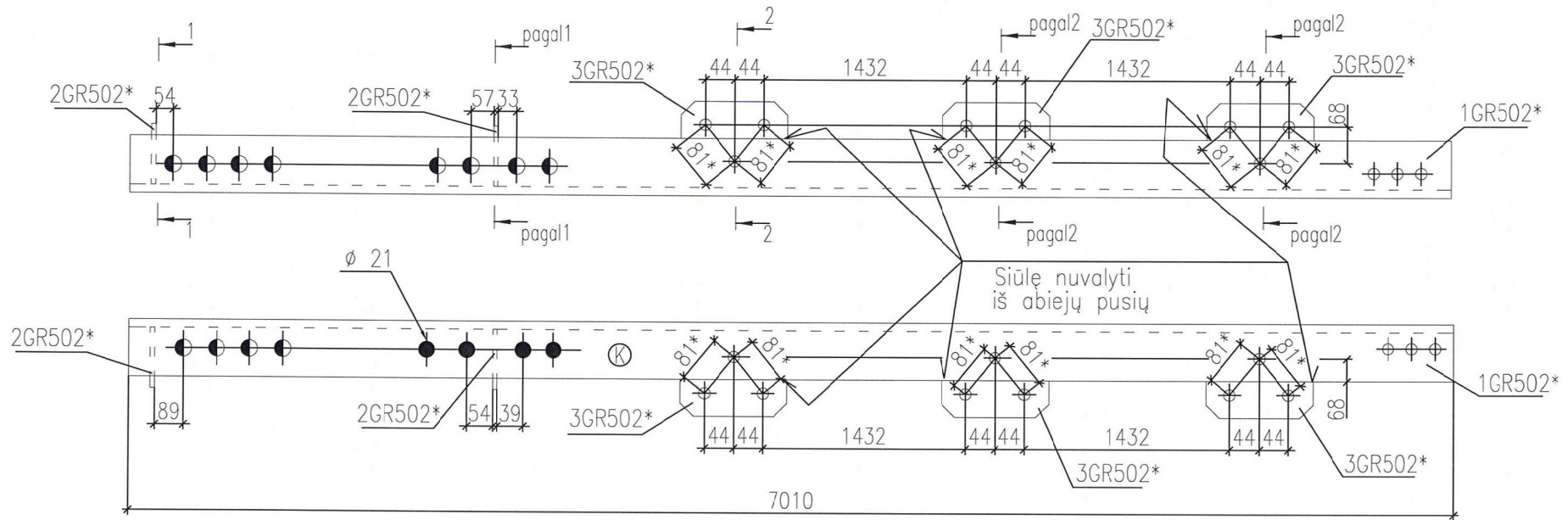
Pozicija	Žymėjimas	Kiekis	Pastabos
1GR501*	L120x8 l=7010	1	S355J0
2GR501*	-6x148x157	2	S355J0
3GR501*	-8x55x160	6	S355J0
Dažymo plotas = 4,0 m ²			



OBJEKTAS		PAVADINIMAS	
		Tarpinė, dvigrandė 400kV atrama. I tipas	LAIDA
		Elementas GR501	0
ETAPAS	UŽSAKOVAS	INDEKSAS	LAPAS LAPŲ
DP	LITGRID AB	1299/2013-DP-SK-T1-3.501	1 1

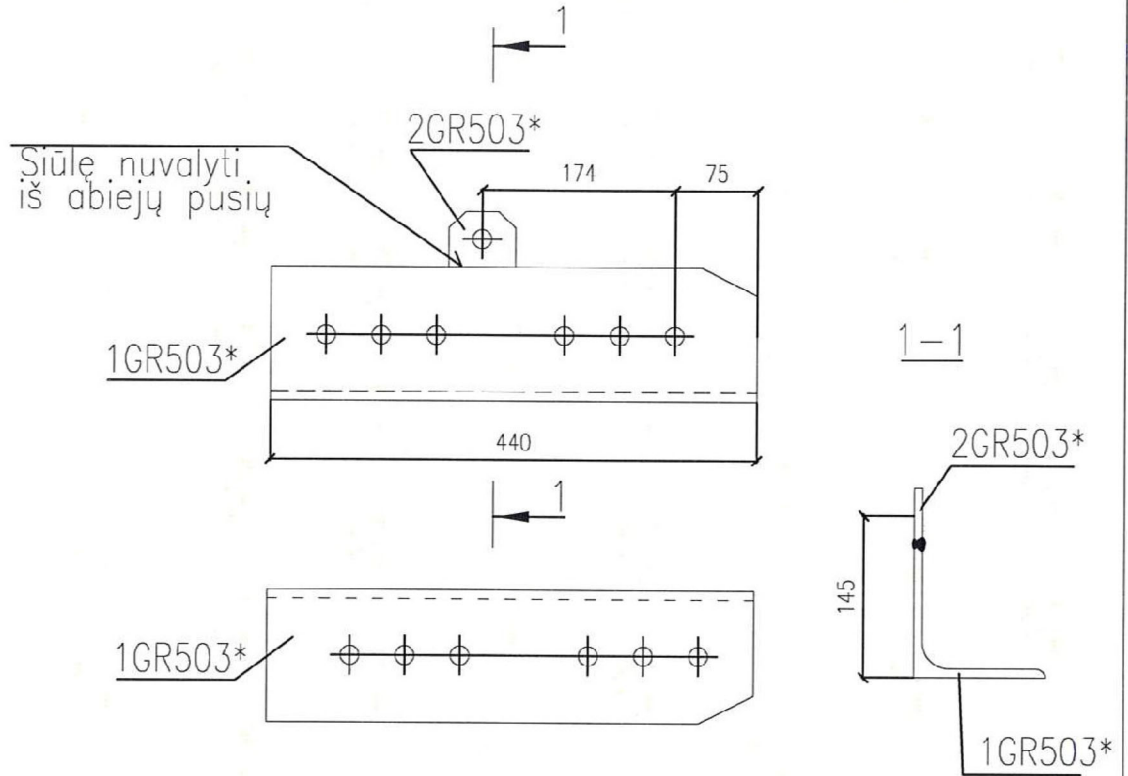
Pozicija	Žymėjimas	Kiekis	Pastabos
1GR502*	L120x8 l=7010	1	S355J0
2GR502*	-6x148x157	2	S355J0
3GR502*	-8x55x160	6	S355J0

Dažymo plotas = 4,0 m²



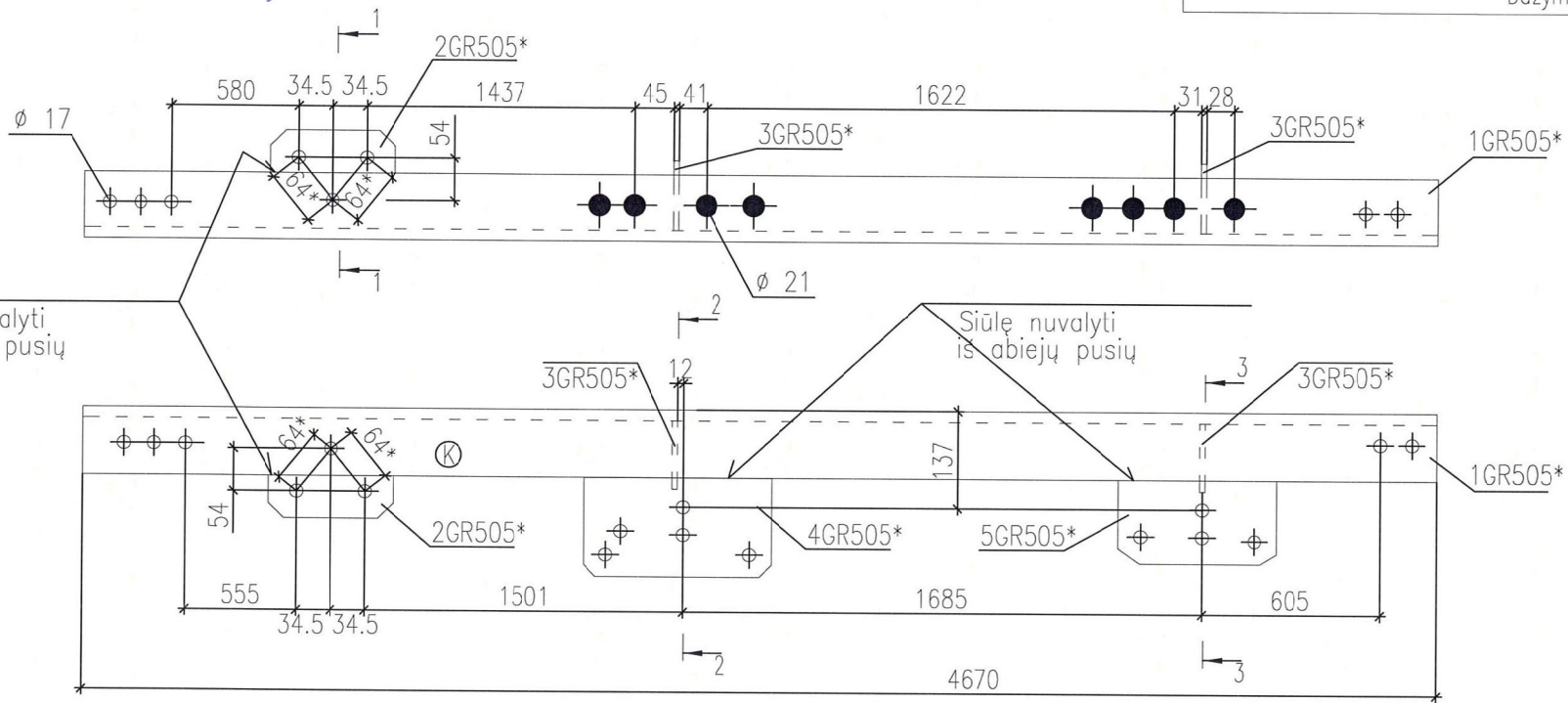
ETAPAS		OBJEKTAS	
		PAVADINIMAS	
UŽSAKOVAS		Tarpinė, dvigrandė 400kV atrama. I tipas	
DP		LITGRID AB	
INDEKSAS		1299/2013-DP-SK-T1-3.502	
LAPAS		LAPŲ	
1		1	
LAIDA		0	

Pozicija	Žymėjimas	Kiekis	Pastaba
1GR503*	L120x8, l=440	1	S355JO
2GR503*	-8x50x60	1	S355JO
Dažymo plotas = 0,2 m ²			



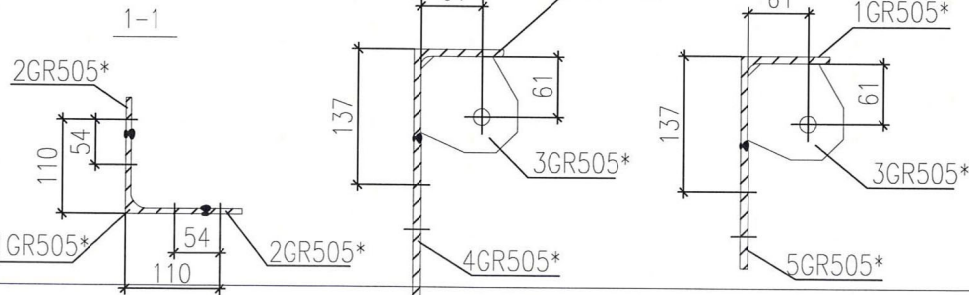
		<u>OBJEKTAS</u>	
		<u>PAVADINIMAS</u>	
		Tarpinė, dvigrandė 400kV atrama. I tipas Elementas GR503	
		<u>LAIDA</u>	
		0	
<u>ETAPAS</u>	<u>UŽSAKOVAS</u>	<u>INDEKSAS</u>	
DP	LITGRID AB	1299/2013-DP-SK-T1-3.503	
		<u>LAPAS</u>	<u>LAPŪ</u>
		1	1

Pozicija	Žymėjimas	Kiekis	Pastabos
1GR505*	L90x7 l=4670	1	S355J0
2GR505*	-7x55x142	2	S355J0
3GR505*	-6x97x97	2	S355J0
4GR505*	-7x160x305	1	S355J0
5GR505*	-7x135x257	1	S355J0
Dažymo plotas = 2,5 m ²			



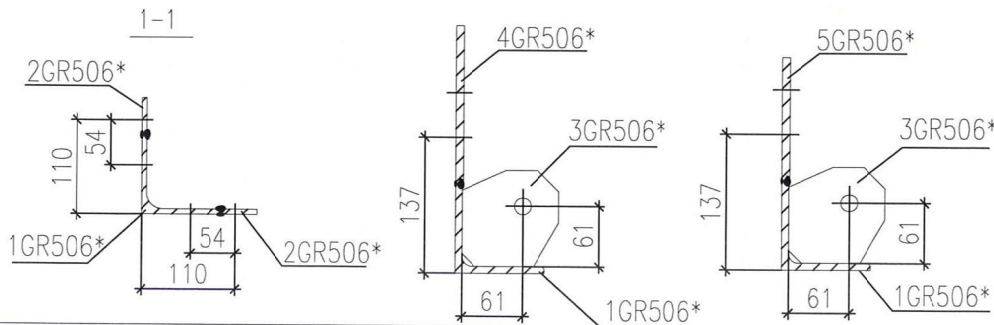
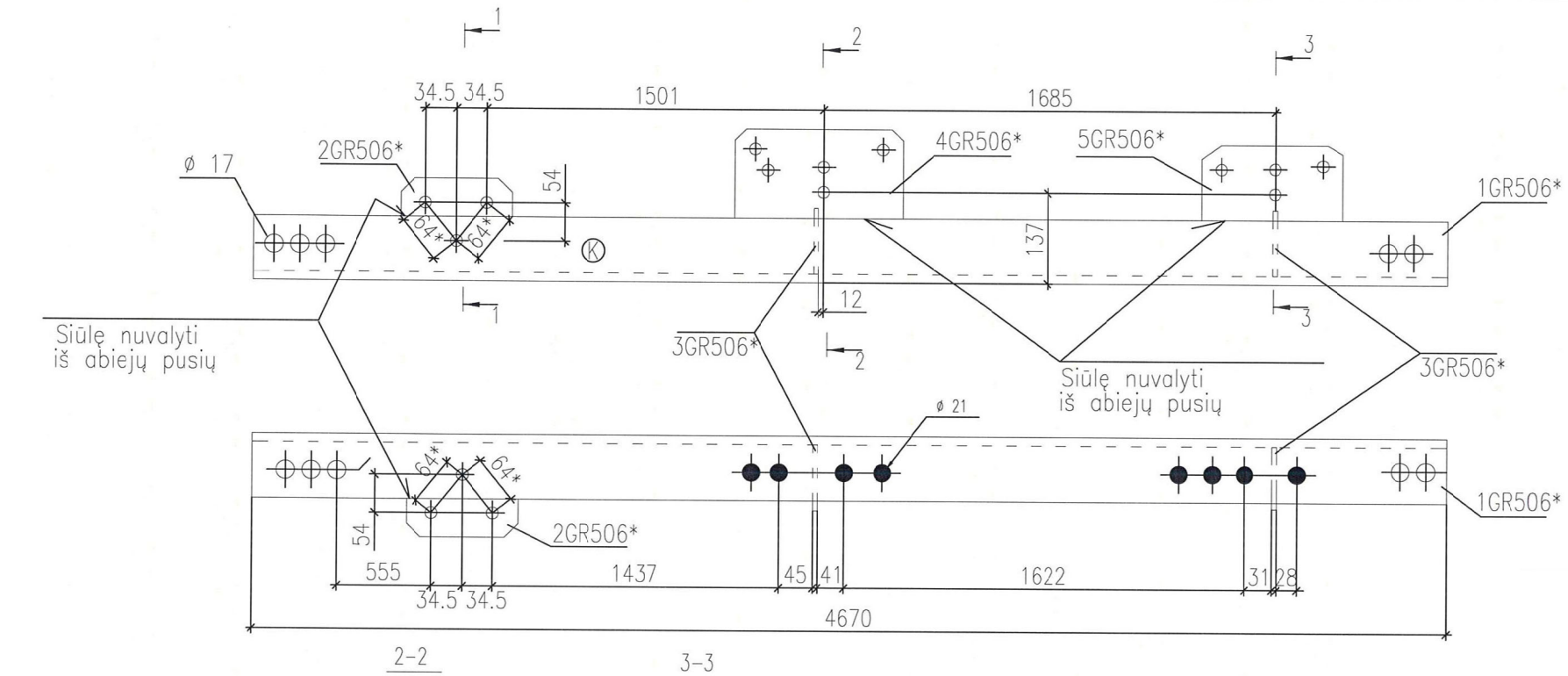
Siūlę nuvalyti iš abiejų pusių

Siūlę nuvalyti iš abiejų pusių

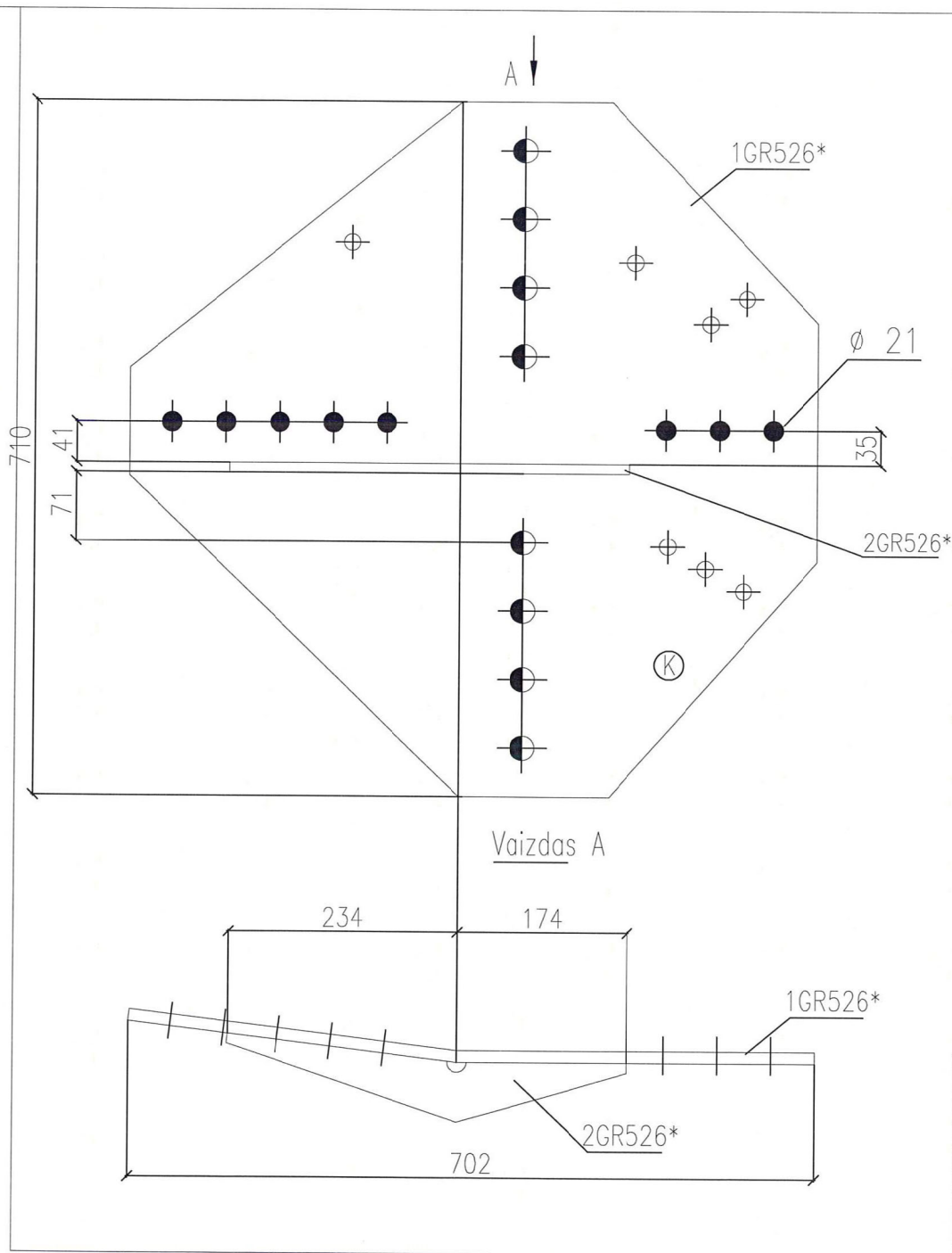


		OBJEKTAS	
		PAVADINIMAS	
		Tarpinė, dvigrandė 400kV atrama. I tipas Elementas GR505	
ETAPAS		INDEKSAS	
		1299/2013-DP-SK-T1-3.505	
LIŪSAKOVAS	LITGRID AB	LAPAS	LAPŲ
DP		1	1
		LAIKA	0

Pozicija	Žymėjimas	Kiekis	Pastabos
1GR506*	L90x7 l=4670	1	S355J0
2GR506*	-7x55x142	2	S355J0
3GR506*	-6x97x97	2	S355J0
4GR506*	-7x160x305	1	S355J0
5GR506*	-7x135x257	1	S355J0
Dažymo plotas = 2,5 m ²			



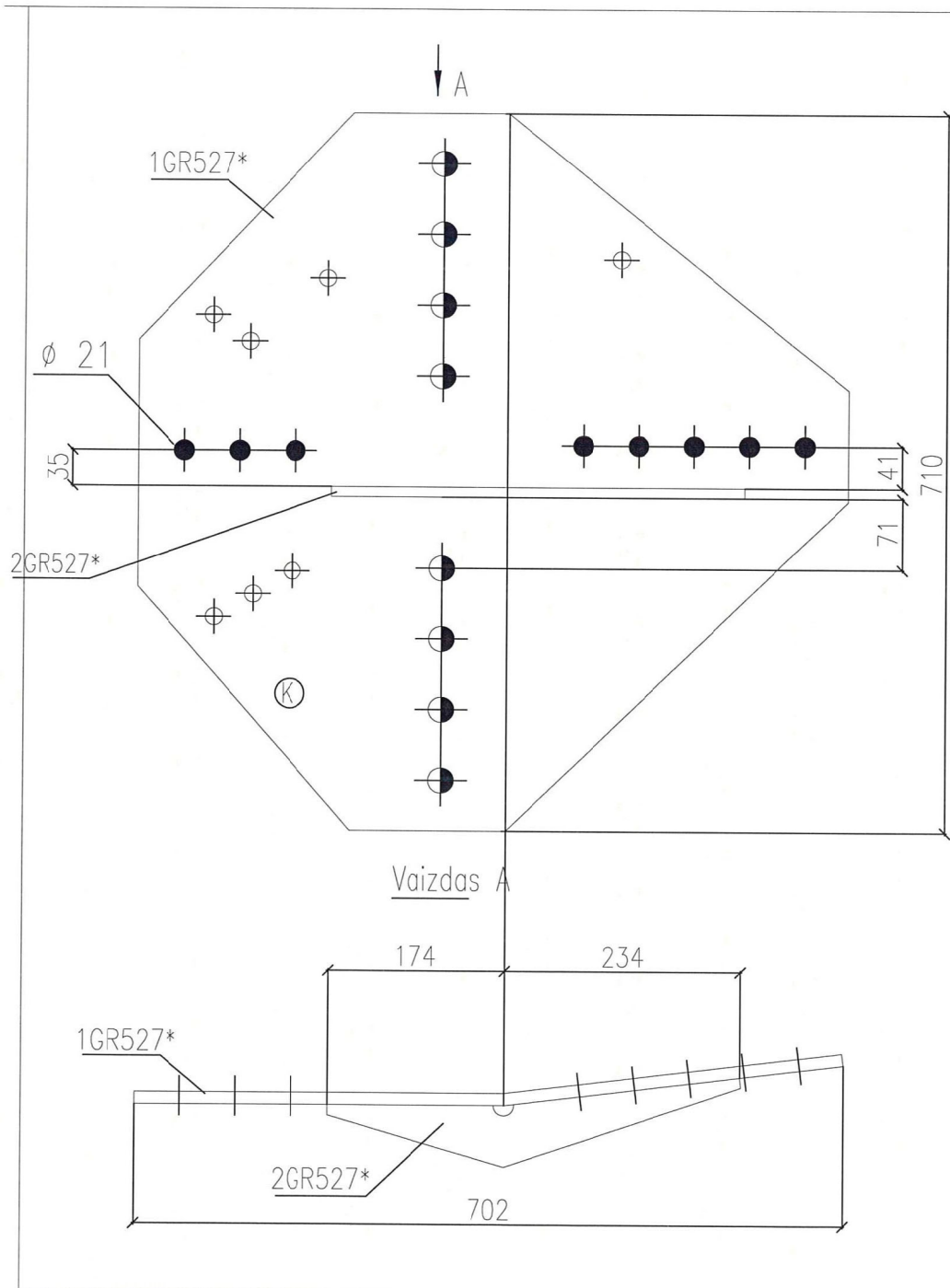
ETAPAS		UŽSAKOVAS	OBJEKTAS	LAPAS	LAPŲ
DP		LITGRID AB	PAVADINIMAS Tarpinė, dvigrandė 400kV atrama, I tipas Elementas GR506	0	1
			INDEKSAS 1299/2013-DP-SK-T1-3.506	1	1



Pozicija	Žymėjimas	Kiekis	Pastabos
1GR526*	-12x703x710	1	S355J0
2GR526*	-10x90x409	1	S355J0
Dažymo plotas = 0,8 m2			

- Pastabos:
1. Konstrukcijų plienas S355J0 pagal LST EN 10025-2 arba analogiškas ne blogesnių rodiklių naudojimui iki -35 C.
 2. Kampuočiai pagal LST EN 10056-1.
 3. Gamyklinis suvirinimas numatytas pusautomatiu apsauginių dujų aplinkoje, elektrodine viela ISO 14341-A-G42 3 arba ne blogesnių savybių.
 4. Jungiamus elementus virinti visu lietimosi perimetru, jeigu nenurodyta kitaip.
 5. Visų nenurodytų suvirinimo siūlių aukščiai priimami pagal ploniausią suvirinamo elemento storį (vienpuse kertine siūle virinamiems lakštams kf=1,2t, dvipuse kertine siūle virinamiems lakštams ir atviro skerspjūvio profiliams kf=0,8t, užleistinėms siūlėms kf=1,0t).
 6. Visi konstrukcijos elementai turi būti karštai cinkuoti.

		OBJEKTAS	
		PAVADINIMAS	
		Tarpinė, dvigrandė 400kV atrama. I tipas Elementas GR526	
		LADA	0
ETAPAS	UŽSAKOVAS	INDEKSAS	LAPAS LAPŲ
DP	LITGRID AB	1299/2013-DP-SK-T3-I.2.526	1 1



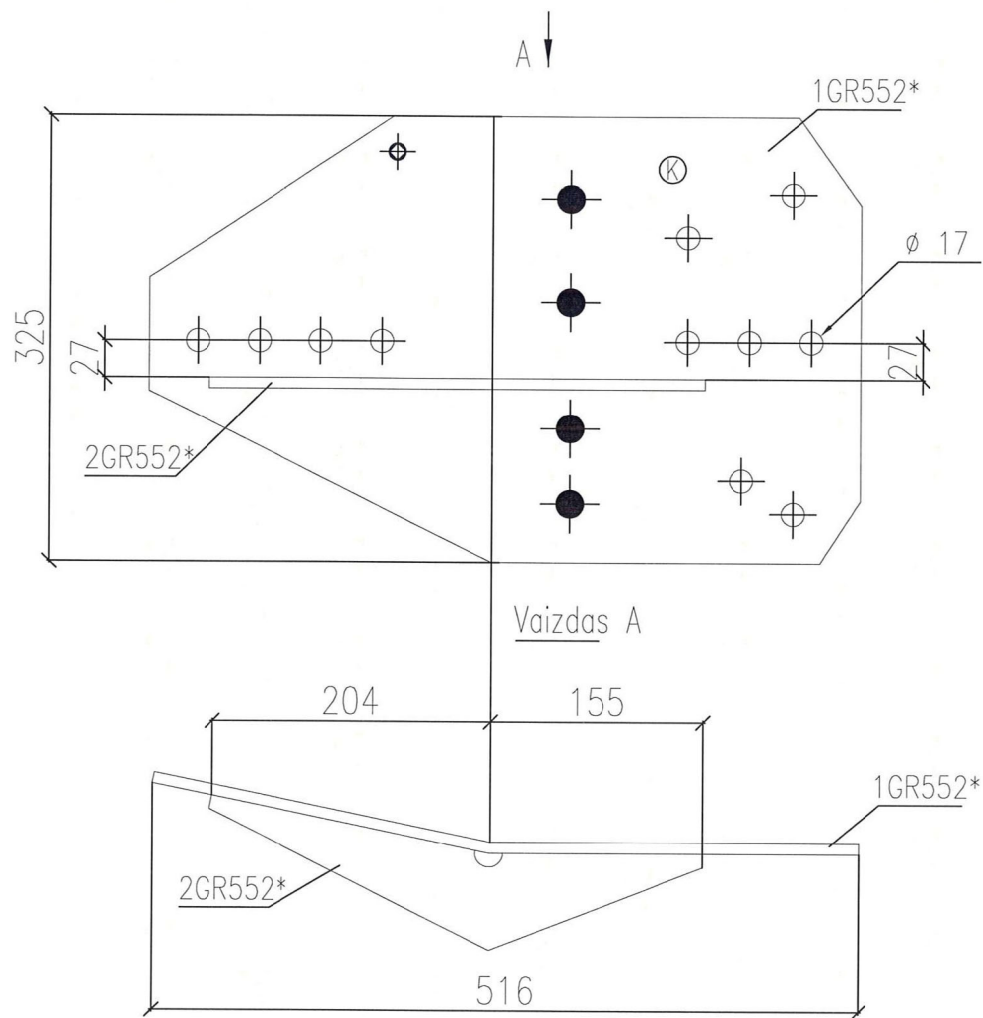
Pozicija	Žymėjimas	Kiekis	Pastabos
1GR527*	- 12x703x710	1	S355J0
2GR527*	- 10x90x409	1	S355J0
Dažymo plotas = 0,8 m2			

Pastabos:

1. Konstrukcijų plienas S355J0 pagal LST EN 10025-2 arba analogiškas ne blogesnių rodiklių naudojimui iki -35 C.
2. Kampuočiai pagal LST EN 10056-1.
3. Gamyklinis suvirinimas numatytas pusautomatiu apsauginių dujų aplinkoje, elektrodine viela ISO 14341-A-G42 3 arba ne blogesnių savybių.
4. Jungiamus elementus virinti visu lietimosi perimetru, jeigu nenurodyta kitaip.
5. Visų nenurodytų suvirinimo siūlių aukščiai priimami pagal ploniausią suvirinamo elemento storį (vienpuse kertine siūle virinamiems lakštams $k_f=1,2t$, dvipuse kertine siūle virinamiems lakštams ir atviro skerspjūvio profiliams $k_f=0,8t$, užleistinėms siūlėms $k_f=1,0t$).
6. Visi konstrukcijos elementai turi būti karštai cinkuoti.

OBJEKTAS		PAVADINIMAS	
		Tarpinė, dvigrandė 400kV atrama. I tipas	LAI DA
		Elementas GR527	0
ETAPAS	UŽSAKOVAS	INDEKSAS	LAPAS LAPŲ
DP	LITGRID AB	1299/2013-DP-SK-T3-I.2.527	1 1

Pozicija	Žymėjimas	Kiekis	Pastabos
1GR552*	-8x325x519	1	S355J0
2GR552*	-8x113x361	1	S355J0
Dažymo plotas = 0,3 m2			

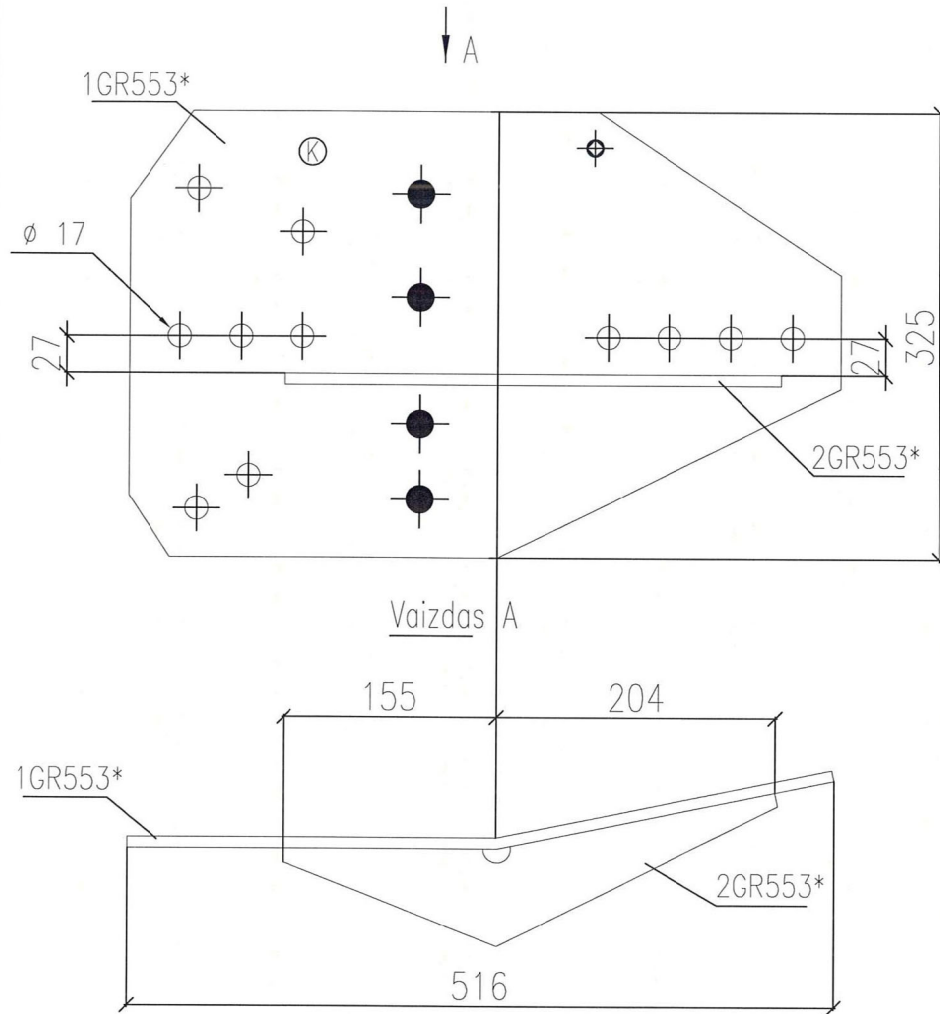


Pastabos:

1. Konstrukcijų plienas S355J0 pagal LST EN 10025-2 arba analogiškas ne blogesnių rodiklių naudojimui iki -35 C.
2. Kampuočiai pagal LST EN 10056-1.
3. Gamyklinis suvirinimas numatytas pusautomatiu apsauginių dujų aplinkoje, elektrodine viela ISO 14341-A-G42 3 arba ne blogesnių savybių.
4. Jungiamus elementus virinti visu lietimosi perimetru, jeigu nenurodyta kitaip.
5. Visų nenurodytų suvirinimo siūlių aukščiai priimami pagal ploniausią suvirinamo elemento storį (vienpuse kertine siūle virinamiems lakštams $k_f=1,2t$, dvipuse kertine siūle virinamiems lakštams ir atviro skerspjūvio profilams $k_f=0,8t$, užleistinėms siūlėms $k_f=1,0t$).
6. Visi konstrukcijos elementai turi būti karštai cinkuoti.

		OBJEKTAS	
		PAVADINIMAS	
		Tarpinė, dvigrandė 400kV atrama. I tipas	
		Elementas GR552	
		LAIDA	
		0	
ETAPAS	UŽSAKOVAS	INDEKSAS	LAPAS LAPŲ
DP	LITGRID AB	1299/2013-DP-SK-T3-I.2.552	1 1

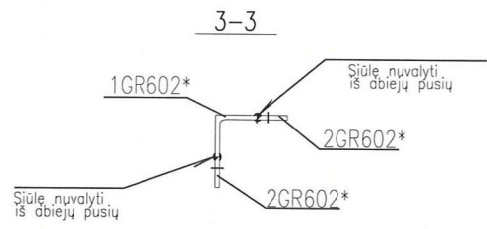
Pozicija	Žymėjimas	Kiekis	Pastabos
1GR553*	-8x325x519	1	S355J0
2GR553*	-8x113x361	1	S355J0
Dažymo plotas = 0,3 m ²			



Pastabos:

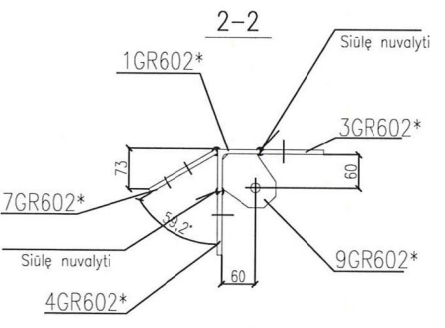
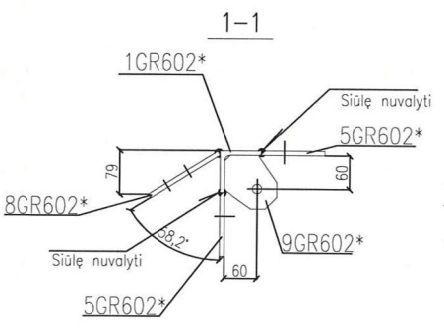
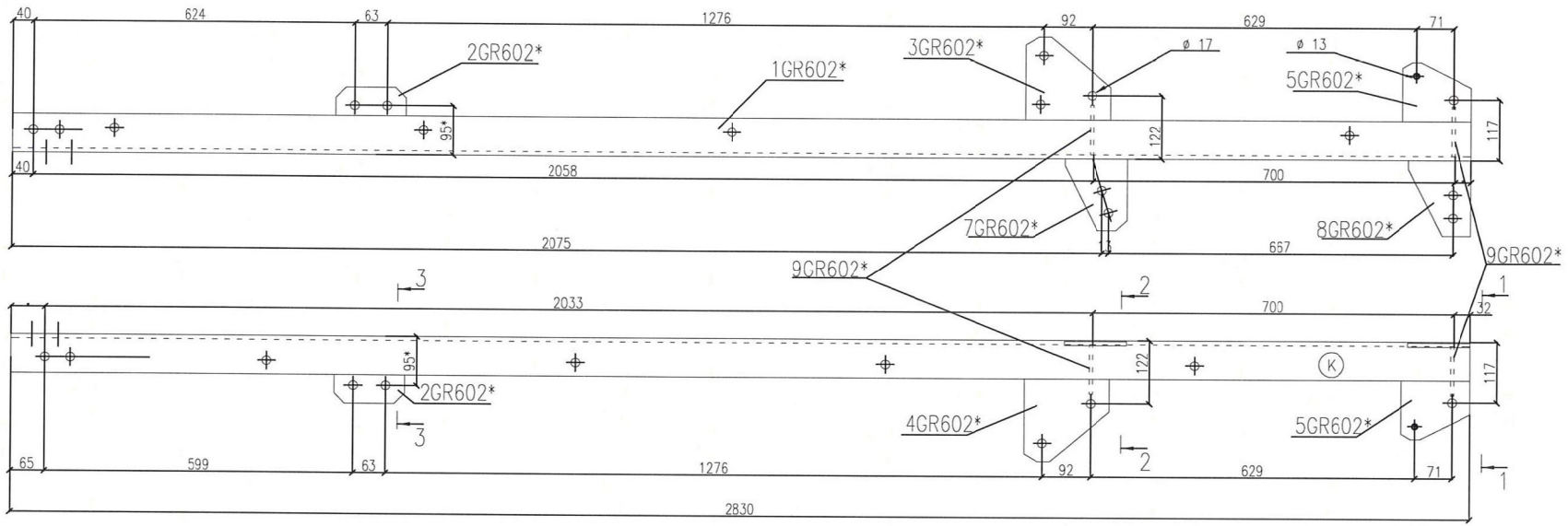
1. Konstrukcijų plienas S355J0 pagal LST EN 10025-2 arba analogiškas ne blogesnių rodiklių naudojimui iki -35 C.
2. Kampuočiai pagal LST EN 10056-1.
3. Gamyklinis suvirinimas numatytas pusautomatiu apsauginių dujų aplinkoje, elektrodine viela ISO 14341-A-G42 3 arba ne blogesnių savybių.
4. Jungiamus elementus virinti visu lietimosi perimetru, jeigu nenurodyta kitaip.
5. Visų nenurodytų suvirinimo siūlių aukščiai priimami pagal ploniausią suvirinamo elemento storį (vienpuse kertine siūle virinamiems lakštams $k_f=1,2t$, dvipuse kertine siūle virinamiems lakštams ir atviro skerspjūvio profiliams $k_f=0,8t$, užleistinėms siūlėms $k_f=1,0t$).
6. Visi konstrukcijos elementai turi būti karštai cinkuoti.

OBJEKTAS		PAVADINIMAS		LADA
		Tarpinė, dvigrandė 400kV atrama. I tipas		0
		Elementas GR553		
ETAPAS	UŽSAKOVAS	INDEKSAS	LAPAS	LAPU
DP	LITGRID AB	1299/2013-DP-SK-T3-I.2.553	1	1



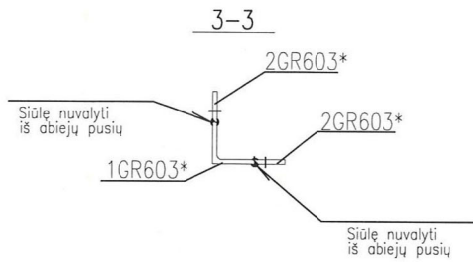
Pozicija	Žymėjimas	Kiekis	Pastabos
1GR602*	L75x8 L=2830	1	S355J0
2GR602*	-8x55 L=135	2	S355J0
3GR602*	-8x150 L=164	1	S355J0
4GR602*	-8x150 L=164	1	S355J0
5GR602*	-8x114 L=132	2	S355J0
7GR602*	-8x120 L=139	1	S355J0
8GR602*	-8x120 L=147	1	S355J0
9GR602*	-6x95 L=96	2	S355J0

Dažymo plotas = 1,1 m²



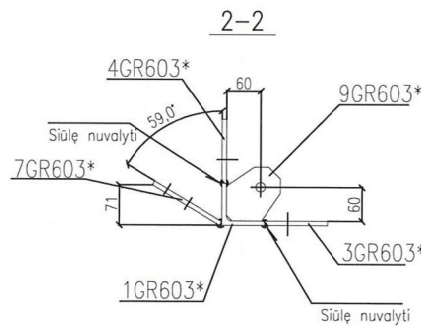
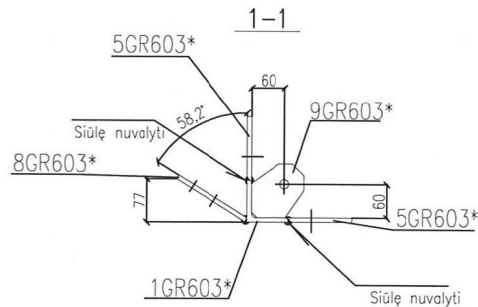
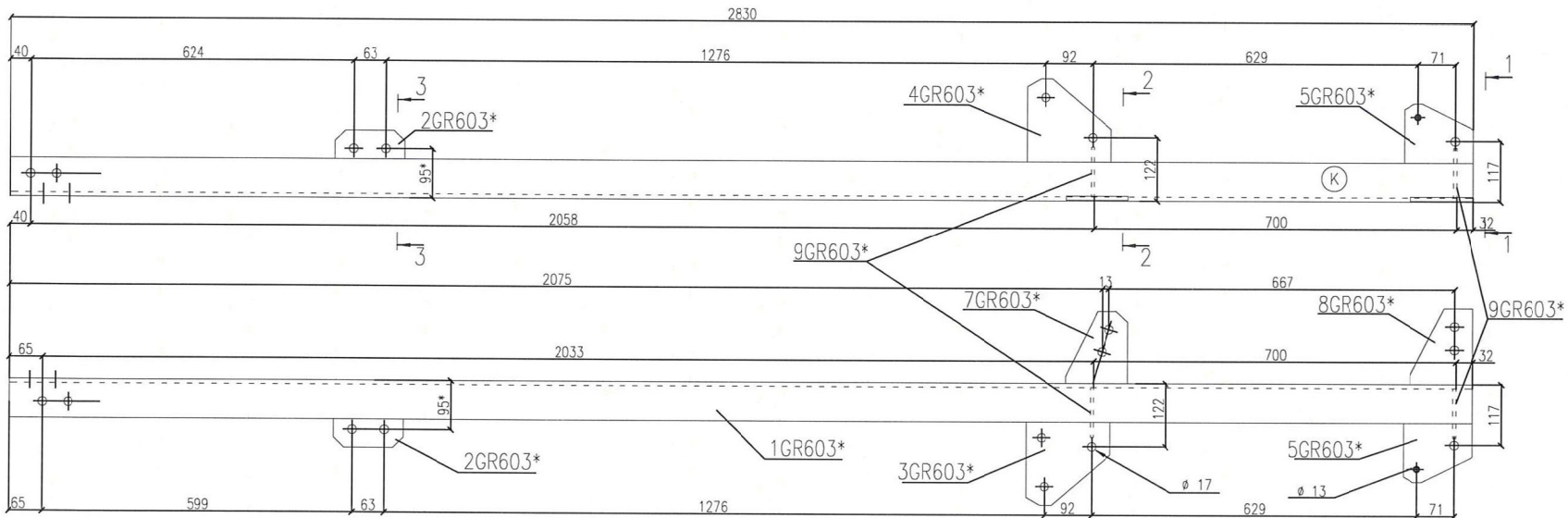
- Pastabos:
1. Konstrukcijų plienas S355J0 pagal LST EN 10025-2 arba analogiškas ne blogesnių rodiklių naudojimui iki -35 C.
 2. Kampuočiai pagal LST EN 10056-1.
 3. Gamyklinis suvirinimas numatytas pusautomatiu apsauginių dujų aplinkoje, elektrodine viela ISO 14341-A-G42 3 arba ne blogesnių savybių.
 4. Jungiamus elementus virinti visu lietimosi perimetru, jeigu nenurodyta kitaip.
 5. Visų nenurodytų suvirinimo siūlių aukščiai priimami pagal ploniausią suvirinamo elemento storį (vienpuse kertine siūle virinamiems lakštams kf=1,2t, dvipuse kertine siūle virinamiems lakštams ir atviro skerspjūvio profiliams kf=0,8t, užleistinėms siūlėms kf=1,0t).
 6. Visi konstrukcijos elementai turi būti karštai cinkuoti.

		OBJEKTAS	
		PAVADINIMAS	
		Tarpinė, dvigrandė 400kV atrama. I tipas	
		Elementas GR602	
		LAIDA	
		0	
ETAPAS	UŽSAKOVAS	INDEKSAS	LAPAS LAPŲ
DP	LITGRID AB	1299/2013-DP-SK-T3-I.2.602	1 1



Pozicija	Žymėjimas	Kiekis	Pastabos
1GR603*	L75x8 L=2830	1	S355J0
2GR603*	-8x55 L=135	2	S355J0
3GR603*	-8x160 L=164	1	S355J0
4GR603*	-8x160 L=164	1	S355J0
5GR603*	-8x114 L=132	2	S355J0
7GR603*	-8x120 L=139	1	S355J0
8GR603*	-8x120 L=147	1	S355J0
9GR603*	-6x96 L=96	2	S355J0

Dažymo plotas = 1,1 m2



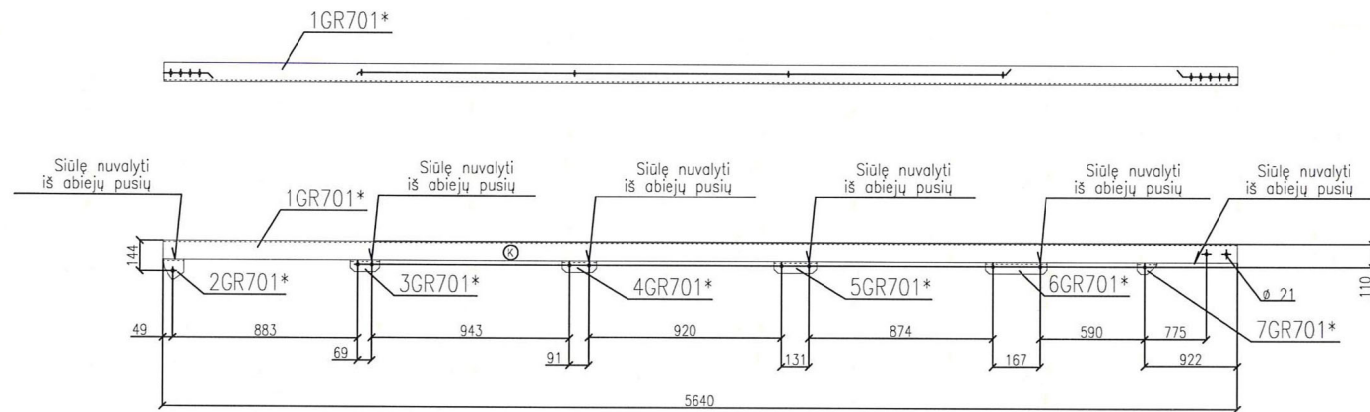
Pastabos:

1. Konstrukcijų plienas S355J0 pagal LST EN 10025-2 arba analogiškas ne blogesnių rodiklių naudojimui iki -35 C.
2. Kampuočiai pagal LST EN 10056-1.
3. Gamyklinis suvirinimas numatytas pusautomatiu apsauginių dujų aplinkoje, elektrodine viela ISO 14341-A-G42 3 arba ne blogesnių savybių.
4. Jungiamus elementus virinti visu lietimosi perimetru, jeigu nenurodyta kitaip.
5. Visų nenurodytų suvirinimo siūlių aukščiai priimami pagal ploniausią elemento storį (vienpuse kertine siūle virinamiems lakštams $kf=1,2t$, dvipuse kertine siūle virinamiems lakštams ir atviro skerspjūvio profilams $kf=0,8t$, užleistinėms siūlėms $kf=1,0t$).
6. Visi konstrukcijos elementai turi būti karštai cinkuoti.

		OBJEKTAS	
		PAVADINIMAS Tarpinė, dvigrandė 400kV atrama. I tipas Elementas GR603	
		LAIDA 0	
ETAPAS	UŽSAKOVAS	INDEKSAS	LAPAS LAPŲ
DP	LITGRID AB	1299/2013-DP-SK-T3-I.2.603	1 1

Pozicija	Žymėjimas	Kiekis	Pastabos
1GR701*	L90x7 l=5640	1	S355J0
2GR701*	-7x99 l=100	1	S355J0
3GR701*	-7x55 l=142	1	S355J0
4GR701*	-7x55 l=163	1	S355J0
5GR701*	-7x55 l=203	1	S355J0
6GR701*	-7x55 l=239	1	S355J0
7GR701*	-7x55 l=95	1	S355J0

Dažymo plotas = 2,1 m²



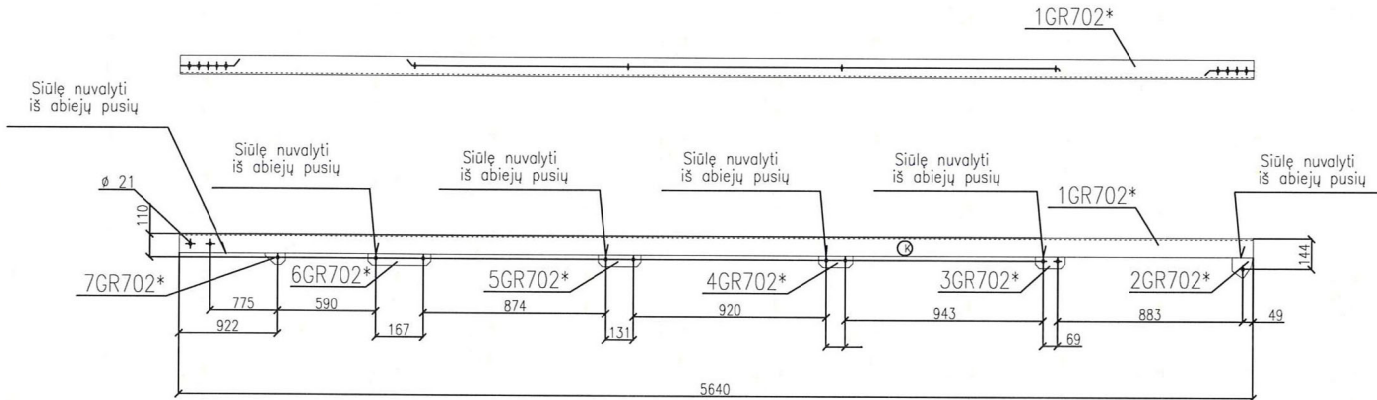
Pastabos:

1. Konstrukcijų plienas S355J0 pagal LST EN 10025-2 arba analogiškas ne blogesnių rodiklių naudojimui iki -35 C.
2. Kampuočiai pagal LST EN 10056-1.
3. Gamyklinis suvirinimas numatytas pusautomatiu apsauginių dujų aplinkoje, elektrodine viela ISO 14341-A-G42 3 arba ne blogesnių savybių.
4. Jungiamus elementus virinti visu lietimosi perimetru, jeigu nenurodyta kitaip.
5. Visų nenurodytų suvirinimo siūlių aukščiai priimami pagal ploniausią suvirinamo elemento storį (vienpuse kertine siūle virinamiems lakštams $kf=1,2t$, dvipuse kertine siūle virinamiems lakštams ir atviro skerspjūvio profiliams $kf=0,8t$, užleistinėms siūlėms $kf=1,0t$).
6. Visi konstrukcijos elementai turi būti karštai cinkuoti.

		OBJEKTAS	
		PAVADINIMAS	
		Tarpinė, dvigrandė 400kV atrama. I tipas	
		Elementas GR701	
ETAPAS	UŽSAKOVAS	INDEKSAS	LAPAS LAPŲ
DP	LITGRID AB	1299/2013-DP-SK-T3-I.2.701	1 1
		LAIDA	
		0	

Pozicija	Žymėjimas	Kiekis	Pastabos
1GR702*	L90x7 l=5640	1	S355J0
2GR702*	-7x99 l=100	1	S355J0
3GR702*	-7x55 l=142	1	S355J0
4GR702*	-7x55 l=163	1	S355J0
5GR702*	-7x55 l=203	1	S355J0
6GR702*	-7x55 l=239	1	S355J0
7GR702*	-7x55 l=95	1	S355J0

Dažymo plotas = 2,1 m²

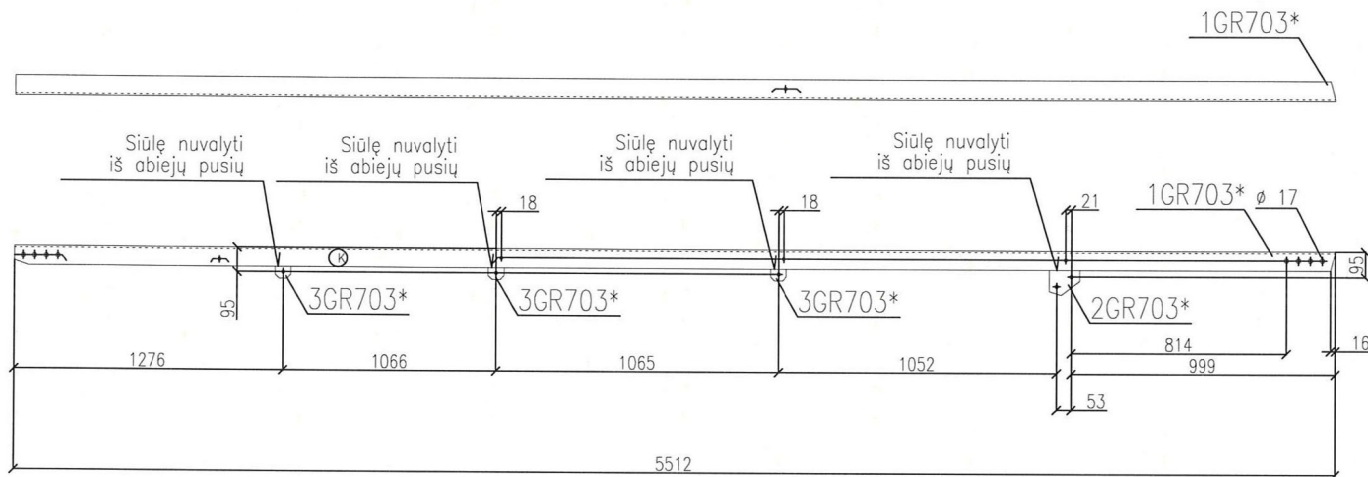


Pastabos:

1. Konstrukcijų plienas S355J0 pagal LST EN 10025-2 arba analogiškas ne blogesnių rodiklių naudojimui iki -35 C.
2. Kampuočiai pagal LST EN 10056-1.
3. Gamyklinis suvirinimas numatytas pusautomatiu apsauginių dujų aplinkoje, elektrodine viela ISO 14341-A-G42 3 arba ne blogesnių savybių.
4. Jungiamus elementus virinti visu lietimosi perimetru, jeigu nenurodyta kitaip.
5. Visų nenurodytų suvirinimo siūlių aukščiai priimami pagal ploniausią suvirinamo elemento storį (vienpuse kertine siūle virinamiems lakštams kf=1,2t, dvipuse kertine siūle virinamiems lakštams ir atviro skerspjūvio profiliams kf=0,8t, užleistinėms siūlėms kf=1,0t).
6. Visi konstrukcijos elementai turi būti karštai cinkuoti.

OBJEKTAS		PAVADINIMAS		LADA
		Tarpinė, dvigrandė 400kV atrama. I tipas		0
		Elementas GR702		
ETAPAS	UŽSAKOVAS	INDEKSAS	LAPAS	LAPŲ
DP	LITGRID AB	1299/2013-DP-SK-T3-I.2.702	1	1

Pozicija	Žymėjimas	Kiekis	Pastabos
1GR703*	L75x6 l=5512	1	S355J0
2GR703*	-6x90 l=105	1	S355J0
3GR703*	-6x45 l=60	3	S355J0
Dažymo plotas = 1,7 m2			

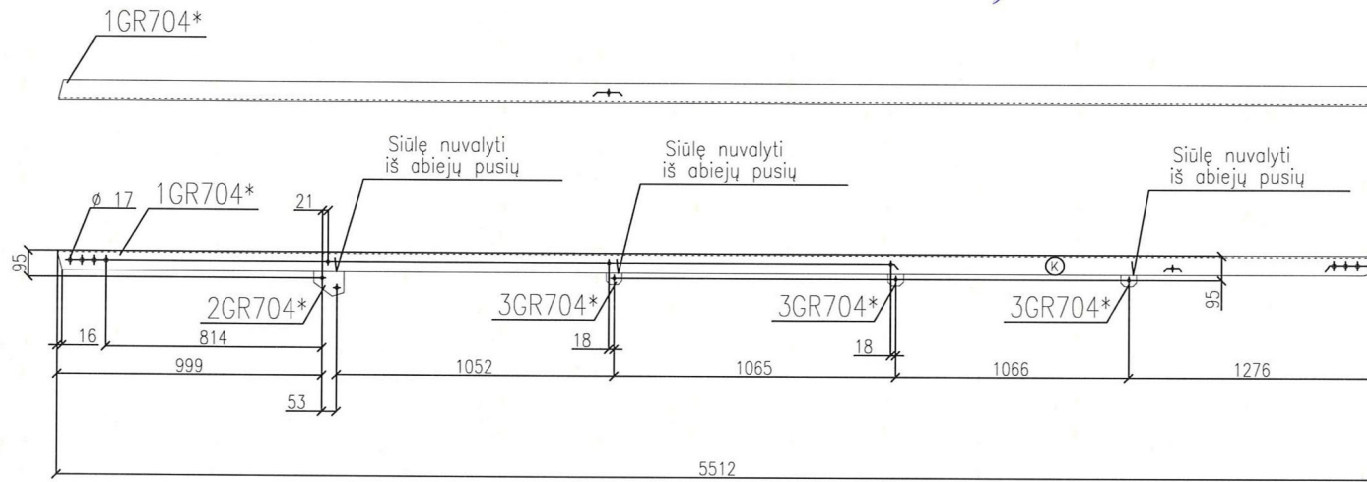


Pastabos:

1. Konstrukcijų plienas S355J0 pagal LST EN 10025-2 arba analogiškas ne blogesnių rodiklių naudojimui iki -35 C.
2. Kampuočiai pagal LST EN 10056-1.
3. Gamyklinis suvirinimas numatytas pusautomatiu apsauginių dujų aplinkoje, elektrodine viela ISO 14341-A-G42 3 arba ne blogesnių savybių.
4. Jungiamus elementus virinti visu lietimosi perimetru, jeigu nenurodyta kitaip.
5. Visų nenurodytų suvirinimo siūlių aukščiai priimami pagal ploniausią suvirinamo elemento storį (vienpuse kertine siūle virinamiems lakštams $k_f=1,2t$, dvipuse kertine siūle virinamiems lakštams ir atviro skerspjūvio profiliams $k_f=0,8t$, užleistinėms siūlėms $k_f=1,0t$).
6. Visi konstrukcijos elementai turi būti karštai cinkuoti.

		OBJEKTAS	
		PAVADINIMAS	
		Tarpinė, dvigrandė 400kV atrama. I tipas Elementas GR703	
		LAPAS	LAPŲ
ETAPAS	LIŠAKOVAS	INDEKSAS	
DP	LITGRID AB	1299/2013-DP-SK-T3-I.2.703	1 1
		LAIDA	
		0	

Pozicija	Žymėjimas	Kiekis	Pastabos
1GR704*	L75x6 l=5512	1	S355J0
2GR704*	-6x90 l=105	1	S355J0
3GR704*	-6x45 l=60	3	S355J0
Dažymo plotas = 1,7 m2			



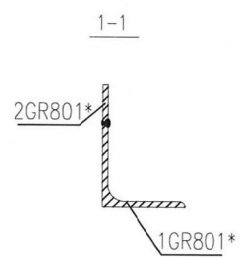
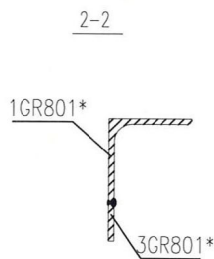
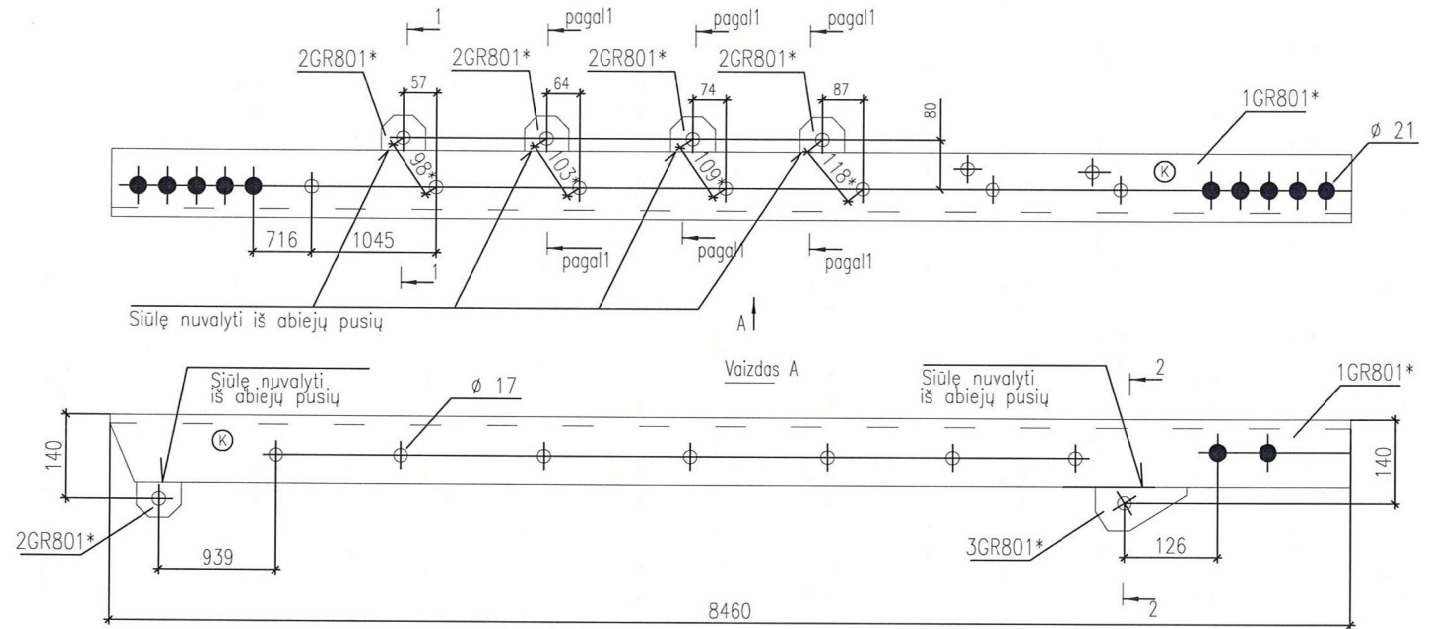
Pastabos:

1. Konstrukcijų plienas S355J0 pagal LST EN 10025-2 arba analogiškas ne blogesnių rodiklių naudojimui iki -35 C.
2. Kampuočiai pagal LST EN 10056-1.
3. Gamyklinis suvirinimas numatytas pusautomatiu apsauginių dujų aplinkoje, elektrodine viela ISO 14341-A-G42 3 arba ne blogesnių savybių.
4. Jungiamus elementus virinti visu lietimosi perimetru, jeigu nenurodyta kitaip.
5. Visų nenurodytų suvirinimo siūlių aukščiai priimami pagal ploniausią suvirinamo elemento storį (vienpuse kertine siūle virinamiems lakštams kf=1,2t, dvipuse kertine siūle virinamiems lakštams ir atviro skerspjūvio profiliams kf=0,8t, užleistinėms siūlėms kf=1,0t).
6. Visi konstrukcijos elementai turi būti karštai cinkuoti.

		OBJEKTAS	
		PAVADINIMAS	LAIKA
		Tarpinė, dvigrandė 400kV atrama. I tipas	0
		Elementas GR704	
ETAPAS	UŽSAKOVAS	INDEKSAS	LAPAS LAPŲ
DP	LITGRID AB	1299/2013-DP-SK-T3-I.2.704	1 1

Pozicija	Žymėjimas	Kiekis	Pastabos
1GR801*	L120x8 l=8460	1	S355J0
2GR801*	-8x55x72	5	S355J0
3GR801*	-8x55x114	1	S355J0

Dažymo plotas - 4,0 m2

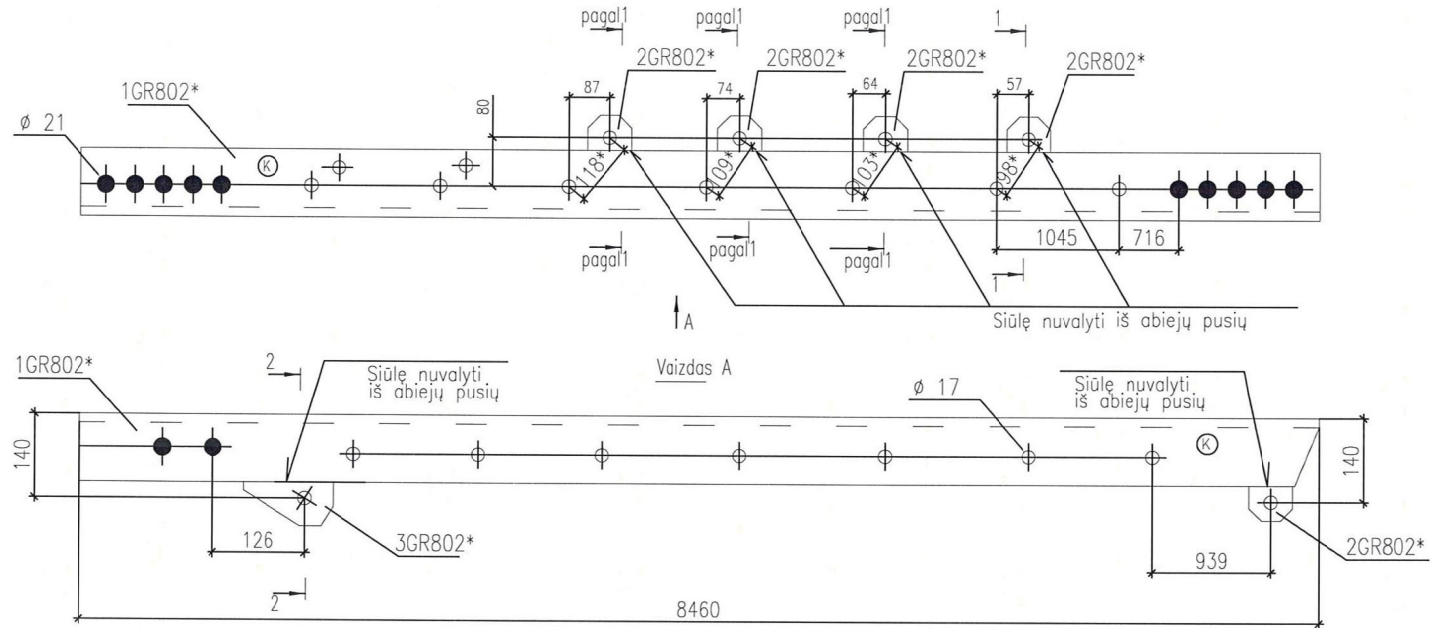


- Pastabos:
1. Konstrukcijų plienas S355J0 pagal LST EN 10025-2 arba analogiškas ne bloginių rodiklių naudojimui iki -35 C.
 2. Kampuočiai pagal LST EN 10056-1.
 3. Gamyklinis suvirinimas numatytas pusautomatiu apsauginių dujų aplinkoje, elektrodine viela ISO 14341-A-G42 3 arba ne bloginių savybių.
 4. Jungiamus elementus virinti visu lietimosi perimetru, jeigu nurodyta kitaip.
 5. Visų nenurodytų suvirinimo siūlių aukščiai priimami pagal ploniausią suvirinamo elemento storį (vienpuse kertine siūle virinamiems lakštams $kf=1,21$, dvipuse kertine siūle virinamiems lakštams ir atviro skerspjūvio profiliams $kf=0,81$, užleistinėms siūlėms $kf=1,0t$).
 6. Visi konstrukcijos elementai turi būti karštai cinkuoti.

OBJEKTAS		PAVADINIMAS	
		Tarpinė, dvigrandė 400kV atrama. I tipas	LAIDA
		Elementas *GR801	0
ETAPAS	UŽSAKOVAS	INDEKSAS	LAPAS LAPŲ
DP	LITGRID AB	1299/2013-DP-SK-T3-I.2.801	1 1

Pozicija	Žymėjimas	Kiekis	Pastabos
1GR802*	L120x8 l=8460	1	S355J0
2GR802*	-8x55x72	5	S355J0
3GR802*	-8x55x114	1	S355J0

Dažymo plotas = 4,0 m²



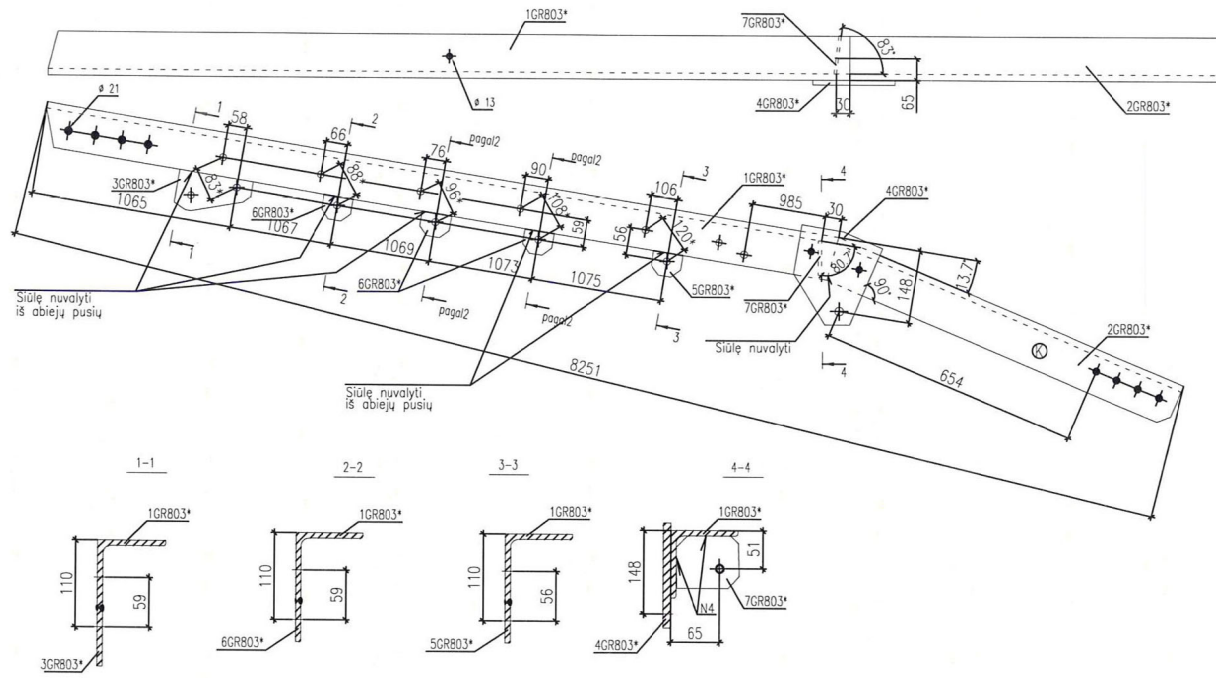
Pastabos:

1. Konstrukcijų plienas S355J0 pagal LST EN 10025-2 arba analogiškas ne blogesnių rodiklių naudojimui iki -35 C.
2. Kampuočiai pagal LST EN 10056-1.
3. Gamyklinis suvirinimas numatytas pusautomatiu apsauginių dujų aplinkoje, elektrodine viela ISO 14341-A-G42 3 arba ne blogesnių savybių.
4. Jungiamus elementus virinti visu lietimosi perimetru, jeigu nenurodyta kitaip.
5. Visų nenurodytų suvirinimo siūlių aukščiai priimami pagal ploniausią suvirinamo elemento storį (vienpuse kertine siūle virinamiems lakštams kf=1,2t, dvipuse kertine siūle virinamiems lakštams ir atviro skerspjūvio profiliams kf=0,8t, užleistinėms siūlėms kf=1,0t).
6. Visi konstrukcijos elementai turi būti karštai cinkuoti.

OBJEKTAS		PAVADINIMAS	
		Tarpinė, dvigrandė 400kV atrama. I tipas	
		Elementas *GR802	
ETAPAS		INDEKSAS	
DP	UŽSAKOVAS	LITGRID AB	1299/2013-DP-SK-T3-I.2.802
		LAPAS	LAPU
		1	1

Pažicija	Žymėjimas	Kiekis	Pastabos
1GR803*	L90x7 l=7359	1	S355J0
2GR803*	L90x7 l=916	1	S355J0
3GR803*	-7x175x92	1	S355J0
4GR803*	-8x166x183	1	S355J0
5GR803*	-7x20x70	1	S355J0
6GR803*	-7x50x70	3	S355J0
7GR803*	-6x70x84	1	S355J0

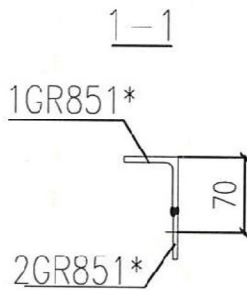
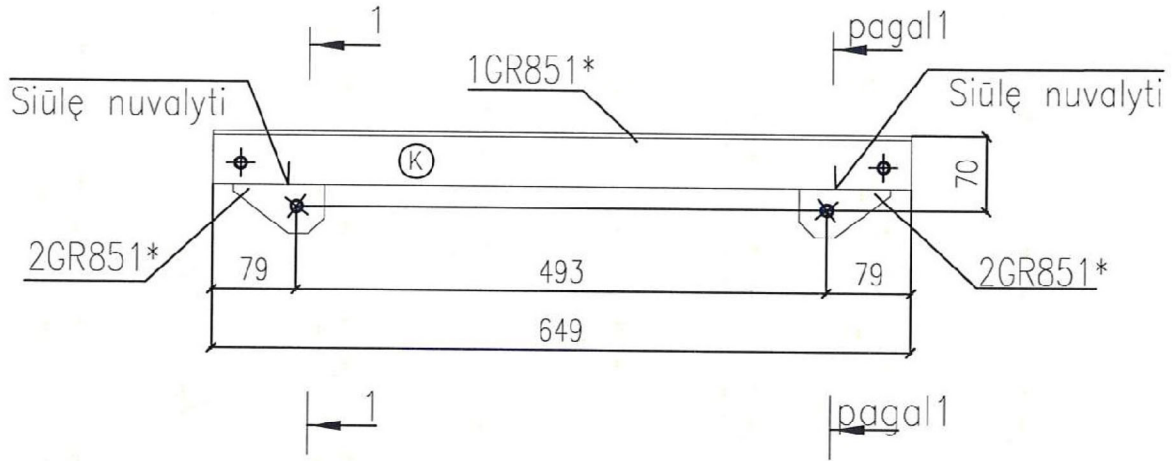
Dažymo plotas = 3,0 m²



- Pastabos:
- Konstrukcijų plienas S355J0 pagal LST EN 10025-2 arba analogiškas ne blogesnių rodiklių naudojimui iki -35 C.
 - Kampuočiai pagal LST EN 10056-1.
 - Gamyklinis suvirinimas numatytas pusautomatiu apsauginių dujų aplinkoje, elektrodine viela ISO 14341-A-G42 3 arba ne blogesnių savybių.
 - Jungiamus elementus virinti visu lietimosi perimetru, jeigu nenurodyta kitaip.
 - Visų nenurodytų suvirinimo siūlių aukščiai priimami pagal ploniausią suvirinamo elemento storį (vienpuse kertine siūle virinamiems lakštams kf=1,2t, dvipuse kertine siūle virinamiems lakštams ir atviro skerspjūvio profiliams kf=0,8t, užleistinėms siūlėms kf=1,0t).
 - Visi konstrukcijos elementai turi būti karštai cinkuoti.

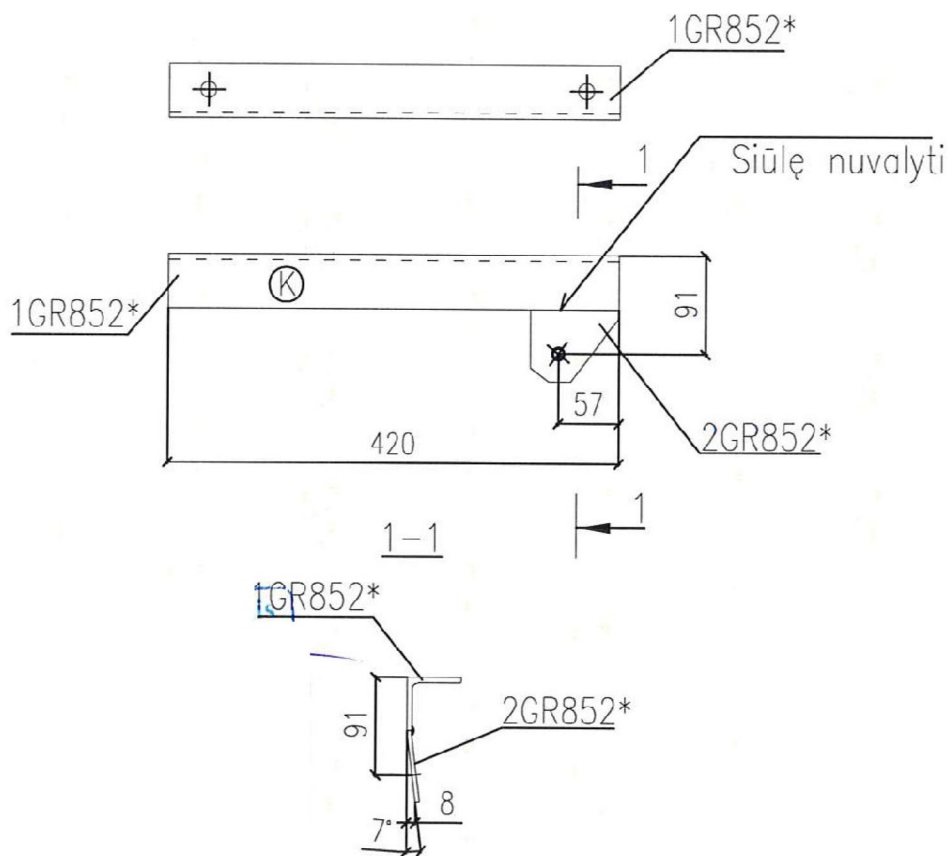
		OBJEKTAS	
		PAVADINIMAS	
		Tarpinė, dvigrandė 400kV atrama. I tipas	
		Elementas GR803	
ETAPAS	UŽSAKOVAS	INDEKSAS	LAPAS LAPŲ
DP	LITGRID AB	1299/2013-DP-SK-T3-I.2.803	1 1
		LAIDA	
		0	

Pozicija	Žymėjimas	Kiekis	Pastabos
1GR851*	L50x4, l=649	1	S355J0
2GR851*	-4x46x85	2	S355J0
Dažymo plotas = 0,1 m ²			



		OBJEKTAS		
		PAVADINIMAS		LAIDA
		Tarpinė, dvigrandė 400kV atrama. I tipas		0
		Elementas *GR851		
ETAPAS	UŽSAKOVAS	INDEKSAS		LAPAS LAPU
DP	LITGRID AB	1299/2013-DP-SK-T1-3.851		1 1

Pozicija	Žymėjimas	Kiekis	Pastabos
1GR852*	L50x4, l=420	1	S355J0
2GR852*	-4x82x67	1	S355J0
Dažymo plotas = 0,1 m ²			

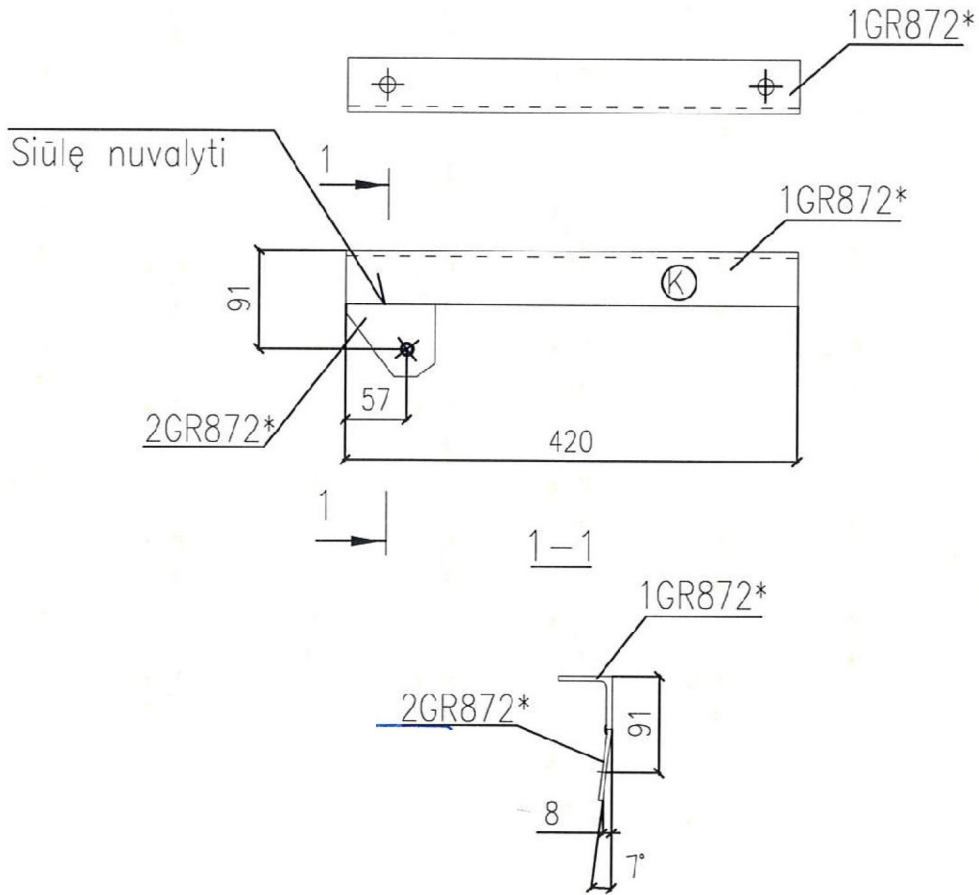


Pastabos:

1. Konstrukcijų plienas S355J0 pagal LST EN 10025-2 arba analogiškas ne blogesnių rodiklių naudojimui iki -35 C.
2. Kampuočiai pagal LST EN 10056-1.
3. Gamyklinis suvirinimas numatytas pusautomatiu apsauginių dujų aplinkoje, elektrodine viela ISO 14341-A-G42 3 arba ne blogesnių savybių.
4. Jungiamus elementus virinti visu lietimosi perimetru, jeigu nenurodyta kitaip.
5. Visų nenurodytų suvirinimo siūlių aukščiai priimami pagal ploniausią suvirinamo elemento storį (vienpuse kertine siūle virinamiems lakštams $k_f=1,2t$, dvipuse kertine siūle virinamiems lakštams ir atviro skerspjūvio profiliams $k_f=0,8t$, užleistinėms siūlėms $k_f=1,0t$).
6. Visi konstrukcijos elementai turi būti karštai cinkuoti.

		OBJEKTAS	
		PAVADINIMAS	
ETAPAS		Tarpinė, dvigrandė 400kV atrama. I tipas	
		Elementas *GR852	
UŽSAKOVAS		LAIDA	0
DP	LITGRID AB	INDEKSAS	1299/2013-DP-SK-T3-I.2.852
		LAPAS	1
		LAPU	1

Pozicija	Žymėjimas	Kiekis	Pastabos
1GR872*	L50x4, l=420	1	S355J0
2GR872*	-4x82x67	1	S355J0
Dažymo plotas = 0,1 m ²			

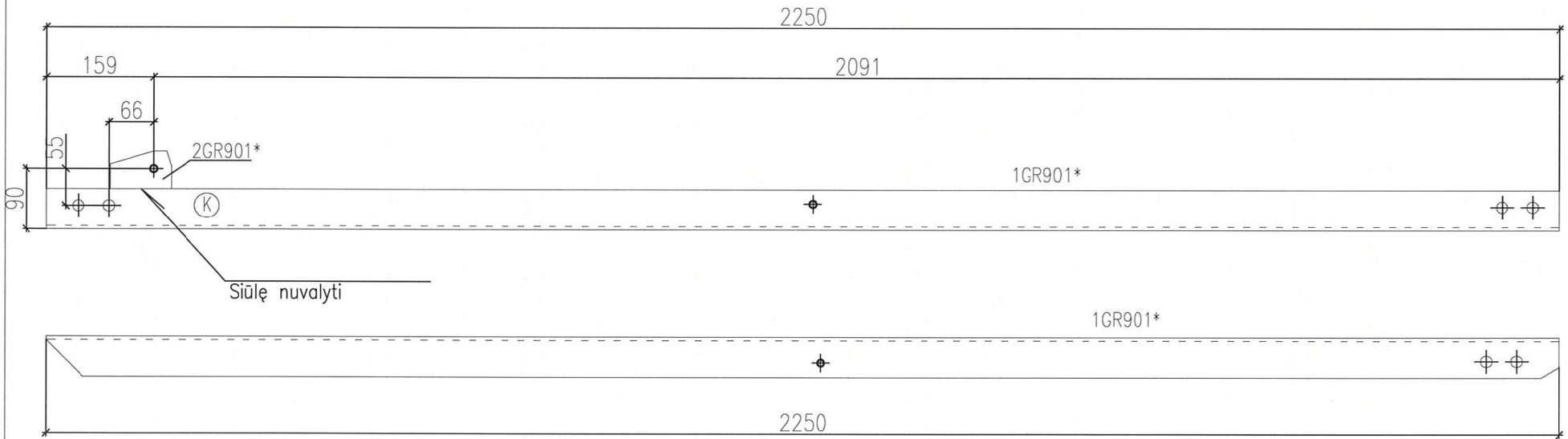


Pastabos:

1. Konstrukcijų plienas S355J0 pagal LST EN 10025-2 arba analogiškas ne blogesnių rodiklių naudojimui iki -35 C.
2. Kampuočiai pagal LST EN 10056-1.
3. Gamyklinis suvirinimas numatytas pusautomatiu apsauginių dujų aplinkoje, elektrodine viela ISO 14341-A-G42 3 arba ne blogesnių savybių.
4. Jungiamus elementus virinti visu lietimosi perimetru, jeigu nenurodyta kitaip.
5. Visų nenurodytų suvirinimo siūlių aukščiai priimami pagal ploniausią suvirinamo elemento storį (vienpuse kertine siūle virinamiems lakštams $k_f=1,2t$, dvipuse kertine siūle virinamiems lakštams ir atviro skerspjūvio profiliams $k_f=0,8t$, užleistinėms siūlėms $k_f=1,0t$).
6. Visi konstrukcijos elementai turi būti karštai cinkuoti.

		<u>OBJEKTAS</u>	
		<u>PAVADINIMAS</u>	
		Tarpinė, dvigrandė 400kV atrama. I tipas	
		Elementas *GR872	
		<u>LADA</u>	
		0	
<u>ETAPAS</u>	<u>UŽSAKOVAS</u>	<u>INDEKSAS</u>	<u>LAPAS</u>
DP	LITGRID AB	1299/2013-DP-SK-T3-I.2.872	1
			<u>LAPŲ</u>
			1

Pozicija	Žymėjimas	Kiekis	Pastabos
1GR901*	L60x5 l=2250	1	S355J0
2GR901*	-5x56x90	1	S355J0
Dažymo plotas = 0,5 m ²			

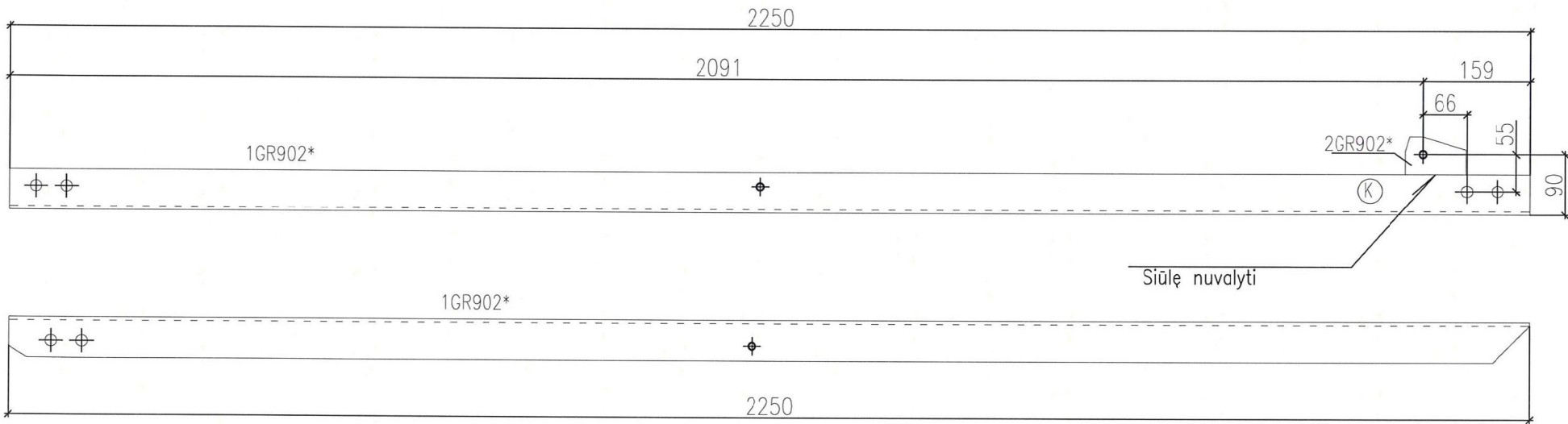


Pastabos:

1. Konstrukcijų plienas S355J0 pagal LST EN 10025-2 arba analogiškas ne blogesnių rodiklių naudojimui iki -35 C.
2. Kampuočiai pagal LST EN 10056-1.
3. Gamyklinis suvirinimas numatytas pusautomačiu apsauginių dujų aplinkoje, elektrodine viela ISO 14341-A-G42 3 arba ne blogesnių savybių.
4. Jungiamus elementus virinti visu lietimosi perimetru, jeigu nenurodyta kitaip.
5. Visų nenurodytų suvirinimo siūlių aukščiai priimami pagal ploniausią suvirinamo elemento storį (vienpuse kertine siūle virinamiems lakštams kf=1,2t, dvipuse kertine siūle virinamiems lakštams ir atviro skerspjūvio profiliams kf=0,8t, užleistinėms siūlėms kf=1,0t).
6. Visi konstrukcijos elementai turi būti karštai cinkuoti.

OBJEKTAS		PAVADINIMAS		LADA
		Tarpinė, dvigrandė 400kV atrama. I tipas		0
		Elementas GR901		
ETAPAS	UŽSAKOVAS	INDEKSAS	LAPAS	LAPU
DP	LITGRID AB	1299/2013-DP-SK-T3-I.2.901	1	1

Pozicija	Žymėjimas	Kiekis	Pastabos
1GR902*	L60x5 l=2250	1	S355J0
2GR902*	-5x56x90	1	S355J0
Dažymo plotas = 0,5 m ²			

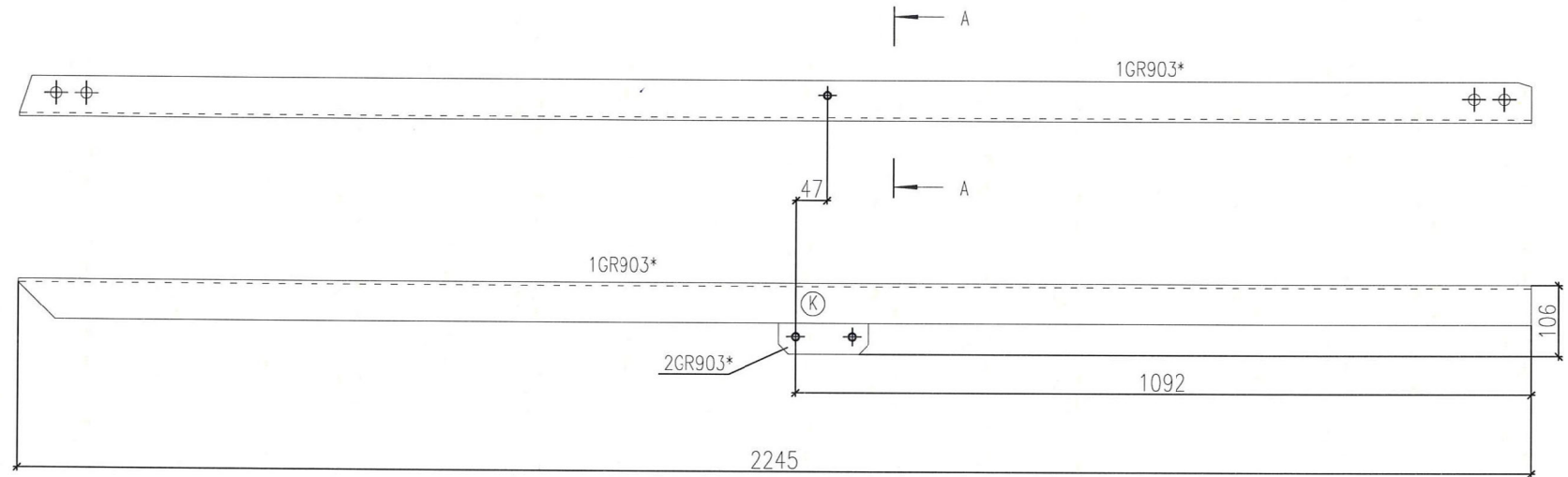


Pastabos:

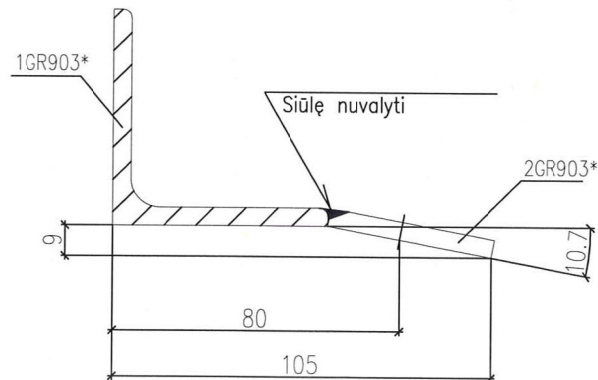
1. Konstrukcijų plienas S355J0 pagal LST EN 10025-2 arba analogiškas ne blogesnių rodiklių naudojimui iki -35 C.
2. Kampuočiai pagal LST EN 10056-1.
3. Gamyklinis suvirinimas numatytas pusautomatiu apsauginių dujų aplinkoje, elektrodine viela ISO 14341-A-G42 3 arba ne blogesnių savybių.
4. Jungiamus elementus virinti visu lietimosi perimetru, jeigu nenurodyta kitaip.
5. Visų nenurodytų suvirinimo siūlių aukščiai priimami pagal ploniausią suvirinamo elemento storį (vienpuse kertine siūle virinamiems lakštams $k_f=1,2t$, dvipuse kertine siūle virinamiems lakštams ir atviro skerspjūvio profiliams $k_f=0,8t$, užleistinėms siūlėms $k_f=1,0t$).
6. Visi konstrukcijos elementai turi būti karštai cinkuoti.

OBJEKTAS		PAVADINIMAS		LAIDA
		Tarpinė, dvigrandė 400kV atrama. I tipas		0
		Elementas GR902		
ETAPAS	UŽSAKOVAS	INDEKSAS	LAPAS	LAPU
DP	LITGRID AB	1299/2013-DP-SK-T3-I.2.902	1	1

Pozicija	Žymėjimas	Kiekis	Pastabos
1GR903*	L60x5 l=2245	1	S355J0
2GR903*	-5x46x135	1	S355J0
Dažymo plotas = 0,5 m ²			



A-A
5.1

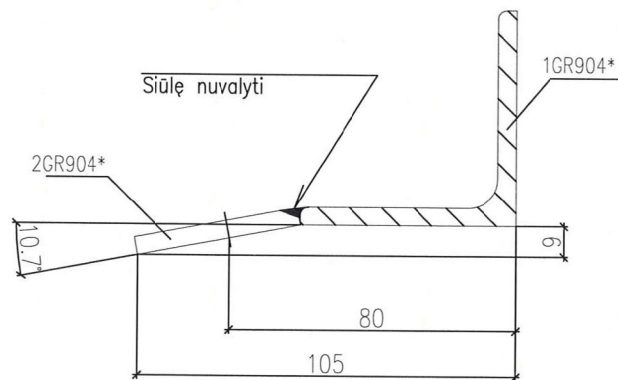
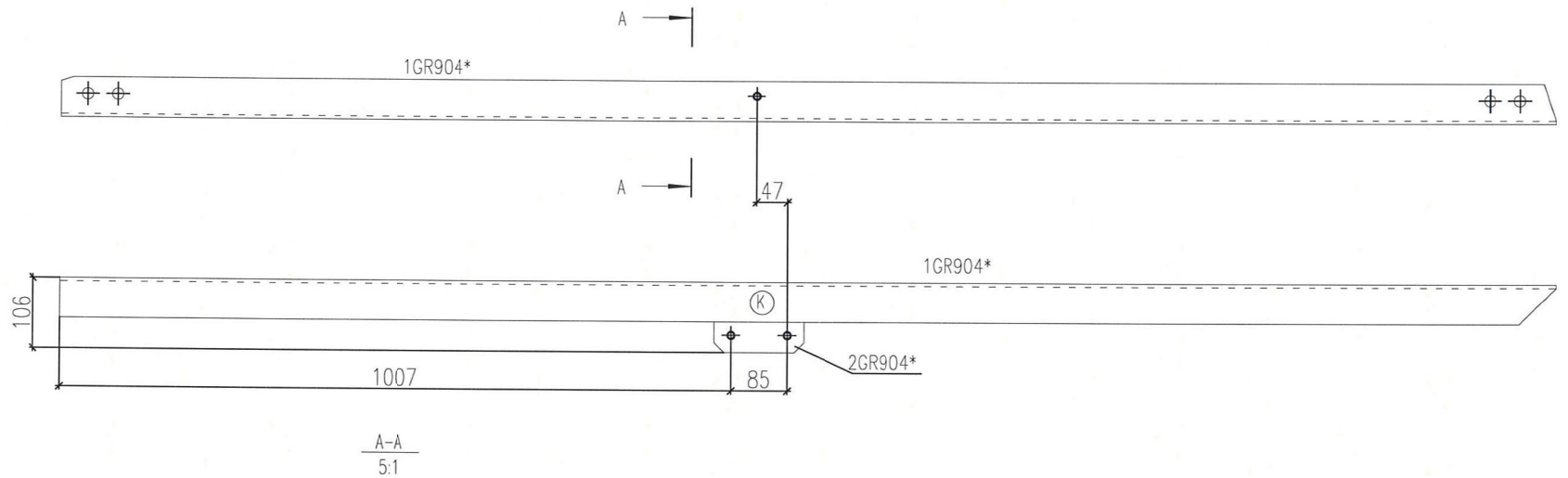


Pastabos:

1. Konstrukcijų plienas S355J0 pagal LST EN 10025-2 arba analogiškas ne blogesnių rodiklių naudojimui iki -35 C.
2. Kampuočiai pagal LST EN 10056-1.
3. Gamyklinis suvirinimas numatytas pusautomatiu apsauginių dujų aplinkoje, elektrodine viela ISO 14341-A-G42 3 arba ne blogesnių savybių.
4. Jungiamus elementus virinti visu lietimosi perimetru, jeigu nenurodyta kitaip.
5. Visų nenurodytų suvirinimo siūlių aukščiai priimami pagal ploniausią suvirinamo elemento storį (vienpuse kertine siūle virinamiems lakštams $k_f=1,2t$, dvipuse kertine siūle virinamiems lakštams ir atviro skerspjūvio profiliams $k_f=0,8t$, užleistinėms siūlėms $k_f=1,0t$).
6. Visi konstrukcijos elementai turi būti karštai cinkuoti.

OBJEKTAS		PAVADINIMAS	
		Tarpinė, dvigrandė 400kV atrama. I tipas	
		Elementas GR903	
		LAIDA	
		0	
ETAPAS	UŽSAKOVAS	INDEKSAS	LAPAS LAPŲ
DP	LITGRID AB	1299/2013-DP-SK-T3-I.2.903	1 1

Pozicija	Žymėjimas	Kiekis	Pastabos
1GR904*	L60x5 l=2245	1	S355J0
2GR904*	-5x46x135	1	S355J0
Dažymo plotas = 0,5 m ²			

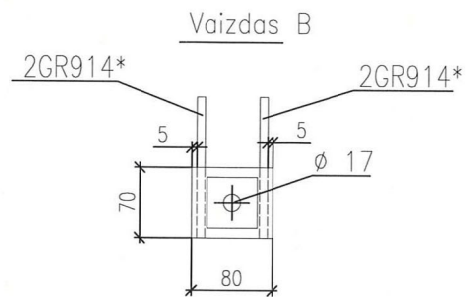
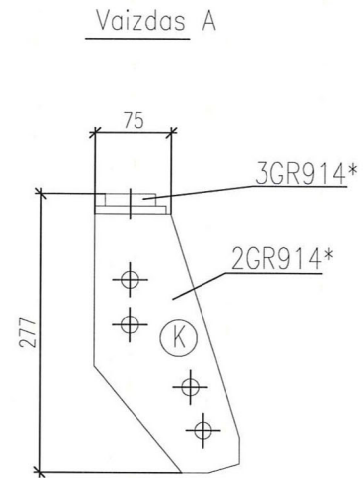
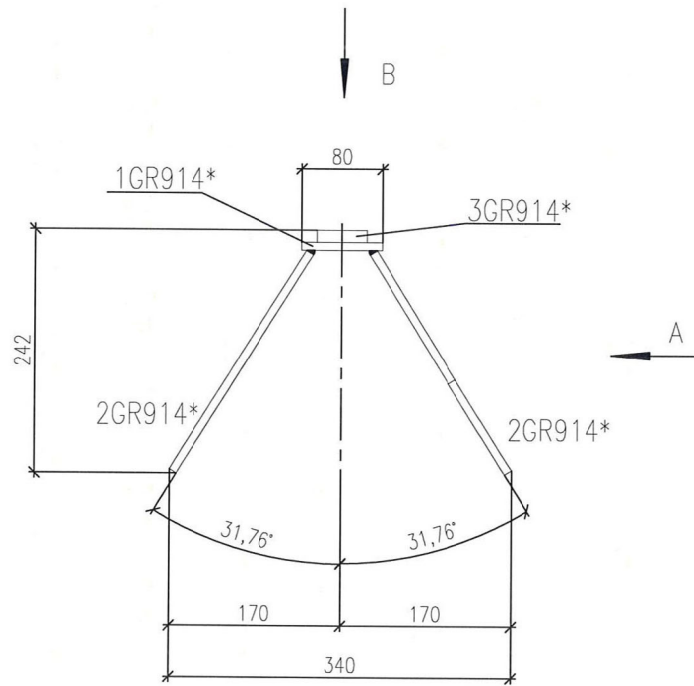


Pastabos:

1. Konstrukcijų plienas S355J0 pagal LST EN 10025-2 arba analogiškas ne blogesnių rodiklių naudojimui iki -35 C.
2. Kampuočiai pagal LST EN 10056-1.
3. Gamyklinis suvirinimas numatytas pusautomatiu apsauginių dujų aplinkoje, elektrodine viela ISO 14341-A-G42 3 arba ne blogesnių savybių.
4. Jungiamus elementus virinti visu lietimosi perimetru, jeigu nenurodyta kitaip.
5. Visų nenurodytų suvirinimo siūlių aukščiai priimami pagal ploniausią suvirinamo elemento storį (vienpuse kertine siūle virinamiems lakštams $k_f=1,2t$, dvipuse kertine siūle virinamiems lakštams ir atviro skerspjūvio profiliams $k_f=0,8t$, užleistinėms siūlėms $k_f=1,0t$).
6. Visi konstrukcijos elementai turi būti karštai cinkuoti.

OBJEKTAS		PAVADINIMAS	
		Tarpinė, dvigrandė 400kV atrama. I tipas	
		Elementas GR904	
ETAPAS	UŽSAKOVAS	INDEKSAS	LAPAS LAPŲ
DP	LITGRID AB	1299/2013-DP-SK-T3-I.2.904	1 1
		LAIDA	
		0	

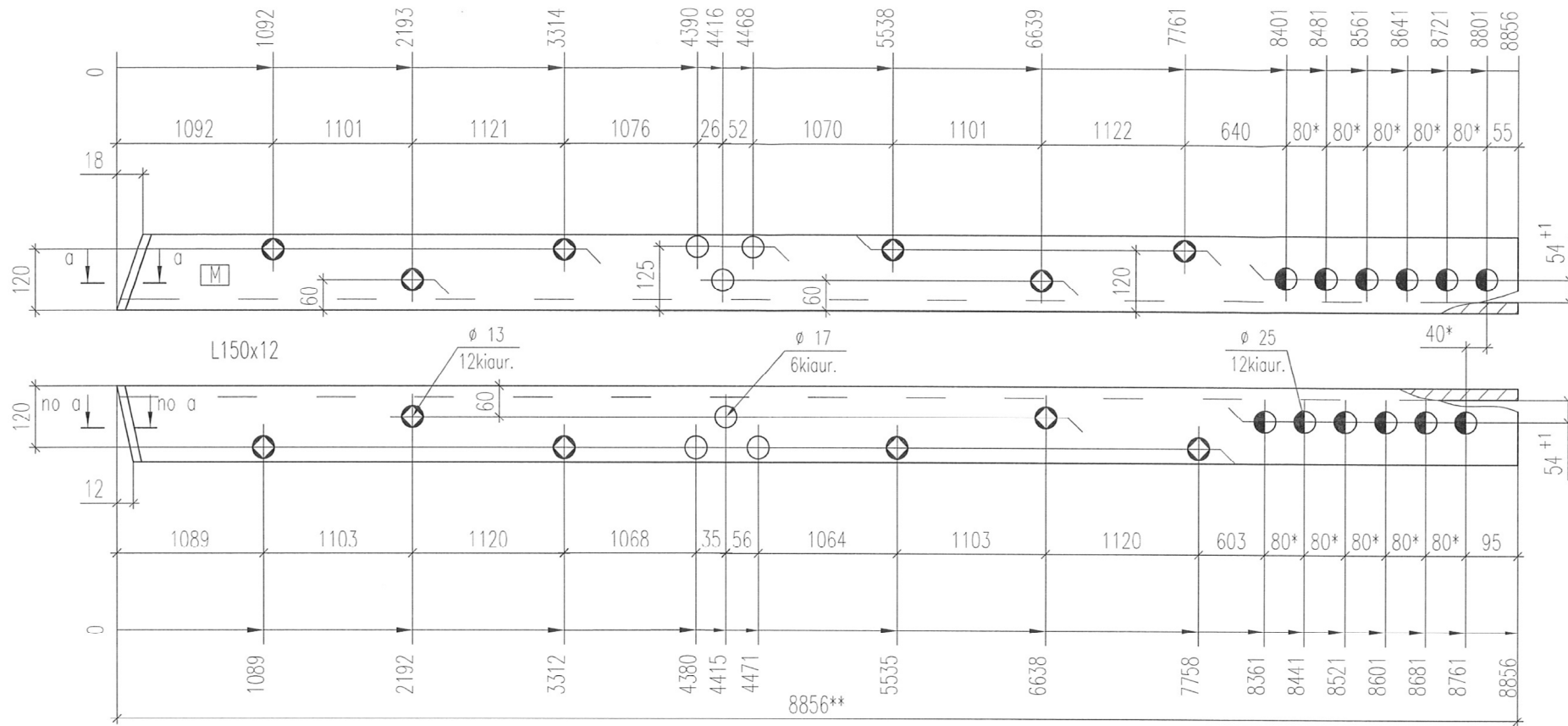
Pozicija	Žymėjimas	Kiekis	Pastabos
1GR914*	8x70x80	1	S355J0
2GR914*	-8x145x257	2	S355J0
3GR914*	-12x50x50	1	S355J0
Dažymo plotas = 0,1 m ²			



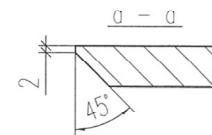
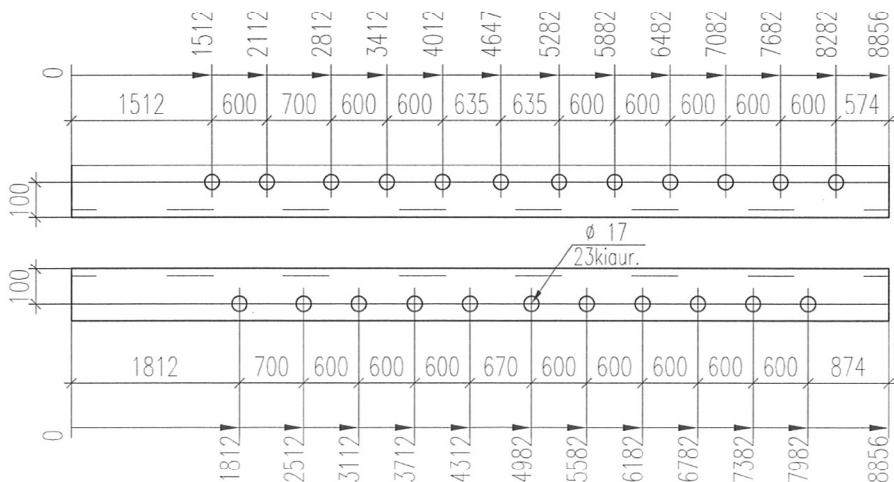
Pastabos:

1. Konstrukcijų plienas S355J0 pagal LST EN 10025-2 arba analogiškas ne blogesnių rodiklių naudojimui iki -35 C.
2. Kampuočiai pagal LST EN 10056-1.
3. Gamyklinis suvirinimas numatytas pusautomatiu apsauginių dujų aplinkoje, elektrodine viela ISO 14341-A-G42 3 arba ne blogesnių savybių.
4. Jungiamus elementus virinti visu lietimosi perimetru, jeigu nenurodyta kitaip.
5. Visų nenurodytų suvirinimo siūlių aukščiai priimami pagal ploniausią suvirinamo elemento storį (vienpuse kertine siūle virinamiems lakštams $k_f=1,2t$, dvipuse kertine siūle virinamiems lakštams ir atviro skerspjūvio profiliams $k_f=0,8t$, užleistinėms siūlėms $k_f=1,0t$).
6. Visi konstrukcijos elementai turi būti karštai cinkuoti.

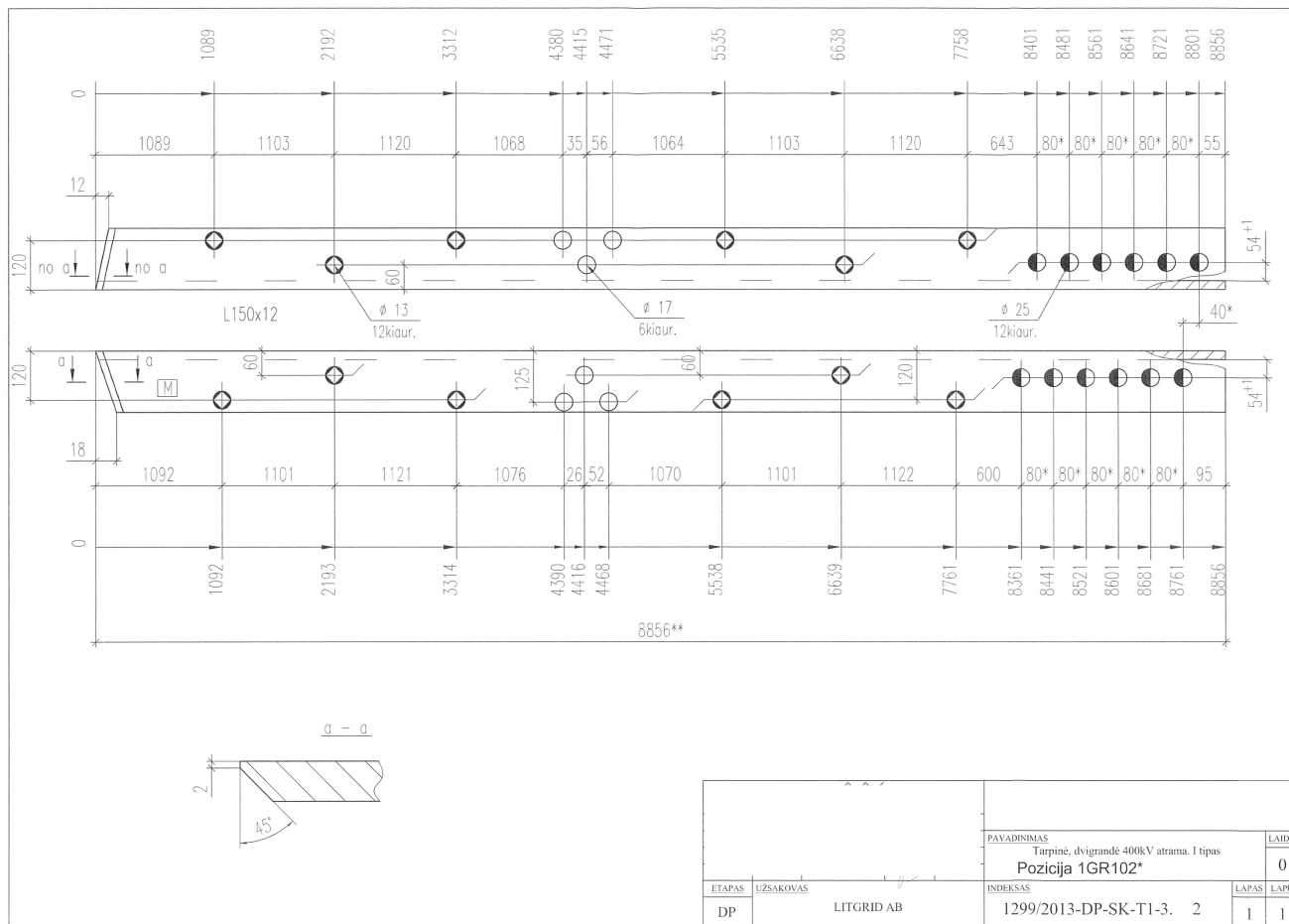
OBJEKTAS		PAVADINIMAS	
		Tarpinė, dvigrandė 400kV atrama. I tipas	LAIDA
		Elementas GR914	0
ETAPAS	UŽSAKOVAS	INDEKSAS	LAPAS LAPŲ
DP	LITGRID AB	1299/2013-DP-SK-T3-I.2.914	1 1



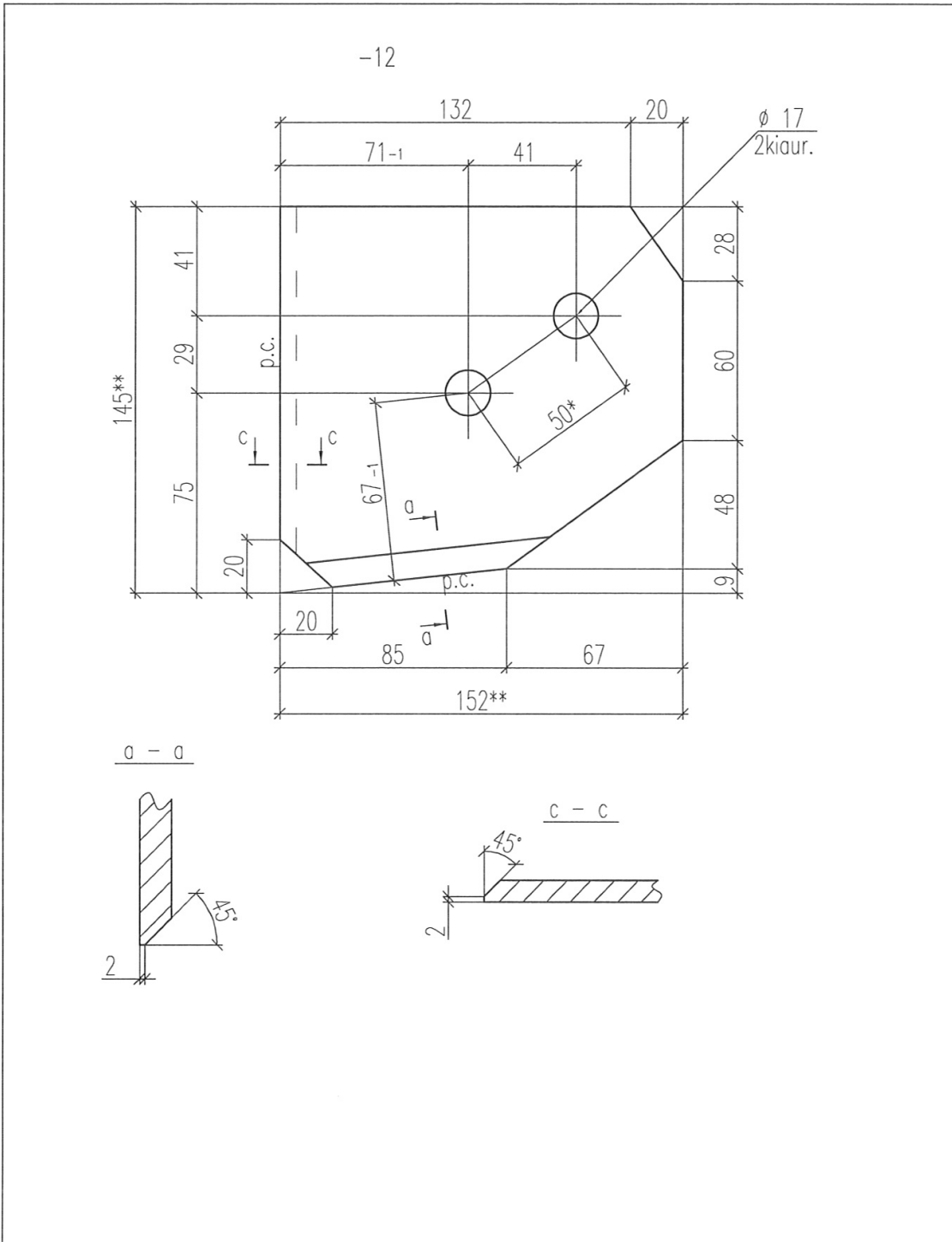
Lipinių - voržtai



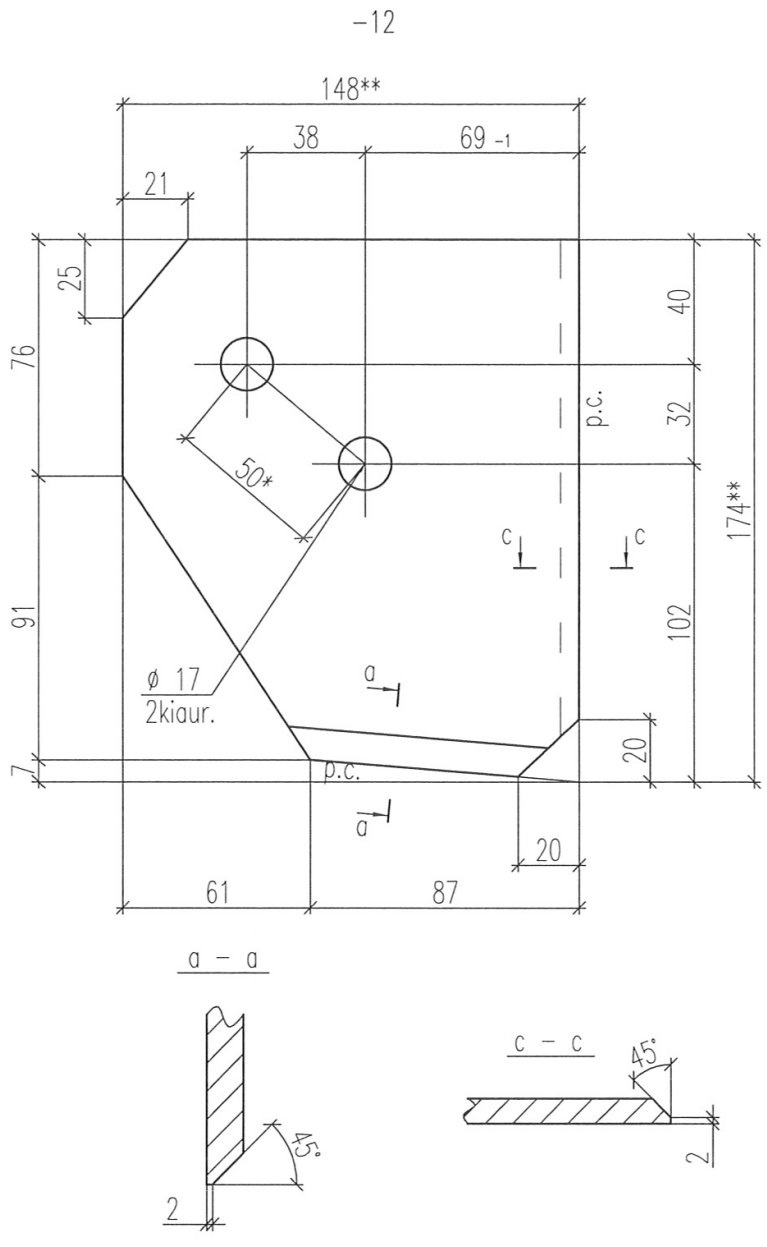
		PAVADINIMAS		LAIKA
		Tarpinė, dvigrandė 400kV atrama. I tipas		0
		Pozicija 1GR101*		
ETAPAS	UŽSAKOVAS	INDEKSAS	LAPAS	LAPŲ
DP	LITGRID AB	1299/2013-DP-SK-T1-3. 1	1	1



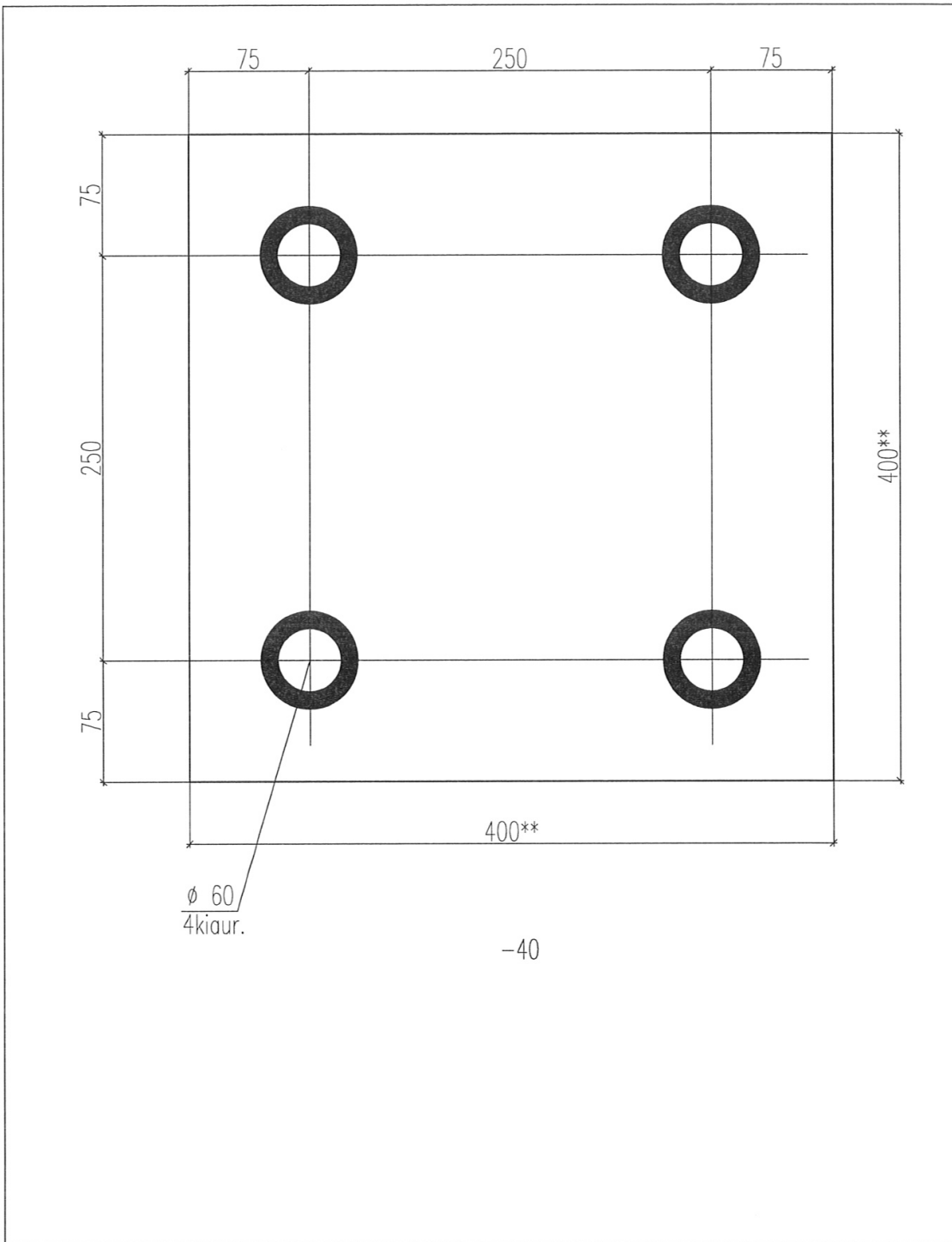
ETAPAS		LITGRID AB		PAVADINIMAS		LAIŠKA
DP	UŽSAKOVAS			Tarpinė, dvigrandė 400kV atrama, I tipas		0
				Pozicija 1GR102*		
				INDEKSAS		LAPAS
				1299/2013-DP-SK-T1-3. 2		LAPŲ
						1 1



		PAVADINIMAS		LAIDA	
		Tarpinė, dvigrandė 400kV atrama. I tipas		0	
		Pozicija 2GR101*, 2GR102*			
ETAPAS	UŽSAKOVAS	INDEKSAS	LAPAS	LAPŲ	
DP	LITGRID AB	1299/2013-DP-SK-T1-3. 3	1	1	



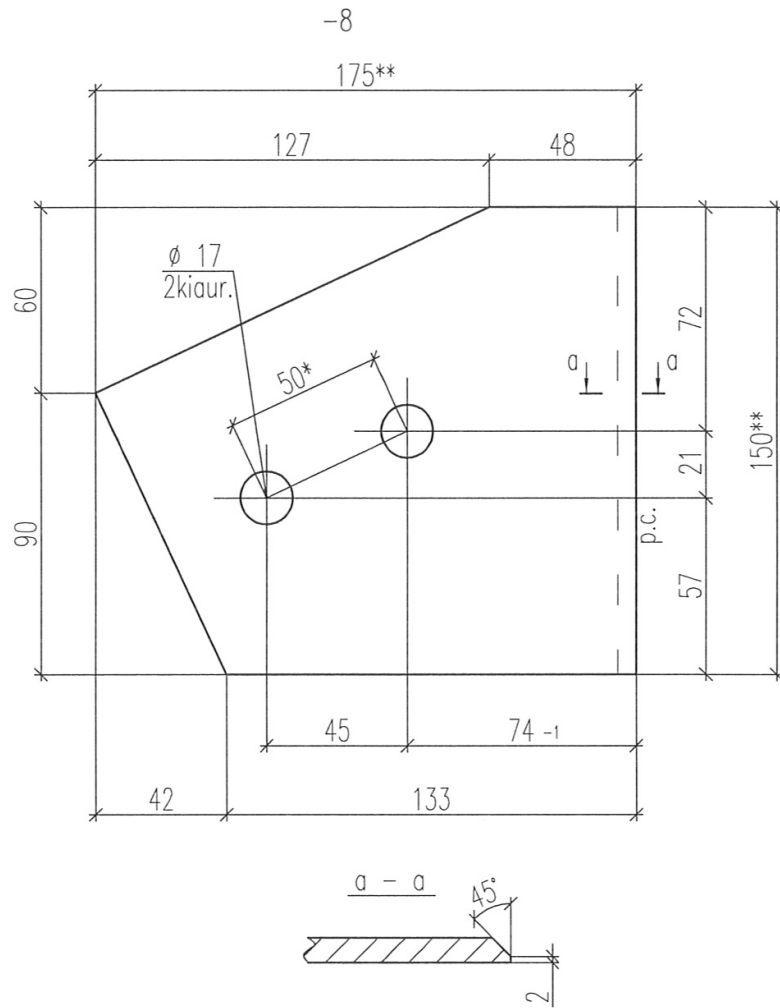
		PAVADINIMAS		LAIDA	
		Tarpinė, dvigrandė 400kV atrama. I tipas		0	
		Pozicija 3GR101*, 3GR102*			
ETAPAS	UŽSAKOVAS	INDEKSAS	LAPAS	LAPŲ	
DP	LITGRID AB	1299/2013-DP-SK-T1-3. 4	1	1	



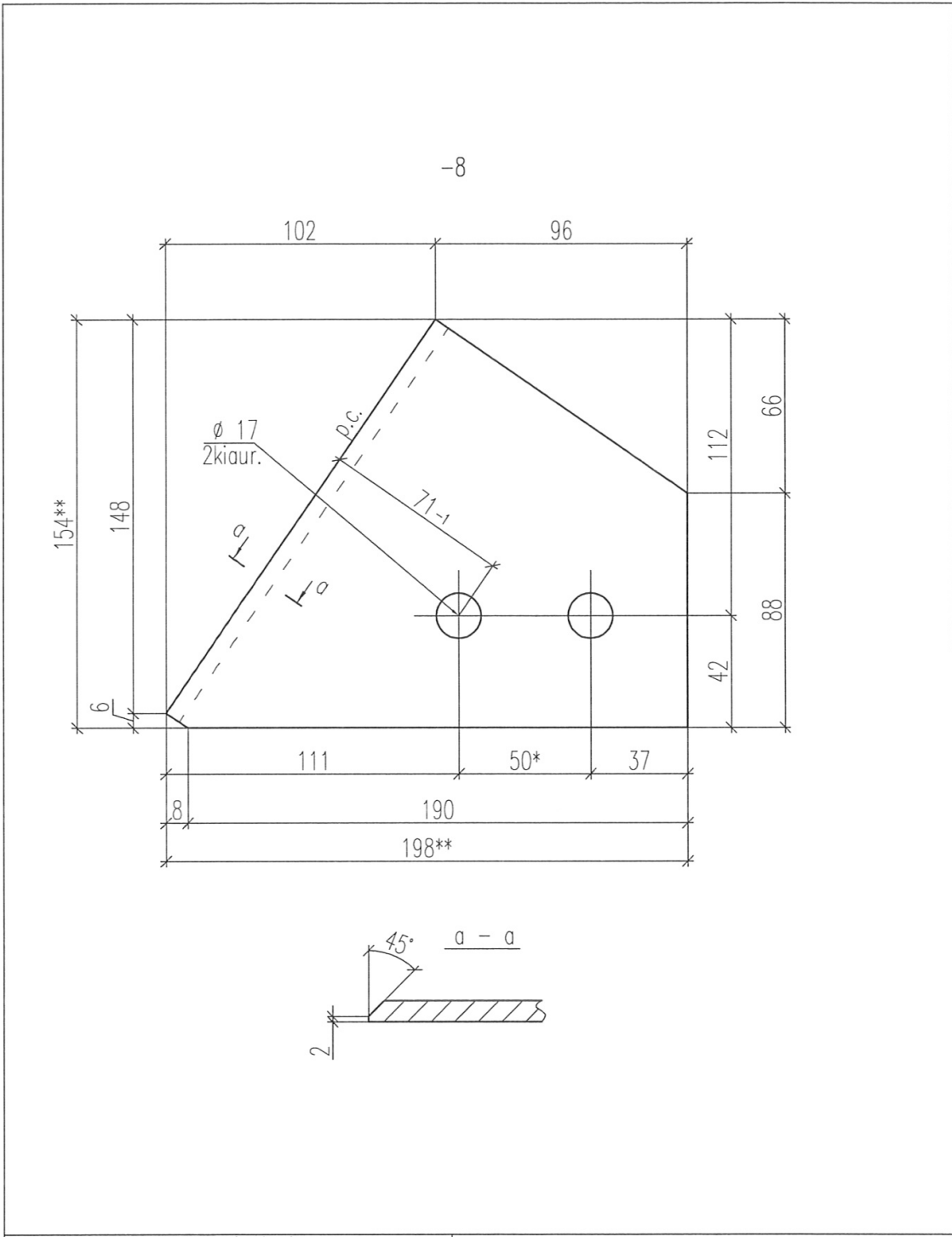
ø 60
4kiaur.

-40

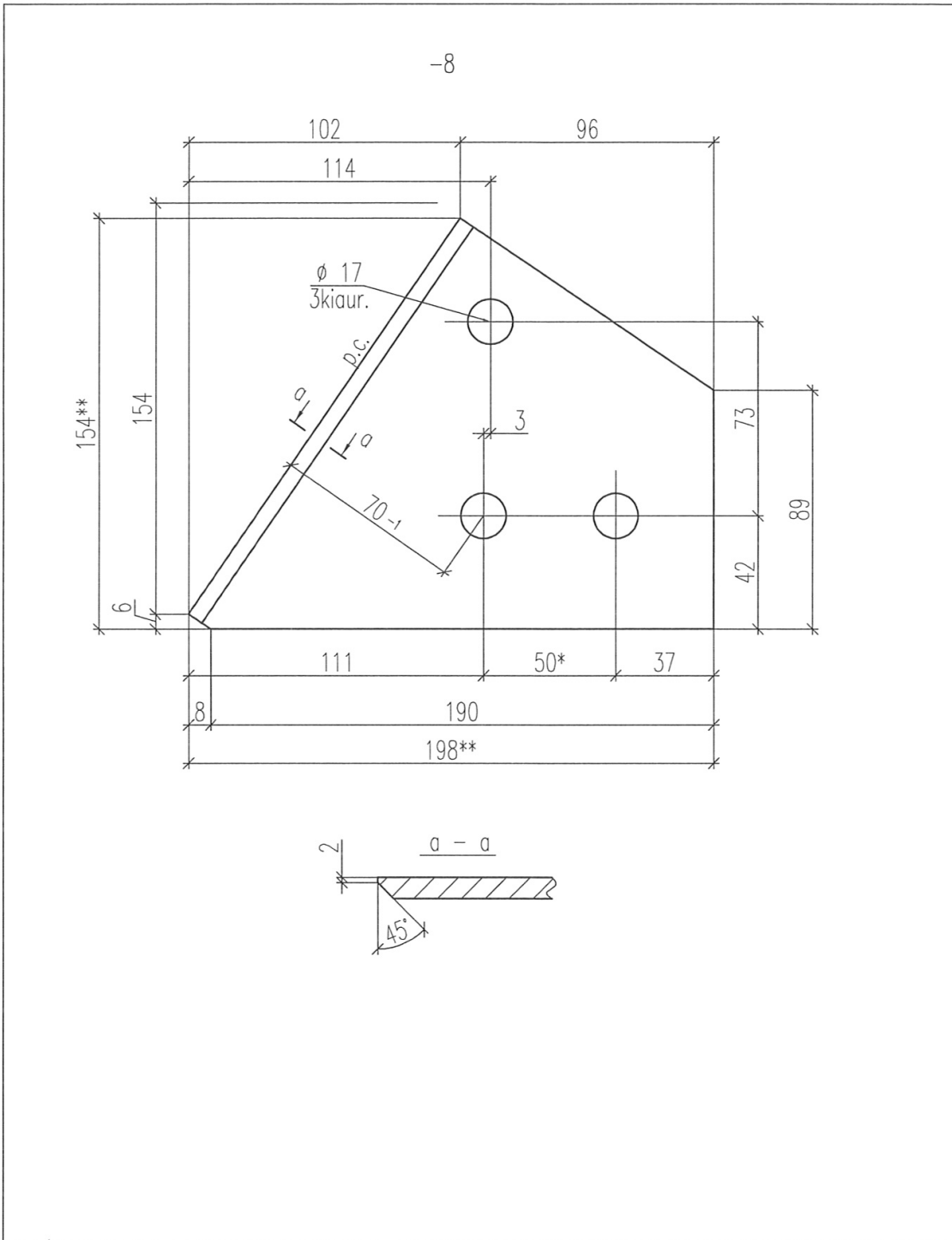
		PAVADINIMAS Tarpinė, dvigrandė 400kV atrama. I tipas Pozicija 4GR101*, 4GR102*		LAIDA 0
ETAPAS	UŽSAKOVAS	INDEKSAS	LAPAS	LAPU
DP	LITGRID AB	1299/2013-DP-SK-T1-3. 5	1	1



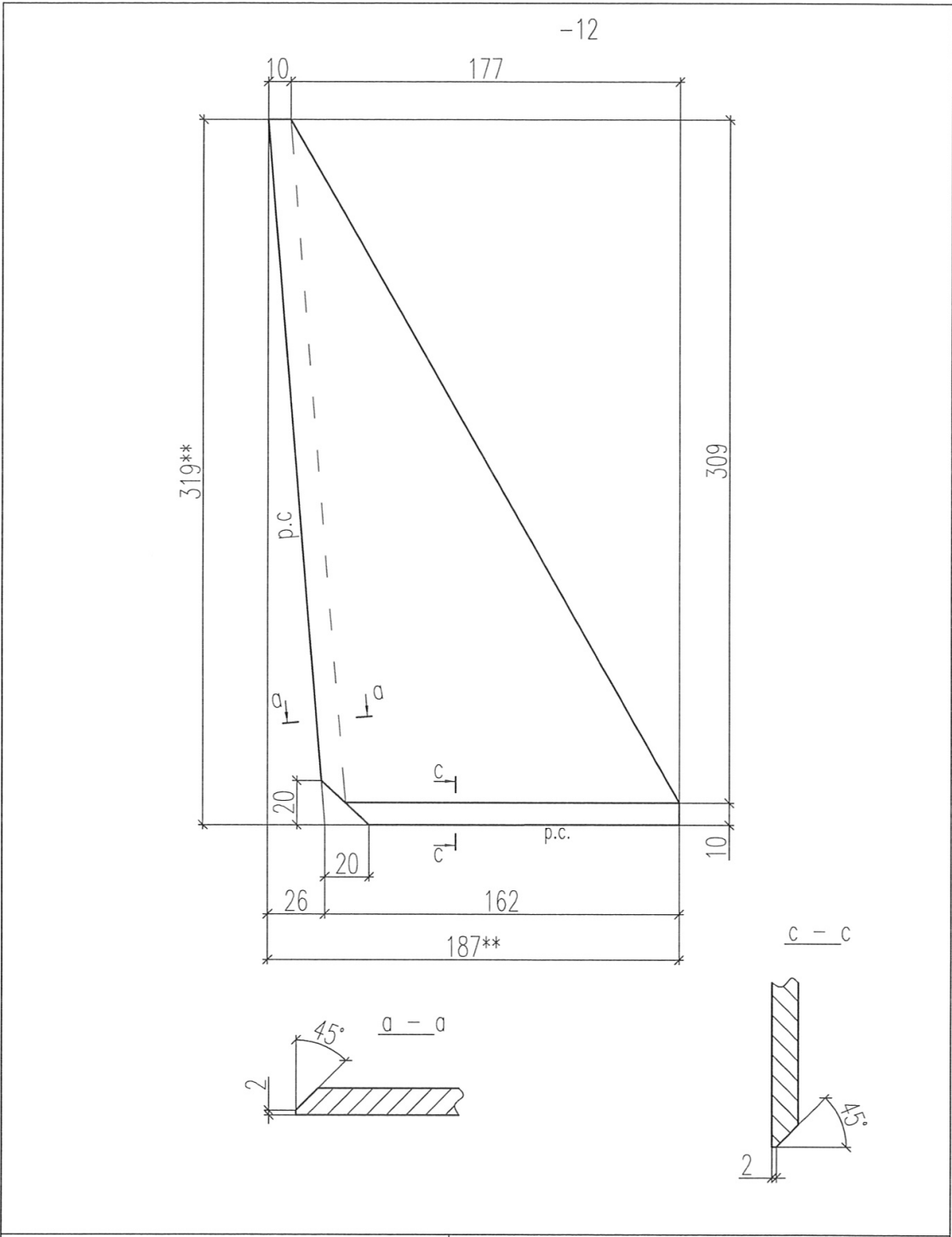
		PAVADINIMAS		LAIDA	
		Tarpinė, dvigrandė 400kV atrama. I tipas		0	
		Pozicija 5GR101*, 6GR102*			
ETAPAS	UŽSAKOVAS	INDEKSAS	LAPAS	LAPŪ	
DP	LITGRID AB	1299/2013-DP-SK-T1-3. 6	1	1	



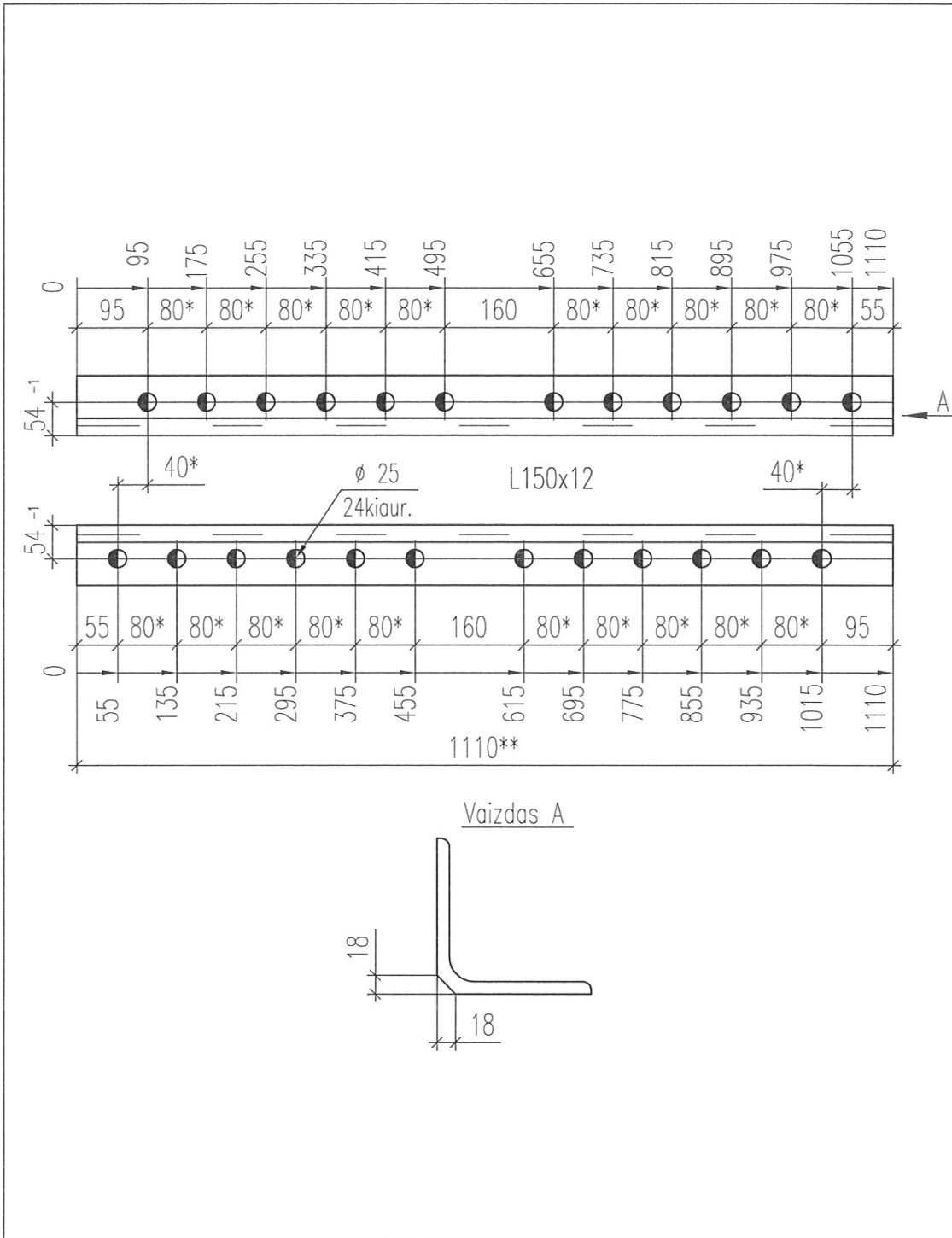
		PAVADINIMAS		LAIDA	
		Tarpinė, dvigrandė 400kV atrama. I tipas		0	
		Pozicija 5GR102*			
ETAPAS	UŽSAKOVAS	INDEKSAS	LAPAS	LAPŲ	
DP	LITGRID AB	1299/2013-DP-SK-T1-3. 7	1	1	



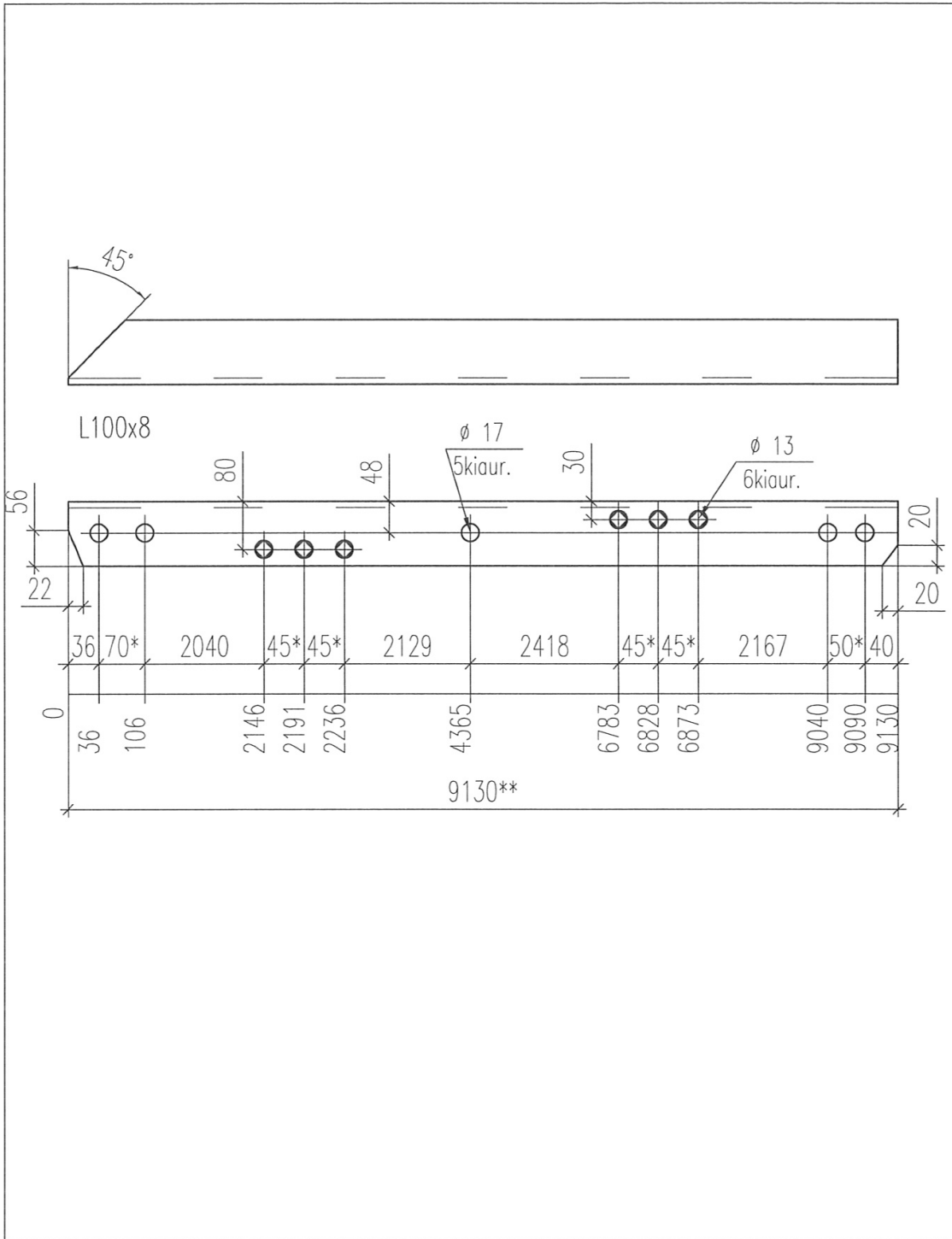
		PAVADINIMAS		LAIDA	
		Tarpinė, dvigrandė 400kV atrama. I tipas		0	
		Pozicija 6GR101*			
ETAPAS	UŽSAKOVAS	INDEKSAS	LAPAS	LAPŲ	
DP	LITGRID AB	1299/2013-DP-SK-T1-3. 8	1	1	



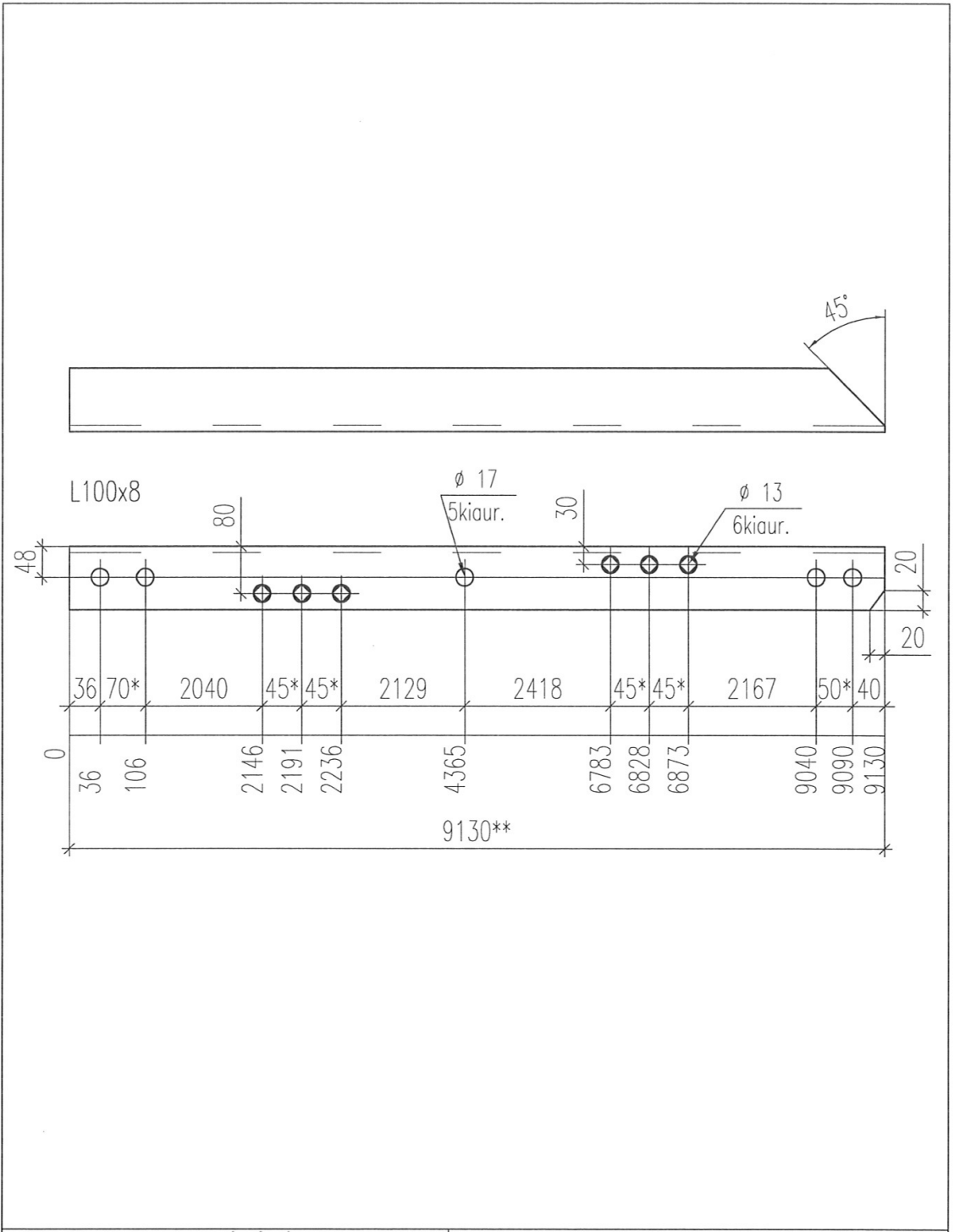
		PAVADINIMAS		LAIDA
		Tarpinė, dvigrandė 400kV atrama. I tipas		0
		Pozicija 7GR101*, 8GR102*		
ETAPAS	UŽSAKOVAS	INDEKSAS	LAPAS	LAPŲ
DP	LITGRID AB	1299/2013-DP-SK-T1-3. 9	1	1



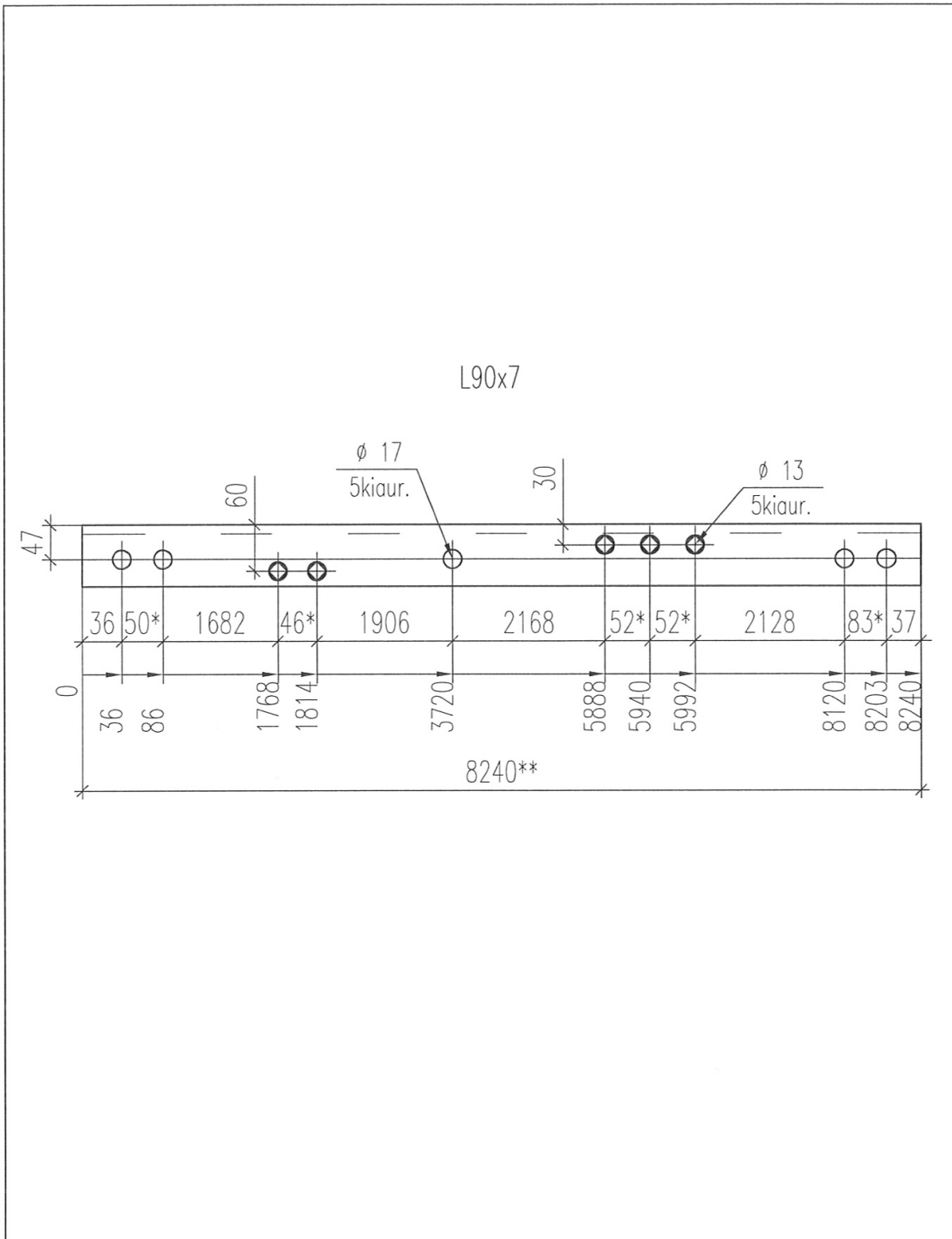
		PAVADINIMAS		LAIDA
		Tarpinė, dvigrandė 400kV atrama. I tipas		0
		Pozicija GR103		
ETAPAS	UŽSAKOVAS	INDEKSAS	LAPAS	LAPŲ
DP	LITGRID AB	1299/2013-DP-SK-T1-3. 11	1	1



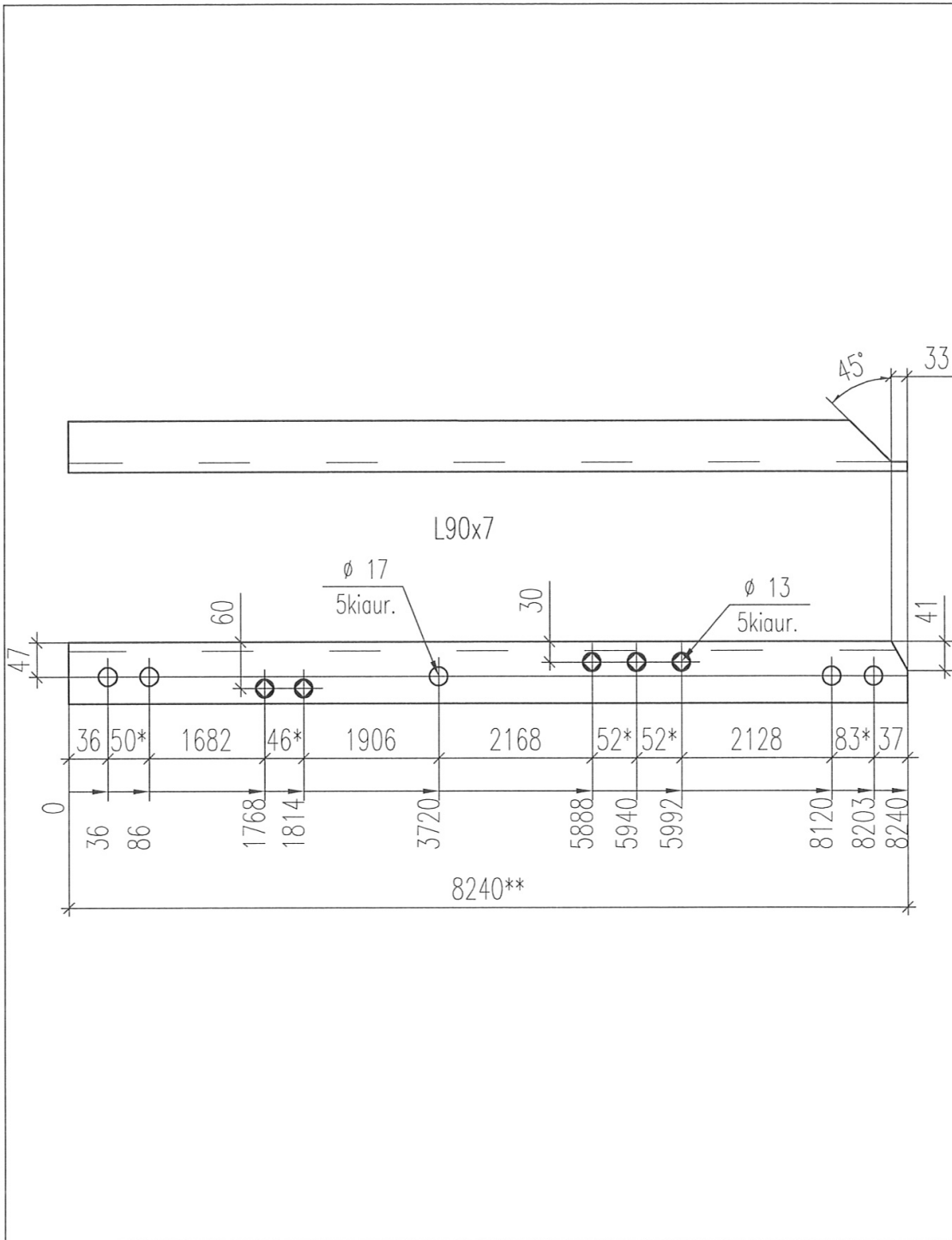
		PAVADINIMAS		LAIDA
		Tarpinė, dvigrandė 400kV atrama. I tipas		0
		Pozicija GR104		
ETAPAS	UŽSAKOVAS	INDEKSAS	LAPAS	LAPŲ
DP	LITGRID AB	1299/2013-DP-SK-T1-3. 12	1	1



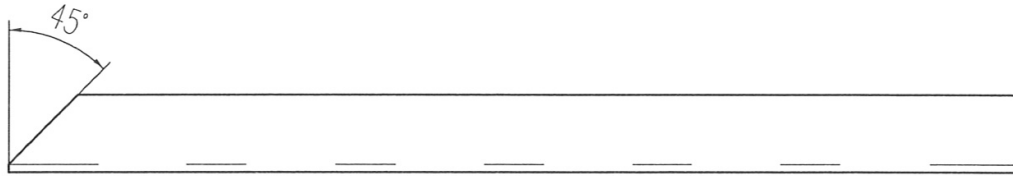
		PAVADINIMAS		LAI DA
		Tarpinė, dvigrandė 400kV atrama. I tipas		0
		Pozicija GR105		
ETAPAS	UŽSAKOVAS	INDEKSAS	LAPAS	LAPU
DP	LITGRID AB	1299/2013-DP-SK-T1-3. 13	1	1



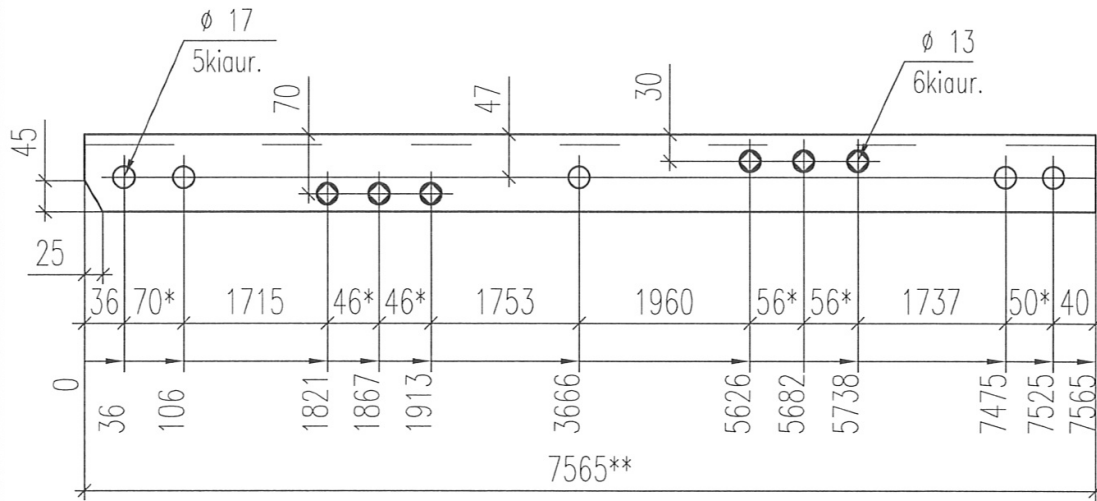
		PAVADINIMAS		LAIDA
		Tarpinė, dvigrandė 400kV atrama. I tipas		0
		Pozicija GR106		
ETAPAS	UŽSAKOVAS	INDEKSAS	LAPAS	LAPŲ
DP	LITGRID AB	1299/2013-DP-SK-T1-3. 14	1	1



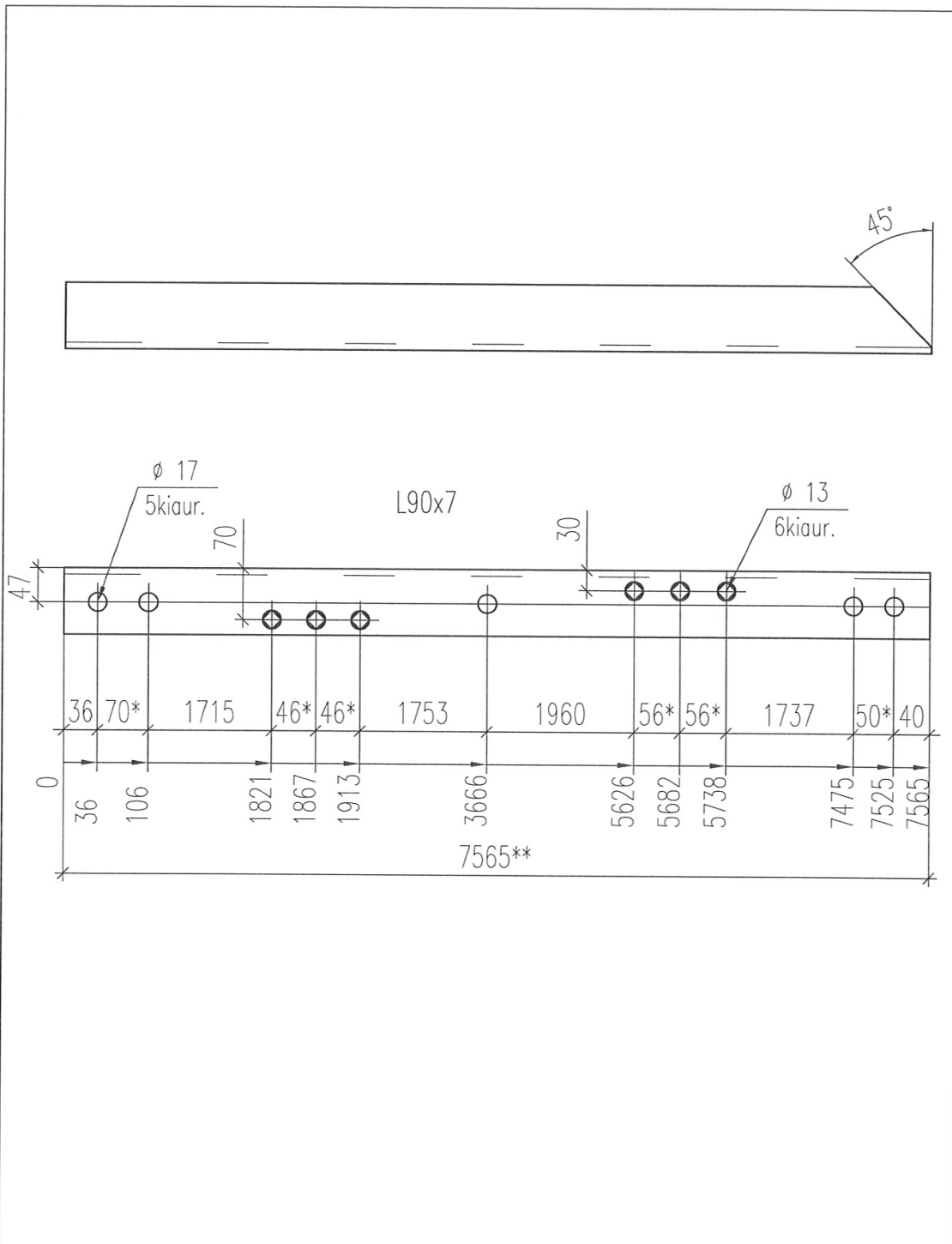
		PAVADINIMAS		LAIŠKA
		Tarpinė, dvigrandė 400kV atrama. I tipas		0
		Pozicija GR107		
ETAPAS	UŽSAKOVAS	INDEKSAS	LAPAS	LAPŲ
DP	LITGRID AB	1299/2013-DP-SK-T1-3. 15	1	1



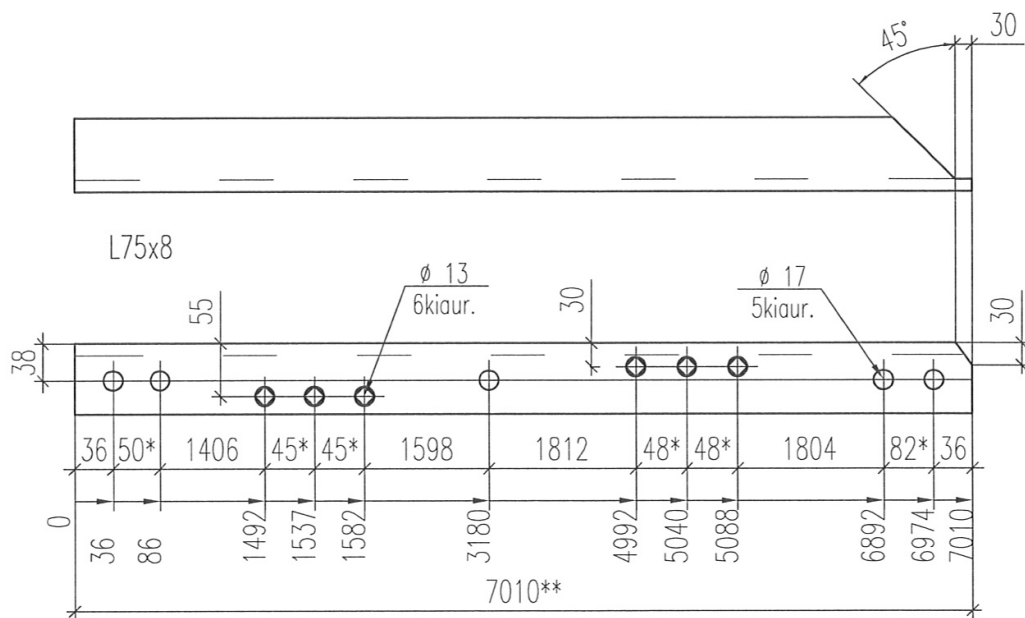
L90x7



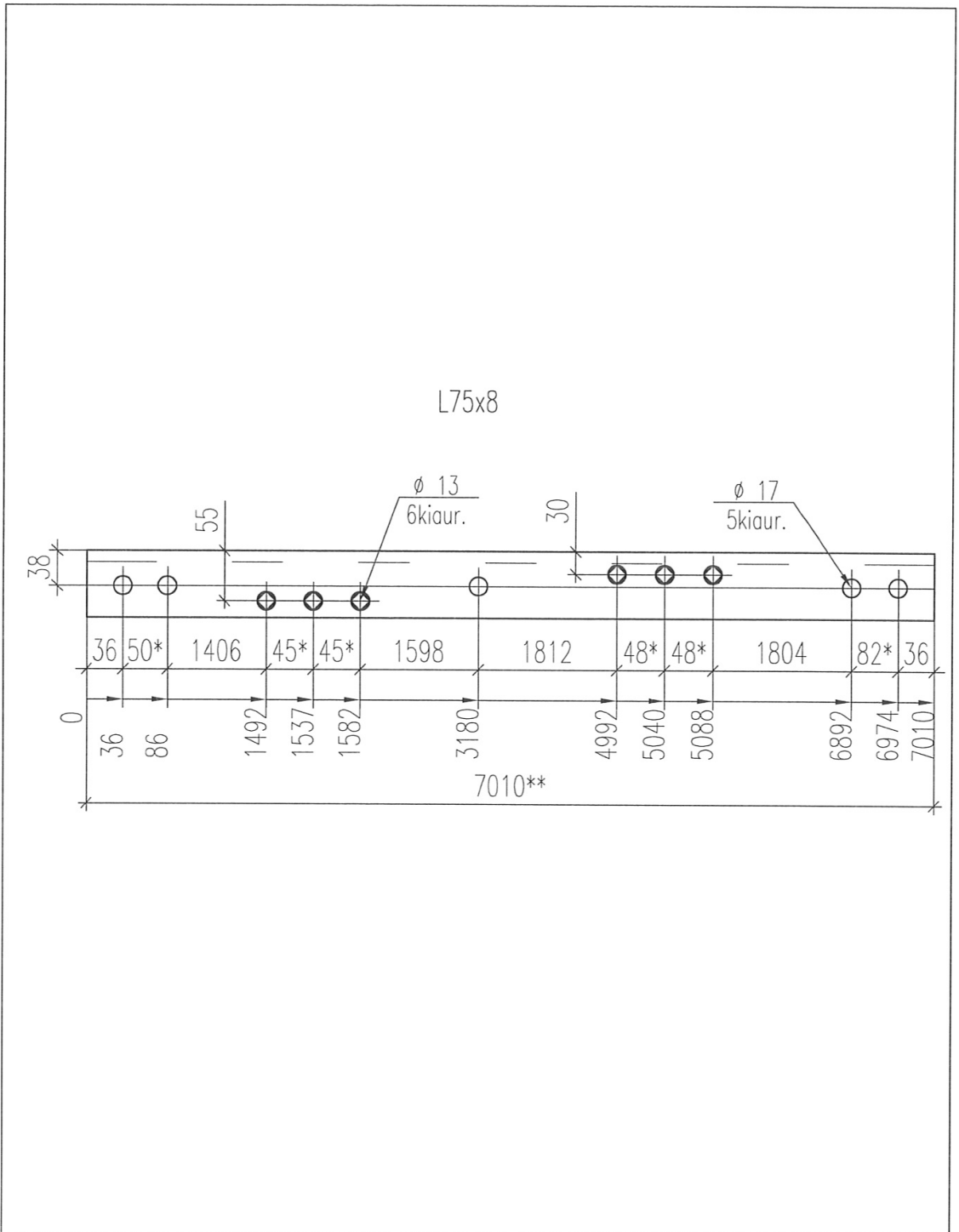
		PAVADINIMAS		LAIDA
		Tarpinė, dvigrandė 400kV atrama. I tipas		0
		Pozicija GR108		
ETAPAS	UŽSAKOVAS	INDEKSAS	LAPAS	LAPŲ
DP	LITGRID AB	1299/2013-DP-SK-T1-3. 16	1	1



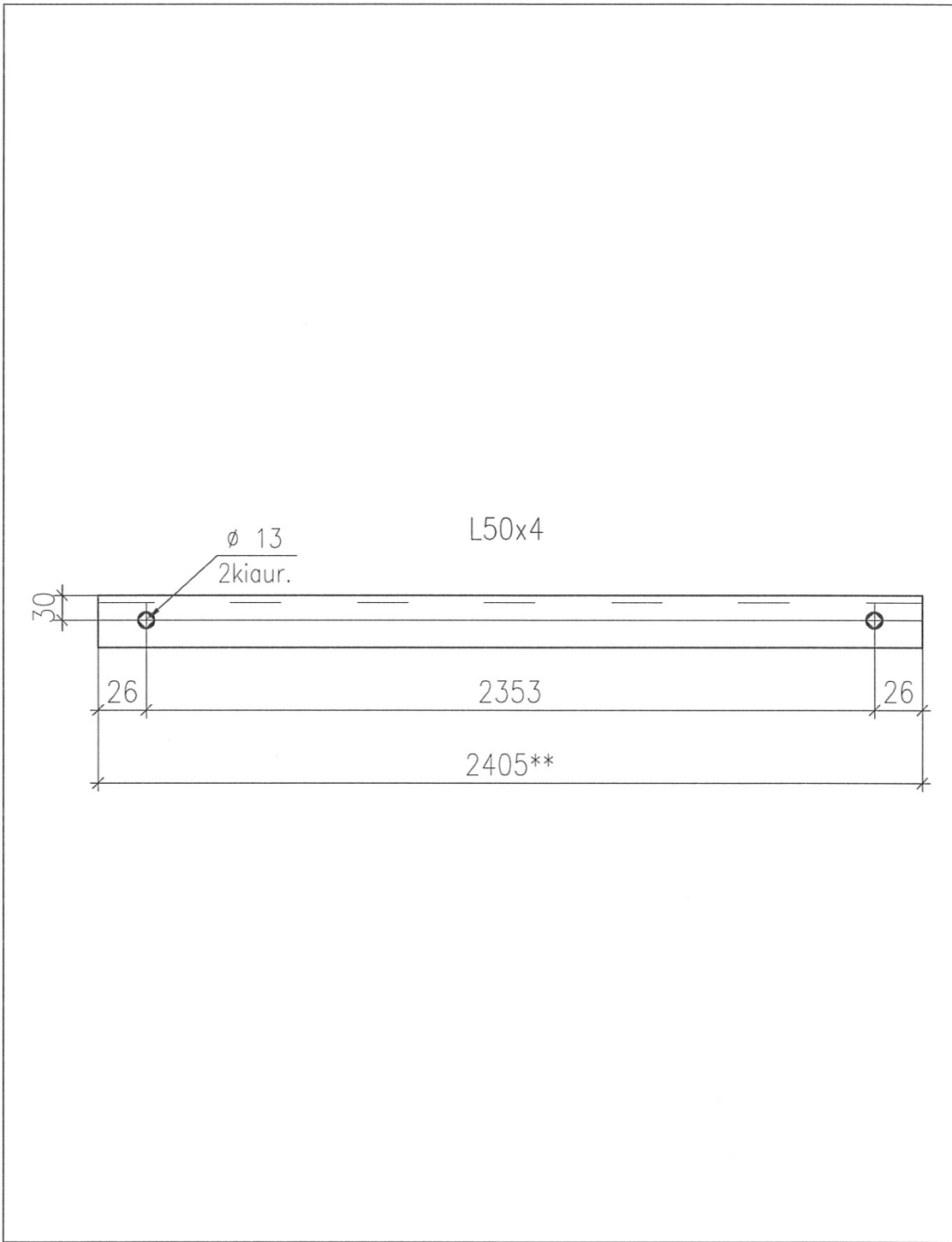
		PAVADINIMAS		LAIDA
		Tarpinė, dvigrandė 400kV atrama. I tipas		0
		Pozicija GR109		
ETAPAS	UŽSAKOVAS	INDEKSAS	LAPAS	LAPŪ
DP	LITGRID AB	1299/2013-DP-SK-T1-3. 17	1	1



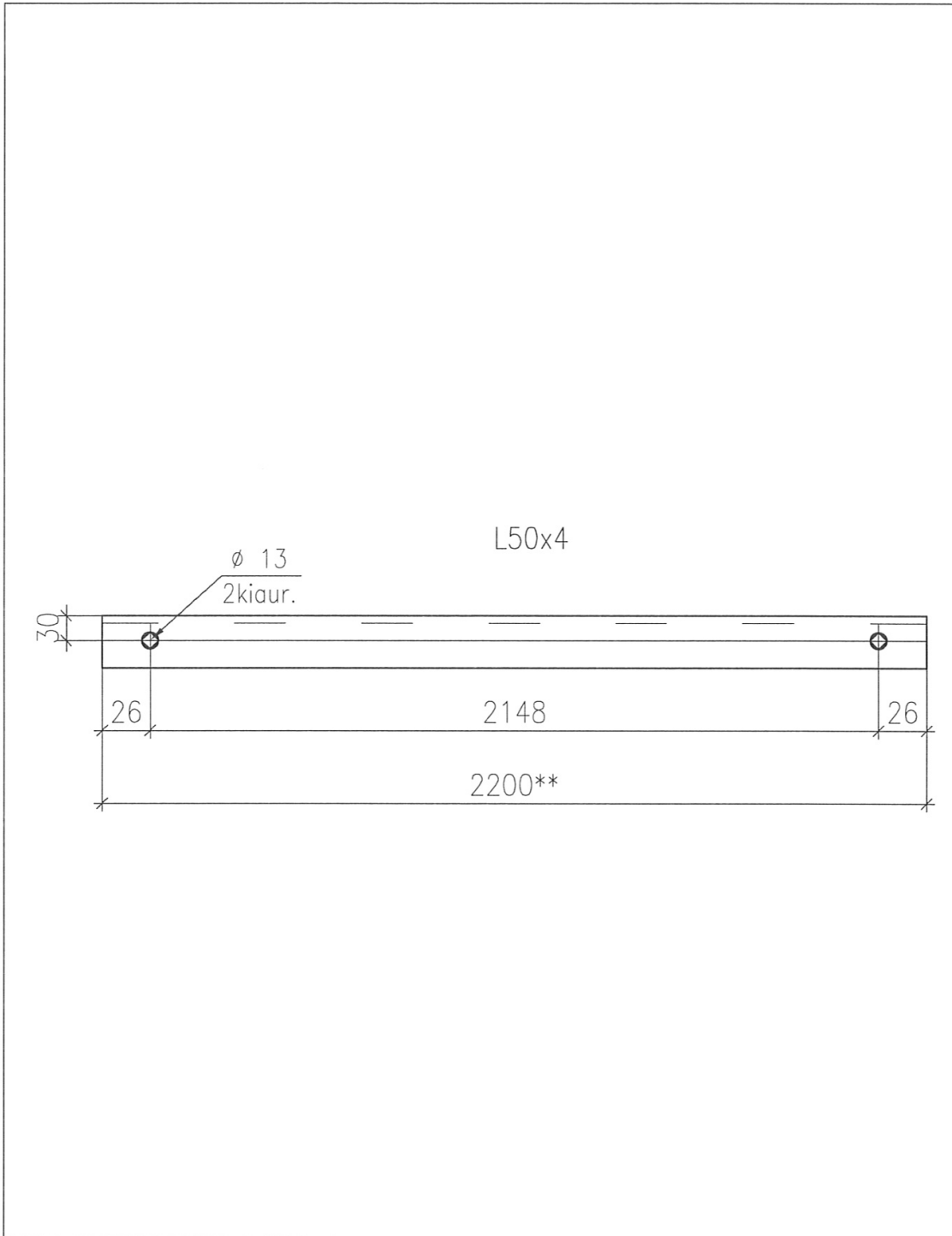
		PAVADINIMAS		LAIDA	
		Tarpinė, dvigrandė 400kV atrama. I tipas		0	
		Pozicija GR110			
ETAPAS	UŽSAKOVAS	INDEKSAS	LAPAS	LAPŲ	
DP	LITGRID AB	1299/2013-DP-SK-T1-3. 18	1	1	



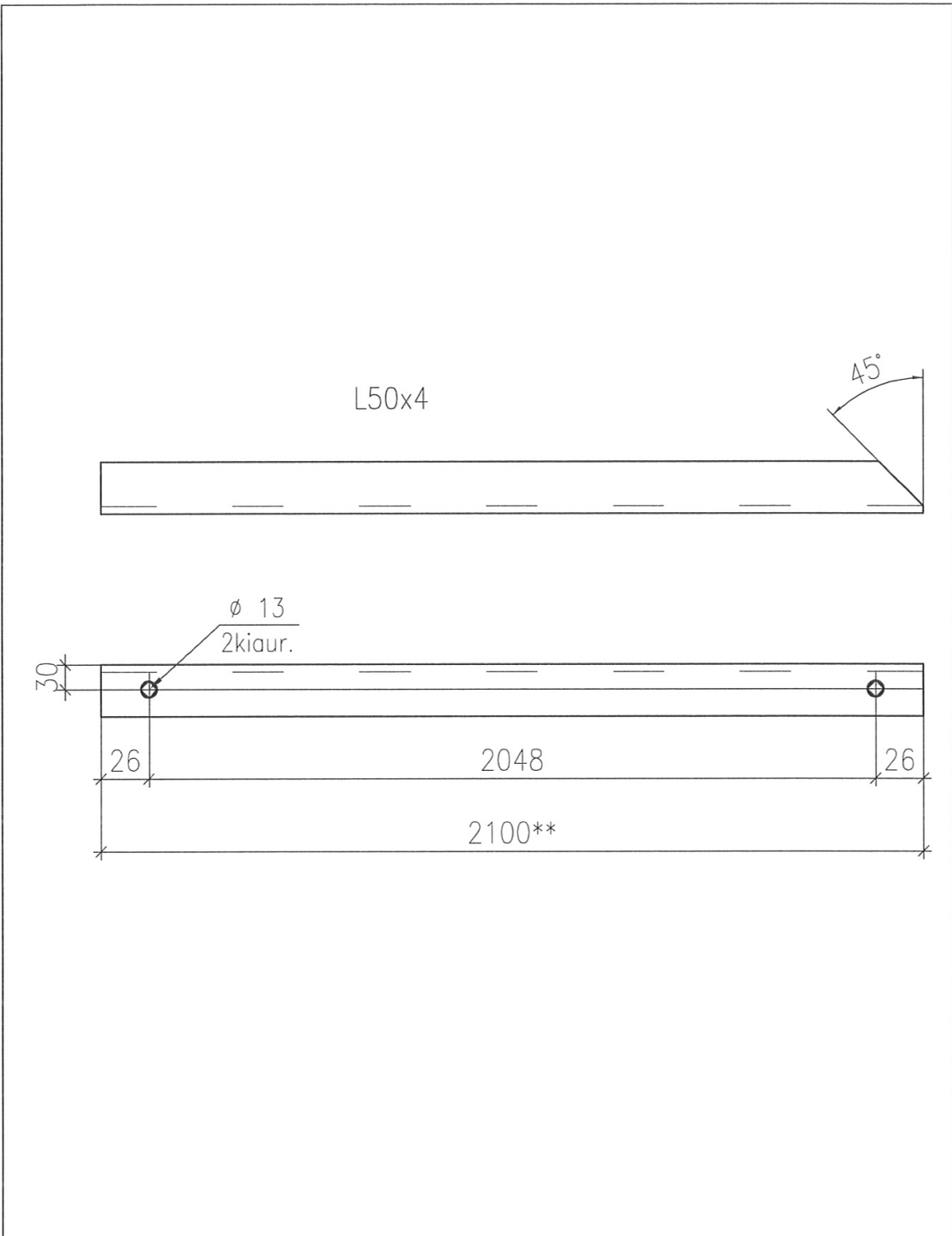
		PAVADINIMAS Tarpinė, dvigrandė 400kV atrama. I tipas Pozicija GR111		LAIDA
				0
ETAPAS	UŽSAKOVAS	INDEKSAS	LAPAS	LAPŲ
DP	LITGRID AB	1299/2013-DP-SK-T1-3. 19	1	1



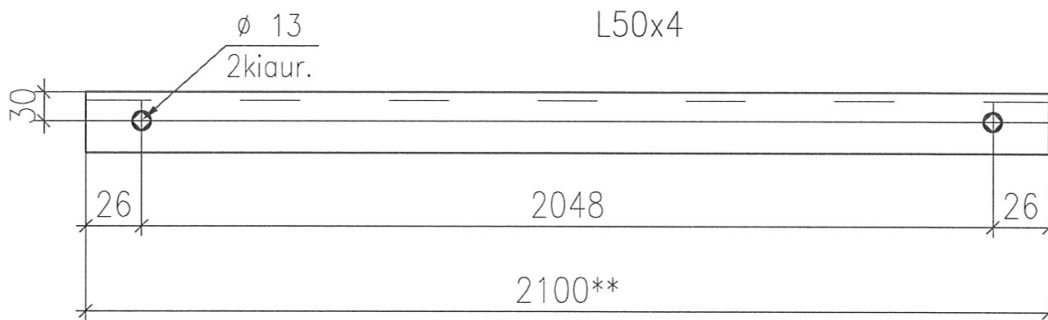
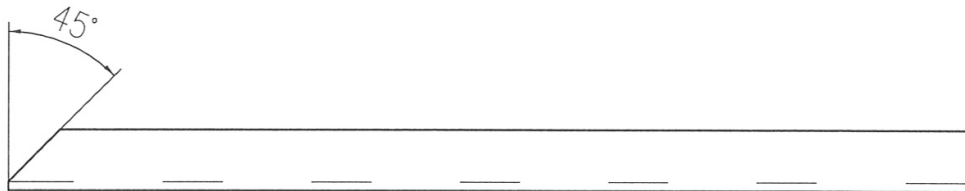
		PAVADINIMAS		LAIDA
		Tarpinė, dvigrandė 400kV atrama. I tipas		0
		Pozicija GR112		
ETAPAS	UŽSAKOVAS	INDEKSAS	LAPAS	LAPŲ
DP	LITGRID AB	1299/2013-DP-SK-T1-3. 20	1	1



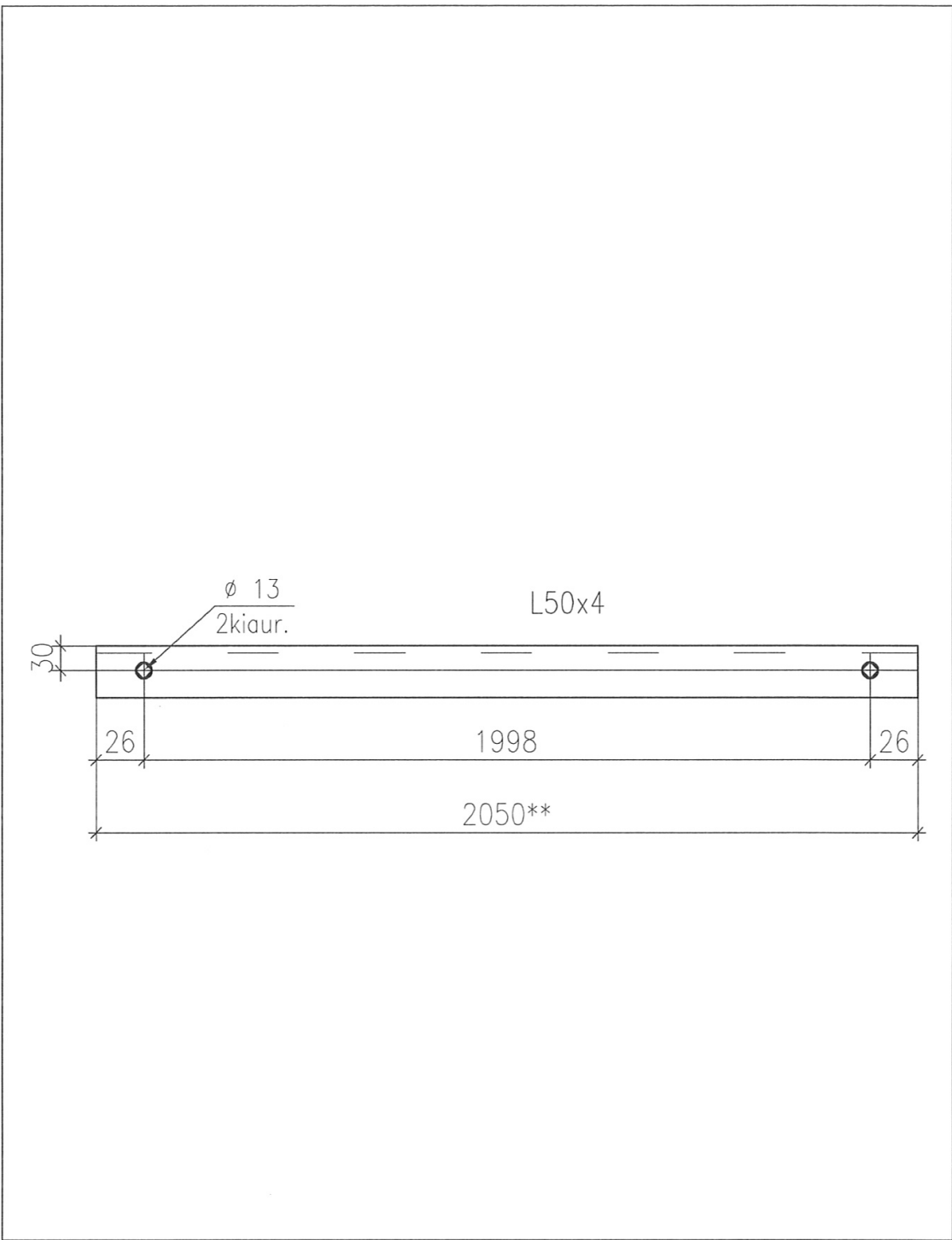
		PAVADINIMAS		LAIDA
		Tarpinė, dvigrandė 400kV atrama. I tipas		0
		Pozicija GR113		
ETAPAS	UŽSAKOVAS	INDEKSAS	LAPAS	LAPŲ
DP	LITGRID AB	1299/2013-DP-SK-T1-3. 21	1	1



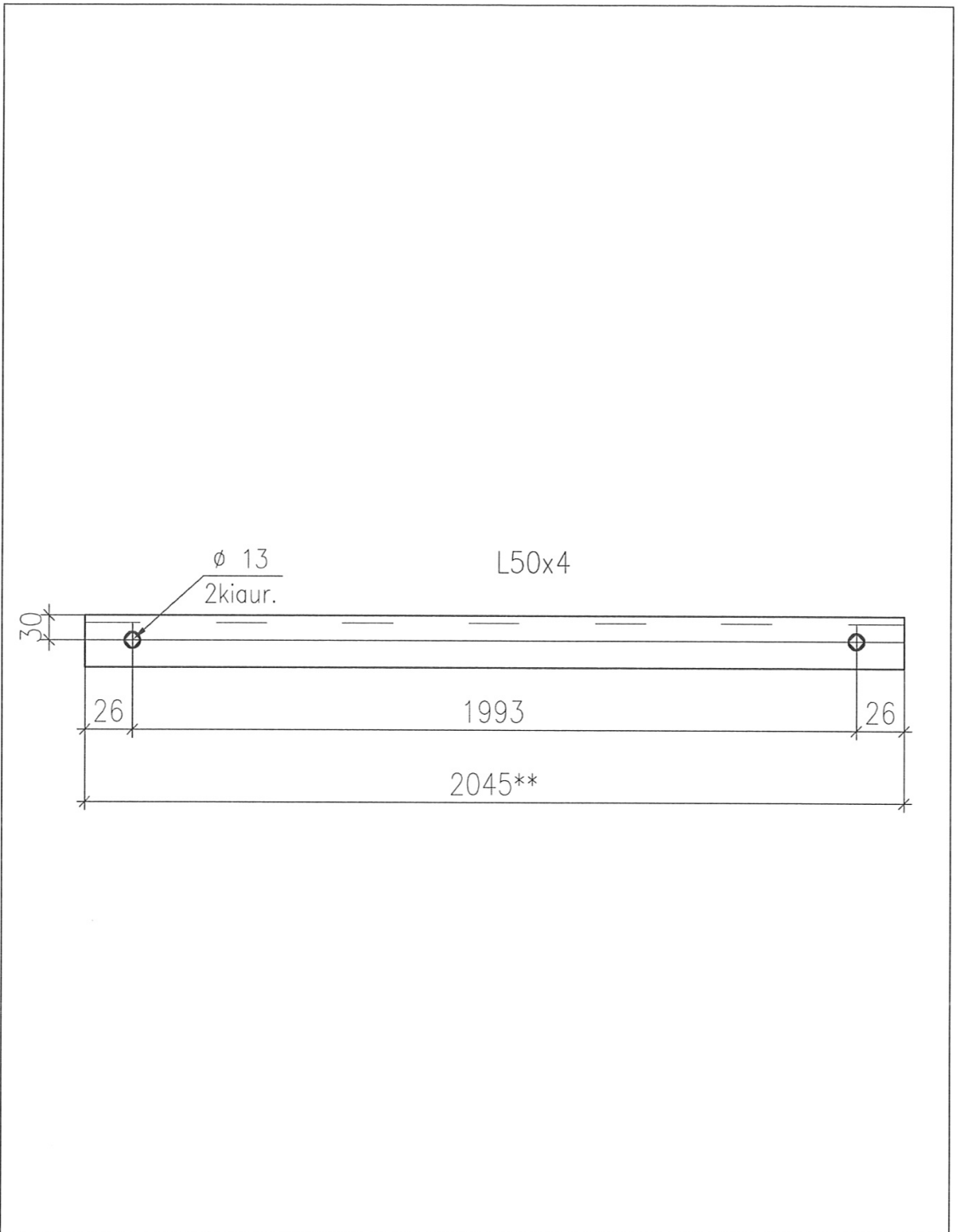
		PAVADINIMAS		LAI DA
		Tarpinė, dvigrandė 400kV atrama. I tipas		0
		Pozicija GR114		
ETAPAS	UŽSAKOVAS	INDEKSAS	LAPAS	LAPŲ
DP	LITGRID AB	1299/2013-DP-SK-T1-3. 22	1	1



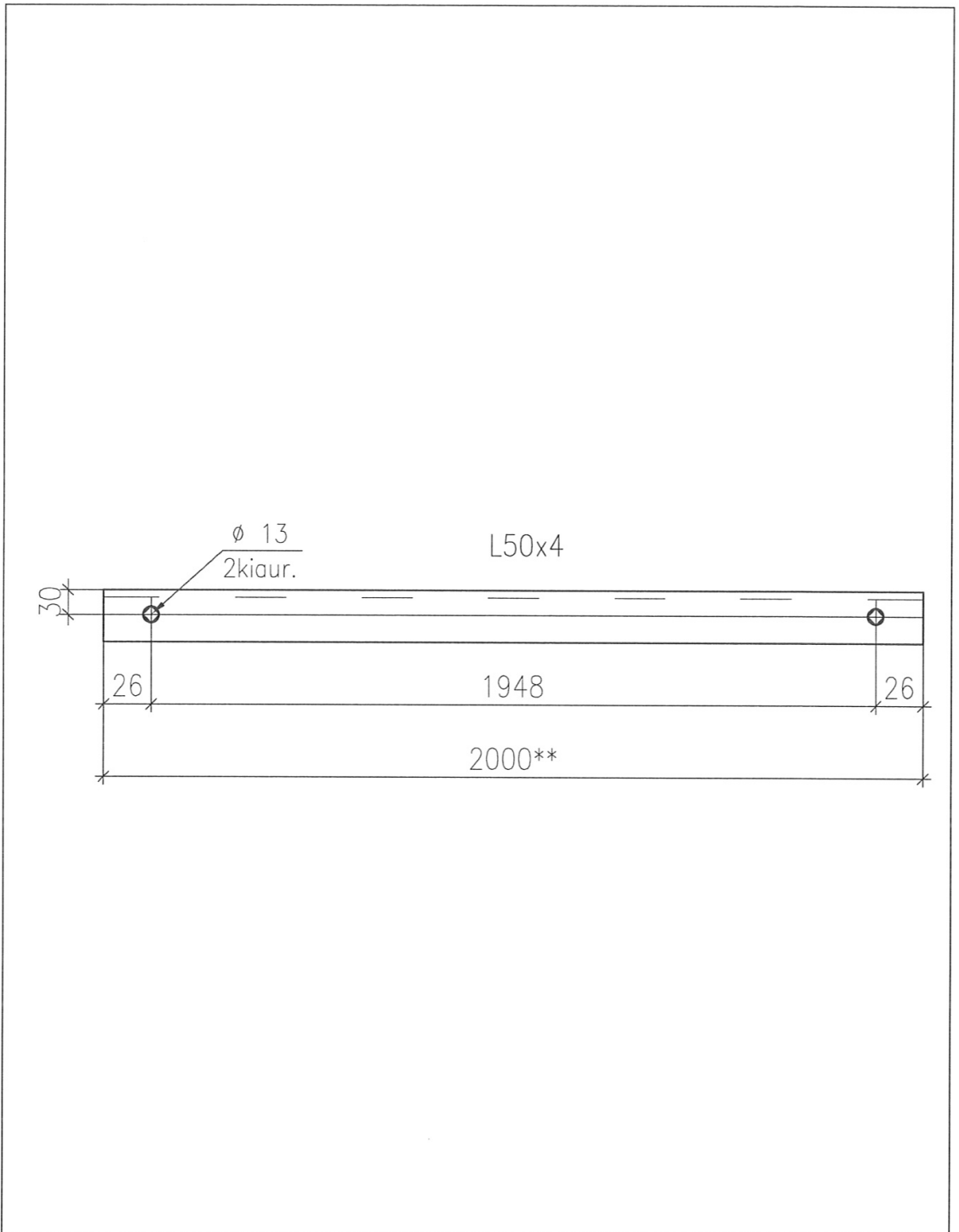
		PAVADINIMAS		LAIDA
		Tarpinė, dvigrandė 400kV atrama. I tipas		0
		Pozicija GR115		
ETAPAS	UŽSAKOVAS	INDEKSAS	LAPAS	LAPŲ
DP	LITGRID AB	1299/2013-DP-SK-T1-3. 23	1	1



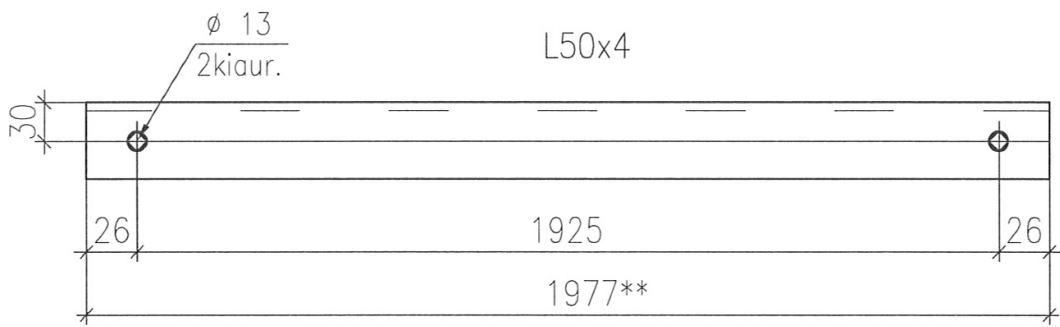
		PAVADINIMAS		LAIDA
		Tarpinė, dvigrandė 400kV atrama. I tipas		0
		Pozicija GR116		
ETAPAS	UŽSAKOVAS	INDEKSAS	LAPAS	LAPU
DP	LITGRID AB	1299/2013-DP-SK-T1-3. 24	1	1



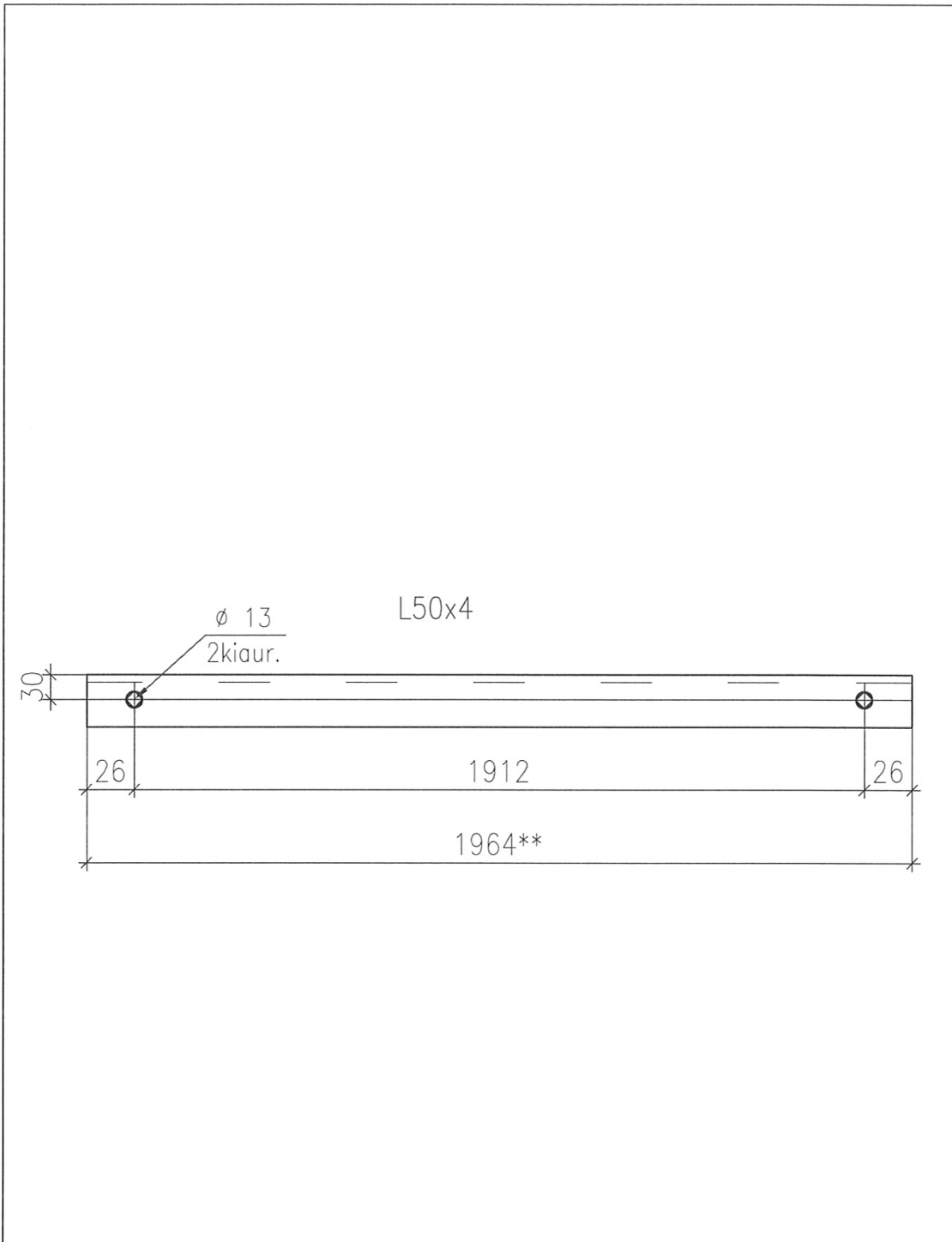
		PAVADINIMAS		LAIDA	
		Tarpinė, dvigrandė 400kV atrama. I tipas		0	
		Pozicija GR117			
ETAPAS	UŽSAKOVAS	INDEKSAS	LAPAS	LAPŲ	
DP	LITGRID AB	1299/2013-DP-SK-T1-3. 25	1	1	



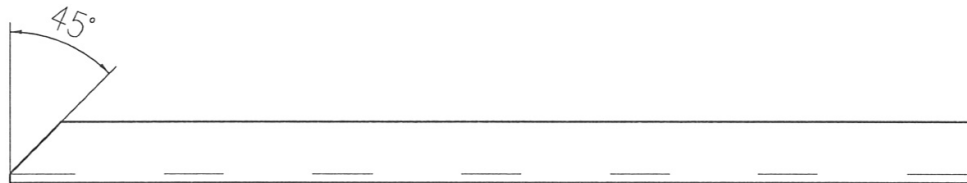
		PAVADINIMAS Tarpinė, dvigrandė 400kV atrama. I tipas Pozicija GR118		LAIDA 0
ETAPAS DP	UŽSAKOVAS LITGRID AB	INDEKSAS 1299/2013-DP-SK-T1-3. 26	LAPAS 1	LAPŲ 1



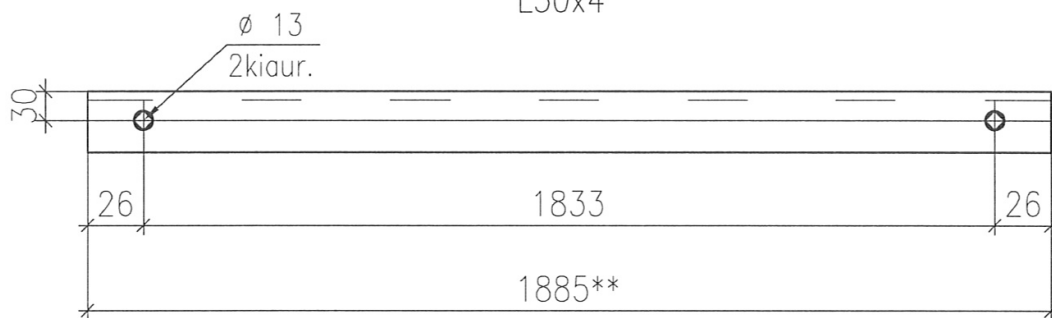
		PAVADINIMAS		LAIDA
		Tarpinė, dvigrandė 400kV atrama. I tipas		0
		Pozicija GR119		
ETAPAS	UŽSAKOVAS	INDEKSAS	LAPAS	LAPŲ
DP	LITGRID AB	1299/2013-DP-SK-T1-3. 27	1	1



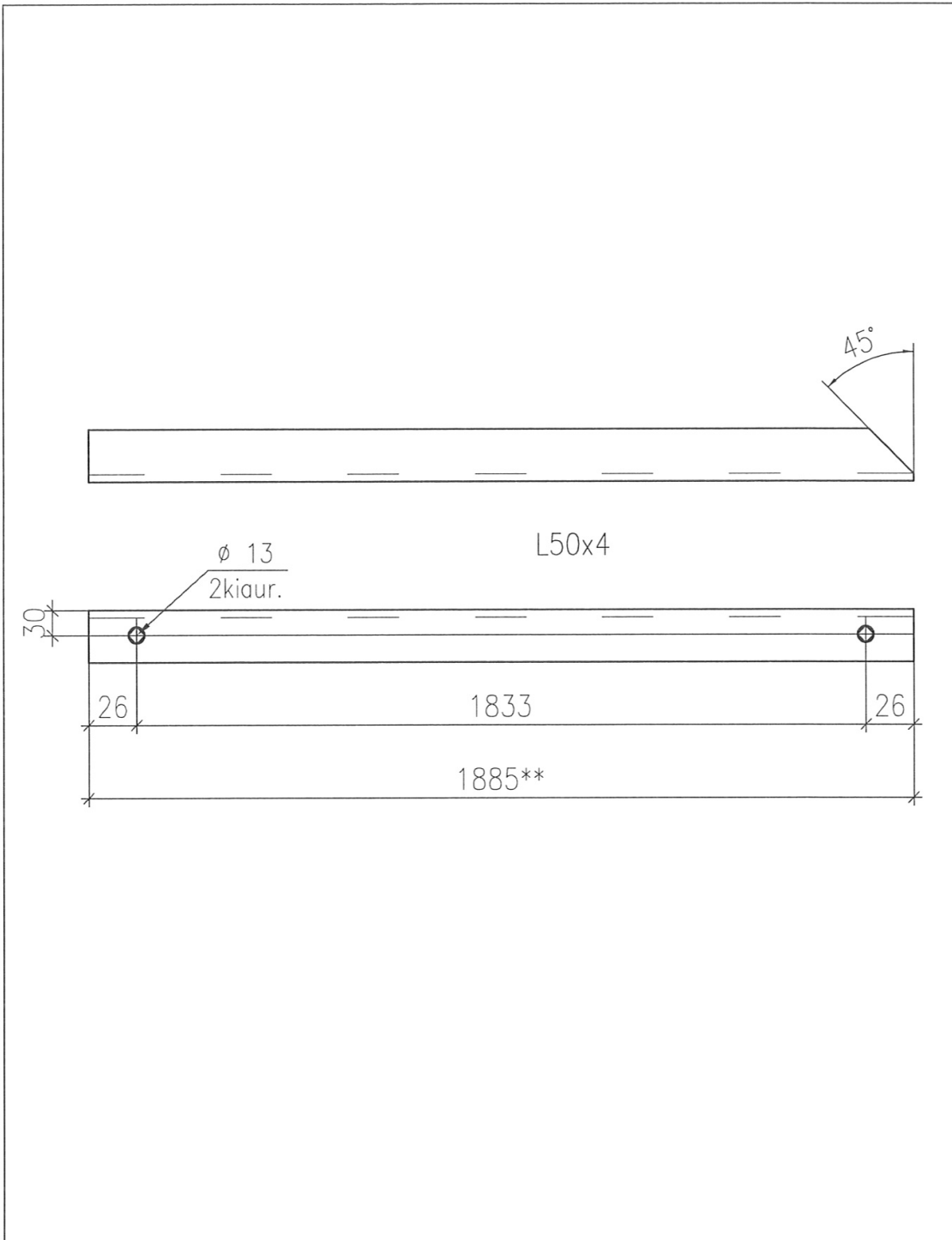
		PAVADINIMAS		LAI DA
		Tarpinė, dvigrandė 400kV atrama. I tipas		0
		Pozicija GR120		
ETAPAS	UŽSAKOVAS	INDEKSAS	LAPAS	LAPŲ
DP	LITGRID AB	1299/2013-DP-SK-T1-3. 28	1	1



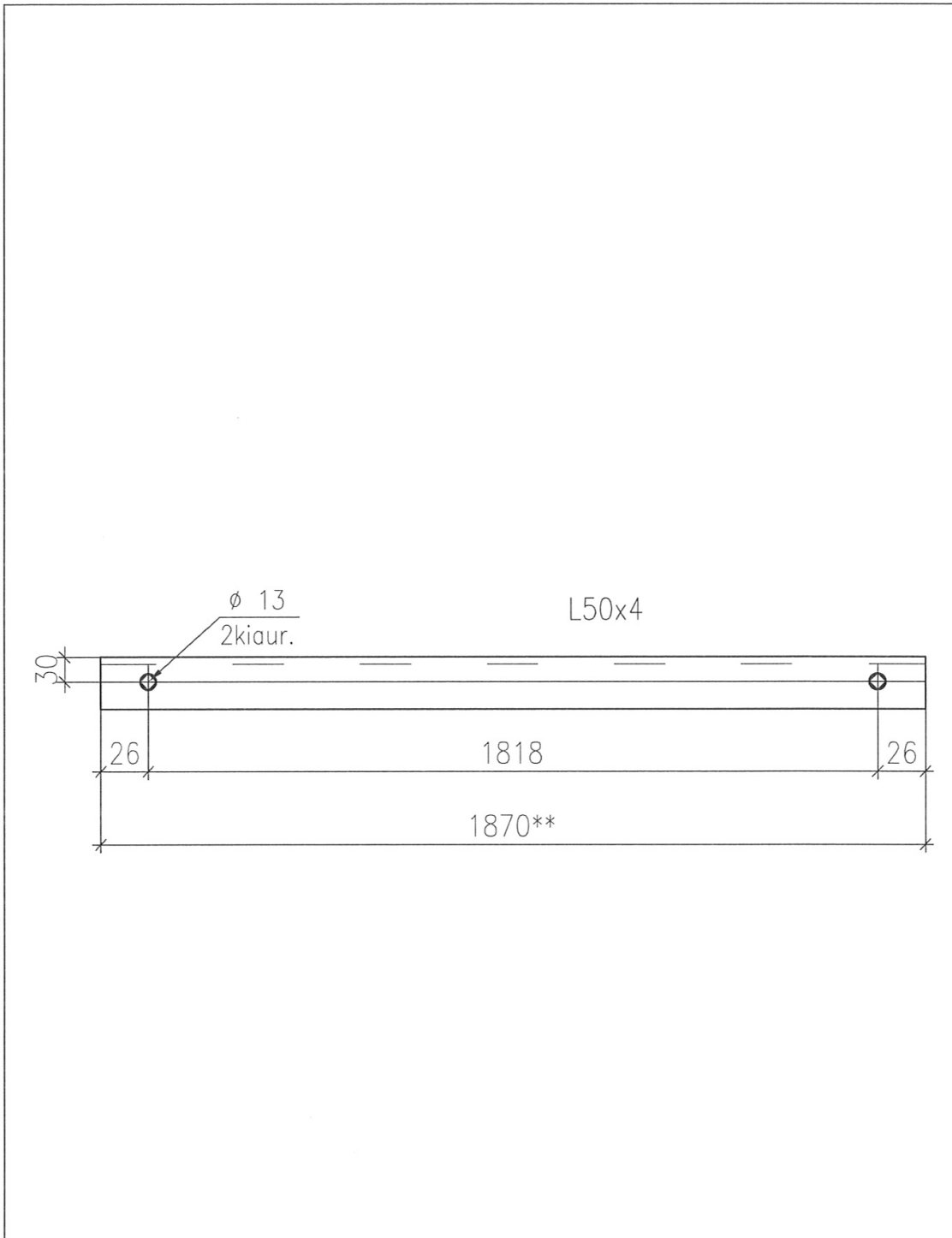
L50x4



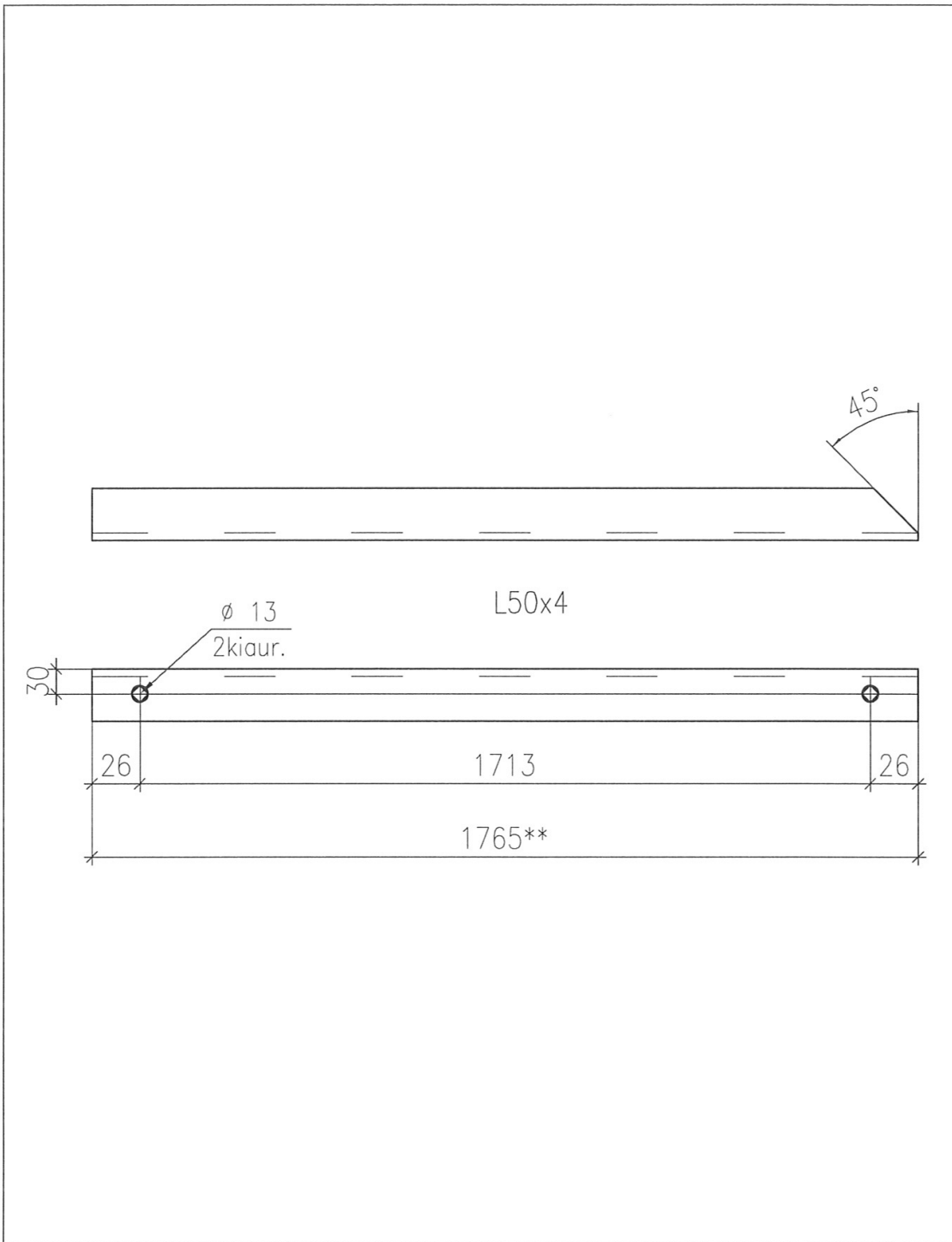
		PAVADINIMAS		LAIDA	
		Tarpinė, dvigrandė 400kV atrama. I tipas		0	
		Pozicija GR121			
ETAPAS	UŽSAKOVAS	INDEKSAS	LAPAS	LAPŲ	
DP	LITGRID AB	1299/2013-DP-SK-T1-3. 29	1	1	



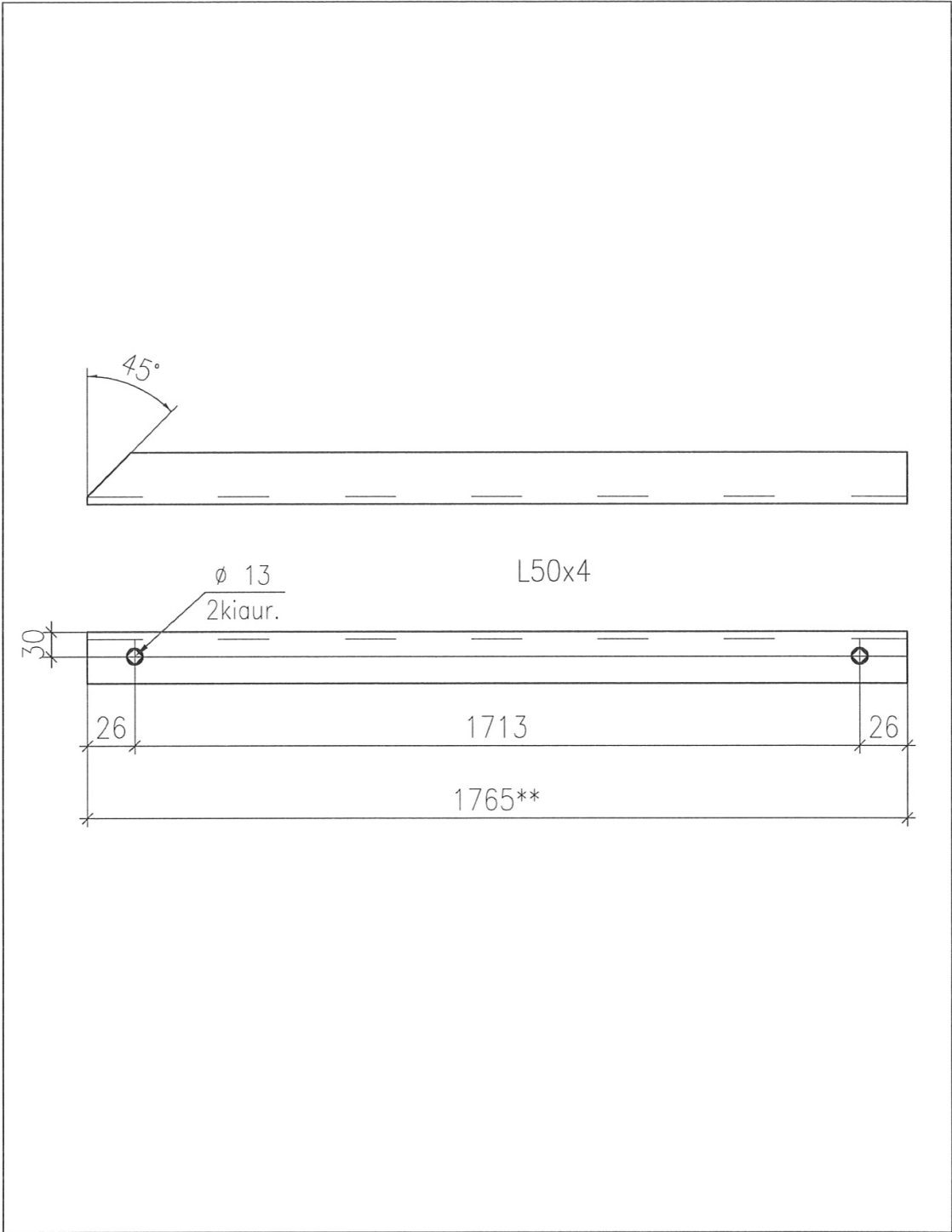
				PAVADINIMAS Tarpinė, dvigrandė 400kV atrama. I tipas Pozicija GR122		LAIDA 0	
ETAPAS	UŽSAKOVAS	INDEKSAS		LAPAS	LAPŲ		
DP	LITGRID AB	1299/2013-DP-SK-T1-3. 30		1	1		



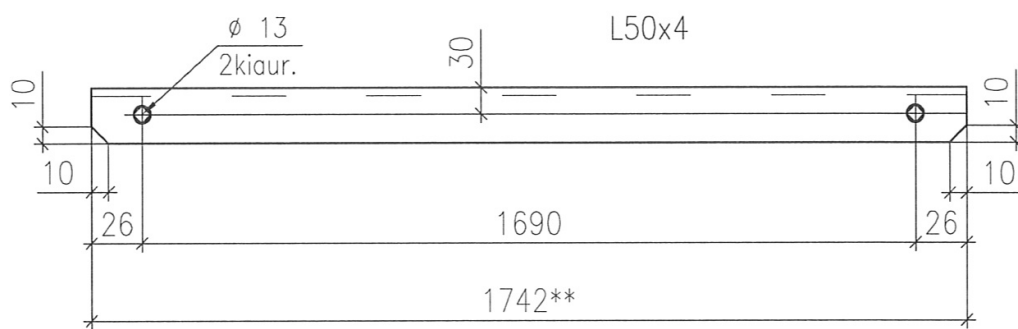
		PAVADINIMAS		LAIDA
		Tarpinė, dvigrandė 400kV atrama. I tipas		0
		Pozicija GR123		
ETAPAS	UŽSAKOVAS	INDEKSAS	LAPAS	LAPŲ
DP	LITGRID AB	1299/2013-DP-SK-T1-3. 31	1	1



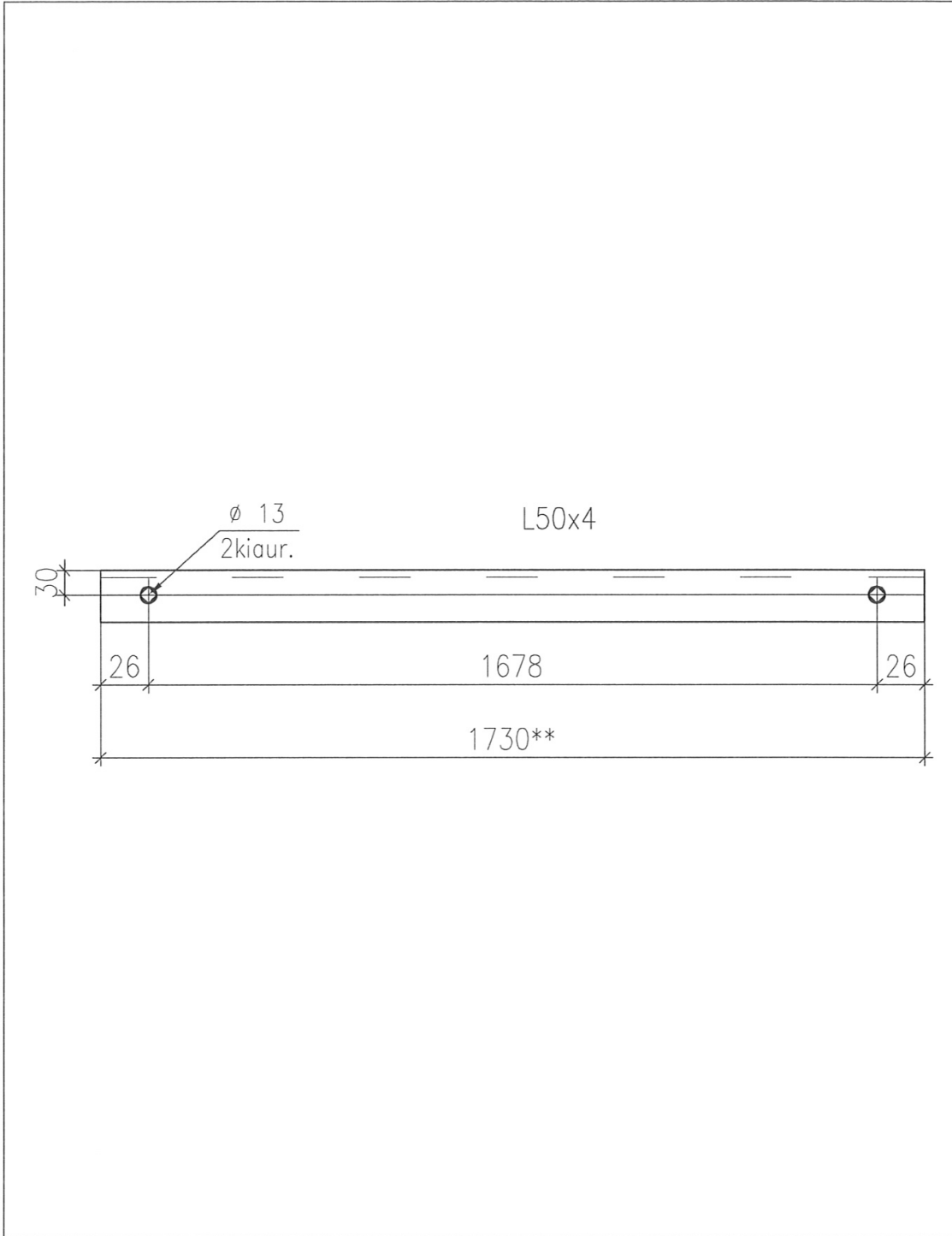
				PAVADINIMAS Tarpinė, dvigrandė 400kV atrama. I tipas Pozicija GR124		LAIDA 0
ETAPAS	UŽSAKOVAS	INDEKSAS		LAPAS	LAPŲ	
DP	LITGRID AB	1299/2013-DP-SK-T1-3. 32		1	1	



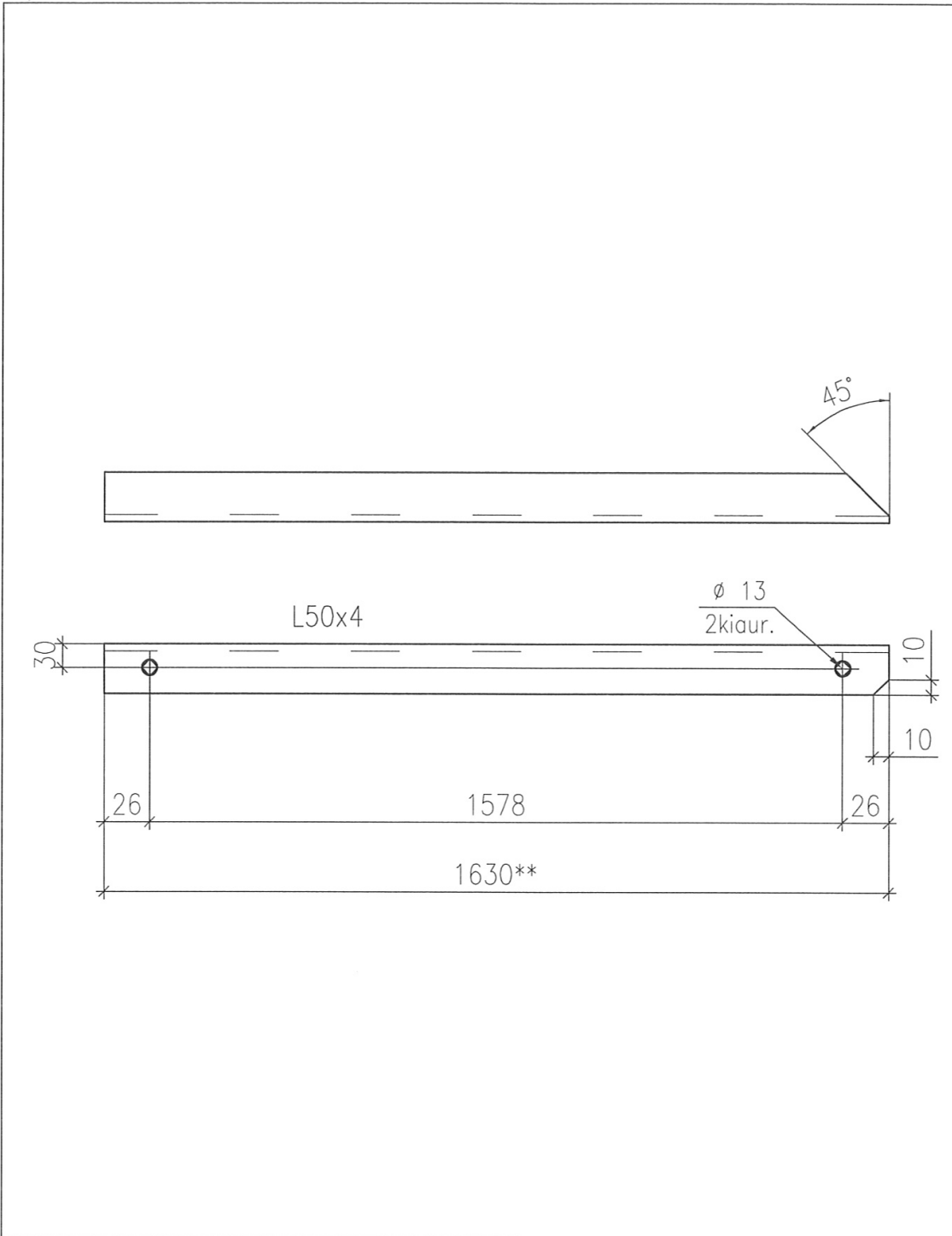
		PAVADINIMAS		LAIDA
		Tarpinė, dvigrandė 400kV atrama. I tipas		0
		Pozicija GR125		
ETAPAS	UŽSAKOVAS	INDEKSAS	LAPAS	LAPŲ
DP	LITGRID AB	1299/2013-DP-SK-T1-3. 33	1	1



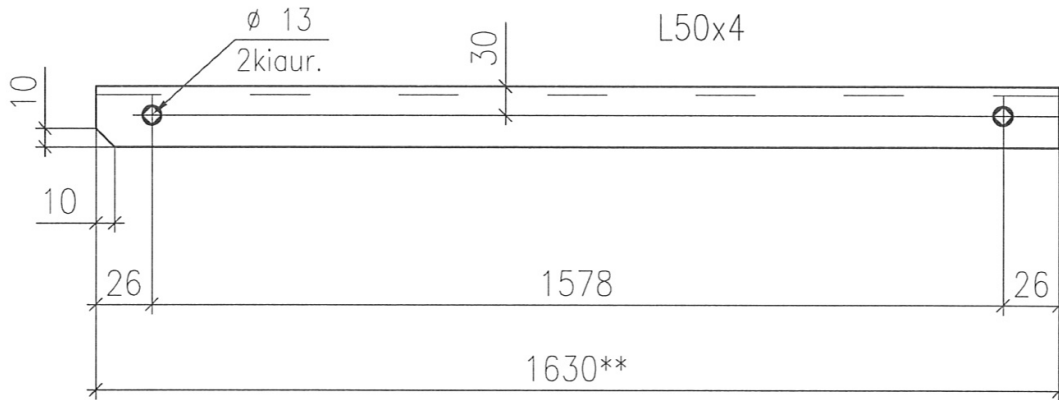
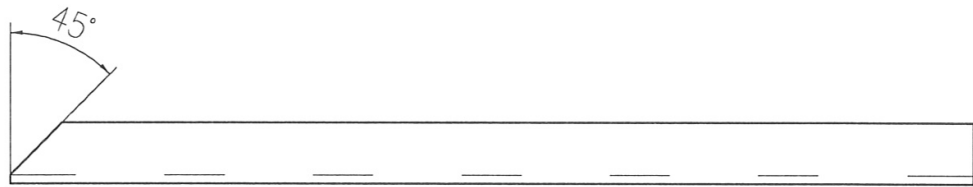
		PAVADINIMAS		LAIDA
		Tarpinė, dvigrandė 400kV atrama. I tipas		0
		Pozicija GR126		
ETAPAS	UŽSAKOVAS	INDEKSAS	LAPAS	LAPU
DP	LITGRID AB	1299/2013-DP-SK-T1-3. 34	1	1



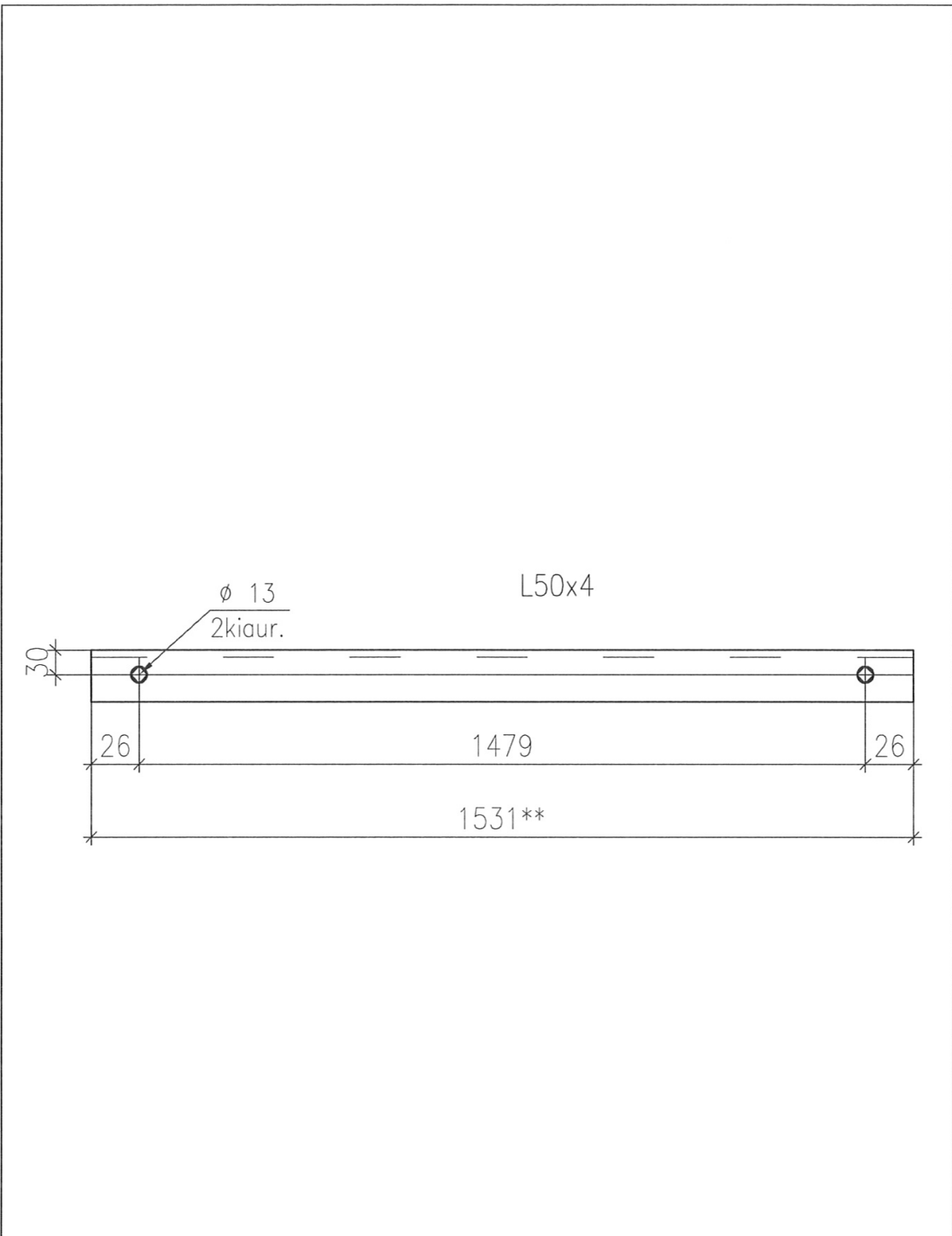
		PAVADINIMAS		LAIDA
		Tarpinė, dvigrandė 400kV atrama. I tipas		0
		Pozicija GR127		
ETAPAS	UŽSAKOVAS	INDEKSAS	LAPAS	LAPU
DP	LITGRID AB	1299/2013-DP-SK-T1-3. 35	1	1



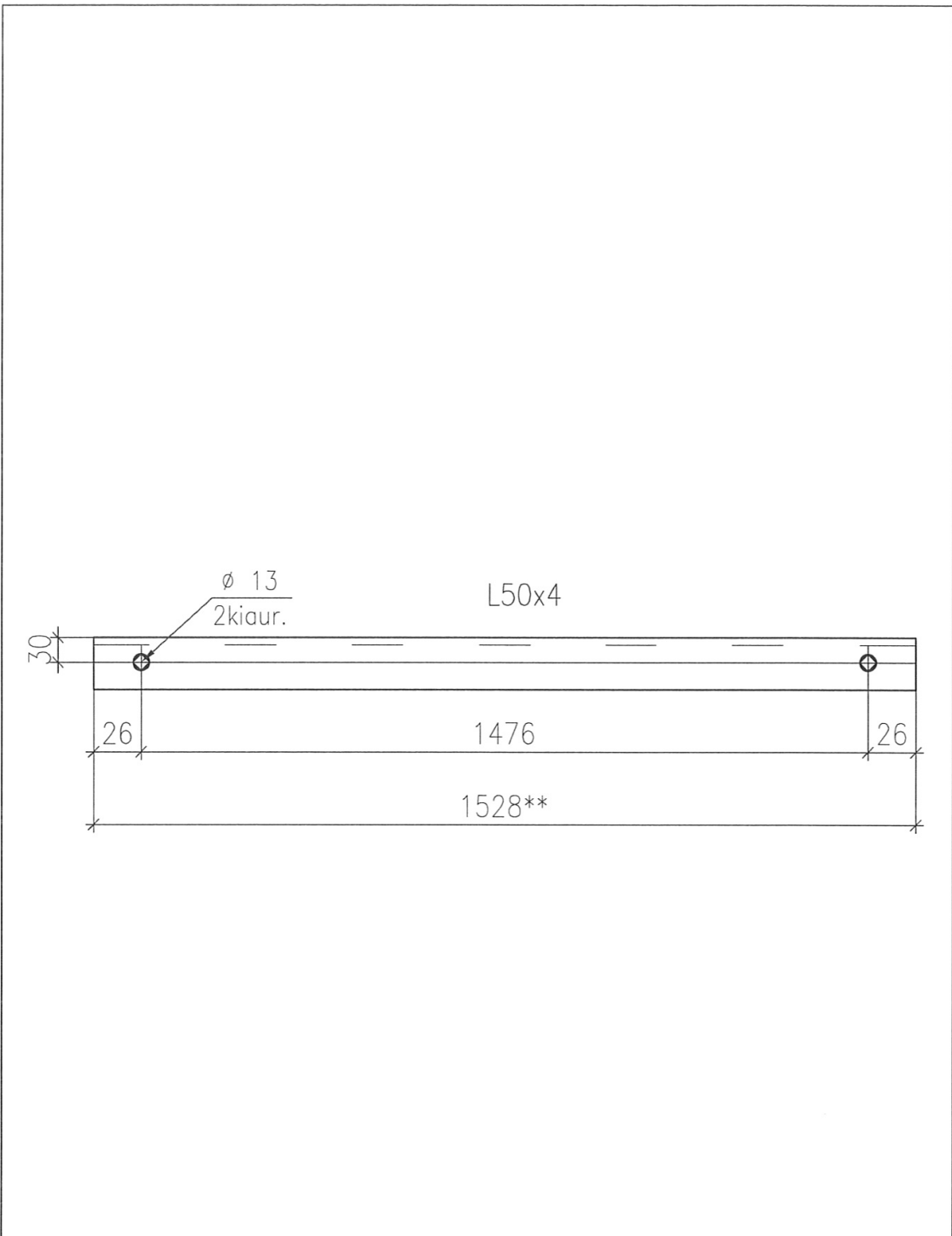
		PAVADINIMAS		LAIDA
		Tarpinė, dvigrandė 400kV atrama. I tipas		0
		Pozicija GR128		
ETAPAS	UŽSAKOVAS	INDEKSAS	LAPAS	LAPŲ
DP	LITGRID AB	1299/2013-DP-SK-T1-3. 36	1	1



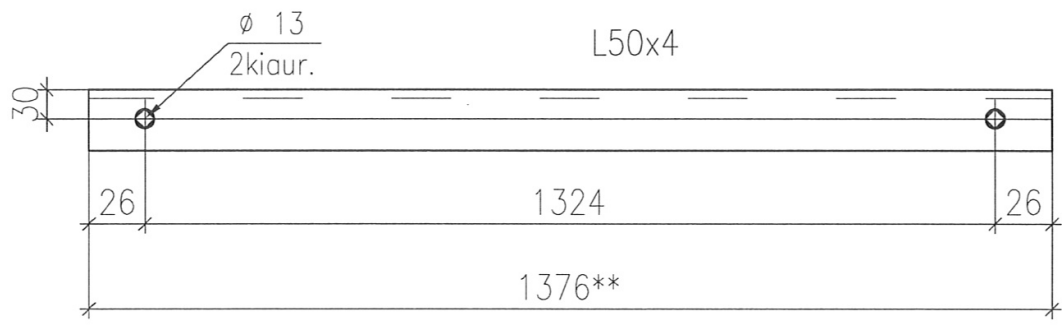
				PAVADINIMAS		LAIDA
				Tarpinė, dvigrandė 400kV atrama. I tipas		0
				Pozicija GR129		
ETAPAS	UŽSAKOVAS	INDEKSAS		LAPAS	LAPU	
DP	LITGRID AB	1299/2013-DP-SK-T1-3. 37		1	1	



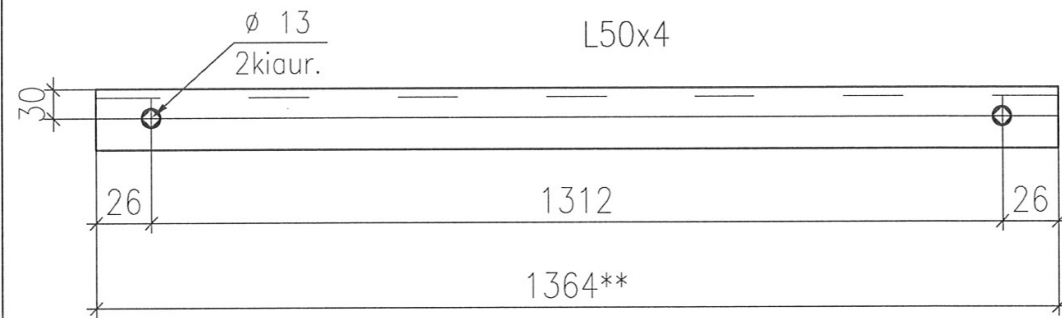
		PAVADINIMAS		LAIDA
		Tarpinė, dvigrandė 400kV atrama. I tipas		0
		Pozicija GR130		
ETAPAS	UŽSAKOVAS	INDEKSAS	LAPAS	LAPŲ
DP	LITGRID AB	1299/2013-DP-SK-T1-3. 38	1	1



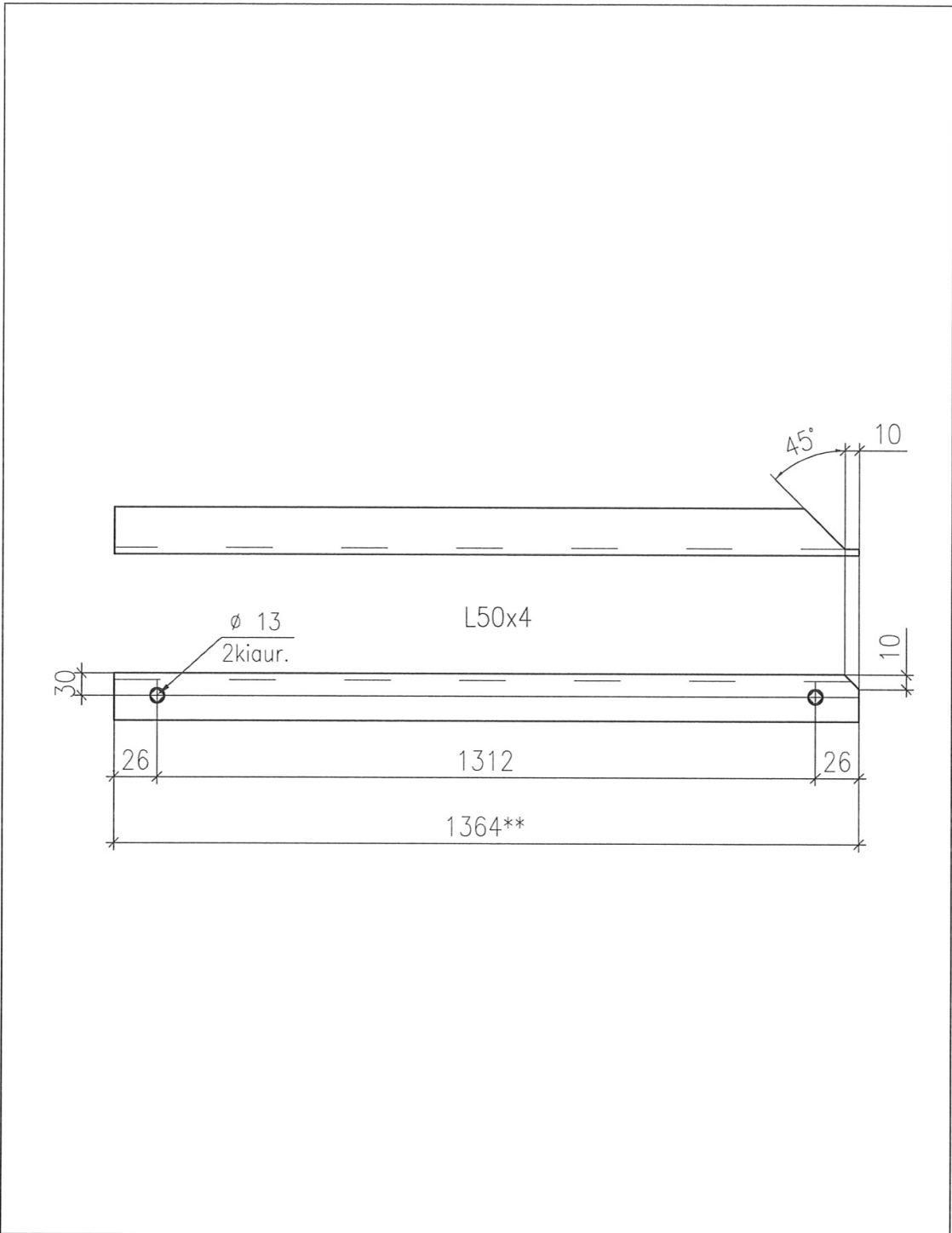
		PAVADINIMAS		LAIDA
		Tarpinė, dvigrandė 400kV atrama. I tipas		0
		Pozicija GR131		
ETAPAS	UŽSAKOVAS	INDEKSAS	LAPAS	LAPŲ
DP	LITGRID AB	1299/2013-DP-SK-T1-3. 39	1	1



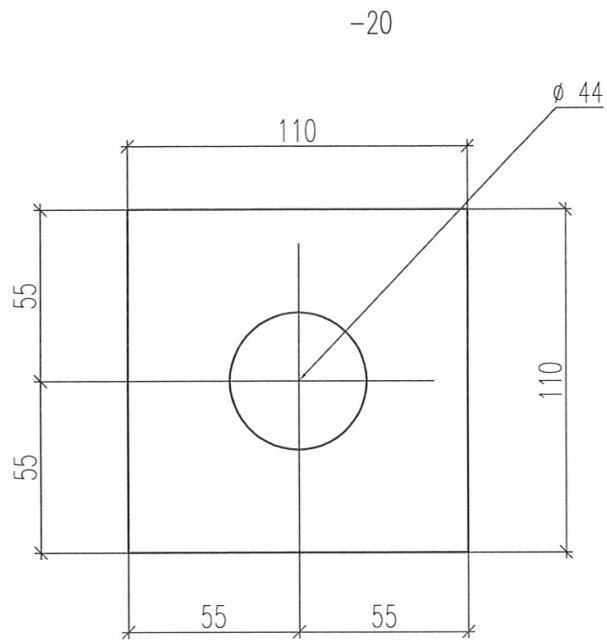
				PAVADINIMAS Tarpinė, dvigrandė 400kV atrama. I tipas Pozicija GR132		LAIDA 0	
ETAPAS	UŽSAKOVAS	INDEKSAS		LAPAS	LAPŲ		
DP	LITGRID AB	1299/2013-DP-SK-T1-3. 40		1	1		



				PAVADINIMAS Tarpinė, dvigrandė 400kV atrama. I tipas Pozicija GR133		LAIDA
						0
ETAPAS	UŽSAKOVAS	INDEKSAS		LAPAS	LAPU	
DP	LITGRID AB	1299/2013-DP-SK-T1-3. 41		1	1	

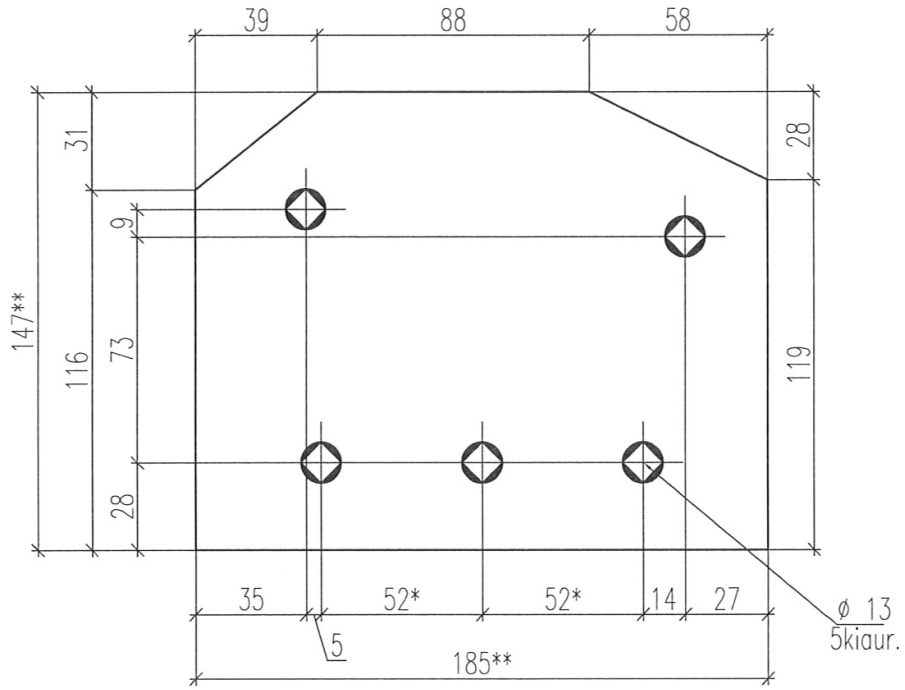


		PAVADINIMAS		LAIDA
		Tarpinė, dvigrandė 400kV atrama. I tipas		0
		Pozicija GR134		
ETAPAS	UŽSAKOVAS	INDEKSAS	LAPAS	LAPŲ
DP	LITGRID AB	1299/2013-DP-SK-T1-3. 42	1	1



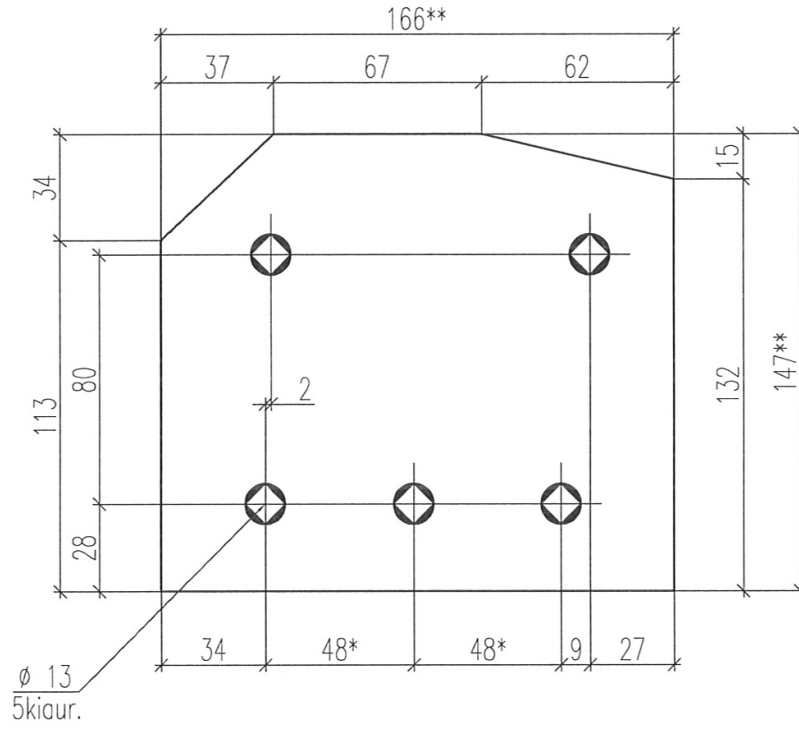
		PAVADINIMAS		LAIDA	
		Tarpinė, dvigrandė 400kV atrama. I tipas		0	
		Pozicija GR135			
ETAPAS	UŽSAKOVAS	INDEKSAS	LAPAS	LAPŲ	
DP	LITGRID AB	1299/2013-DP-SK-T1-3. 43	1	1	

-6

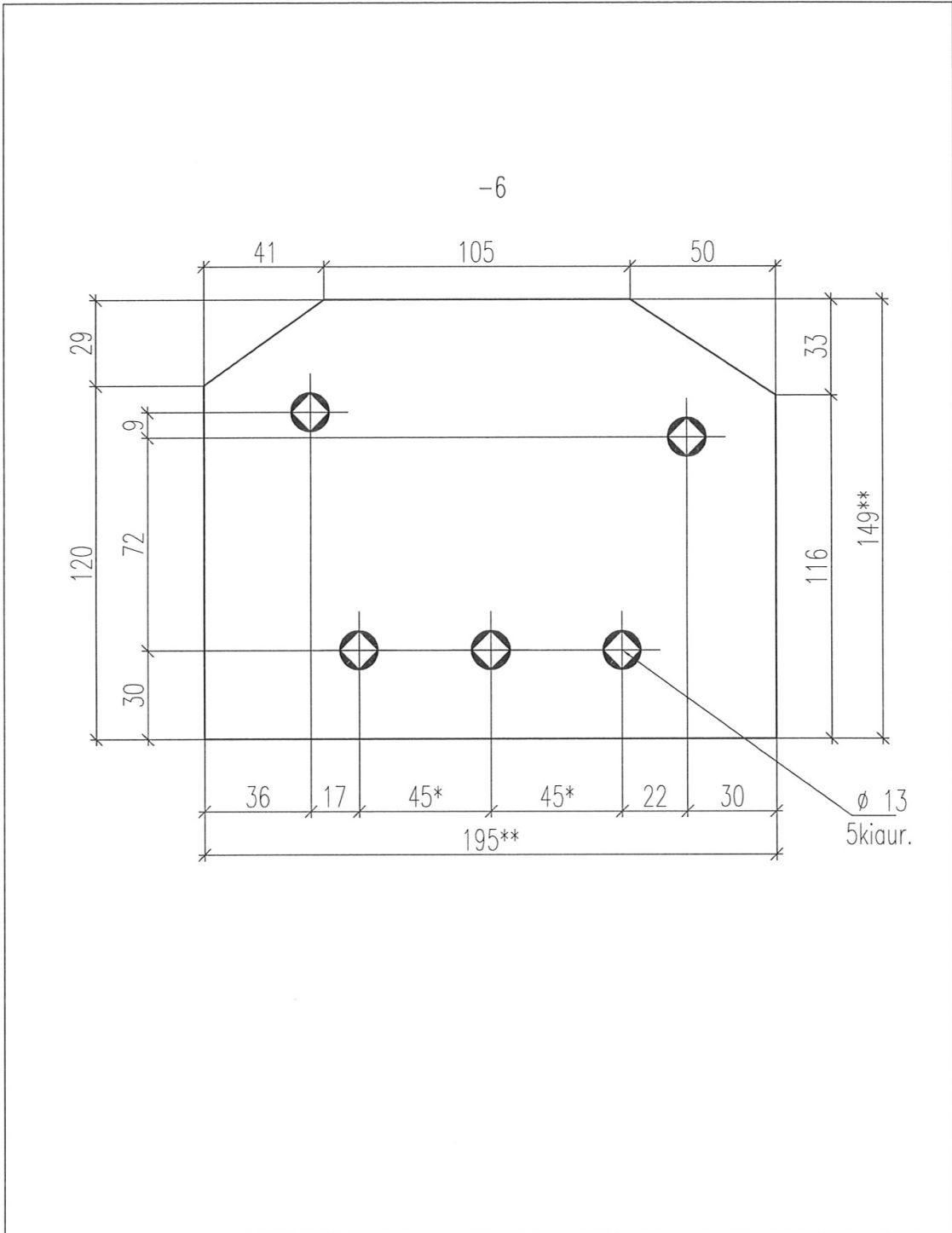


		PAVADINIMAS		LAIDA	
		Tarpinė, dvigrandė 400kV atrama. I tipas		0	
		Pozicija GR144			
ETAPAS	UŽSAKOVAS	INDEKSAS	LAPAS	LAPU	
DP	LITGRID AB	1299/2013-DP-SK-T1-3. 44	1	1	

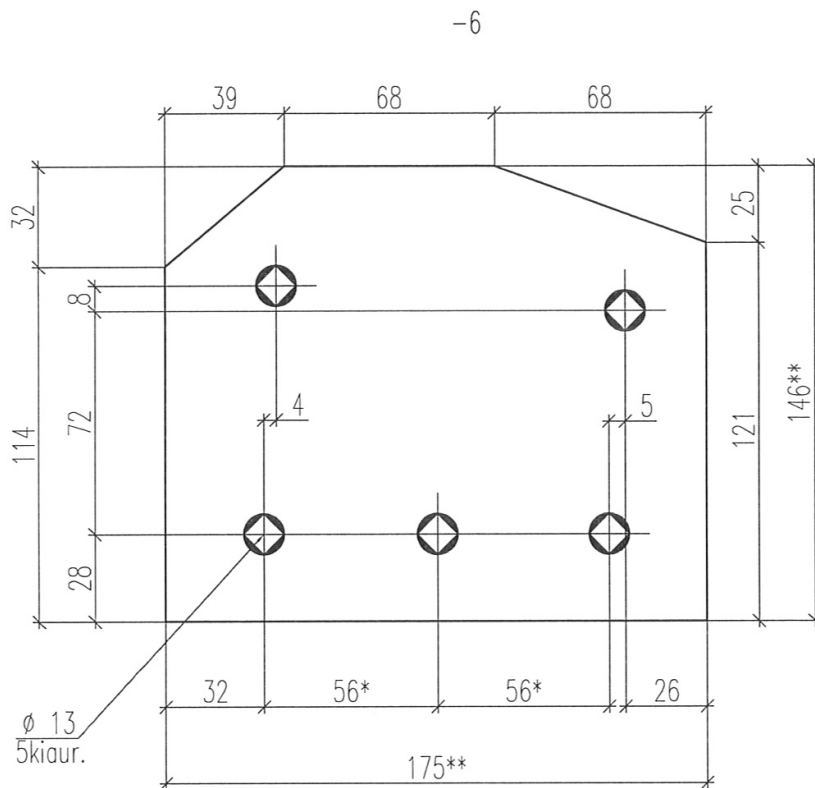
-6



		<u>PAVADINIMAS</u> Tarpinė, dvigrandė 400kV atrama. I tipas Pozicija GR145		<u>LAIDA</u> 0
<u>ETAPAS</u> DP	<u>UŽSAKOVAS</u> LITGRID AB	<u>INDEKSAS</u> 1299/2013-DP-SK-T1-3. 45	<u>LAPAS</u> 1	<u>LAPŲ</u> 1

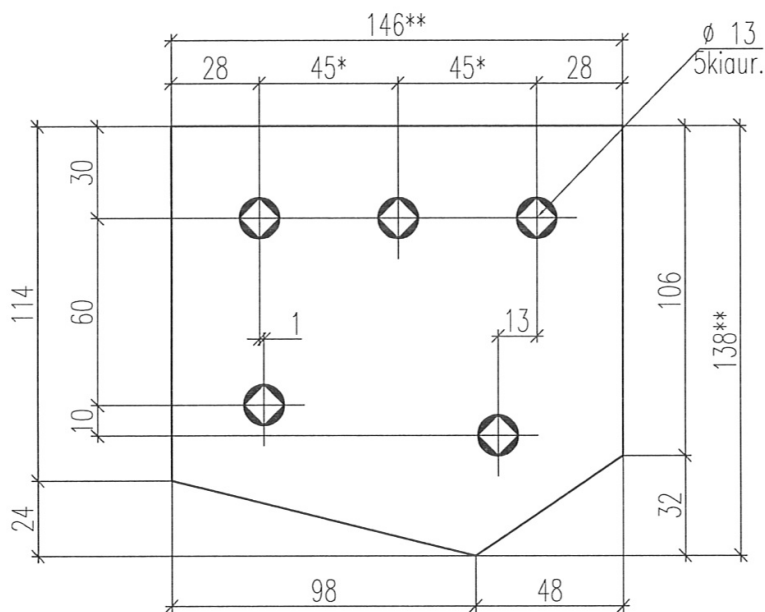


		PAVADINIMAS		LAIDA
		Tarpinė, dvigrandė 400kV atrama. I tipas		0
		Pozicija GR146		
ETAPAS	UŽSAKOVAS	INDEKSAS	LAPAS	LAPŲ
DP	LITGRID AB	1299/2013-DP-SK-T1-3. 46	1	1



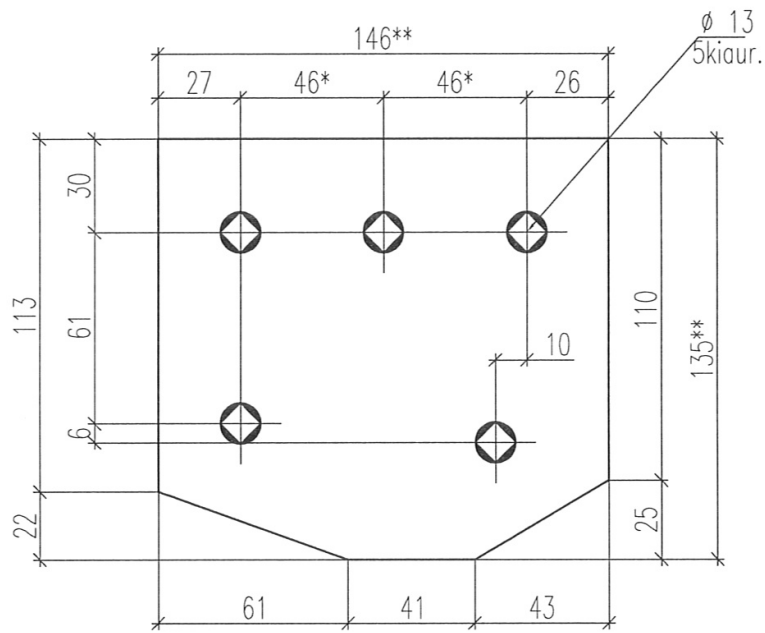
		PAVADINIMAS		LAIDA	
		Tarpinė, dvigrandė 400kV atrama. I tipas		0	
		Pozicija GR147			
ETAPAS	UŽSAKOVAS	INDEKSAS	LAPAS	LAPU	
DP	LITGRID AB	1299/2013-DP-SK-T1-3. 47	1	1	

-6

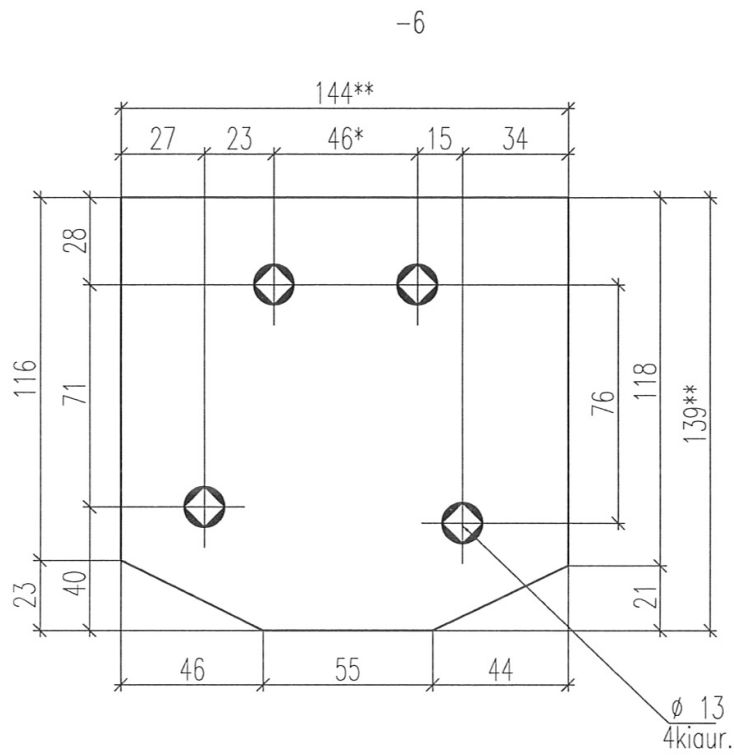


		<u>PAVADINIMAS</u> Tarpinė, dvigrandė 400kV atrama. I tipas Pozicija GR148		<u>LAIDA</u> 0
<u>ETAPAS</u> DP	<u>UŽSAKOVAS</u> LITGRID AB	<u>INDEKSAS</u> 1299/2013-DP-SK-T1-3. 48	<u>LAPAS</u> 1	<u>LAPŲ</u> 1

-6

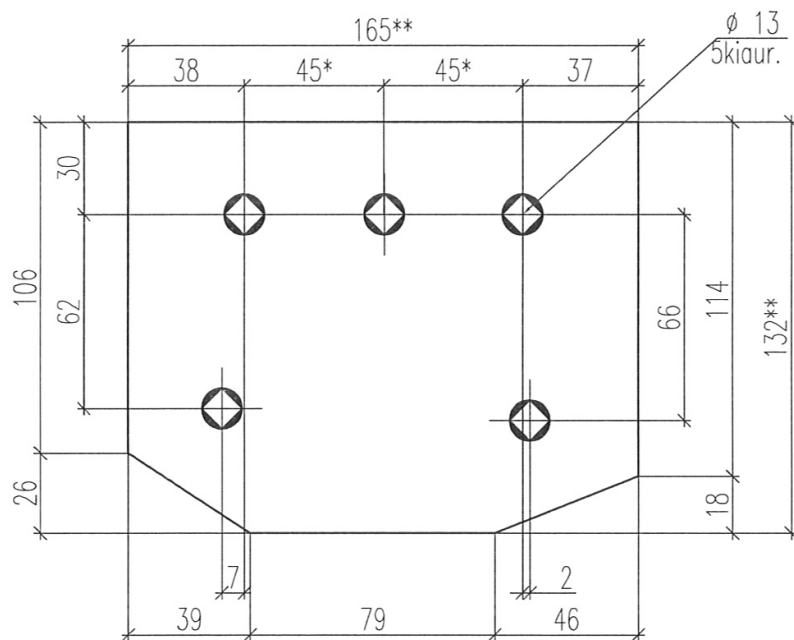


		PAVADINIMAS Tarpinė, dvigrandė 400kV atrama. I tipas Pozicija GR149		LAIDA 0
ETAPAS	UŽSAKOVAS	INDEKSAS	LAPAS	LAPŲ
DP	LITGRID AB	1299/2013-DP-SK-T1-3. 49	1	1

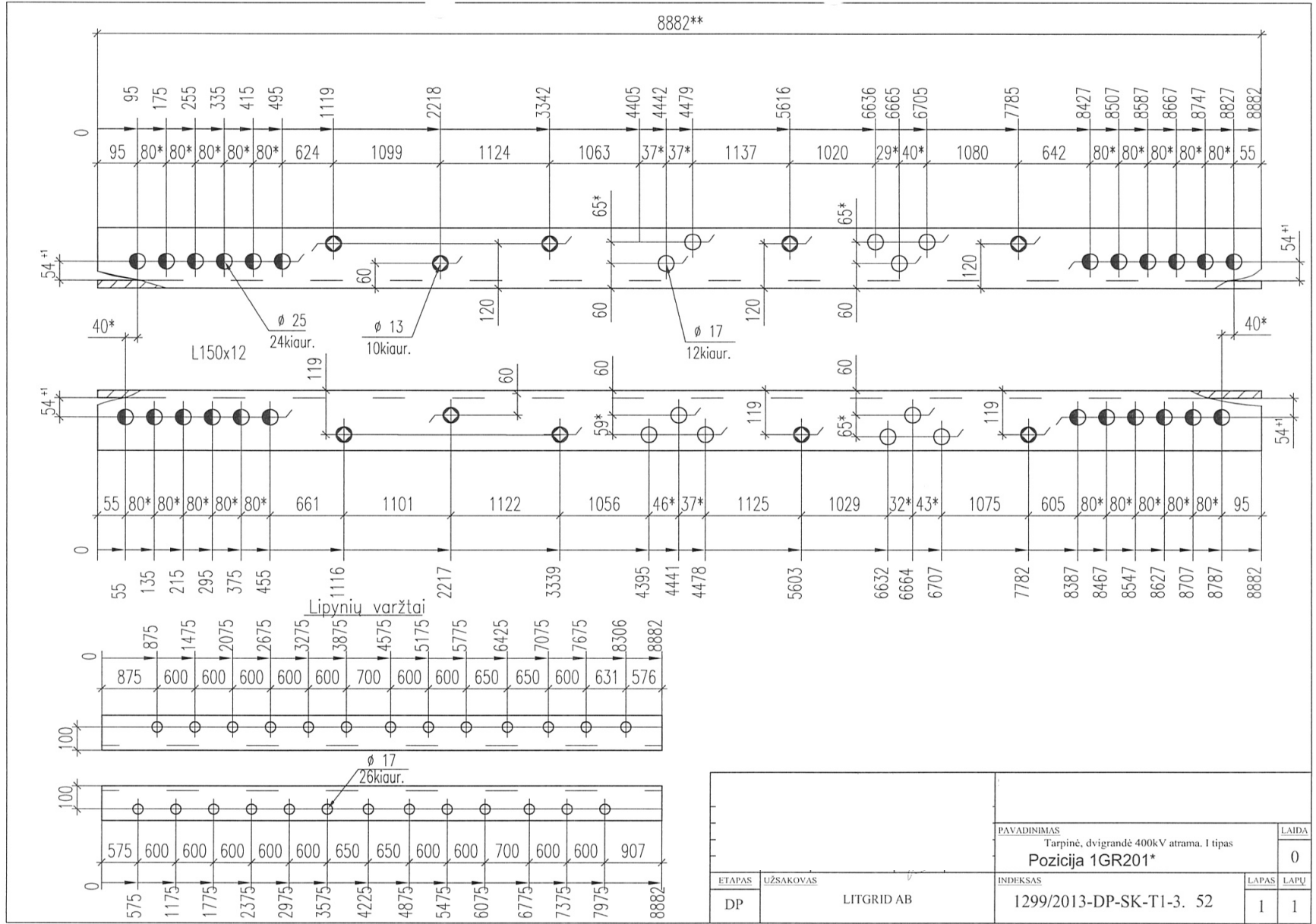


		<u>PAVADINIMAS</u>		<u>LAIDA</u>
		Tarpinė, dvigrandė 400kV atrama. I tipas		0
		Pozicija GR150		
<u>ETAPAS</u>	<u>UŽSAKOVAS</u>	<u>INDEKSAS</u>	<u>LAPAS</u>	<u>LAPŲ</u>
DP	LITGRID AB	1299/2013-DP-SK-T1-3. 50	1	1

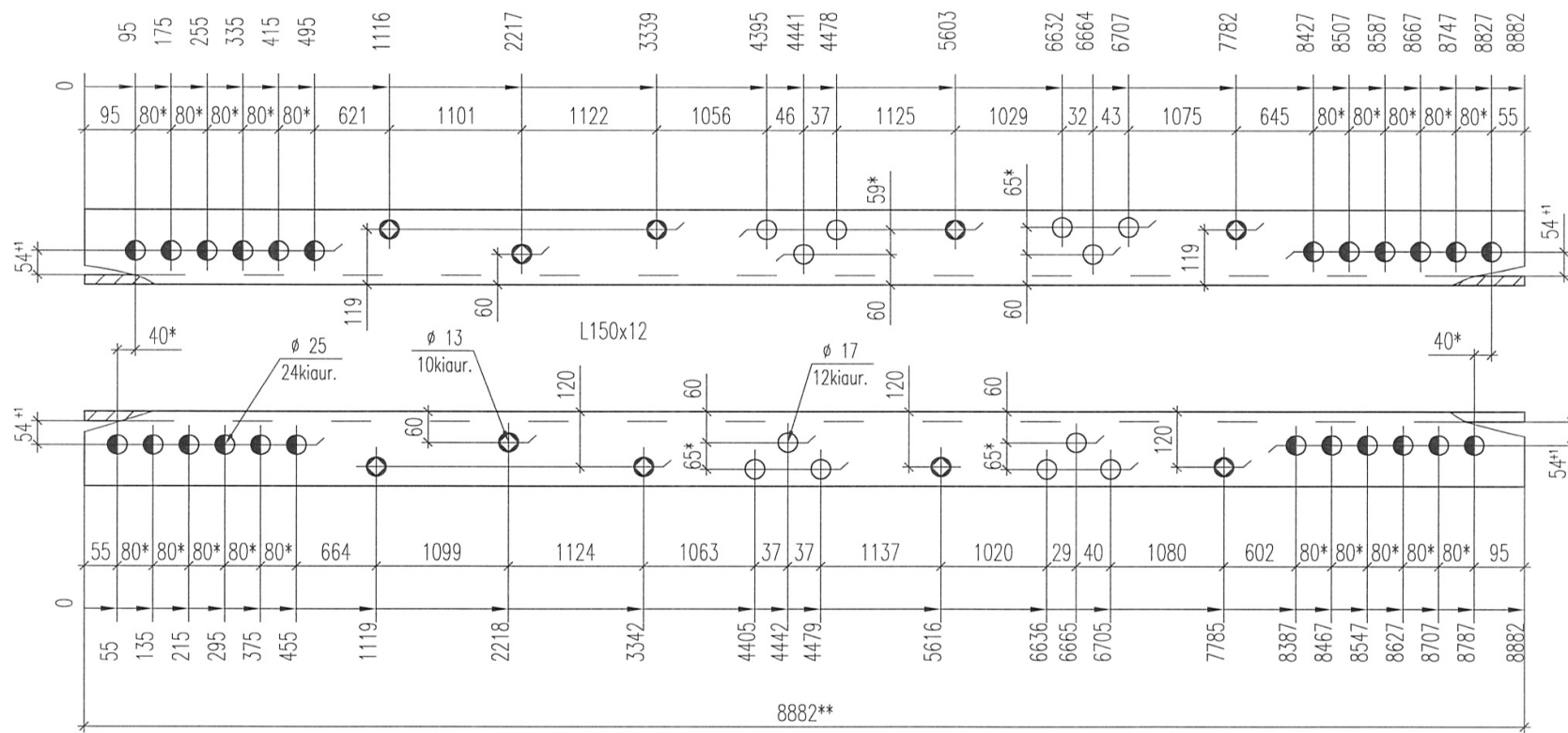
-6



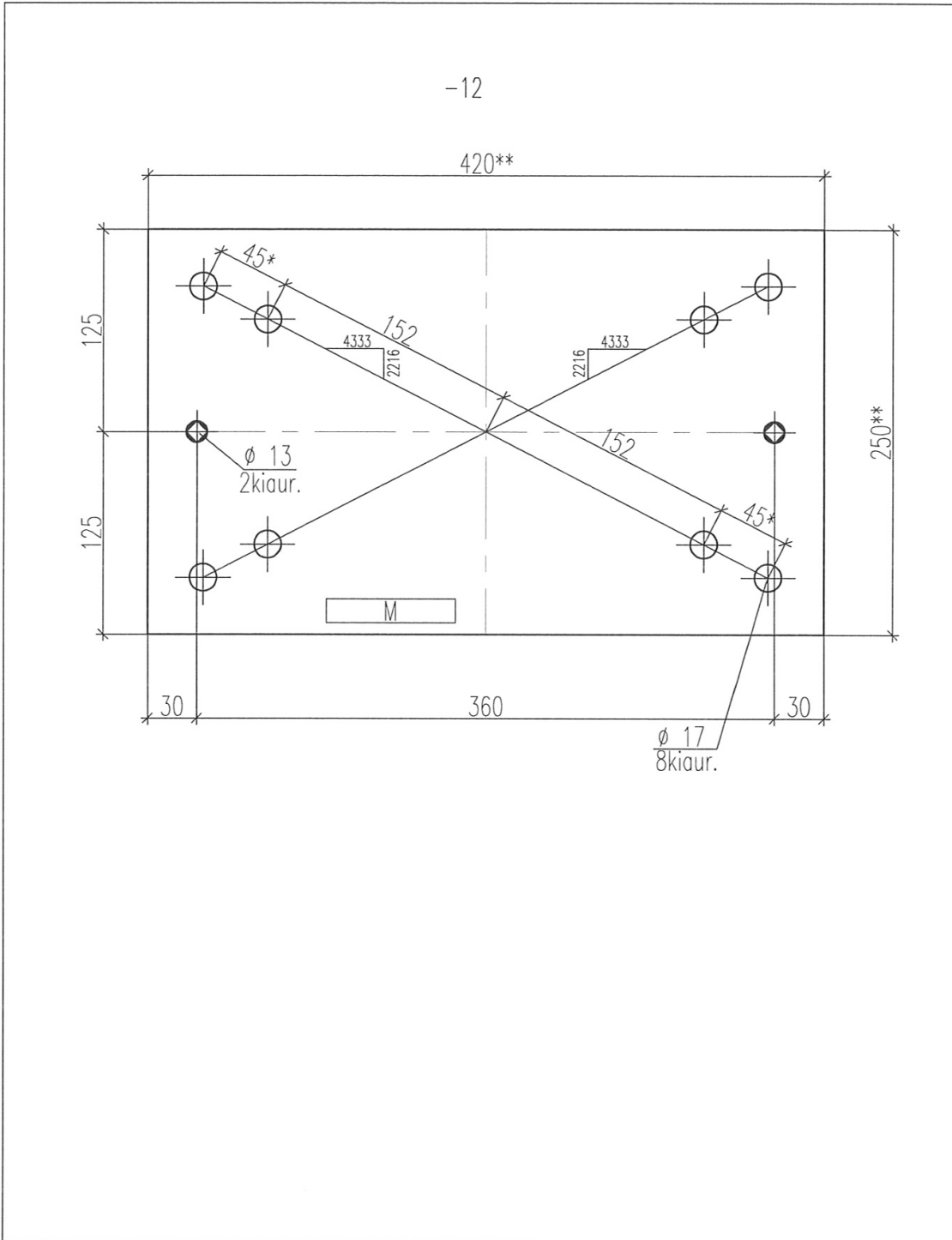
		OBJKTAS	
		PAVADINIMAS	LAI DA
		Tarpinė, dvigrandė 400kV atrama. I tipas	0
		Pozicija GR151	
ETAPAS	UŽSAKOVAS	INDEKSAS	LAPAS LAPŲ
DP	LITGRID AB	1299/2013-DP-SK-T1-3. 51	1 1



		PAVADINIMAS		LAIKA
		Tarpinė, dvigrandė 400kV atrama. I tipas		0
		Pozicija 1GR201*		
ETAPAS	UŽSAKOVAS	INDEKSAS	LAPAS	LAPŲ
DP	LITGRID AB	1299/2013-DP-SK-T1-3. 52	1	1

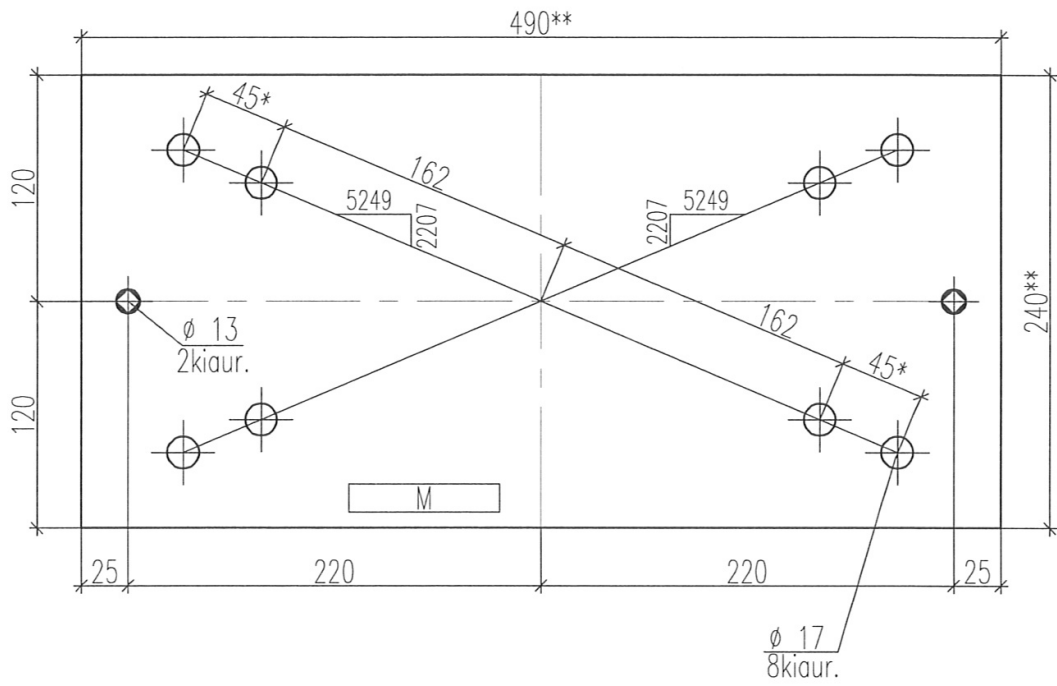


		PAVADINIMAS		LAIDA
		Tarpinė, dvigrandė 400kV atrama, I tipas		0
		Pozicija 1GR202*		
ETAPAS	UŽSAKOVAS	INDEKSAS	LAPAS	LAPŲ
DP	LITGRID AB	1299/2013-DP-SK-T1-3. 53	1	1

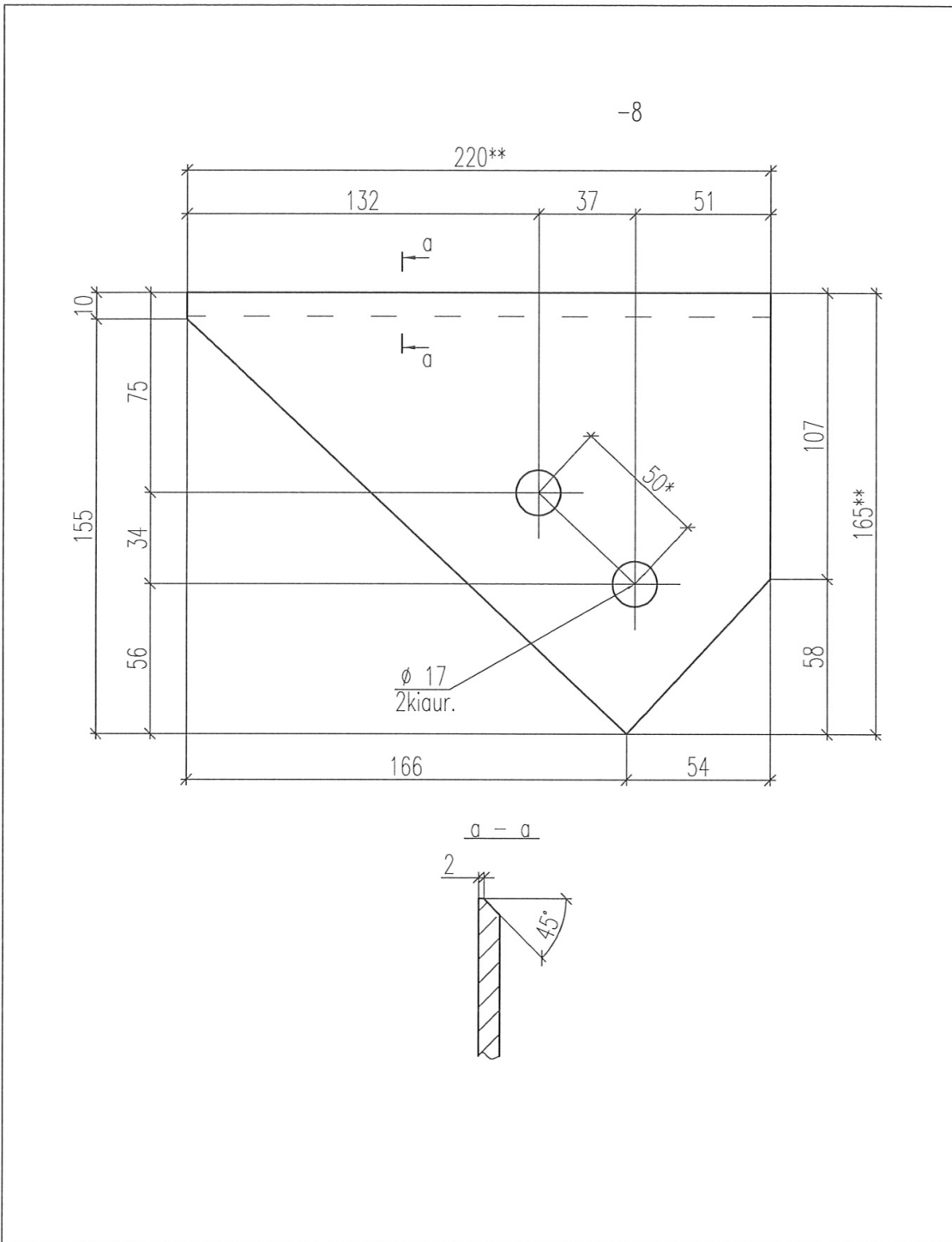


		PAVADINIMAS		LAIDA
		Tarpinė, dvigrandė 400kV atrama. I tipas		0
		Pozicija 1GR237*		
ETAPAS	UŽSAKOVAS	INDEKSAS	LAPAS	LAPŲ
DP	LITGRID AB	1299/2013-DP-SK-T1-3. 54	1	1

-12

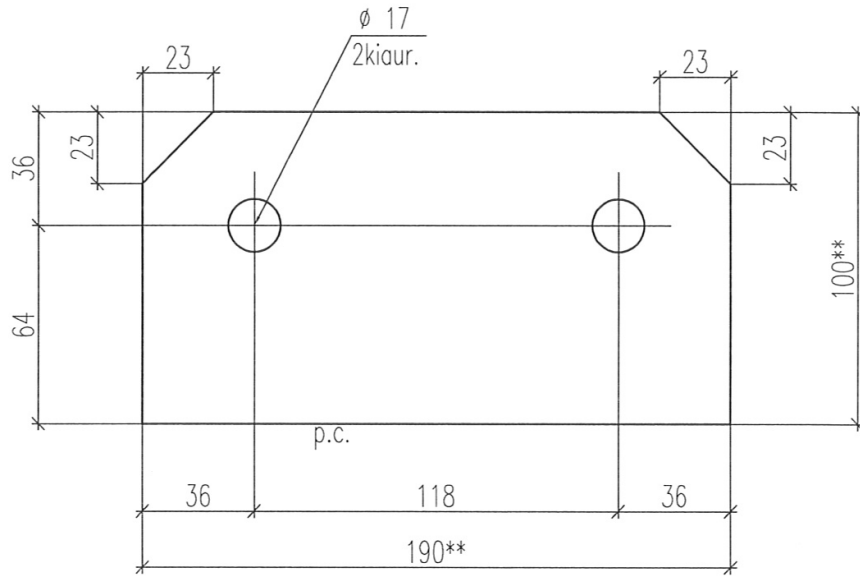


		<u>PAVADINIMAS</u> Tarpinė, dvigrandė 400kV atrama. I tipas Pozicija 1GR238*		<u>LAIDA</u> 0
<u>ETAPAS</u> DP	<u>UŽSAKOVAS</u> LITGRID AB	<u>INDEKSAS</u> 1299/2013-DP-SK-T1-3. 55	<u>LAPAS</u> 1	<u>LAPŲ</u> 1



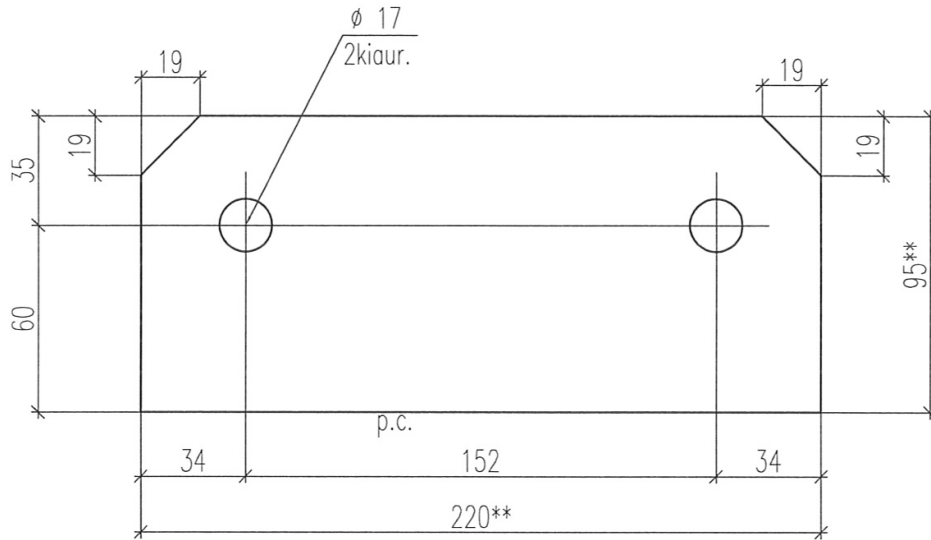
		PAVADINIMAS		LAIDA
		Tarpinė, dvigrandė 400kV atrama. I tipas		0
		Pozicija 2GR201*, 2GR202*		
ETAPAS	UŽSAKOVAS	INDEKSAS	LAPAS	LAPŲ
DP	LITGRID AB	1299/2013-DP-SK-T1-3. 56	1	1

-8

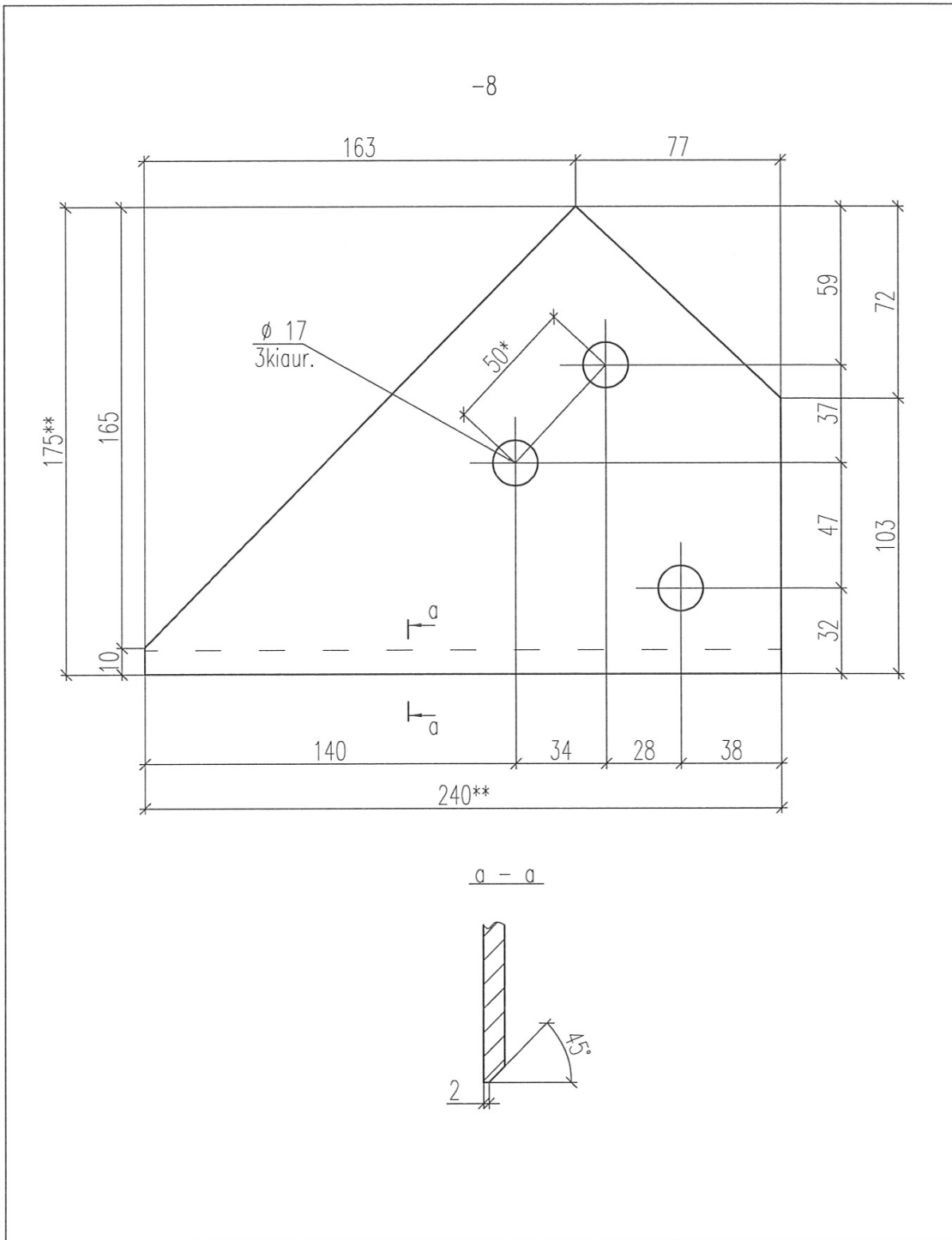


		<u>PAVADINIMAS</u>		<u>LAIDA</u>
		Tarpinė, dvigrandė 400kV atrama. I tipas		0
		Pozicija 2GR237*		
<u>ETAPAS</u>	<u>UŽSAKOVAS</u>	<u>INDEKSAS</u>	<u>LAPAS</u>	<u>LAPŲ</u>
DP	LITGRID AB	1299/2013-DP-SK-T1-3. 57	1	1

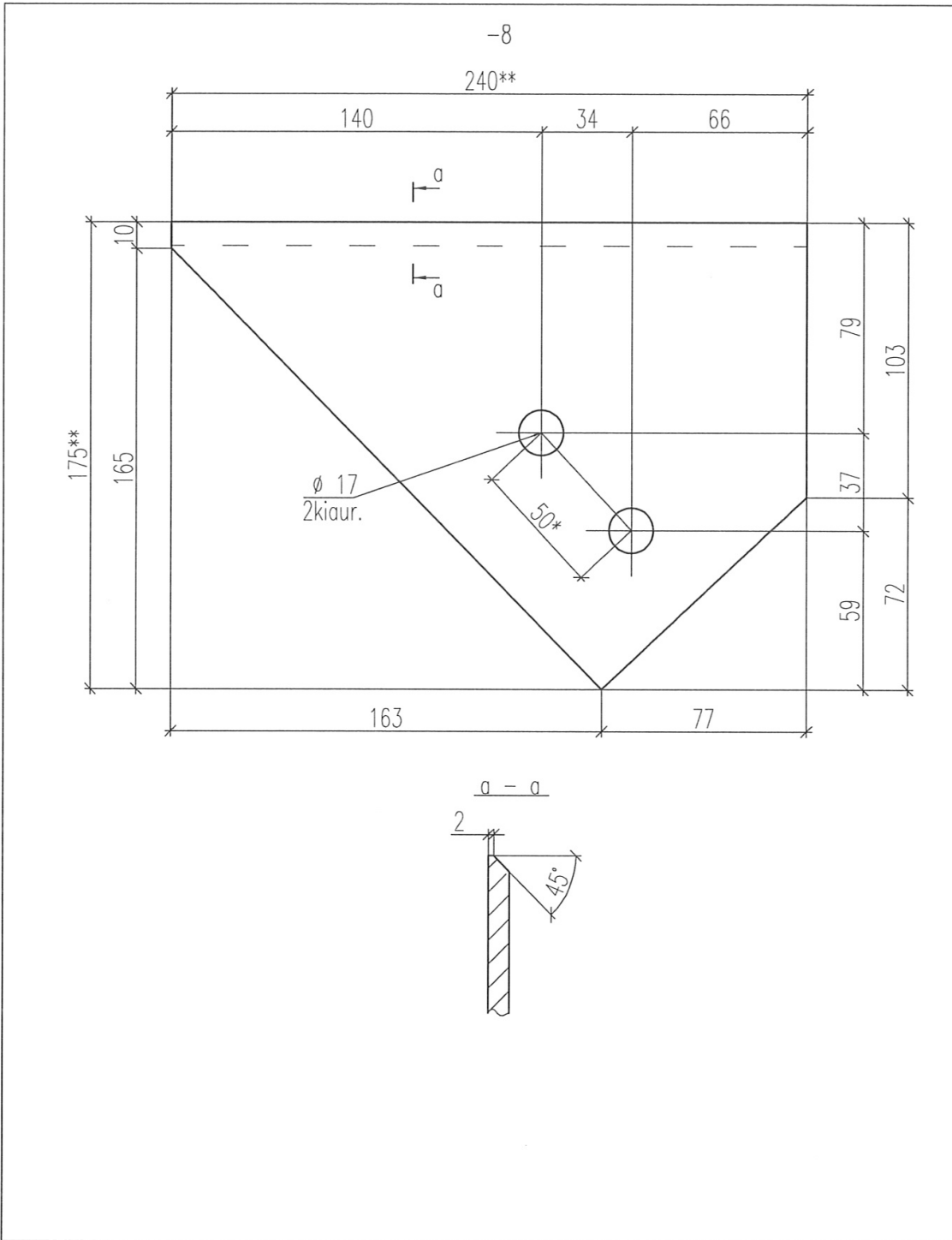
-8



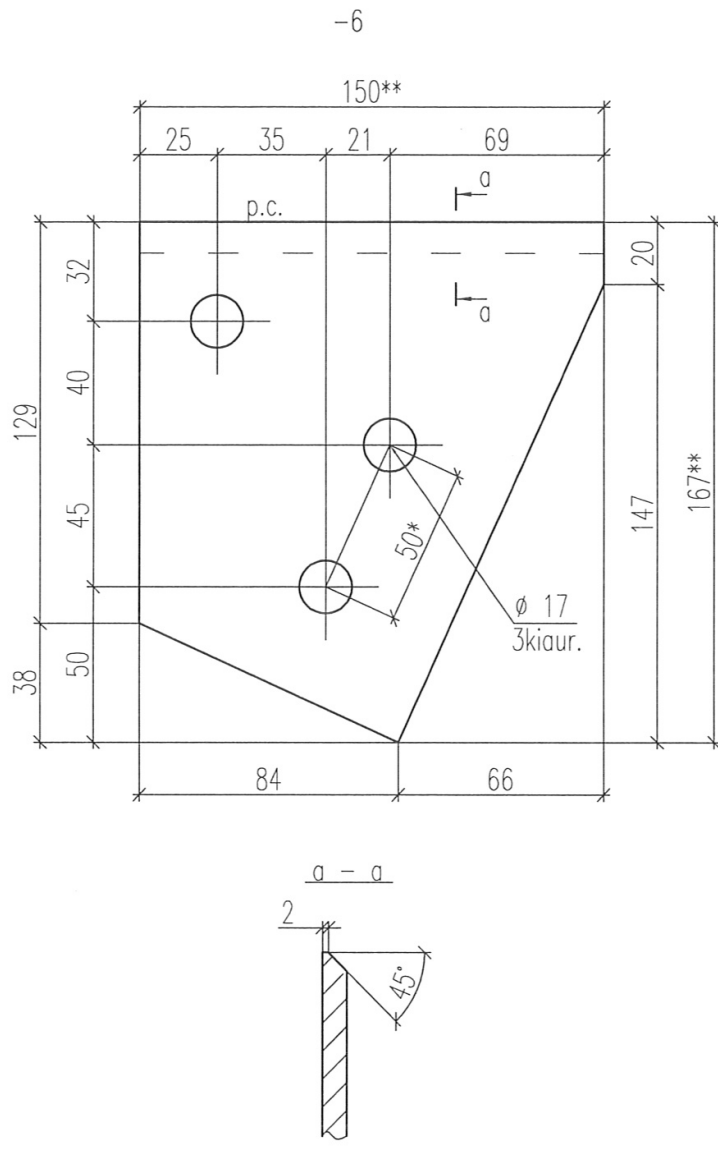
		<u>PAVADINIMAS</u> Tarpinė, dvigrandė 400kV atrama. I tipas Pozicija 2GR238*		<u>LAIKA</u> 0
<u>ETAPAS</u> DP	<u>UŽSAKOVAS</u> LITGRID AB	<u>INDEKSAS</u> 1299/2013-DP-SK-T1-3. 58	<u>LAPAS</u> 1	<u>LAPŲ</u> 1



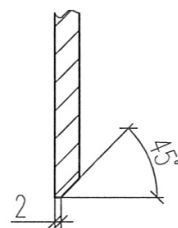
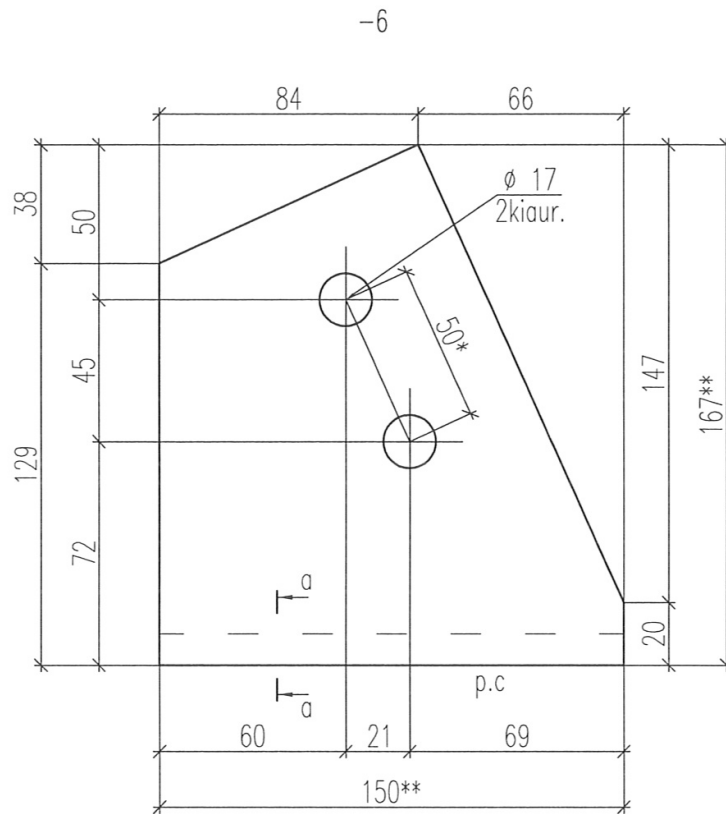
		PAVADINIMAS		LAIDA	
		Tarpinė, dvigrandė 400kV atrama. I tipas		0	
		Pozicija 3GR201*			
ETAPAS	UŽSAKOVAS	INDEKSAS	LAPAS	LAPŲ	
DP	LITGRID AB	1299/2013-DP-SK-T1-3. 59	1	1	



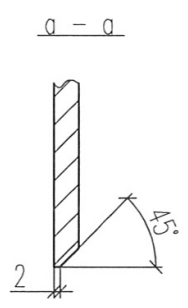
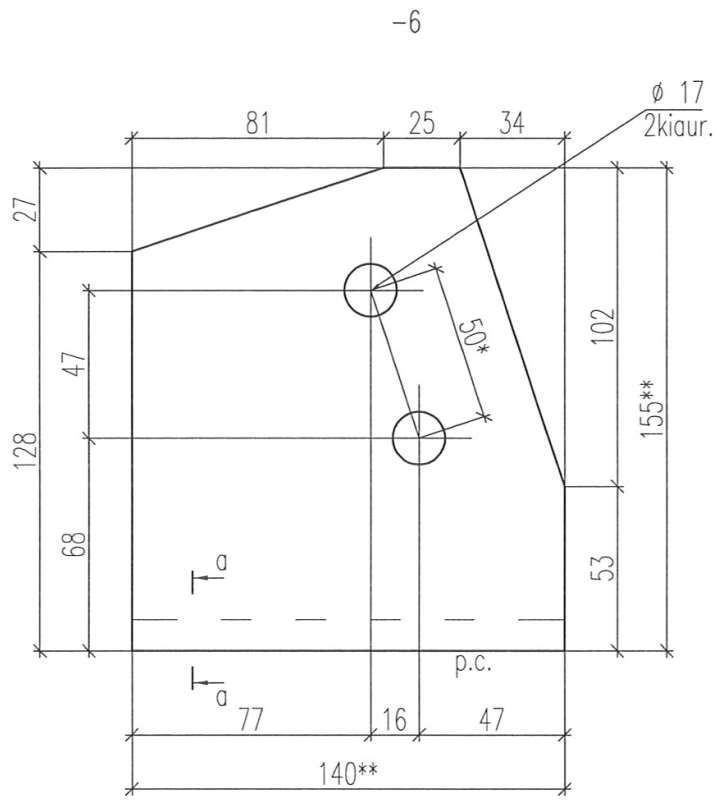
		PAVADINIMAS		LAIDA	
		Tarpinė, dvigrandė 400kV atrama. I tipas		0	
		Pozicija 3GR202*			
ETAPAS	UŽSAKOVAS	INDEKSAS	LAPAS	LAPŪ	
DP	LITGRID AB	1299/2013-DP-SK-T1-3. 60	1	1	



		PAVADINIMAS		LAIDA
		Tarpinė, dvigrandė 400kV atrama. I tipas		0
		Pozicija 4GR201*		
ETAPAS	UŽSAKOVAS	INDEKSAS	LAPAS	LAPŲ
DP	LITGRID AB	1299/2013-DP-SK-T1-3. 61	1	1

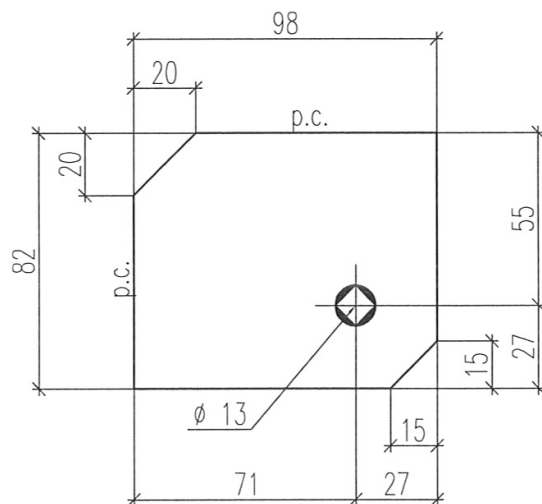


		PAVADINIMAS		LAIDA
		Tarpinė, dvigrandė 400kV atrama. I tipas		0
		Pozicija 4GR202*		
ETAPAS	UŽSAKOVAS	INDEKSAS	LAPAS	LAPŲ
DP	LITGRID AB	1299/2013-DP-SK-T1-3. 62	1	1

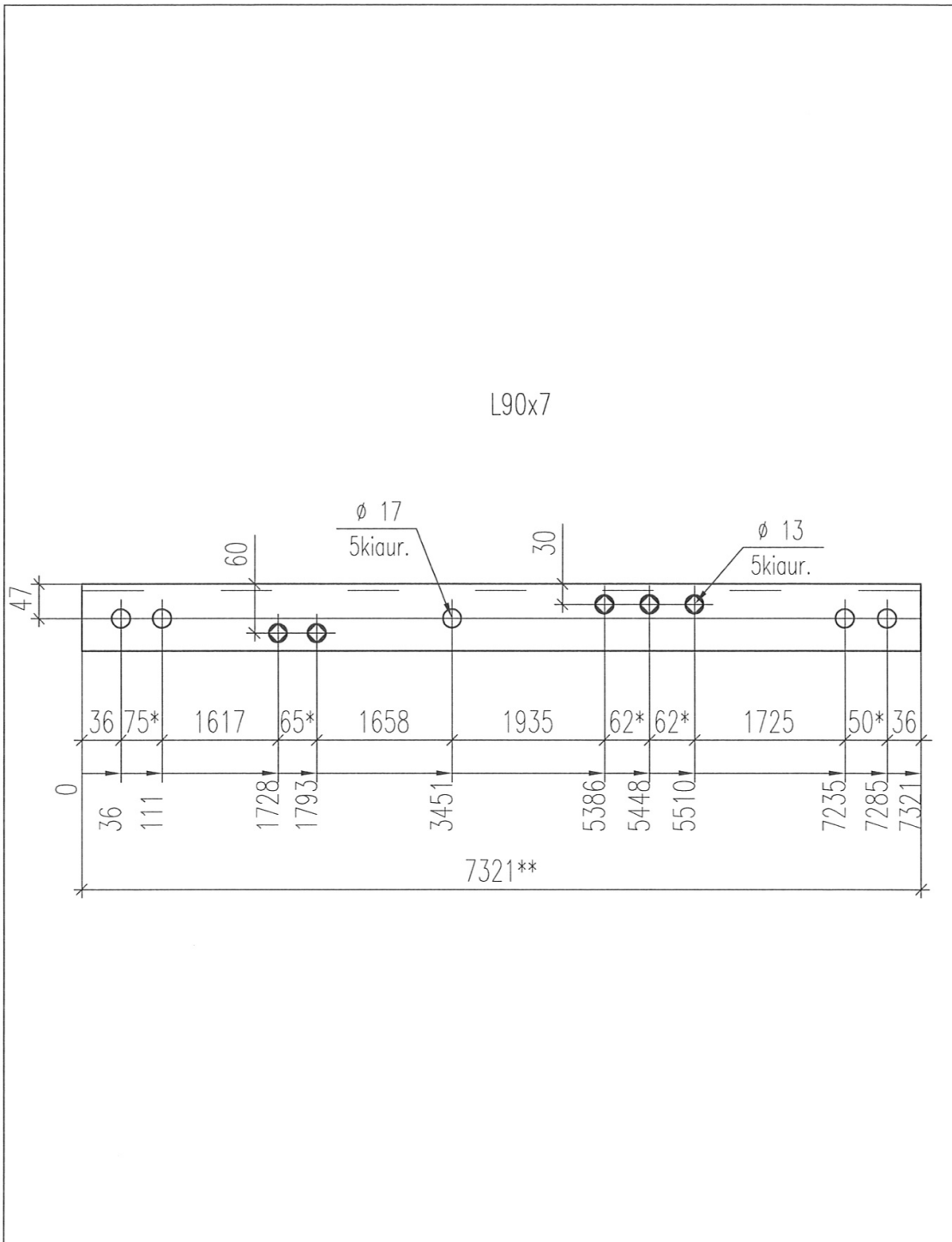


		PAVADINIMAS		LAIDA
		Tarpinė, dvigrandė 400kV atrama. I tipas		0
		Pozicija 5GR201*, 5GR202*		
ETAPAS	UŽSAKOVAS	INDEKSAS	LAPAS	LAPŲ
DP	LITGRID AB	1299/2013-DP-SK-T1-3. 63	1	1

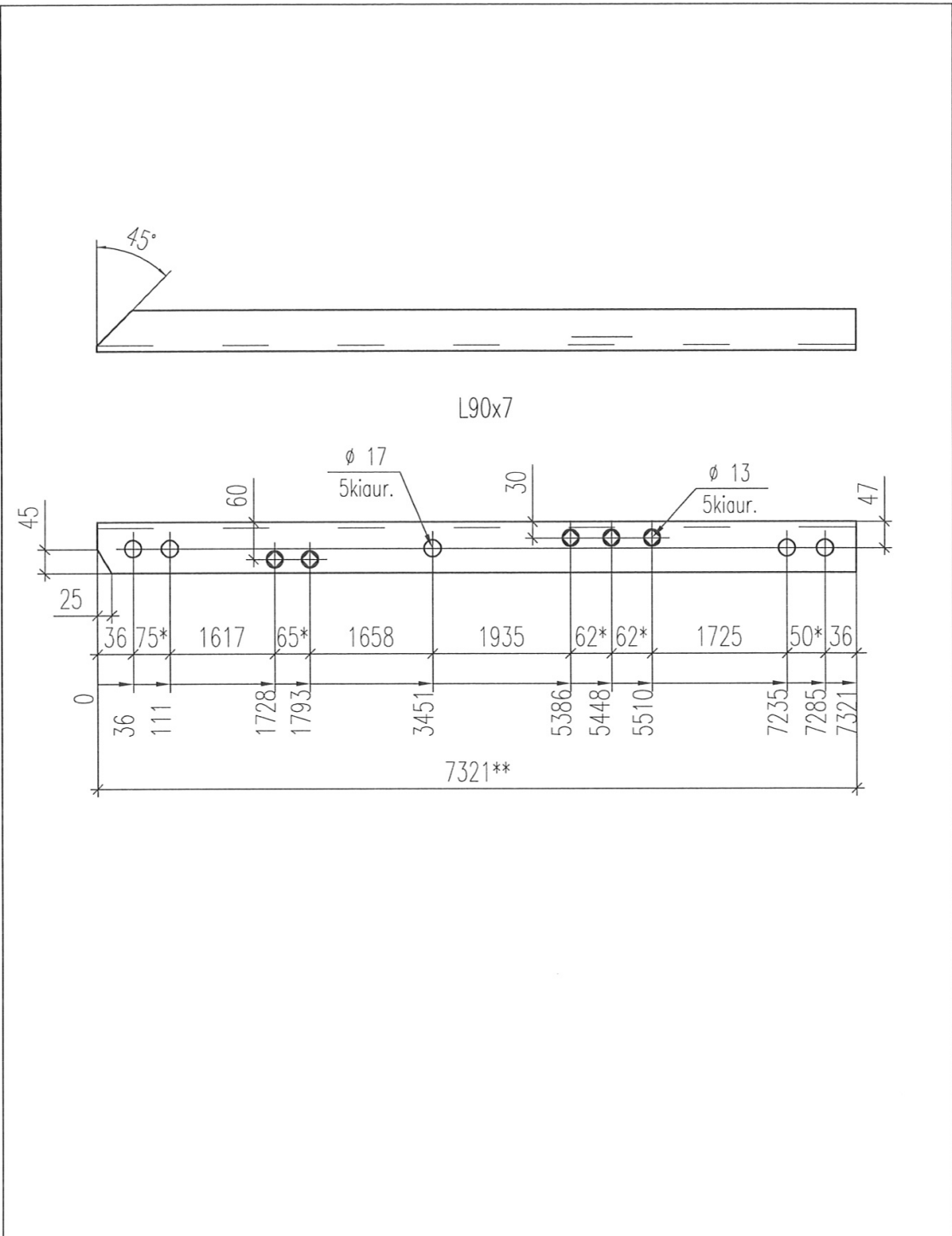
-6



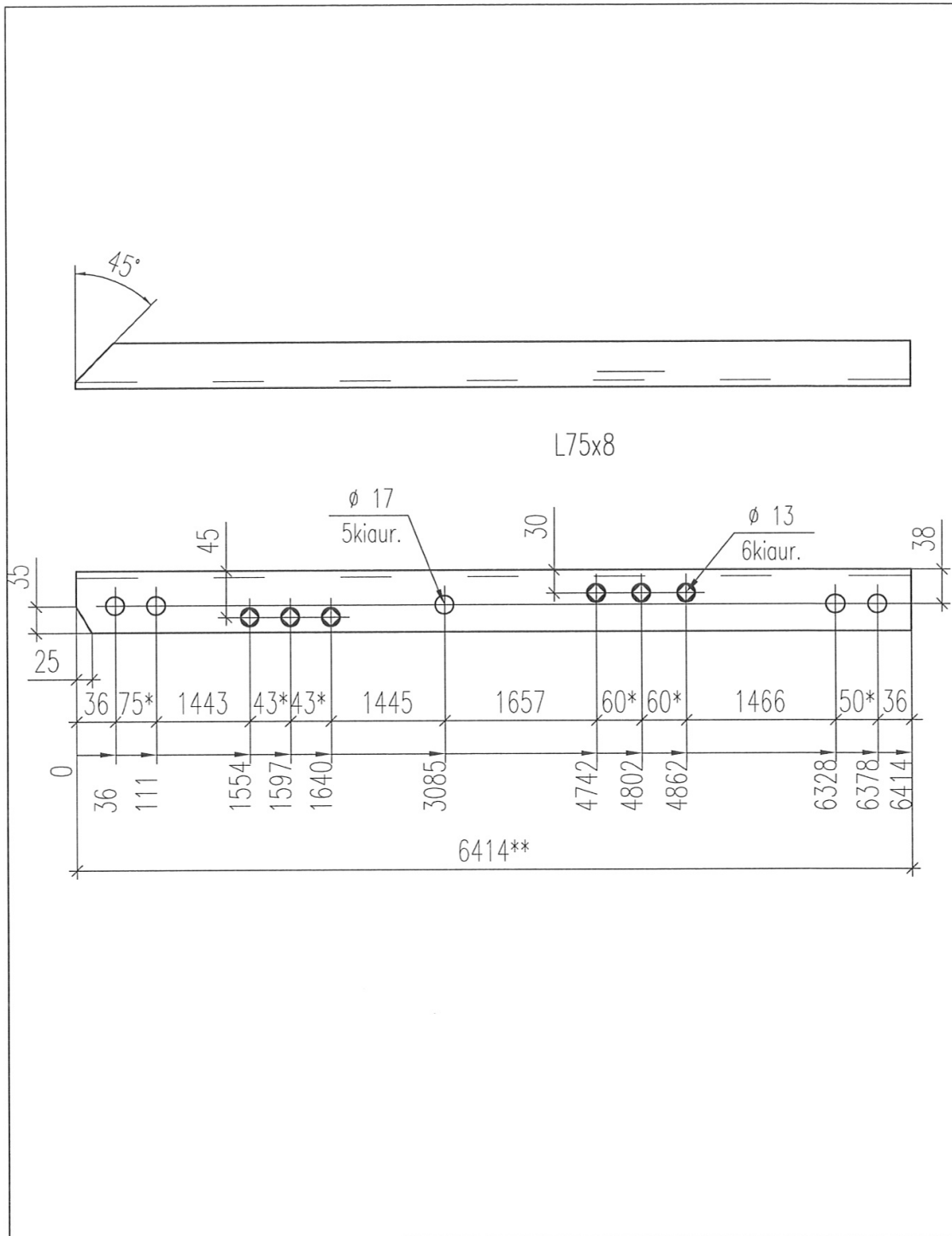
		<u>PAVADINIMAS</u>		<u>LAIDA</u>
		Tarpinė, dvigrandė 400kV atrama. I tipas Pozicija 6GR201*, 6GR202*		0
<u>ETAPAS</u>	<u>UŽSAKOVAS</u>	<u>INDEKSAS</u>	<u>LAPAS</u>	<u>LAPŲ</u>
DP	LITGRID AB	1299/2013-DP-SK-T1-3. 64	1	1



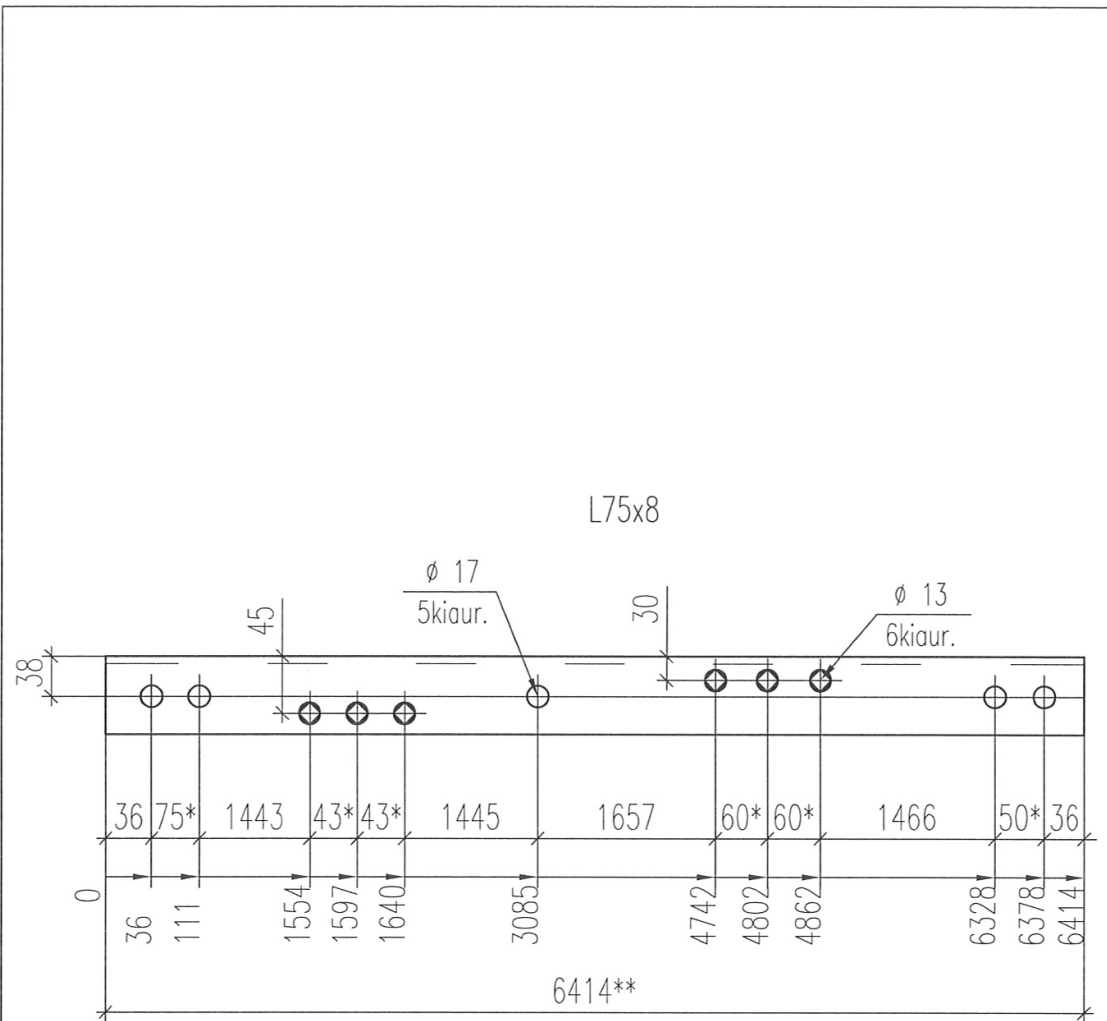
		PAVADINIMAS		LAIDA
		Tarpinė, dvigrandė 400kV atrama. I tipas		0
		Pozicija GR204		
ETAPAS	UŽSAKOVAS	INDEKSAS	LAPAS	LAPŲ
DP	LITGRID AB	1299/2013-DP-SK-T1-3. 65	1	1



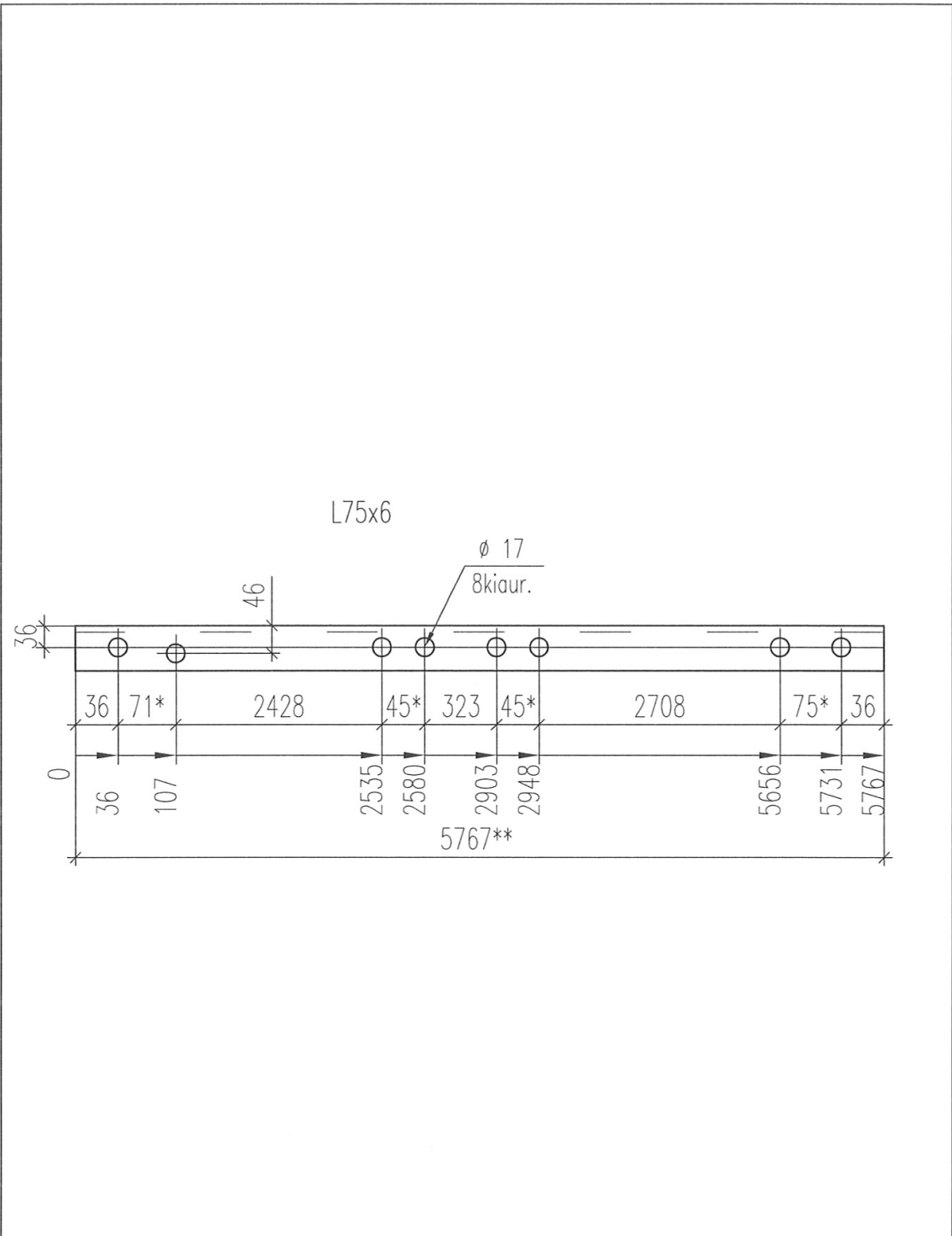
		PAVADINIMAS		LAIDA
		Tarpinė, dvigrandė 400kV atrama. I tipas		0
		Pozicija GR205		
ETAPAS	UŽSAKOVAS	INDEKSAS	LAPAS	LAPŲ
DP	LITGRID AB	1299/2013-DP-SK-T1-3. 66	1	1



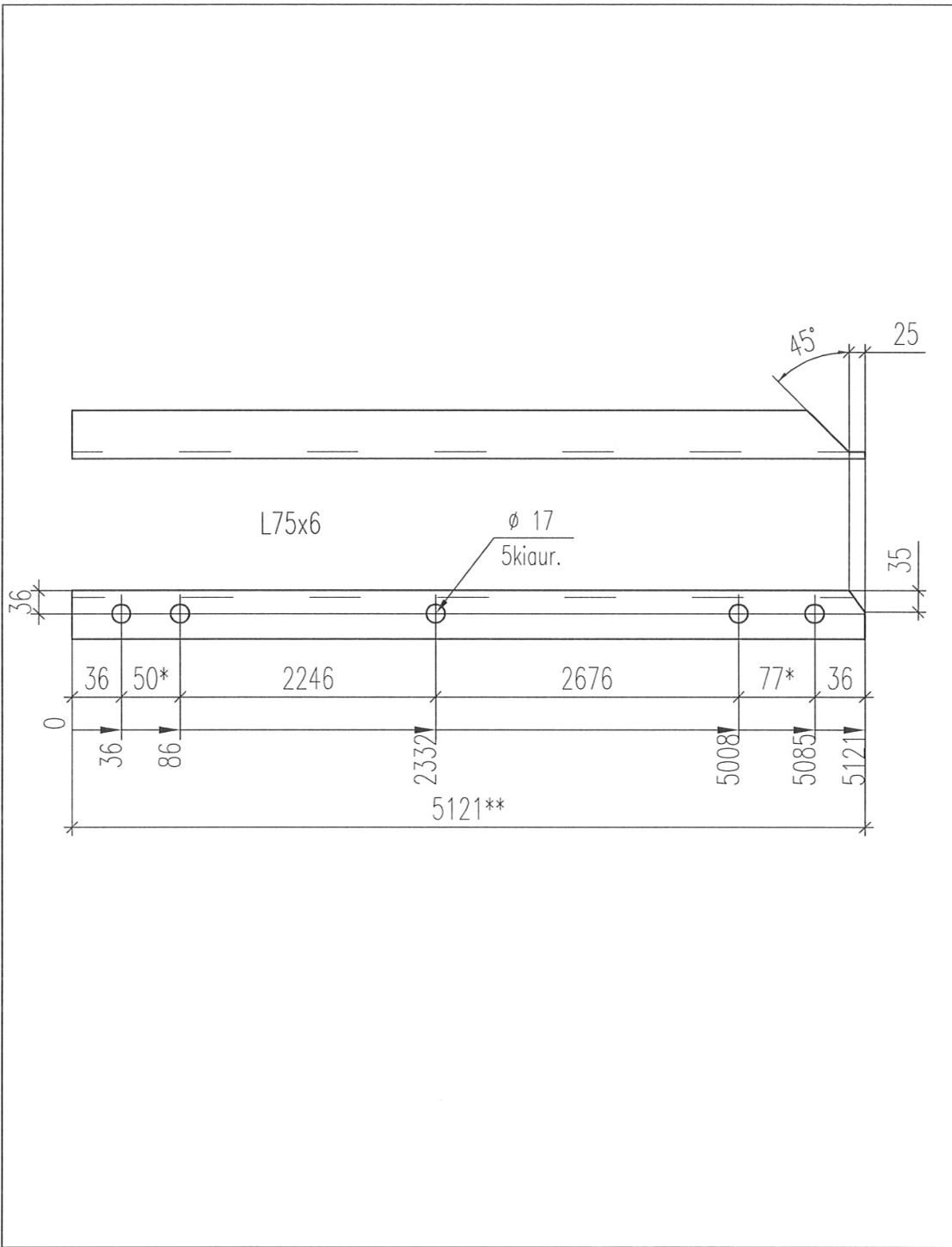
		PAVADINIMAS Tarpinė, dvigrandė 400kV atrama. I tipas Pozicija GR206		LAIDA 0
ETAPAS	UŽSAKOVAS	INDEKSAS	LAPAS	LAPŲ
DP	LITGRID AB	1299/2013-DP-SK-T1-3. 67	1	1



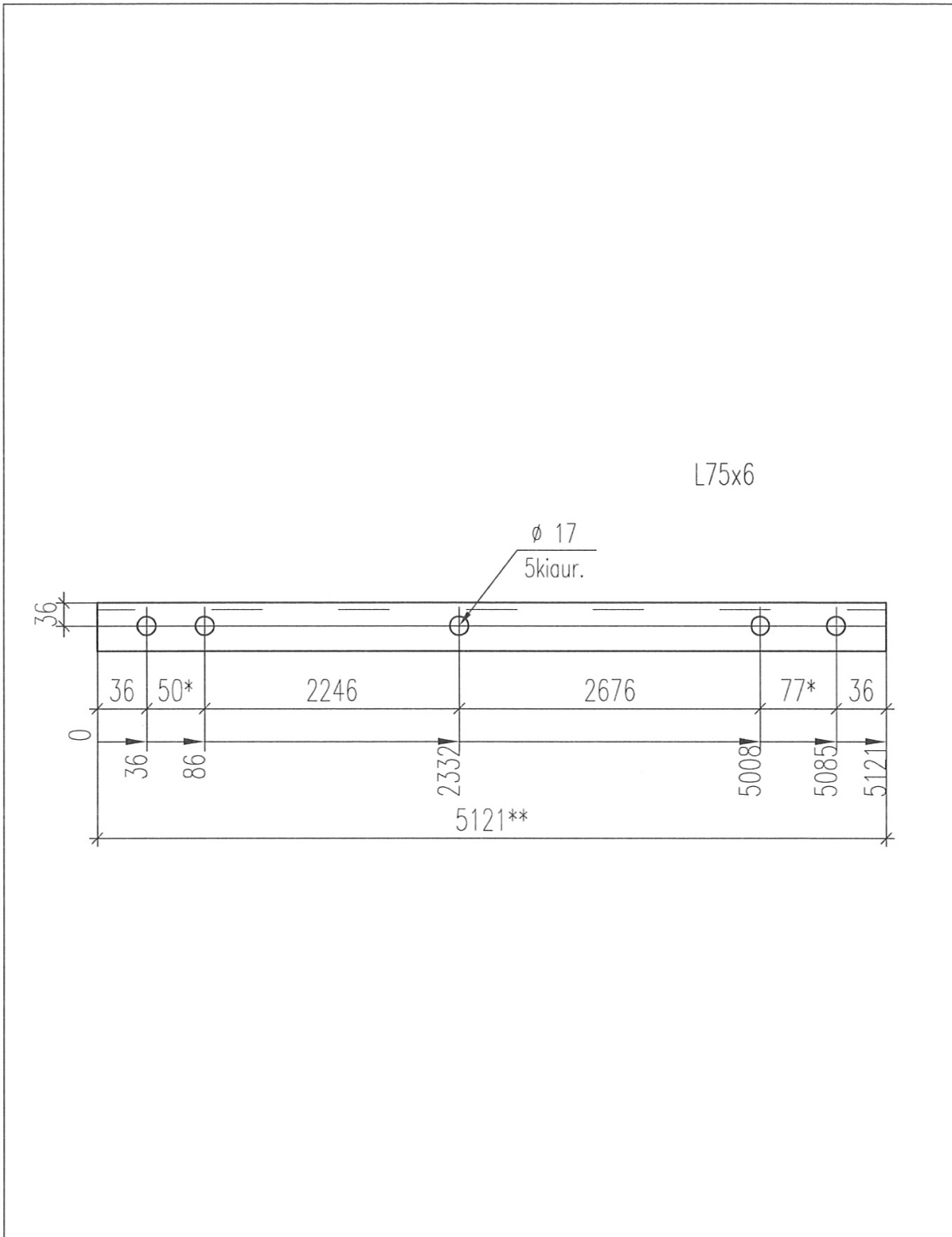
		PAVADINIMAS		LAIDA
		Tarpinė, dvigrandė 400kV atrama. I tipas		0
		Pozicija GR207		
ETAPAS	UŽSAKOVAS	INDEKSAS	LAPAS	LAPŲ
DP	LITGRID AB	1299/2013-DP-SK-T1-3. 68	1	1



		PAVADINIMAS		LAIDA
		Tarpinė, dvigrandė 400kV atrama. I tipas		0
		Pozicija GR208		
ETAPAS	UŽSAKOVAS	INDEKSAS	LAPAS	LAPŲ
DP	LITGRID AB	1299/2013-DP-SK-T1-3. 69	1	1

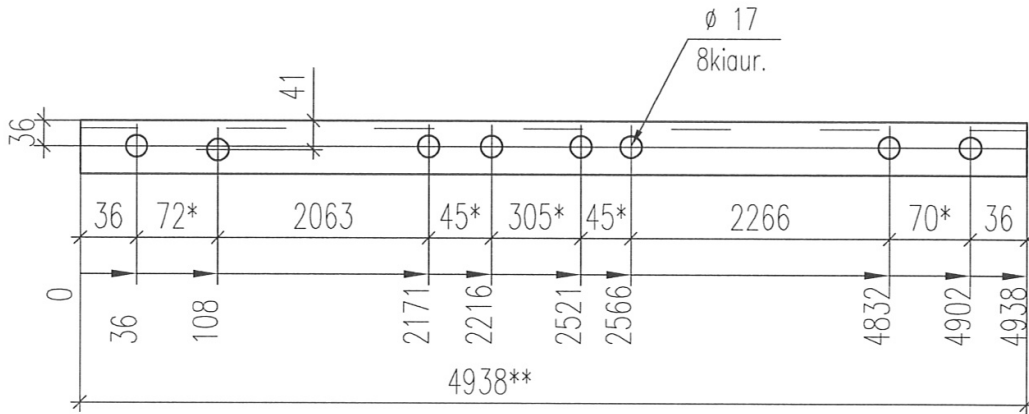


		PAVADINIMAS		LAIDA
		Tarpinė, dvigrandė 400kV atrama. I tipas		0
		Pozicija GR209		
ETAPAS	UŽSAKOVAS	INDEKSAS	LAPAS	LAPŪ
DP	LITGRID AB	1299/2013-DP-SK-T1-3. 70	1	1

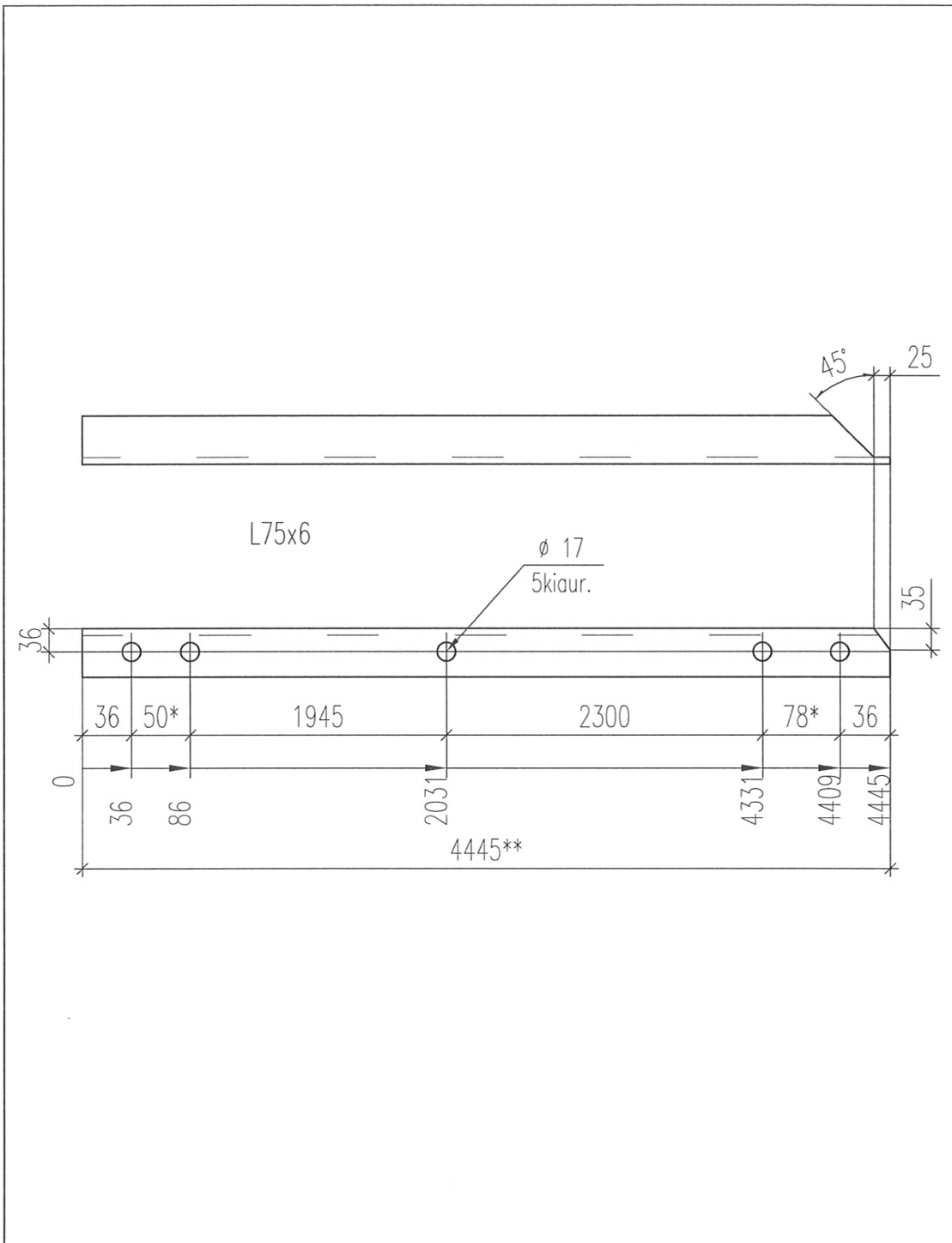


		PAVADINIMAS		LAIDA
		Tarpinė, dvigrandė 400kV atrama. I tipas		0
		Pozicija GR210		
ETAPAS	UŽSAKOVAS	INDEKSAS	LAPAS	LAPŲ
DP	LITGRID AB	1299/2013-DP-SK-T1-3. 71	1	1

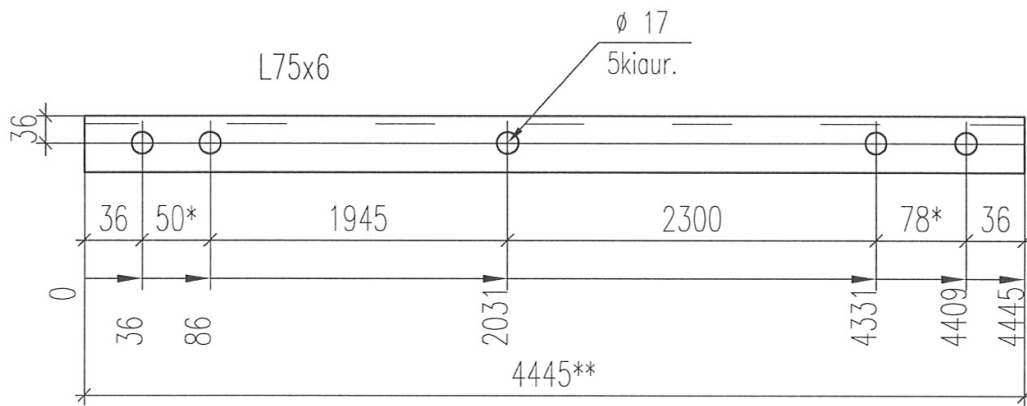
L75x6



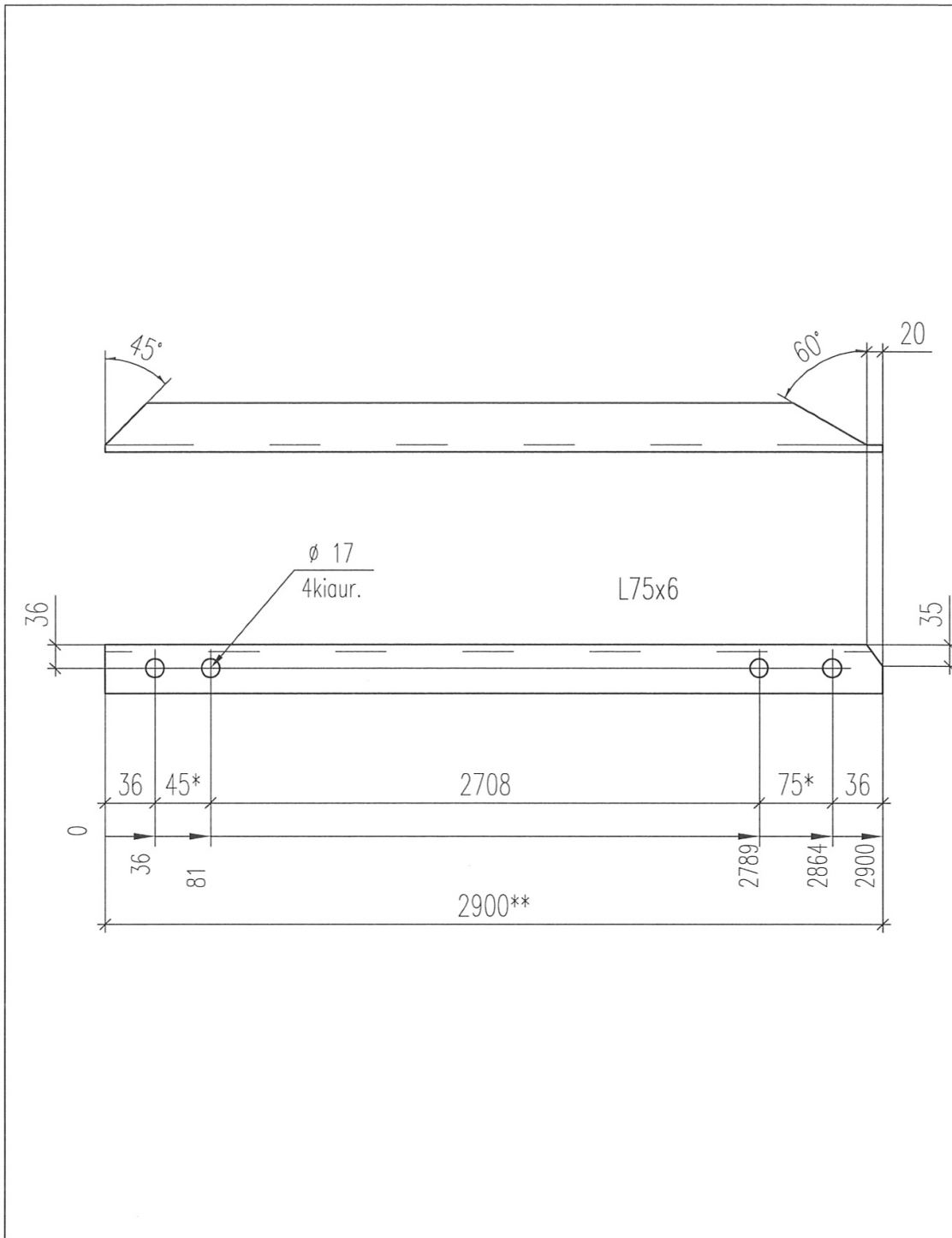
		PAVADINIMAS		LAIDA
		Tarpinė, dvigrandė 400kV atrama. I tipas		0
		Pozicija GR211		
ETAPAS	UŽSAKOVAS	INDEKSAS	LAPAS	LAPŲ
DP	LITGRID AB	1299/2013-DP-SK-T1-3. 72	1	1



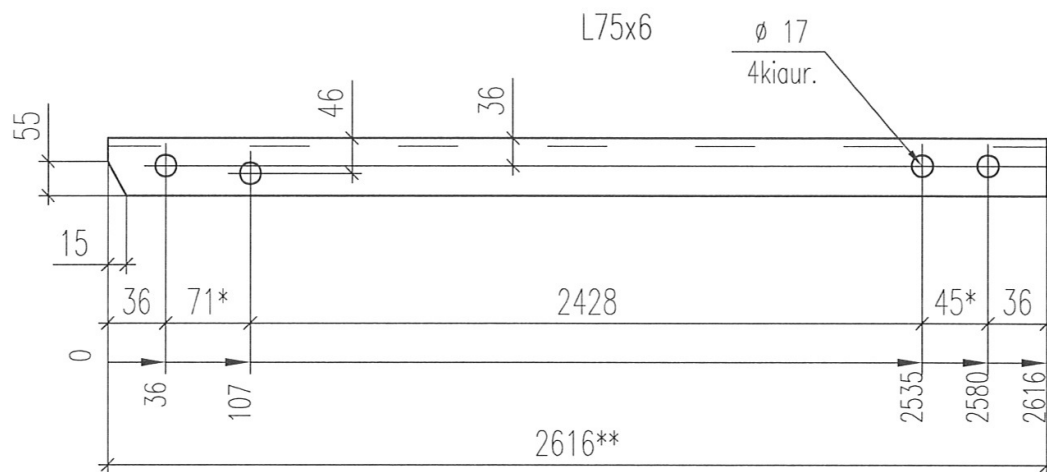
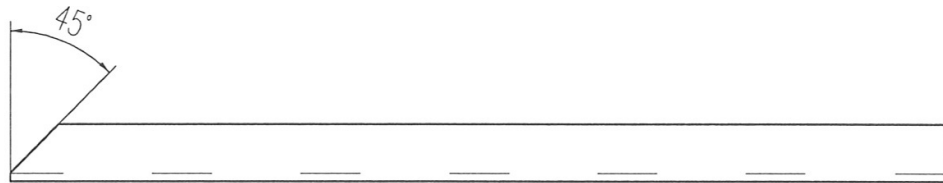
		PAVADINIMAS		LAI DA
		Tarpinė, dvigrandė 400kV atrama. I tipas		0
		Pozicija GR212		
ETAPAS	UŽSAKOVAS	INDEKSAS	LAPAS	LAPŲ
DP	LITGRID AB	1299/2013-DP-SK-T1-3. 73	1	1



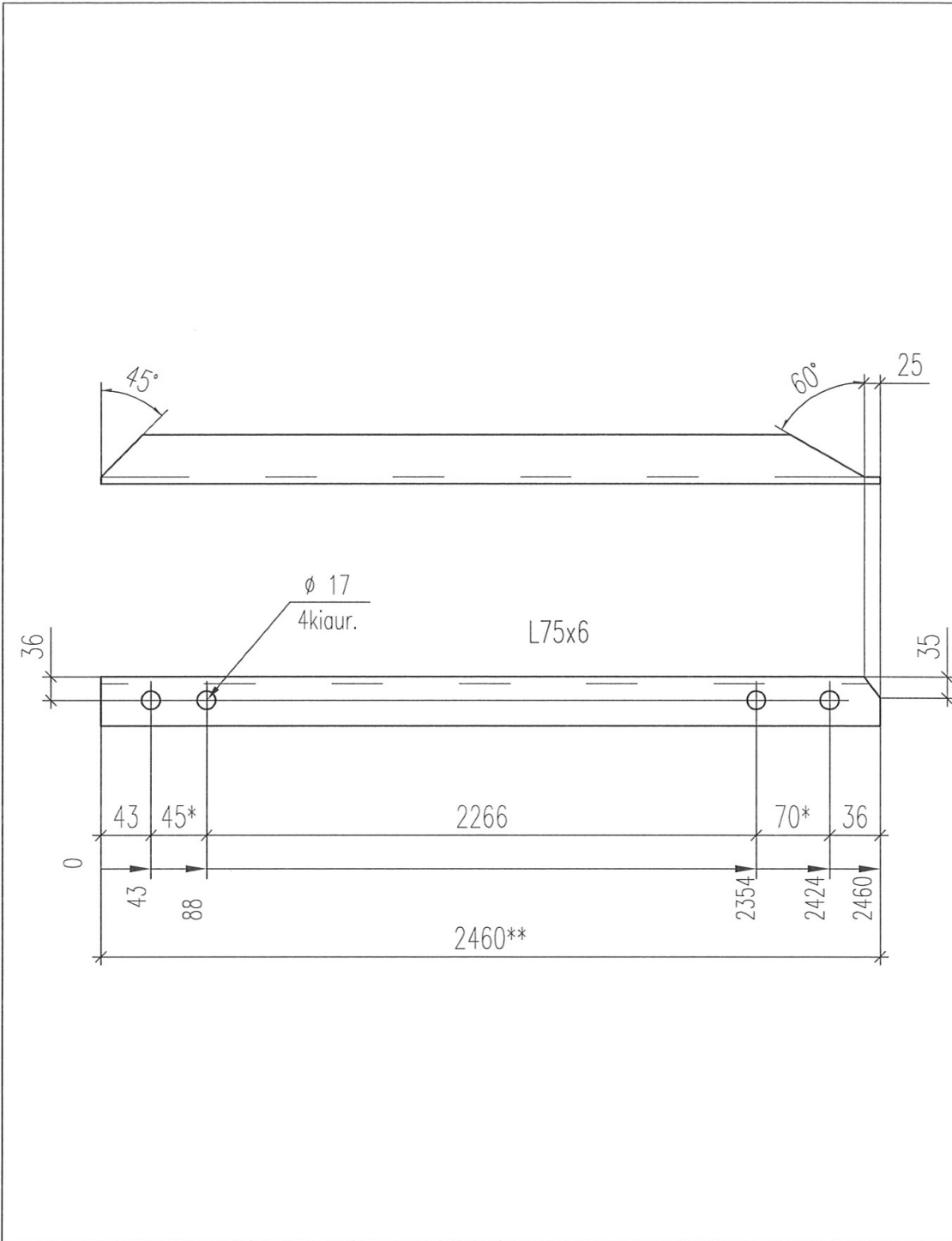
		PAVADINIMAS		LAIDA
		Tarpinė, dvigrandė 400kV atrama. I tipas		0
		Pozicija GR213		
ETAPAS	UŽSAKOVAS	INDEKSAS	LAPAS	LAPŲ
DP	LITGRID AB	1299/2013-DP-SK-T1-3. 74	1	1



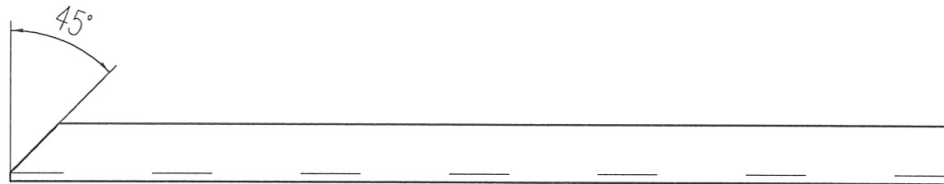
		PAVADINIMAS Tarpinė, dvigrandė 400kV atrama. I tipas Pozicija GR214		LAIDA
				0
ETAPAS	UŽSAKOVAS	INDEKSAS	LAPAS	LAPŲ
DP	LITGRID AB	1299/2013-DP-SK-T1-3. 75	1	1



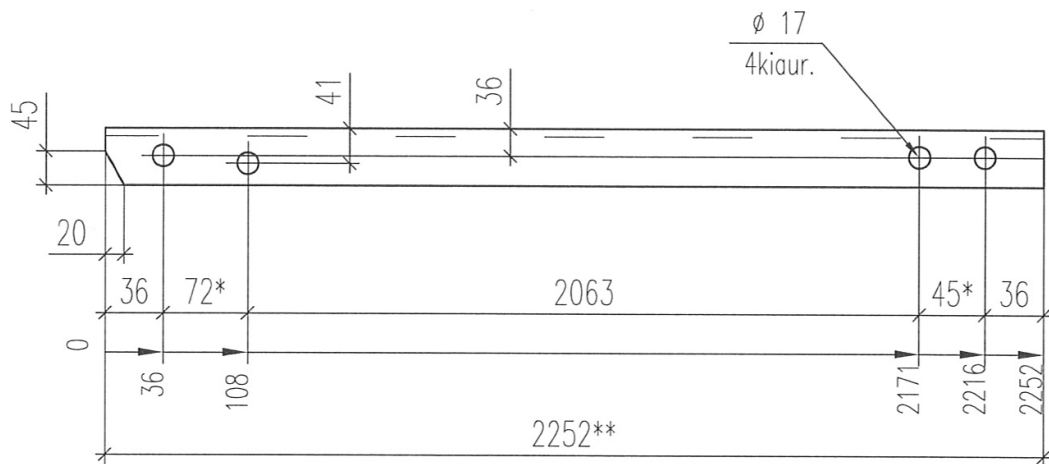
		PAVADINIMAS		LAIDA
		Tarpinė, dvigrandė 400kV atrama. I tipas		0
		Pozicija GR215		
ETAPAS	UŽSAKOVAS	INDEKSAS	LAPAS	LAPŲ
DP	LITGRID AB	1299/2013-DP-SK-T1-3. 76	1	1



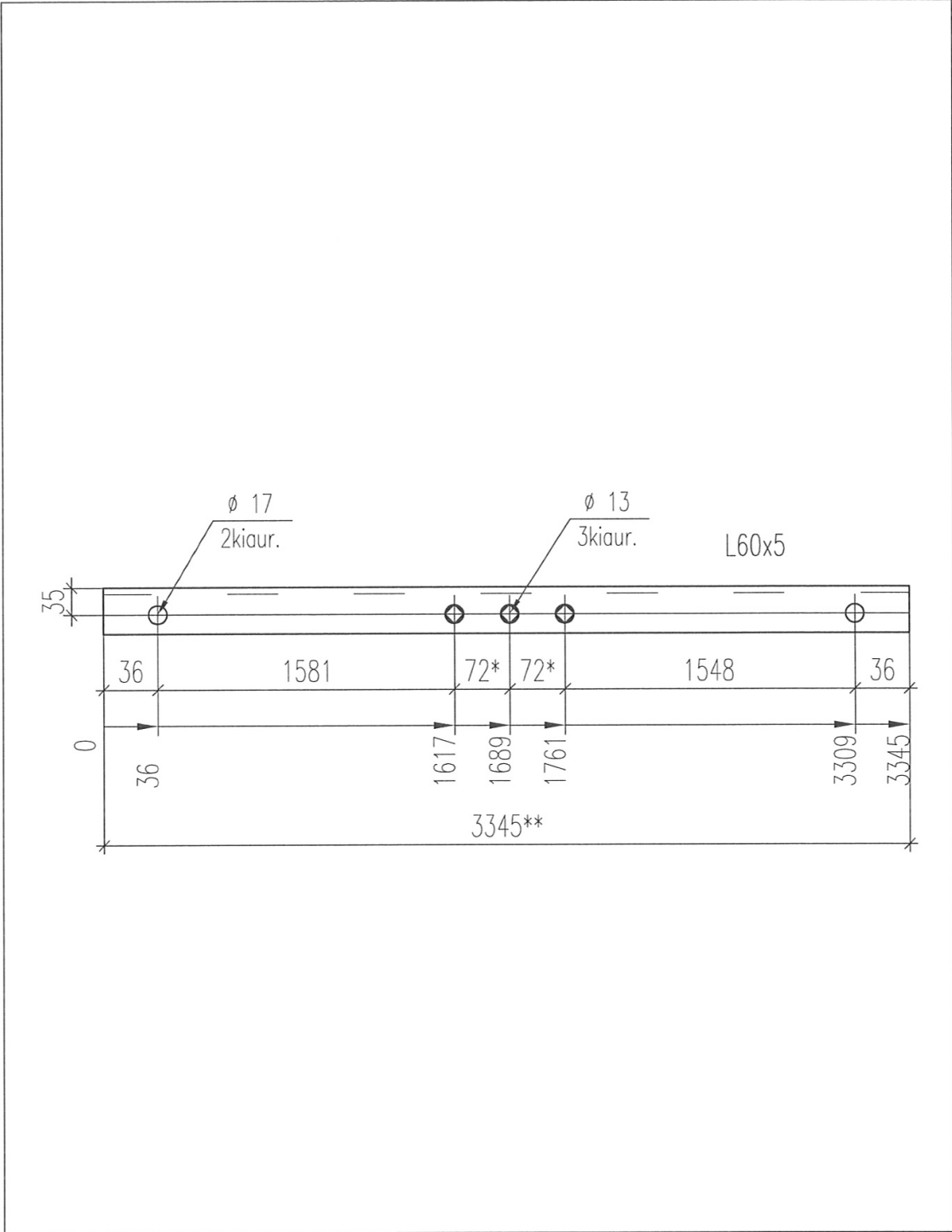
		PAVADINIMAS		LAIDA
		Tarpinė, dvigrandė 400kV atrama. I tipas		0
		Pozicija GR216		
ETAPAS	UŽSAKOVAS	INDEKSAS	LAPAS	LAPŲ
DP	LITGRID AB	1299/2013-DP-SK-T1-3. 77	1	1



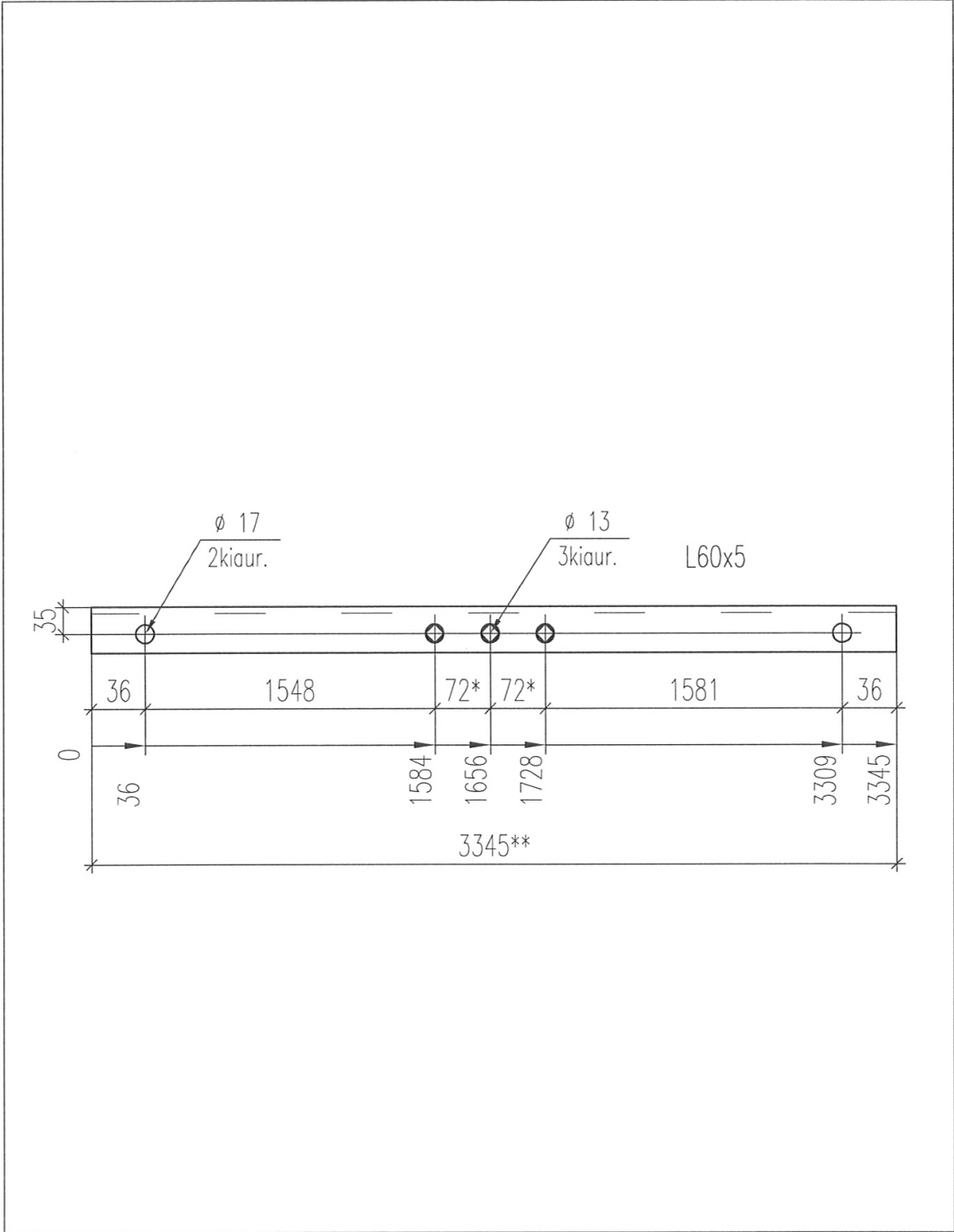
L75x6



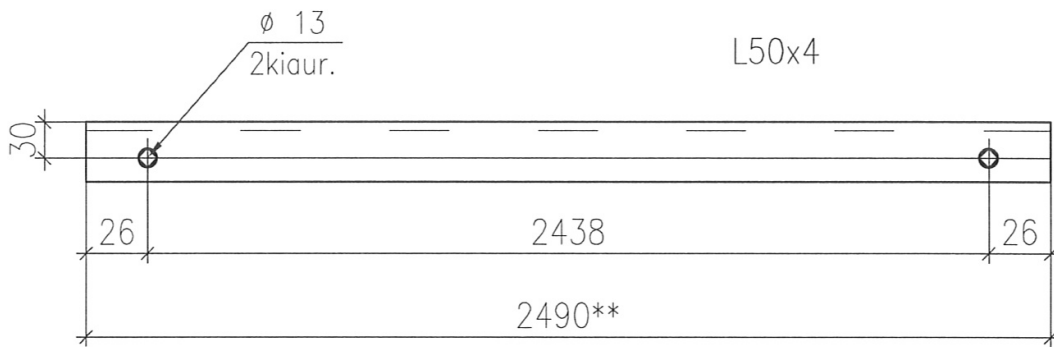
		PAVADINIMAS		LAIDA
		Tarpinė, dvigrandė 400kV atrama. I tipas		0
		Pozicija GR217		
ETAPAS	UŽSAKOVAS	INDEKSAS	LAPAS	LAPŲ
DP	LITGRID AB	1299/2013-DP-SK-T1-3. 78	1	1



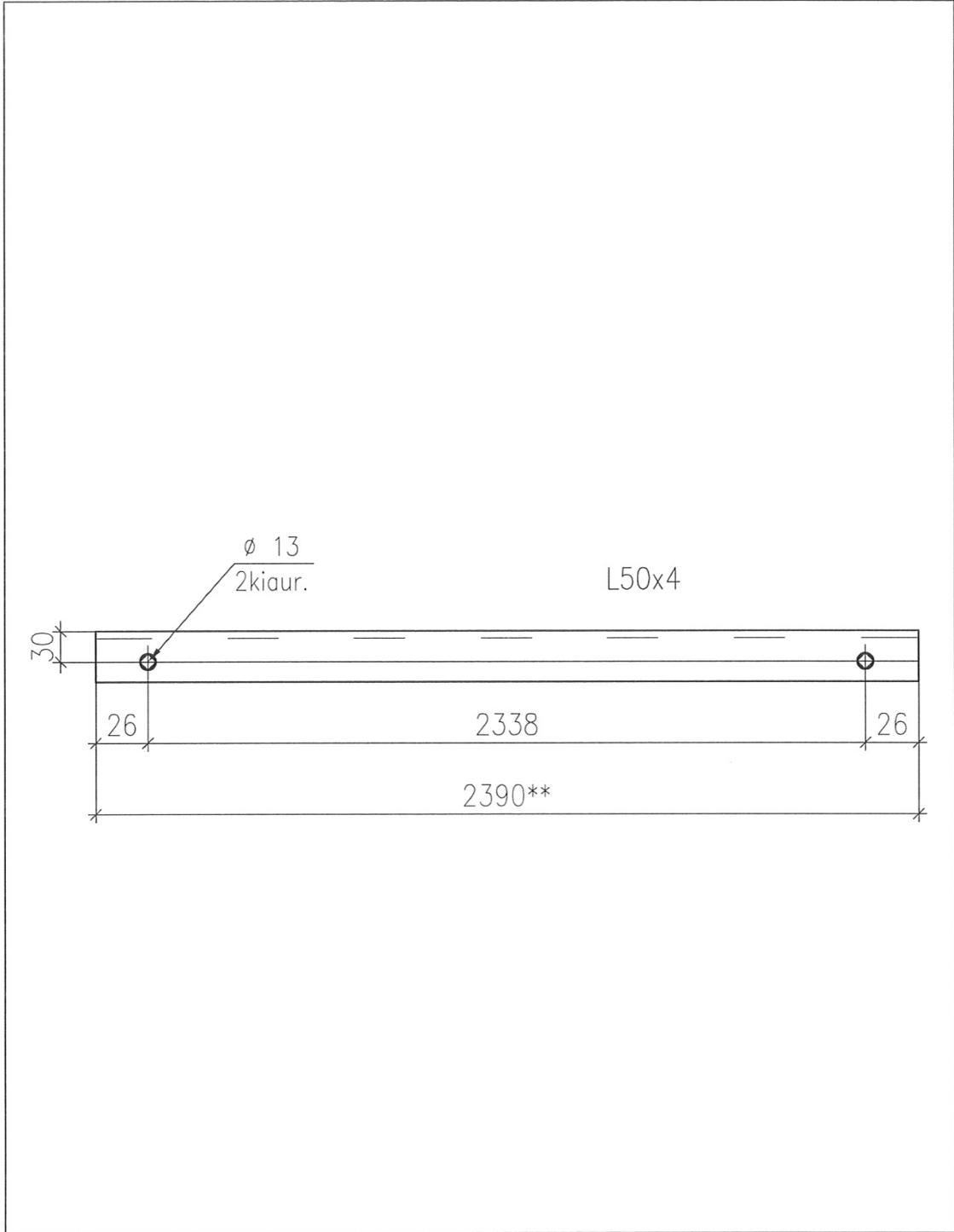
				<u>PAVADINIMAS</u> Tarpinė, dvigrandė 400kV atrama. I tipas Pozicija GR218		<u>LAIDA</u> 0	
<u>ETAPAS</u>	<u>UŽSAKOVAS</u>	<u>INDEKSAS</u>		<u>LAPAS</u>	<u>LAPŲ</u>		
DP	LITGRID AB	1299/2013-DP-SK-T1-3. 79		1	1		



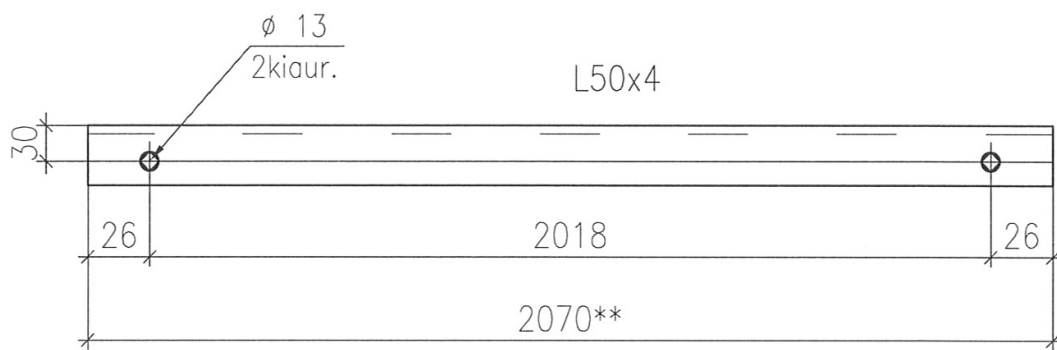
				PAVADINIMAS Tarpinė, dvigrandė 400kV atrama. I tipas Pozicija GR218A		LAIDA 0	
ETAPAS	UŽSAKOVAS	INDEKSAS		LAPAS	LAPŲ		
DP	LITGRID AB	1299/2013-DP-SK-T1-3. 80		1	1		



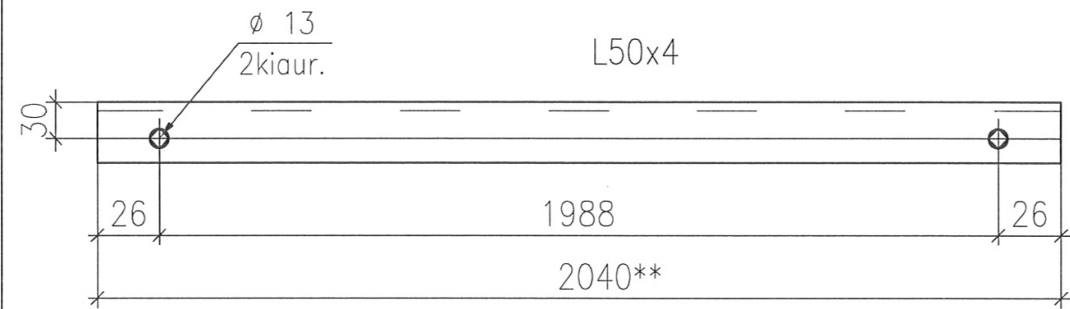
		PAVADINIMAS		LAIDA	
		Tarpinė, dvigrandė 400kV atrama. I tipas		0	
		Pozicija GR219			
ETAPAS	UŽSAKOVAS	INDEKSAS	LAPAS	LAPŲ	
DP	LITGRID AB	1299/2013-DP-SK-T1-3. 81	1	1	



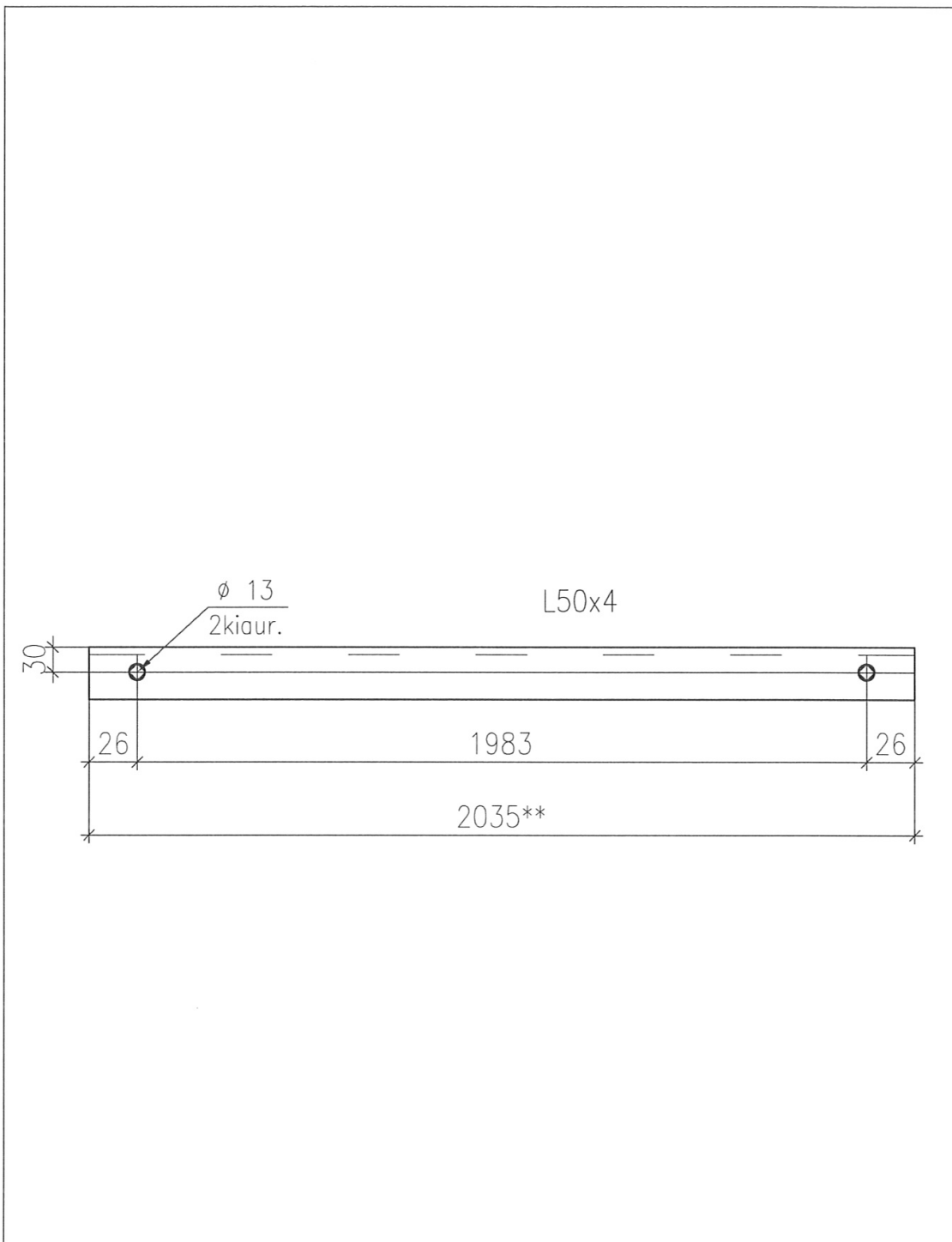
		PAVADINIMAS		LAIDA	
		Tarpinė, dvigrandė 400kV atrama. I tipas		0	
		Pozicija GR220			
ETAPAS	UŽSAKOVAS	INDEKSAS	LAPAS	LAPŪ	
DP	LITGRID AB	1299/2013-DP-SK-T1-3. 82	1	1	



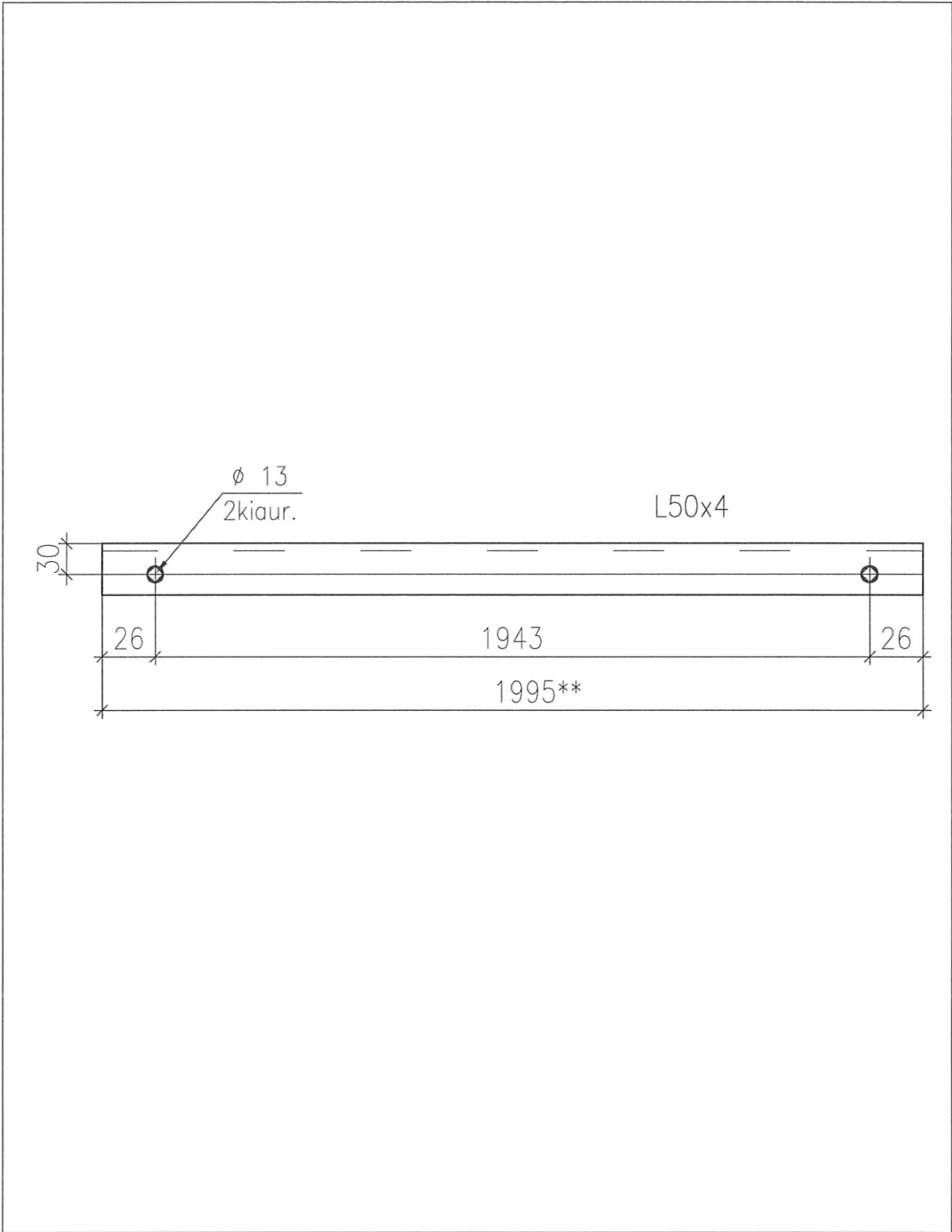
				PAVADINIMAS		LAIDA
				Tarpinė, dvigrandė 400kV atrama. I tipas		0
				Pozicija GR221		
ETAPAS	UŽSAKOVAS	INDEKSAS		LAPAS	LAPŲ	
DP	LITGRID AB	1299/2013-DP-SK-T1-3. 83		1	1	



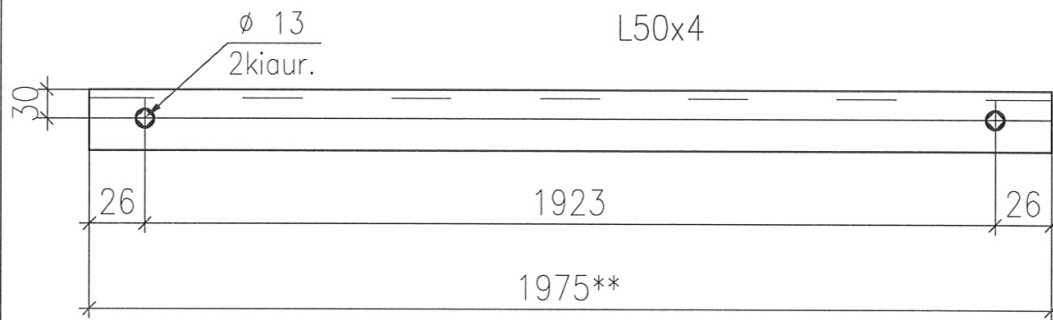
		PAVADINIMAS		LAIDA
		Tarpinė, dvigrandė 400kV atrama. I tipas		0
		Pozicija GR222		
ETAPAS	UŽSAKOVAS	INDEKSAS	LAPAS	LAPŲ
DP	LITGRID AB	1299/2013-DP-SK-T1-3. 84	1	1



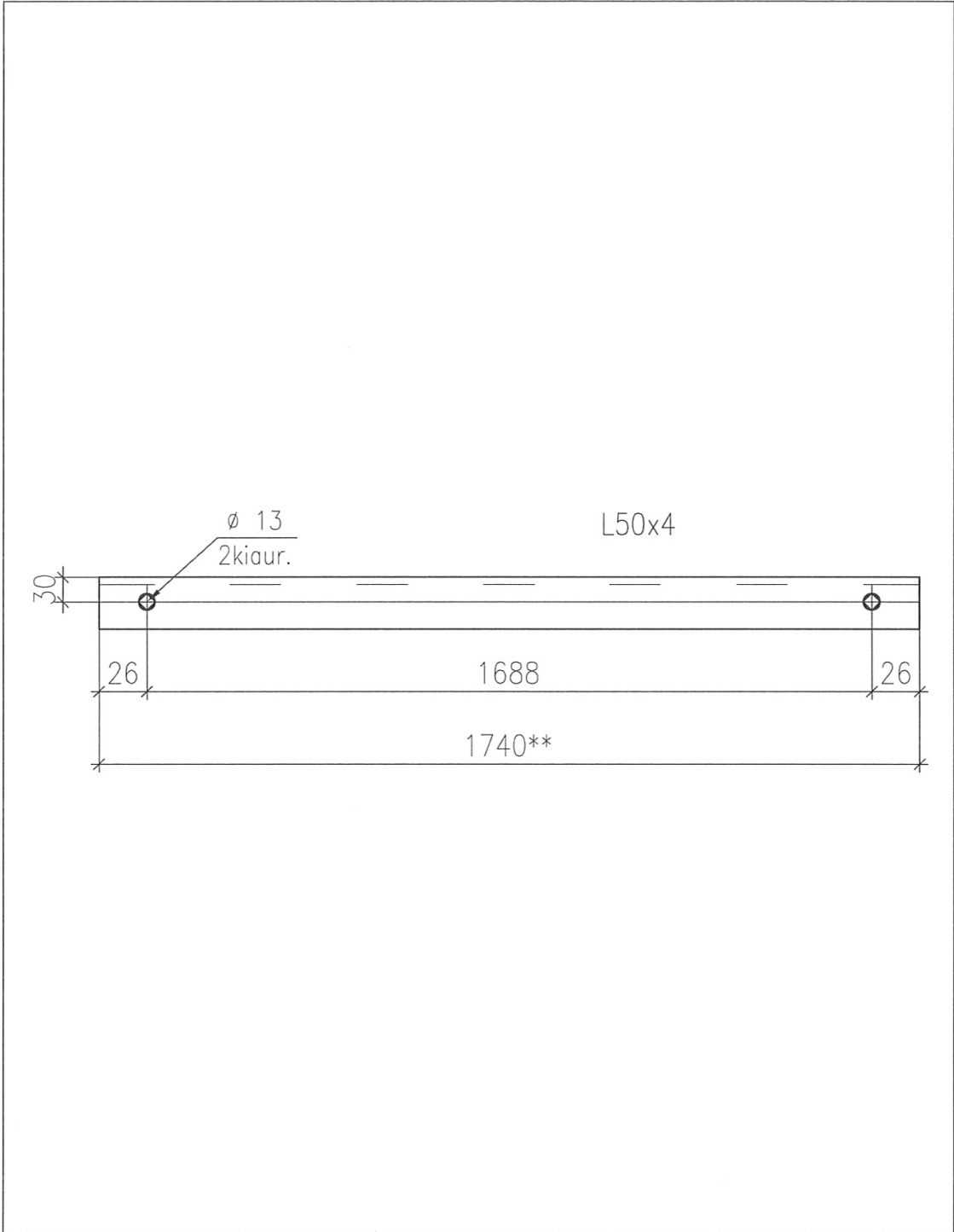
		PAVADINIMAS		LAIDA
		Tarpinė, dvigrandė 400kV atrama. I tipas		0
		Pozicija GR223		
ETAPAS	UŽSAKOVAS	INDEKSAS	LAPAS	LAPŲ
DP	LITGRID AB	1299/2013-DP-SK-T1-3. 85	1	1



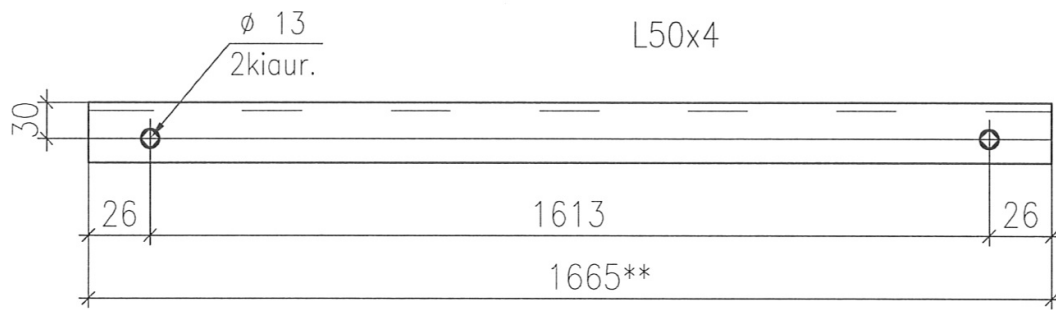
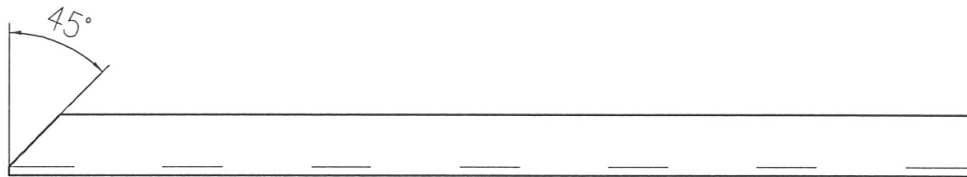
		PAVADINIMAS		LAIDA	
		Tarpinė, dvigrandė 400kV atrama. I tipas		0	
		Pozicija GR224			
ETAPAS	UŽSAKOVAS	INDEKSAS	LAPAS	LAPŲ	
DP	LITGRID AB	1299/2013-DP-SK-T1-3. 86	1	1	



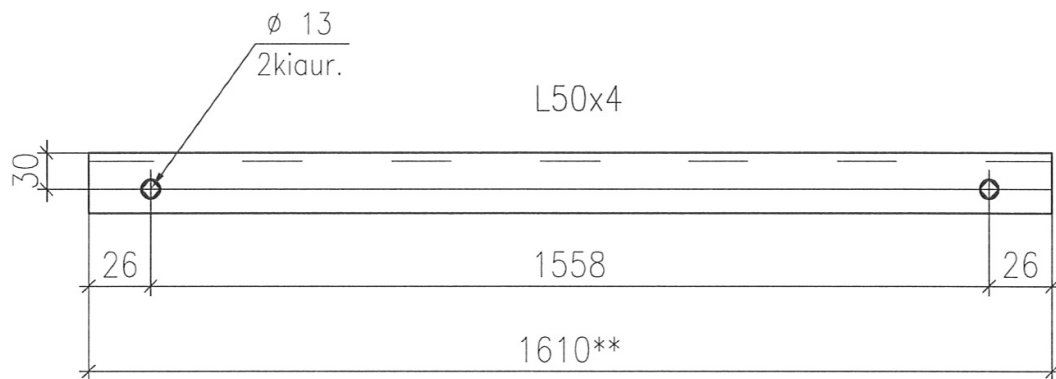
		PAVADINIMAS		LAIDA
		Tarpinė, dvigrandė 400kV atrama. I tipas		0
		Pozicija GR225		
ETAPAS	UŽSAKOVAS	INDEKSAS	LAPAS	LAPŲ
DP	LITGRID AB	1299/2013-DP-SK-T1-3. 87	1	1



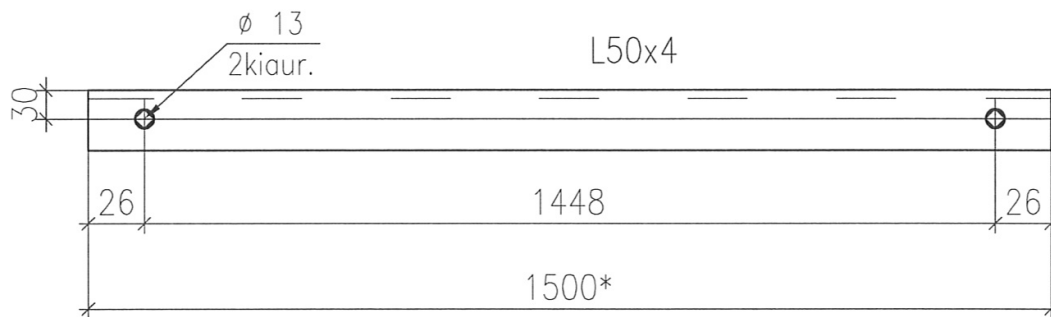
		PAVADINIMAS		LAIDA	
		Tarpinė, dvigrandė 400kV atrama. I tipas		0	
		Pozicija GR226			
ETAPAS	UŽSAKOVAS	INDEKSAS	LAPAS	LAPU	
DP	LITGRID AB	1299/2013-DP-SK-T1-3. 88	1	1	



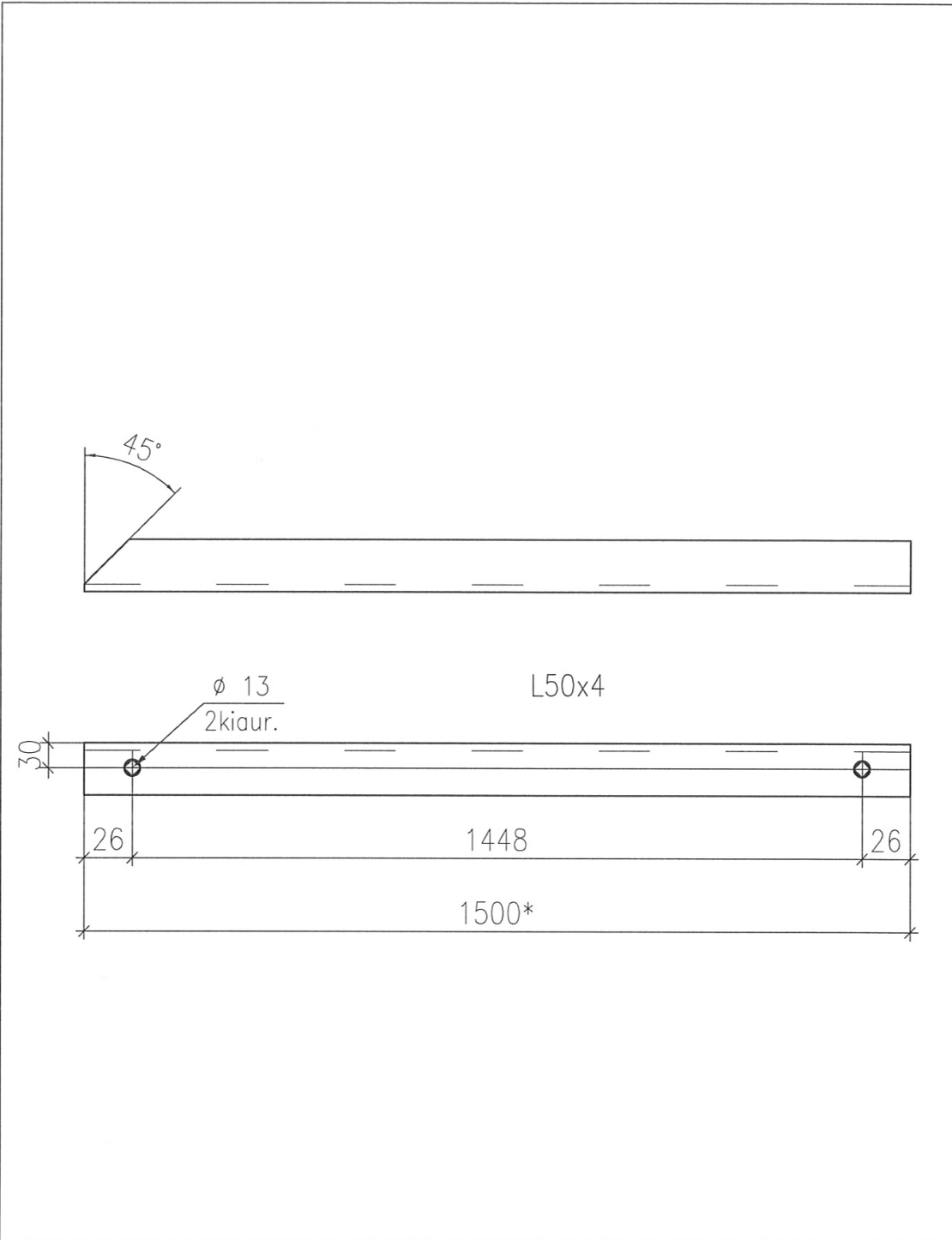
				PAVADINIMAS		LAIDA
				Tarpinė, dvigrandė 400kV atrama. I tipas		0
				Pozicija GR232		
ETAPAS	UŽSAKOVAS	INDEKSAS		LAPAS	LAPŪ	
DP	LITGRID AB	1299/2013-DP-SK-T1-3. 89		1	1	



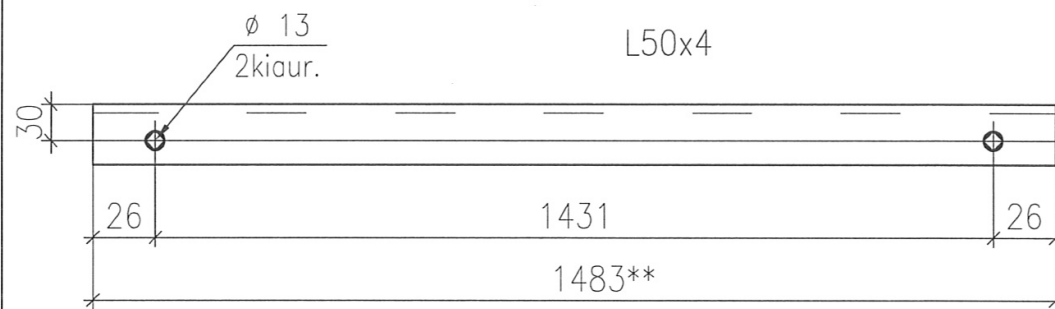
				PAVADINIMAS Tarpinė, dvigrandė 400kV atrama. I tipas Pozicija GR229		LAIDA 0
ETAPAS	UŽSAKOVAS	INDEKSAS	LAPAS	LAPU		
DP	LITGRID AB	1299/2013-DP-SK-T1-3. 91	1	1		



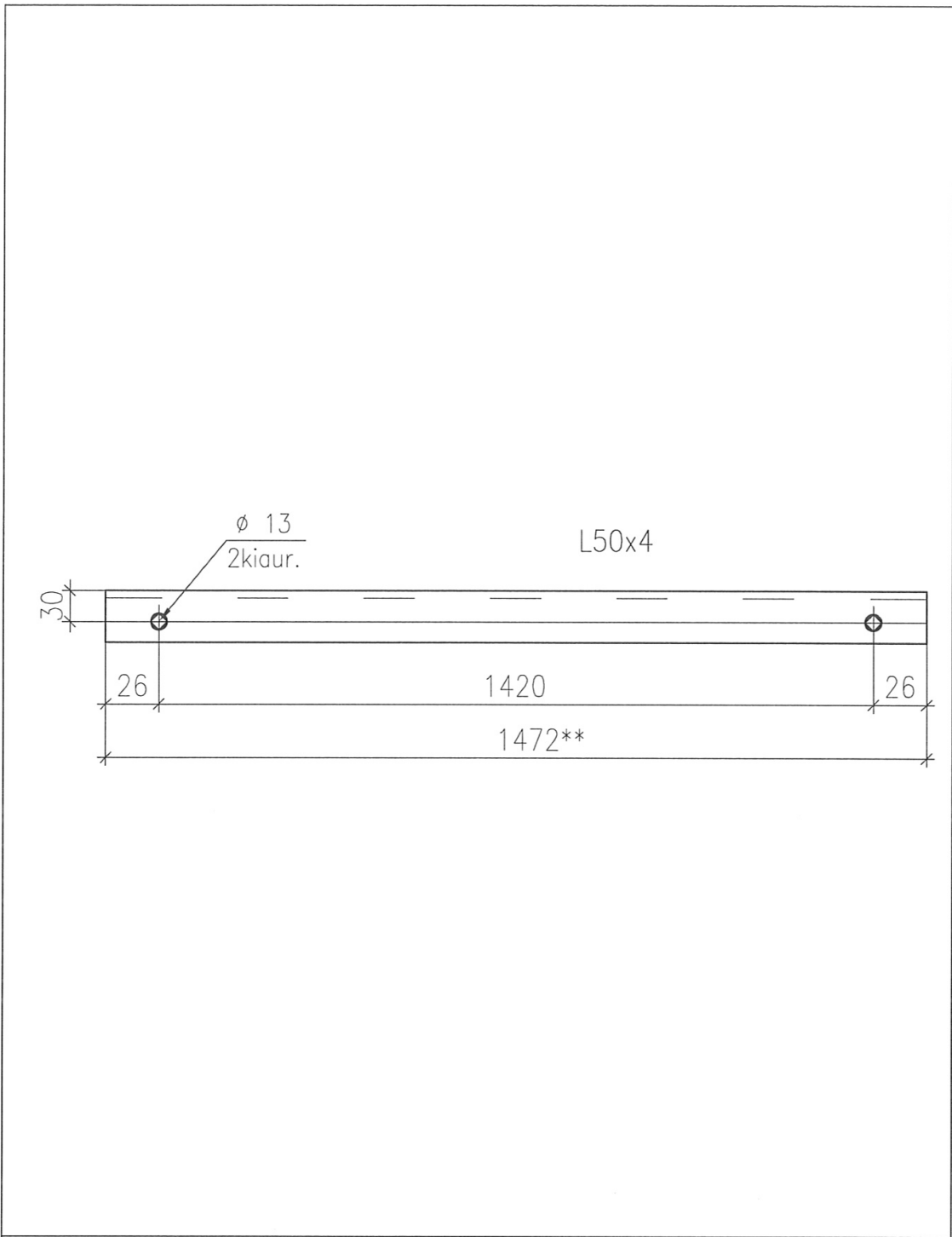
		PAVADINIMAS		LAIDA
		Tarpinė, dvigrandė 400kV atrama. I tipas		0
		Pozicija GR230		
ETAPAS	UŽSAKOVAS	INDEKSAS	LAPAS	LAPŪ
DP	LITGRID AB	1299/2013-DP-SK-T1-3. 92	1	1



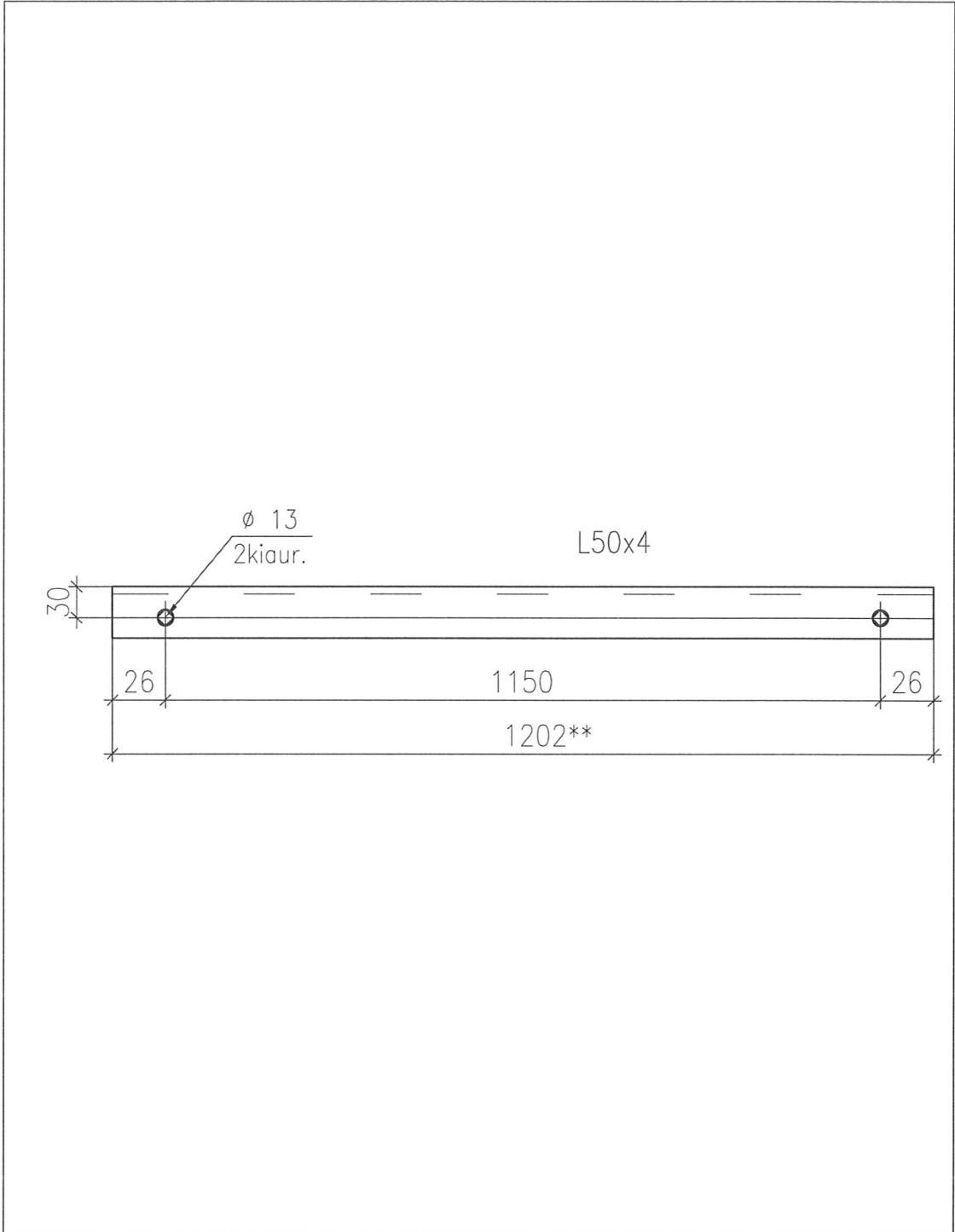
		PAVADINIMAS		LAIDA
		Tarpinė, dvigrandė 400kV atrama. I tipas		0
		Pozicija GR231		
ETAPAS	UŽSAKOVAS	INDEKSAS	LAPAS	LAPŲ
DP	LITGRID AB	1299/2013-DP-SK-T1-3. 93	1	1



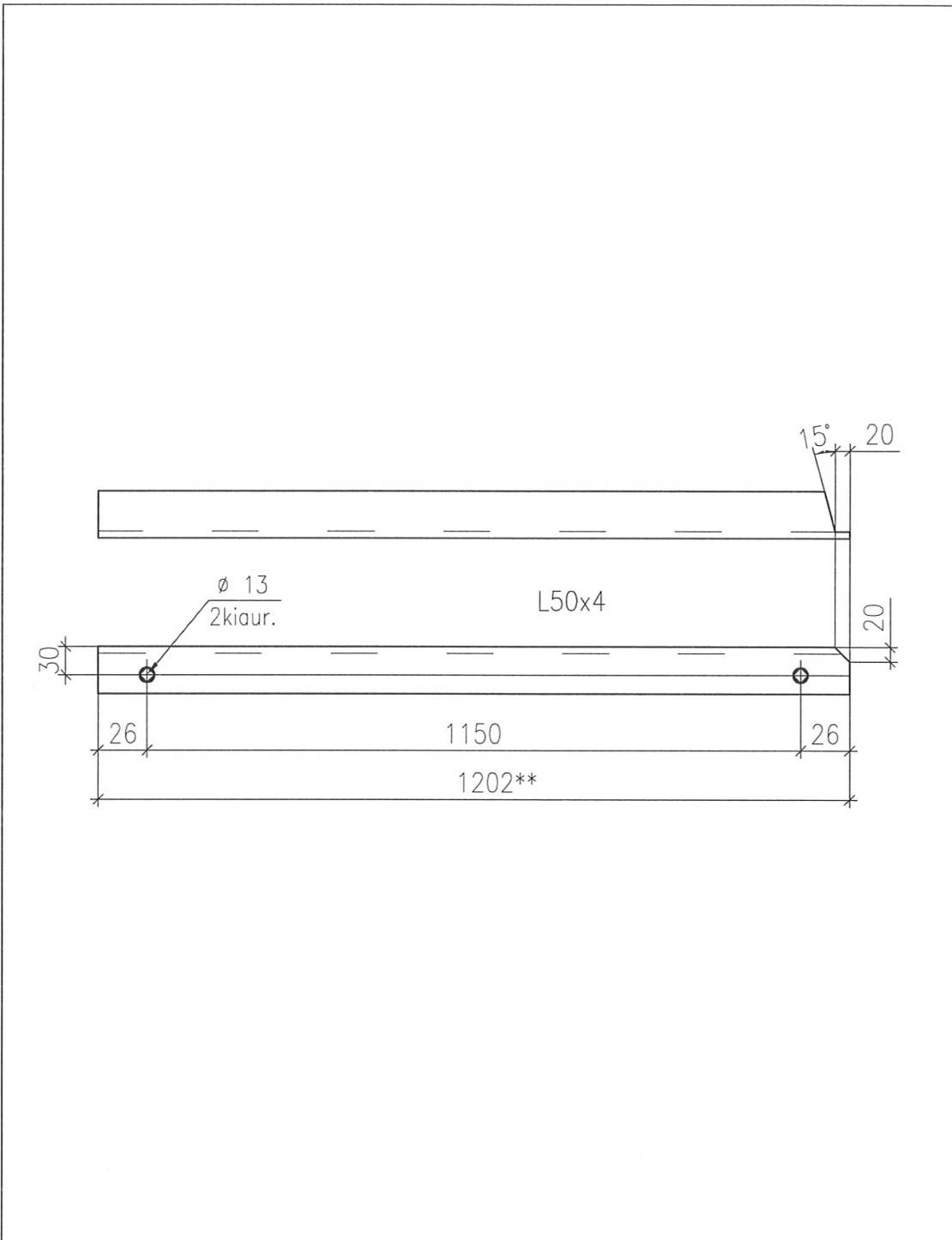
		<u>PAVADINIMAS</u>		<u>LAIDA</u>
		Tarpinė, dvigrandė 400kV atrama. I tipas		0
		Pozicija GR232		
<u>ETAPAS</u>	<u>UŽSAKOVAS</u>	<u>INDEKSAS</u>	<u>LAPAS</u>	<u>LAPŪ</u>
DP	LITGRID AB	1299/2013-DP-SK-T1-3. 94	1	1



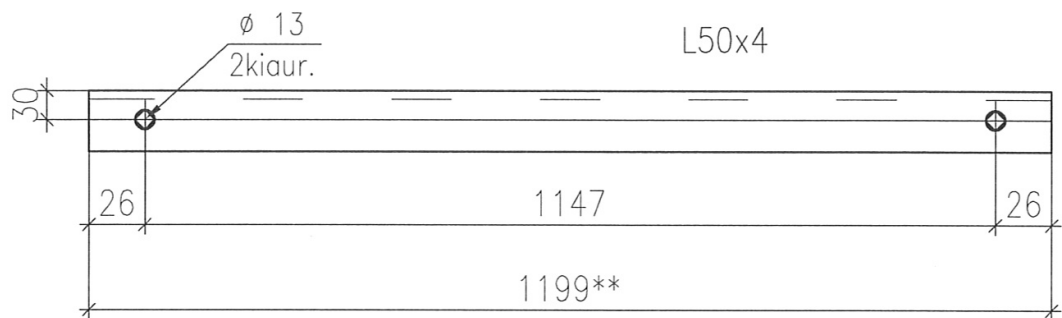
		PAVADINIMAS		LAIDA	
		Tarpinė, dvigrandė 400kV atrama. I tipas		0	
		Pozicija GR233			
ETAPAS	UŽSAKOVAS	INDEKSAS	LAPAS	LAPŲ	
DP	LITGRID AB	1299/2013-DP-SK-T1-3. 95	1	1	



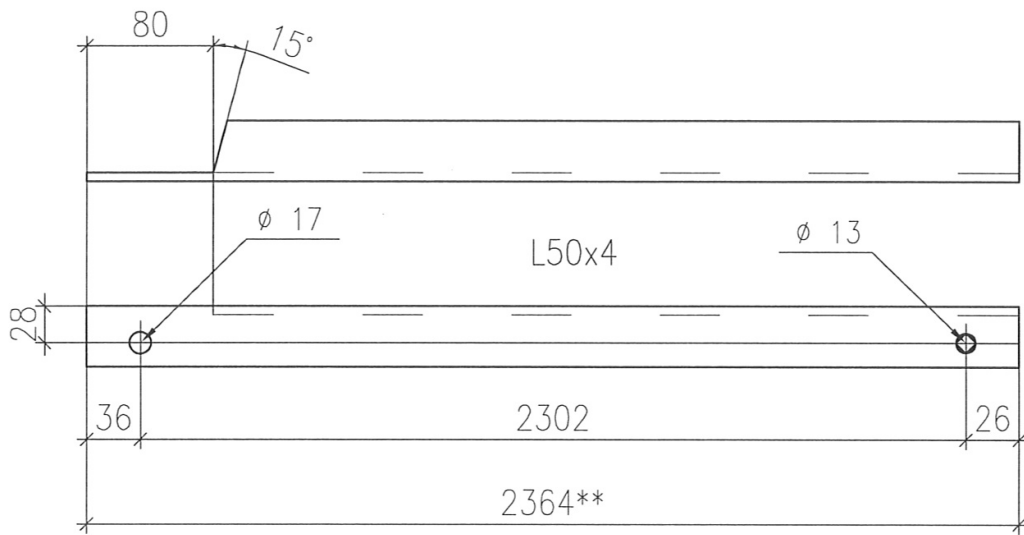
				PAVADINIMAS Tarpinė, dvigrandė 400kV atrama. I tipas Pozicija GR234		LAIDA 0	
ETAPAS	UŽSAKOVAS	INDEKSAS		LAPAS	LAPŲ		
DP	LITGRID AB	1299/2013-DP-SK-T1-3. 96		1	1		



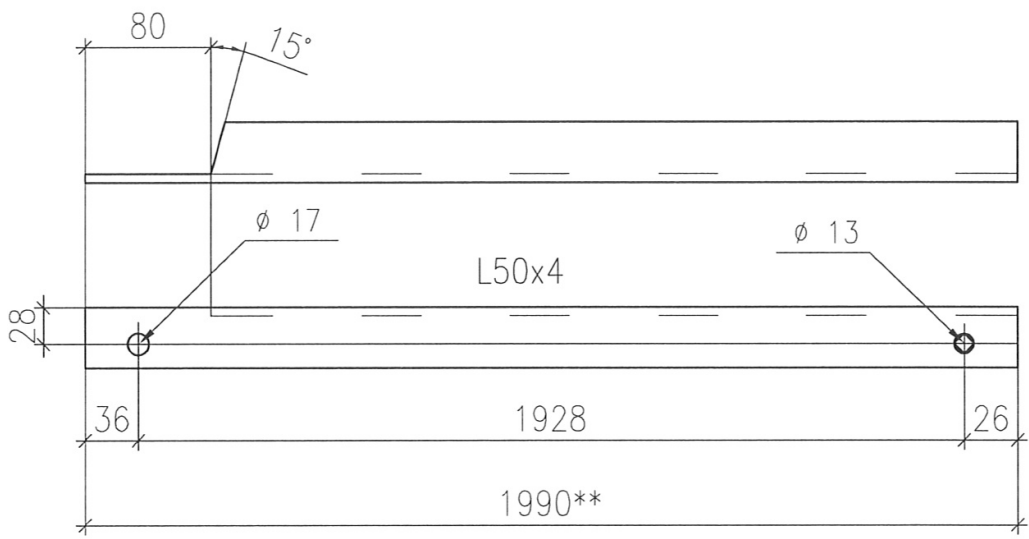
		PAVADINIMAS		LAIDA
		Tarpinė, dvigrandė 400kV atrama. I tipas		0
		Pozicija GR235		
ETAPAS	UŽSAKOVAS	INDEKSAS	LAPAS	LAPŲ
DP	LITGRID AB	1299/2013-DP-SK-T1-3. 97	1	1



		PAVADINIMAS		LAIDA
		Tarpinė, dvigrandė 400kV atrama. I tipas		0
		Pozicija GR236		
ETAPAS	UŽSAKOVAS	INDEKSAS	LAPAS	LAPU
DP	LITGRID AB	1299/2013-DP-SK-T1-3. 98	1	1

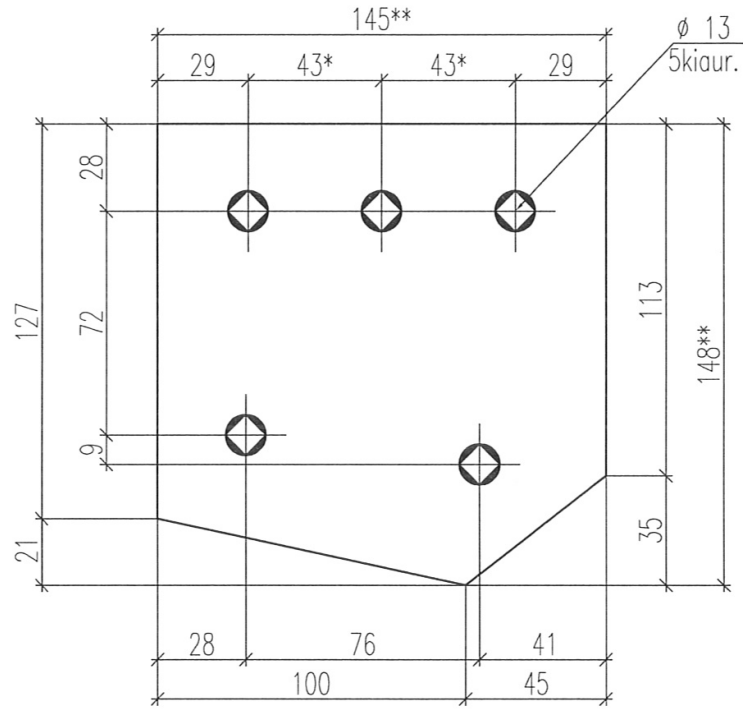


		PAVADINIMAS		LAIDA
		Tarpinė, dvigrandė 400kV atrama. I tipas		0
		Pozicija GR241		
ETAPAS	UŽSAKOVAS	INDEKSAS	LAPAS	LAPŲ
DP	LITGRID AB	1299/2013-DP-SK-T1-3. 99	1	1



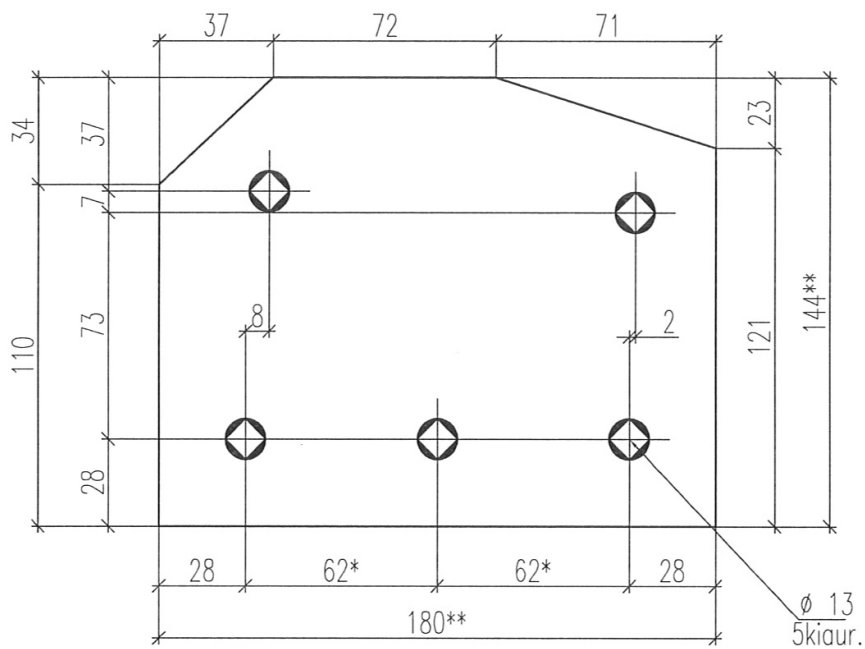
		PAVADINIMAS		LAIDA
		Tarpinė, dvigrandė 400kV atrama. I tipas		0
		Pozicija GR243		
ETAPAS	UŽSAKOVAS	INDEKSAS	LAPAS	LAPŲ
DP	LITGRID AB	1299/2013-DP-SK-T1-3.100	1	1

-6

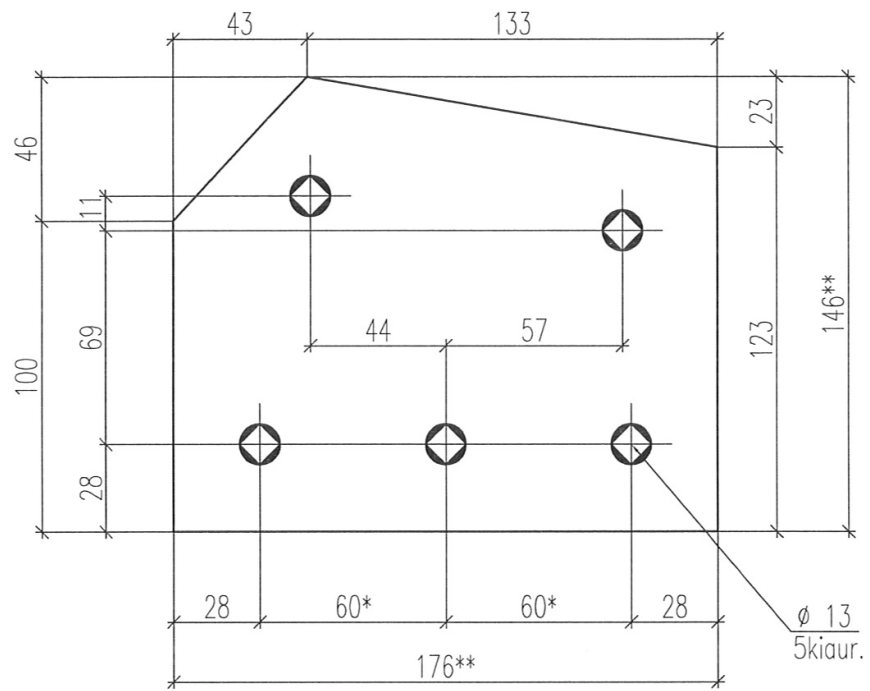


		<u>PAVADINIMAS</u>		<u>LAIDA</u>
		Tarpinė, dvigrandė 400kV atrama. I tipas		0
		Pozicija GR252		
<u>ETAPAS</u>	<u>UŽSAKOVAS</u>	<u>INDEKSAS</u>	<u>LAPAS</u>	<u>LAPŪ</u>
DP	LITGRID AB	1299/2013-DP-SK-T1-3.102	1	1

-6

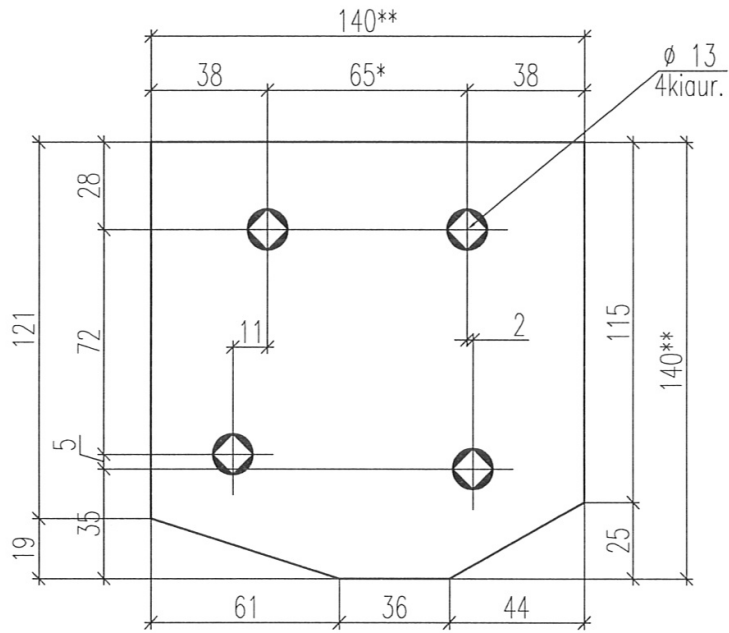


		PAVADINIMAS		LAIMA
		Tarpinė, dvigrandė 400kV atrama. I tipas		0
		Pozicija GR253		
ETAPAS	UŽSAKOVAS	INDEKSAS	LAPAS	LAPŲ
DP	LITGRID AB	1299/2013-DP-SK-T1-3.103	1	1



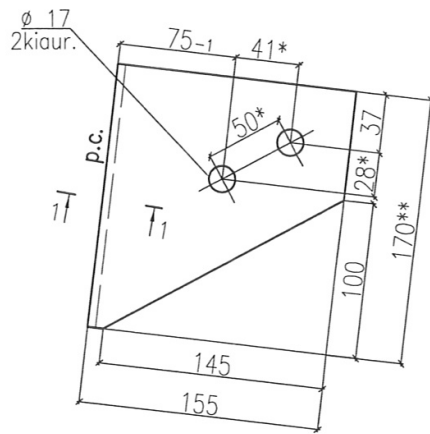
		<u>PAVADINIMAS</u>		<u>LAIDA</u>	
		Tarpinė, dvigrandė 400kV atrama. I tipas		0	
		Pozicija GR254			
<u>ETAPAS</u>	<u>UŽSAKOVAS</u>	<u>INDEKSAS</u>	<u>LAPAS</u>	<u>LAPŲ</u>	
DP	LITGRID AB	1299/2013-DP-SK-T1-3.104	1	1	

-6

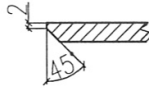


		PAVADINIMAS		LAIDA
		Tarpinė, dvigrandė 400kV atrama. I tipas		0
		Pozicija GR255		
ETAPAS	UŽSAKOVAS	INDEKSAS	LAPAS	LAPŲ
DP	LITGRID AB	1299/2013-DP-SK-T1-3.105	1	1

-6

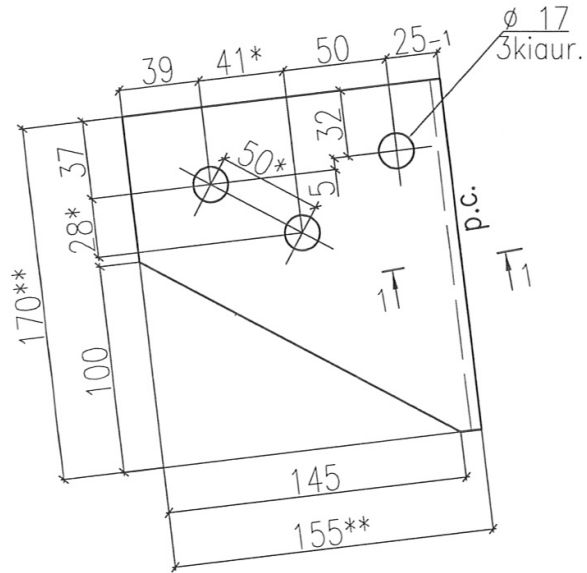


1-1

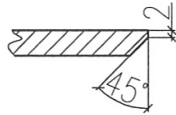


		PAVADINIMAS		LAIDA
		Tarpinė, dvigrandė 400kV atrama. I tipas		0
		Pozicija 2GR301*		
ETAPAS	UŽSAKOVAS	INDEKSAS	LAPAS	LAPŲ
DP	LITGRID AB	1299/2013-DP-SK-T1-3.108	1	1

-6

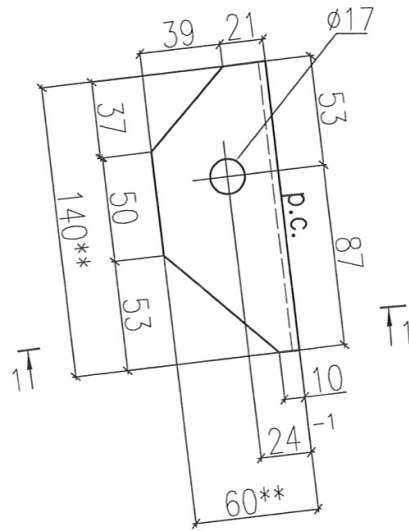


1-1

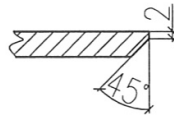


		PAVADINIMAS		LAIDA
		Tarpinė, dvigrandė 400kV atrama. I tipas		0
		Pozicija 2GR302*		
ETAPAS	UŽSAKOVAS	INDEKSAS	LAPAS	LAPŲ
DP	LITGRID AB	1299/2013-DP-SK-T1-3.109	1	1

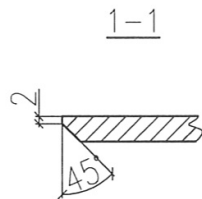
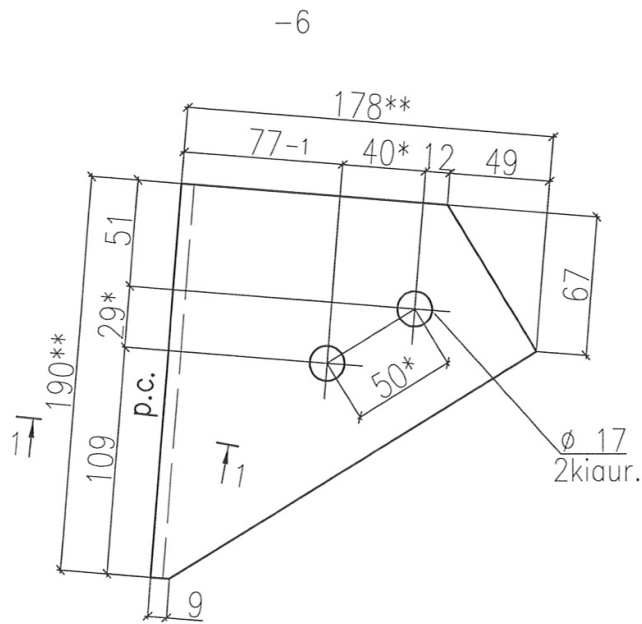
-12



1-1

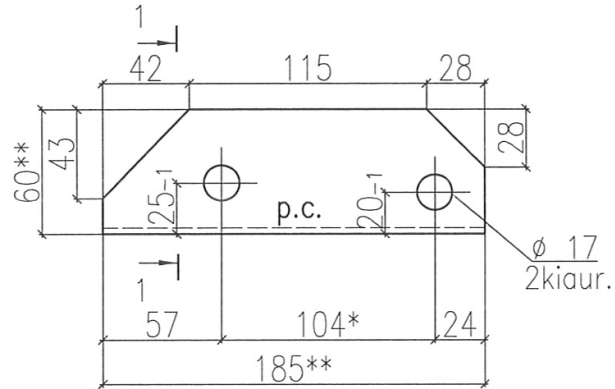


		PAVADINIMAS		LAIDA
		Tarpinė, dvigrandė 400kV atrama. I tipas		0
		Pozicija 3GR301*, 3GR302*		
ETAPAS	UŽSAKOVAS	INDEKSAS	LAPAS	LAPŲ
DP	LITGRID AB	1299/2013-DP-SK-T1-3.110	1	1

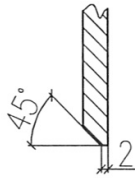


		PAVADINIMAS		LAIDA
		Tarpinė, dvigrandė 400kV atrama. I tipas		0
		Pozicija 4GR301*, 4GR302*		
ETAPAS	UŽSAKOVAS	INDEKSAS	LAPAS	LAPŲ
DP	LITGRID AB	1299/2013-DP-SK-T1-3.111	1	1

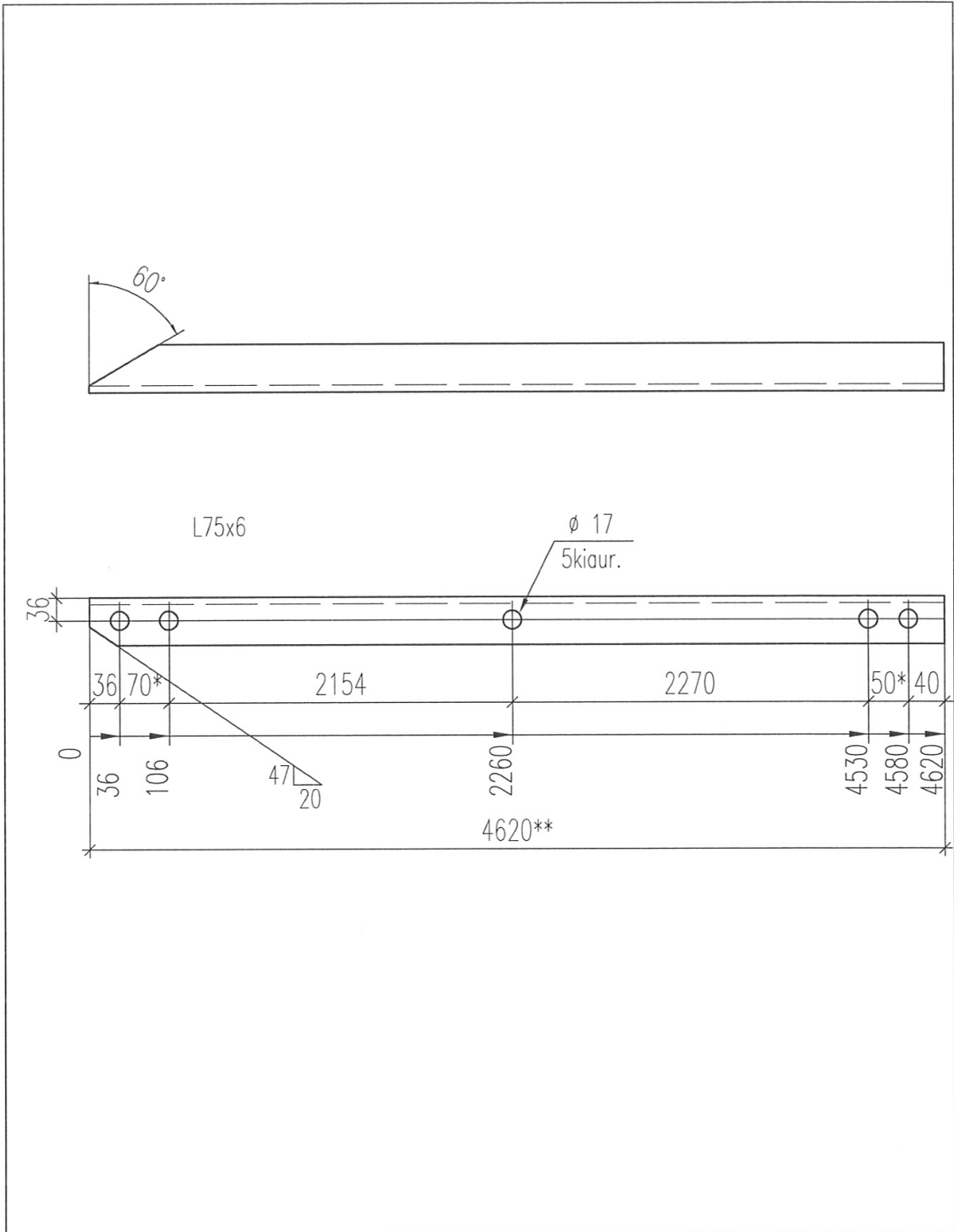
-12



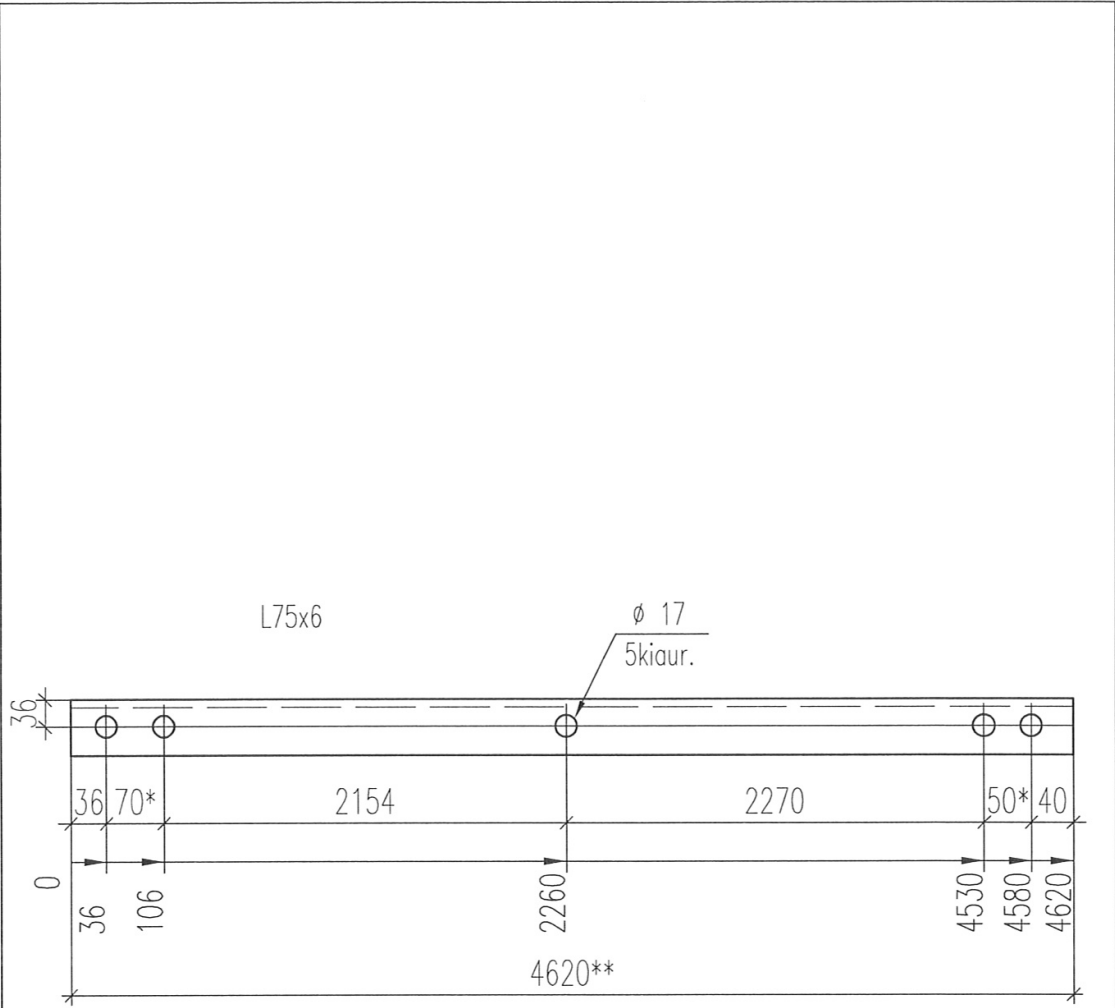
1-1



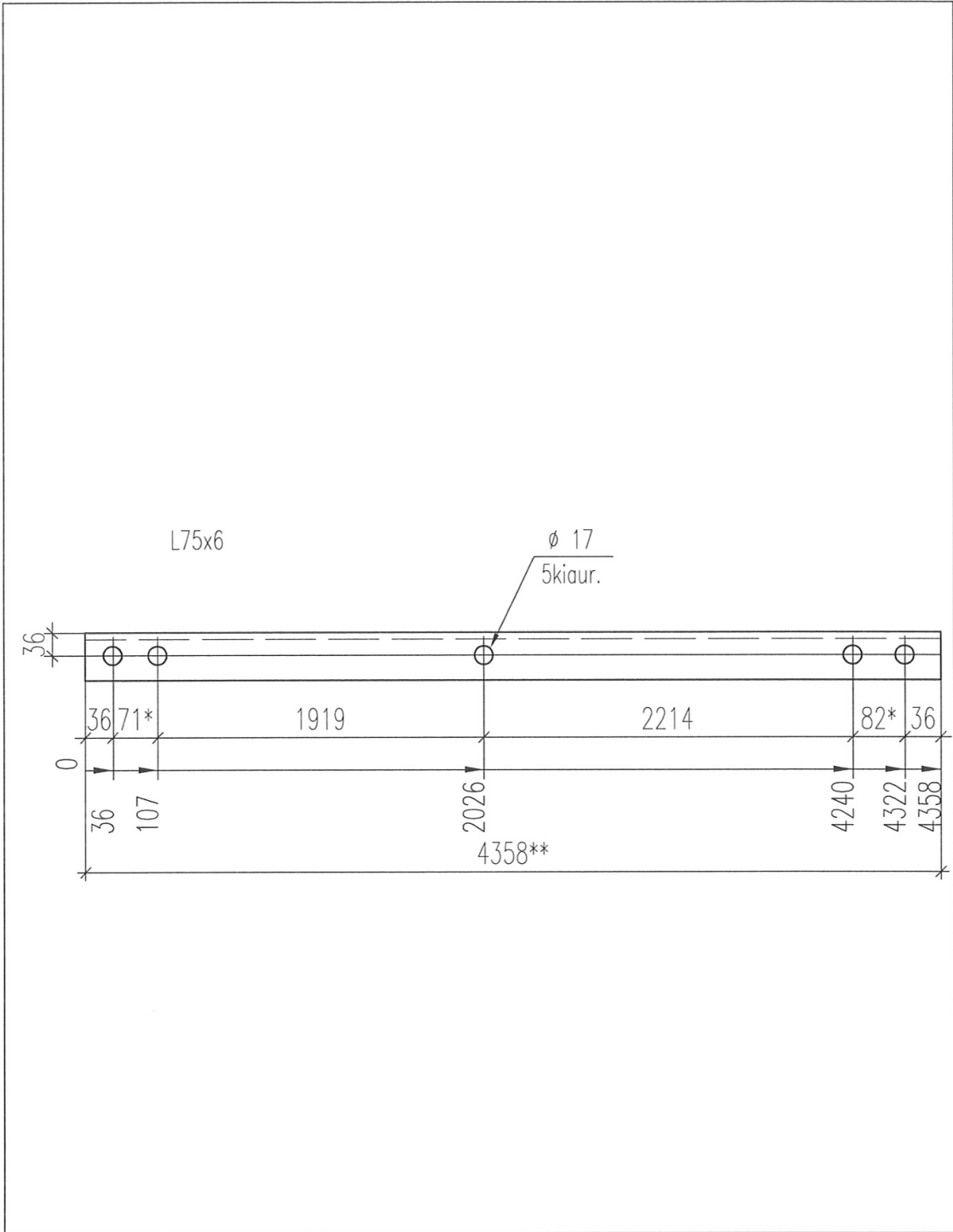
		PAVADINIMAS		LAI DA
		Tarpinė, dvigrandė 400kV atrama. I tipas		0
		Pozicija 5GR302*		
ETAPAS	UŽSAKOVAS	INDEKSAS	LAPAS	LAPŲ
DP	LITGRID AB	1299/2013-DP-SK-T1-3.112	1	1



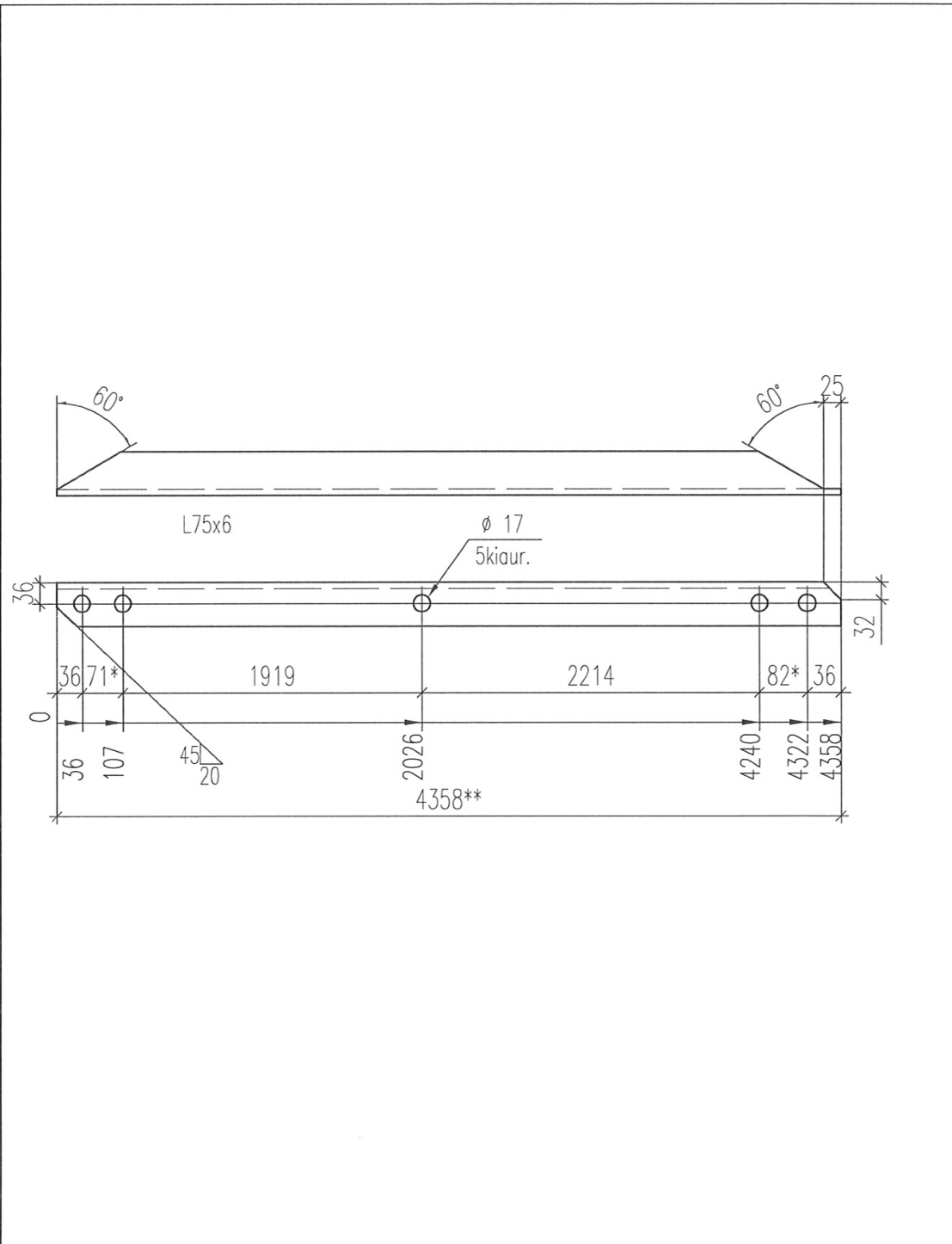
		PAVADINIMAS Tarpinė, dvigrandė 400kV atrama. I tipas Pozicija GR303		LAIDA 0
ETAPAS	UŽSAKOVAS	INDEKSAS	LAPAS	LAPŲ
DP	LITGRID AB	1299/2013-DP-SK-T1-3.113	1	1



		PAVADINIMAS		LAIDA
		Tarpinė, dvigrandė 400kV atrama. I tipas		0
		Pozicija GR304		
ETAPAS	UŽSAKOVAS	INDEKSAS	LAPAS	LAPŲ
DP	LITGRID AB	1299/2013-DP-SK-T1-3.114	1	1



		PAVADINIMAS Tarpinė, dvigrandė 400kV atrama. I tipas Pozicija GR305		LAIDA 0
ETAPAS	UŽSAKOVAS	INDEKSAS	LAPAS	LAPŪ
DP	LITGRID AB	1299/2013-DP-SK-T1-3.115	1	1

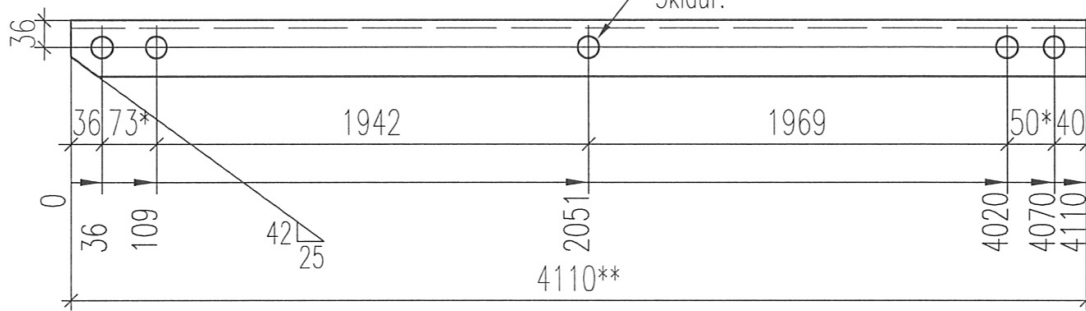


		PAVADINIMAS		LAIDA	
		Tarpinė, dvigrandė 400kV atrama. I tipas		0	
		Pozicija GR306			
ETAPAS	UŽSAKOVAS	INDEKSAS	LAPAS	LAPŲ	
DP	LITGRID AB	1299/2013-DP-SK-T1-3.116	1	1	

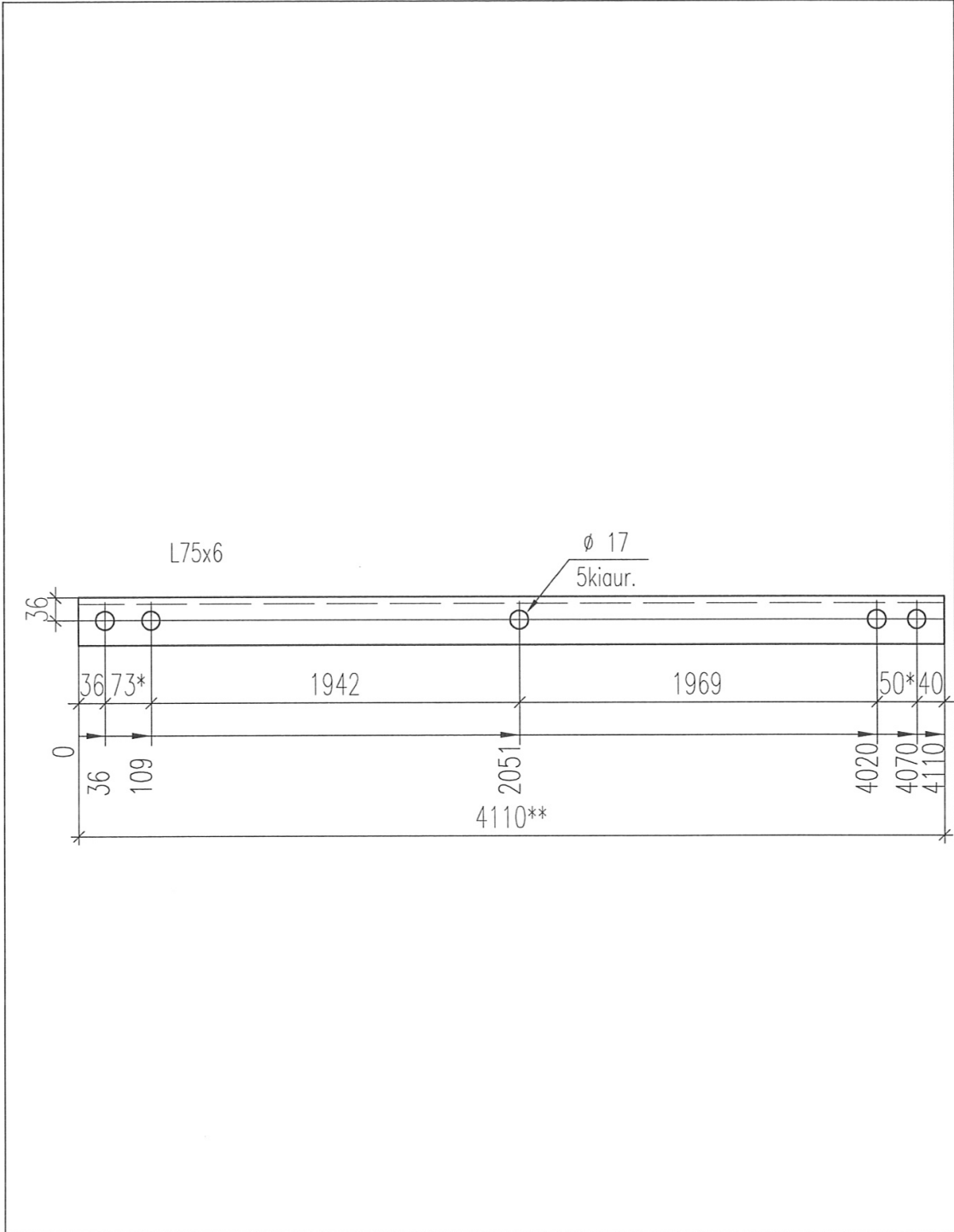


L75x6

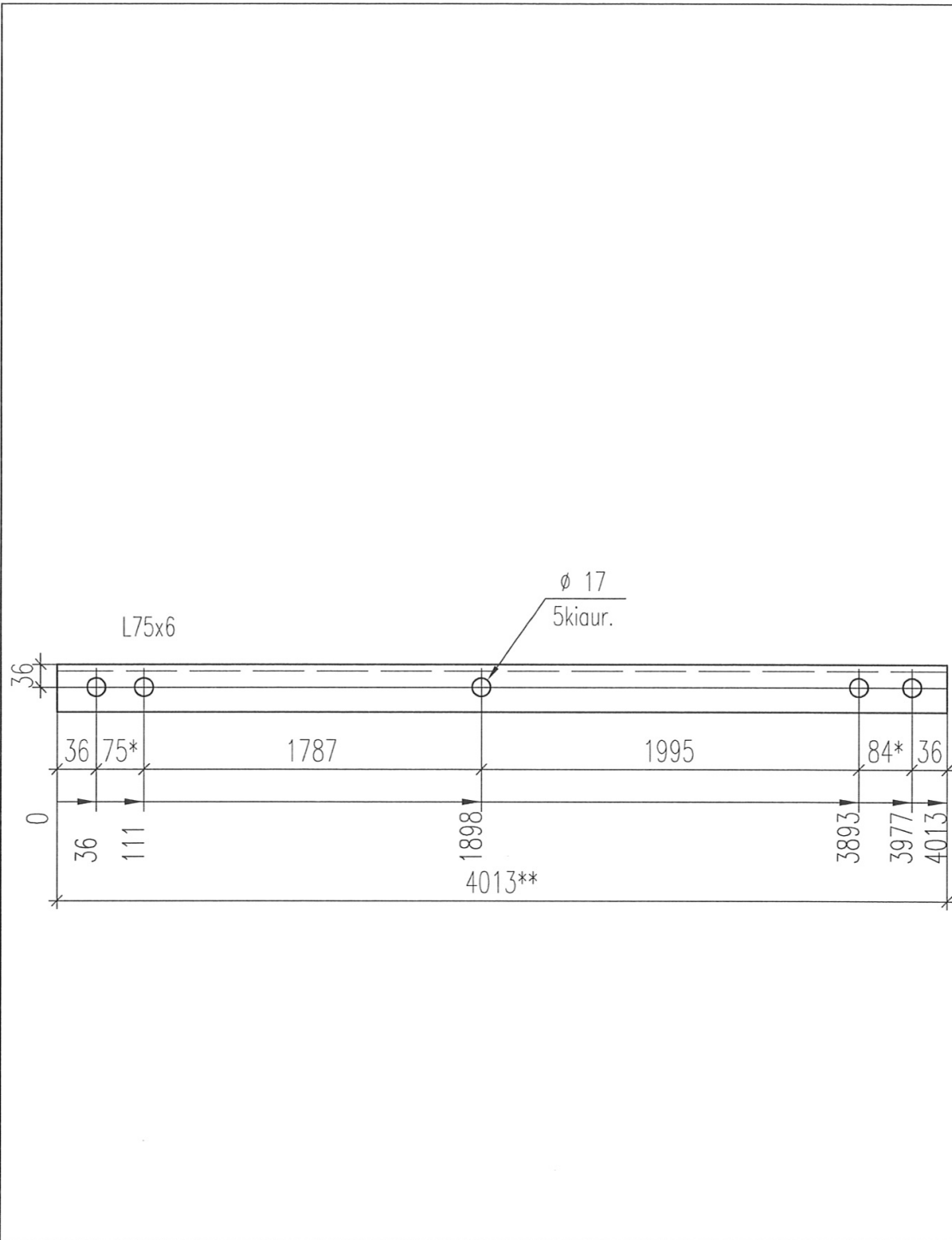
ø 17
5kiaur.



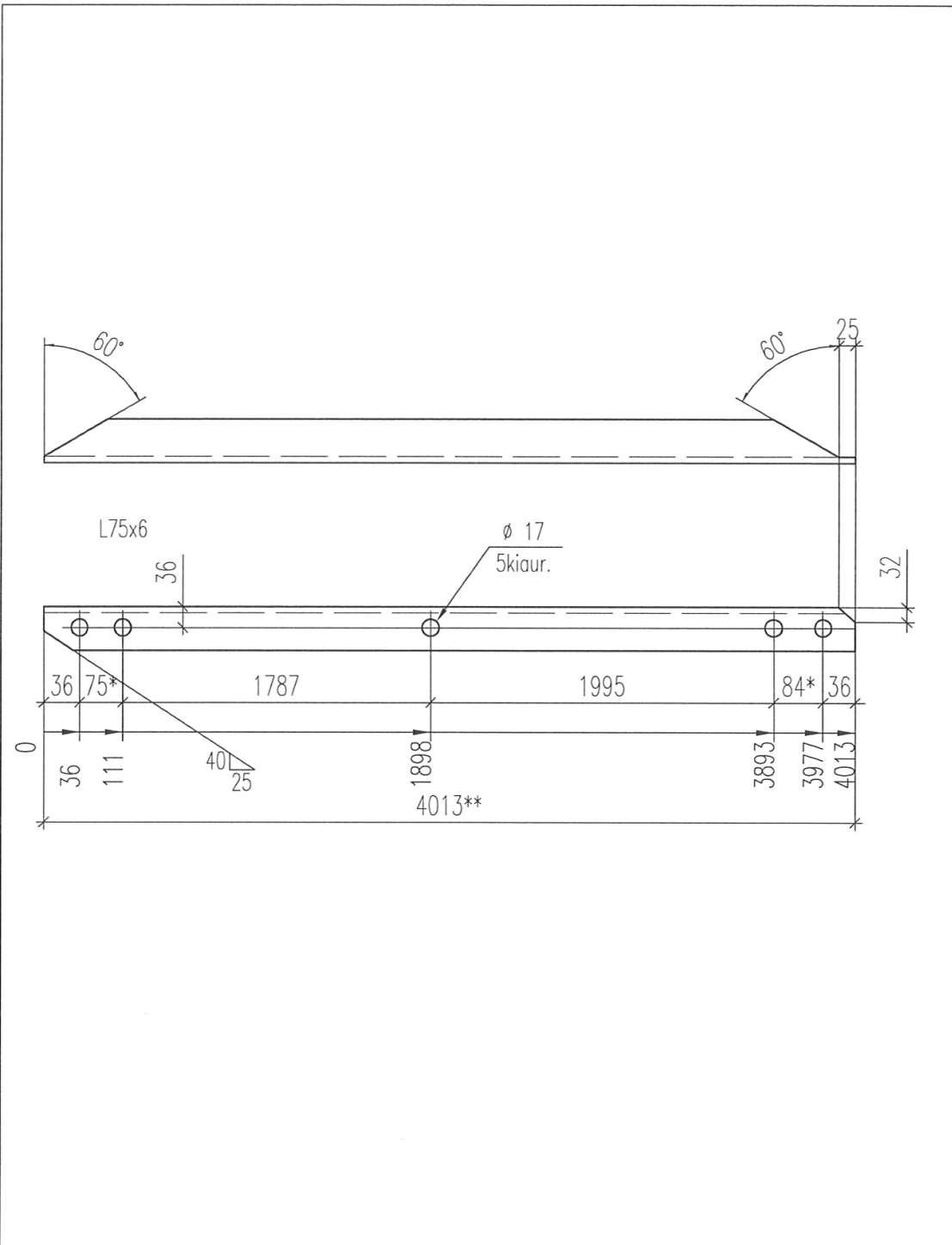
		PAVADINIMAS		LAIDA
		Tarpinė, dvigrandė 400kV atrama. I tipas		0
		Pozicija GR307		
ETAPAS	UŽSAKOVAS	INDEKSAS	LAPAS	LAPŲ
DP	LITGRID AB	1299/2013-DP-SK-T1-3.117	1	1



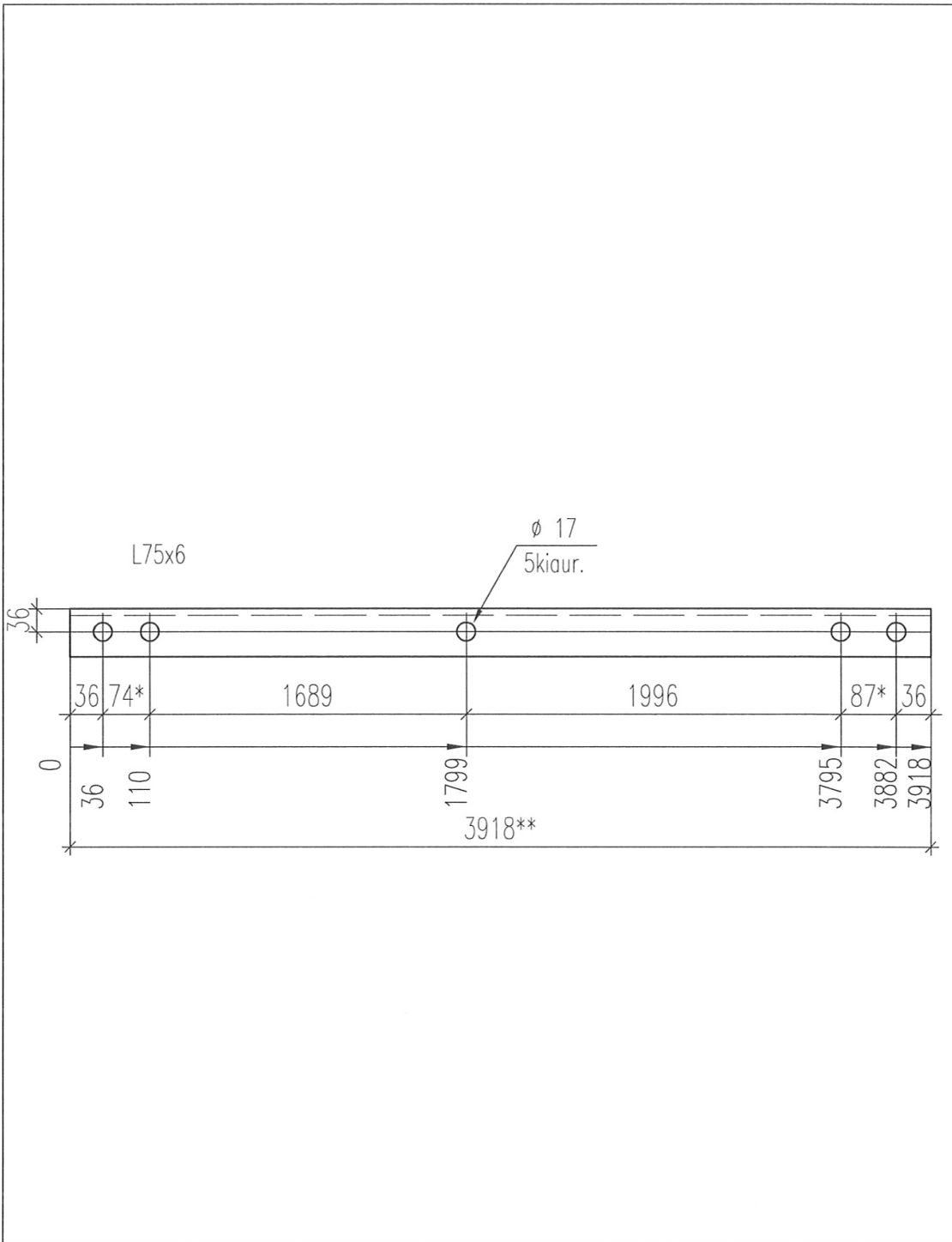
		PAVADINIMAS Tarpinė, dvigrandė 400kV atrama. I tipas Pozicija GR308		LAIDA 0
ETAPAS	UŽSAKOVAS	INDEKSAS	LAPAS	LAPU
DP	LITGRID AB	1299/2013-DP-SK-T1-3.118	1	1



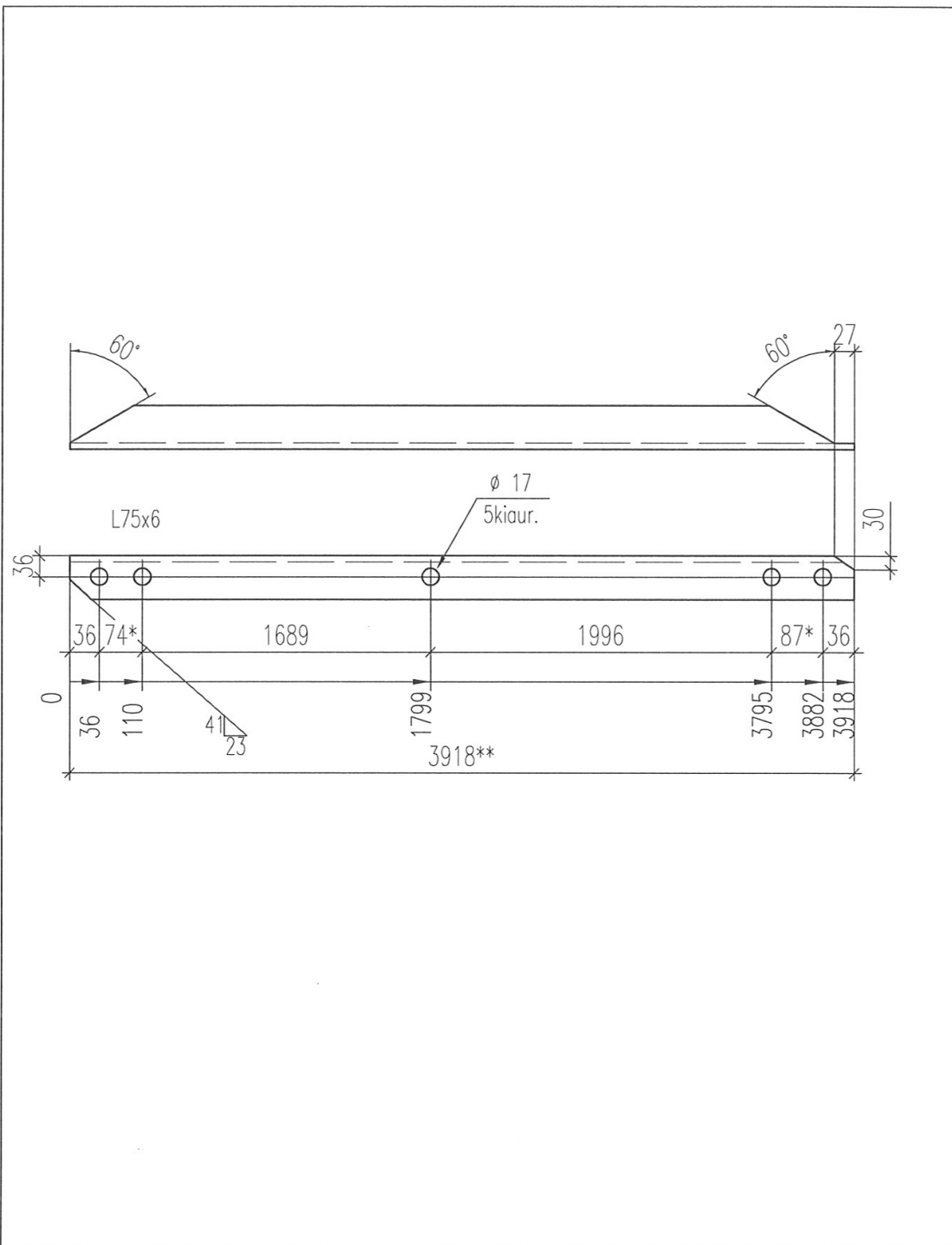
		PAVADINIMAS		LAIDA
		Tarpinė, dvigrandė 400kV atrama. I tipas		0
		Pozicija GR309		
ETAPAS	UŽSAKOVAS	INDEKSAS	LAPAS	LAPŲ
DP	LITGRID AB	1299/2013-DP-SK-T1-3.119	1	1



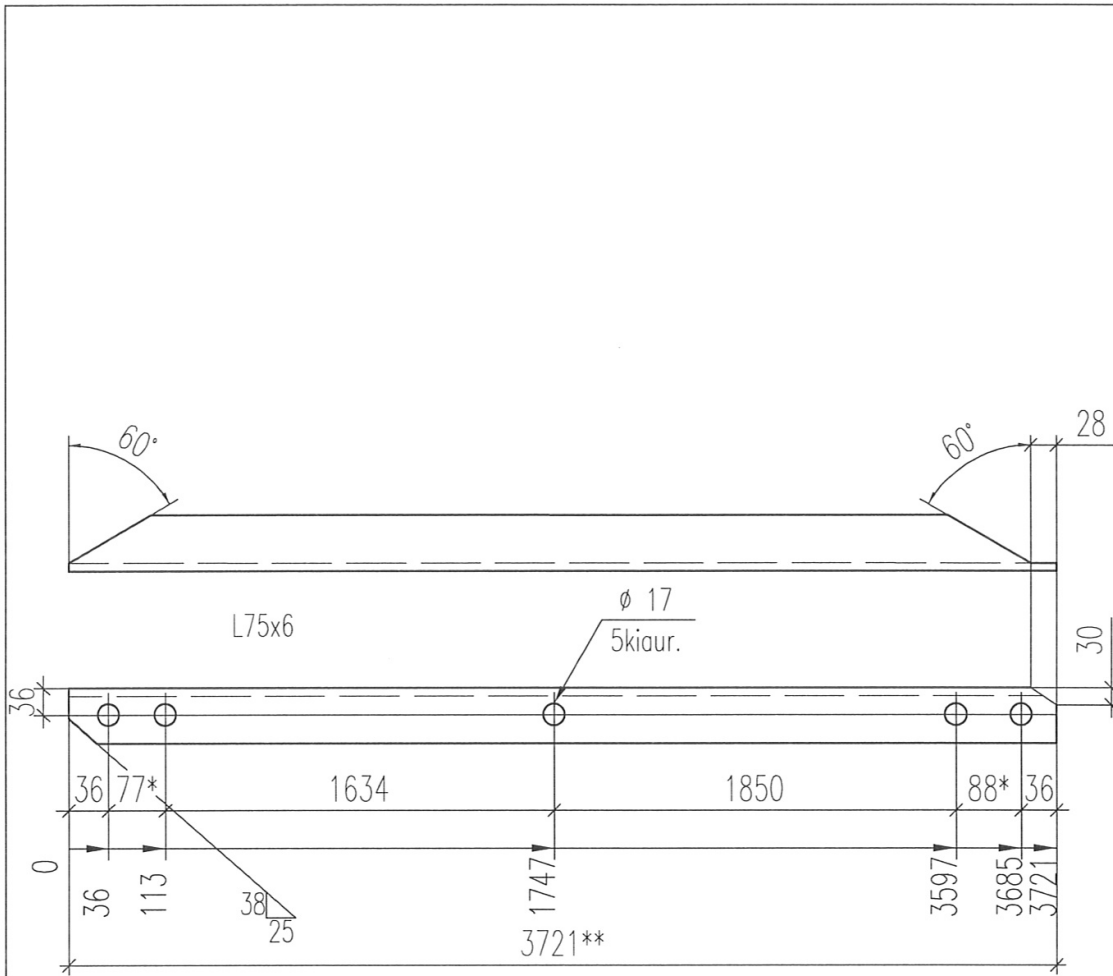
		PAVADINIMAS		LAIDA
		Tarpinė, dvigrandė 400kV atrama. I tipas		0
		Pozicija GR310		
ETAPAS	UŽSAKOVAS	INDEKSAS	LAPAS	LAPŲ
DP	LITGRID AB	1299/2013-DP-SK-T1-3.120	1	1



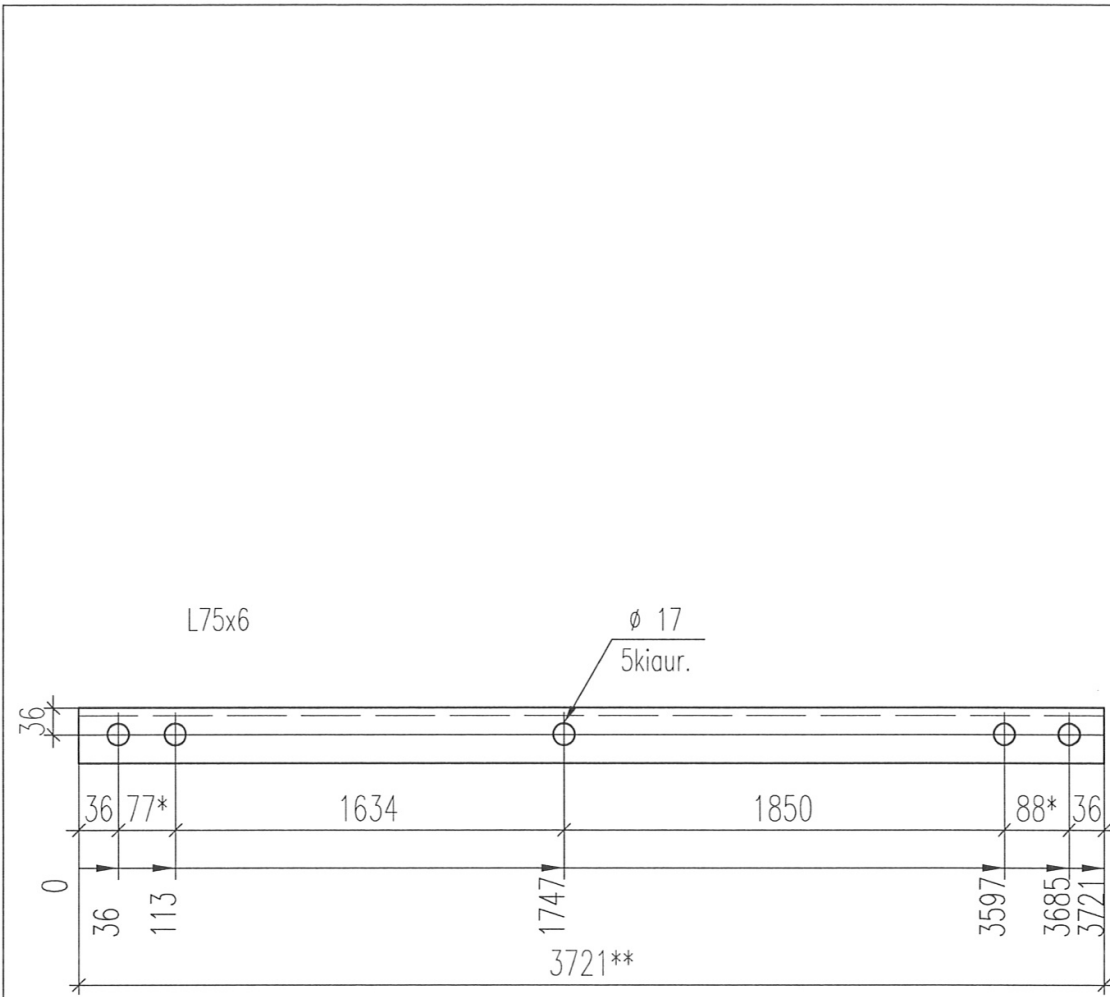
		PAVADINIMAS Tarpinė, dvigrandė 400kV atrama. I tipas Pozicija GR311		LAIDA 0
ETAPAS DP	UŽSAKOVAS LITGRID AB	INDEKSAS 1299/2013-DP-SK-T1-3.121	LAPAS 1	LAPŪ 1



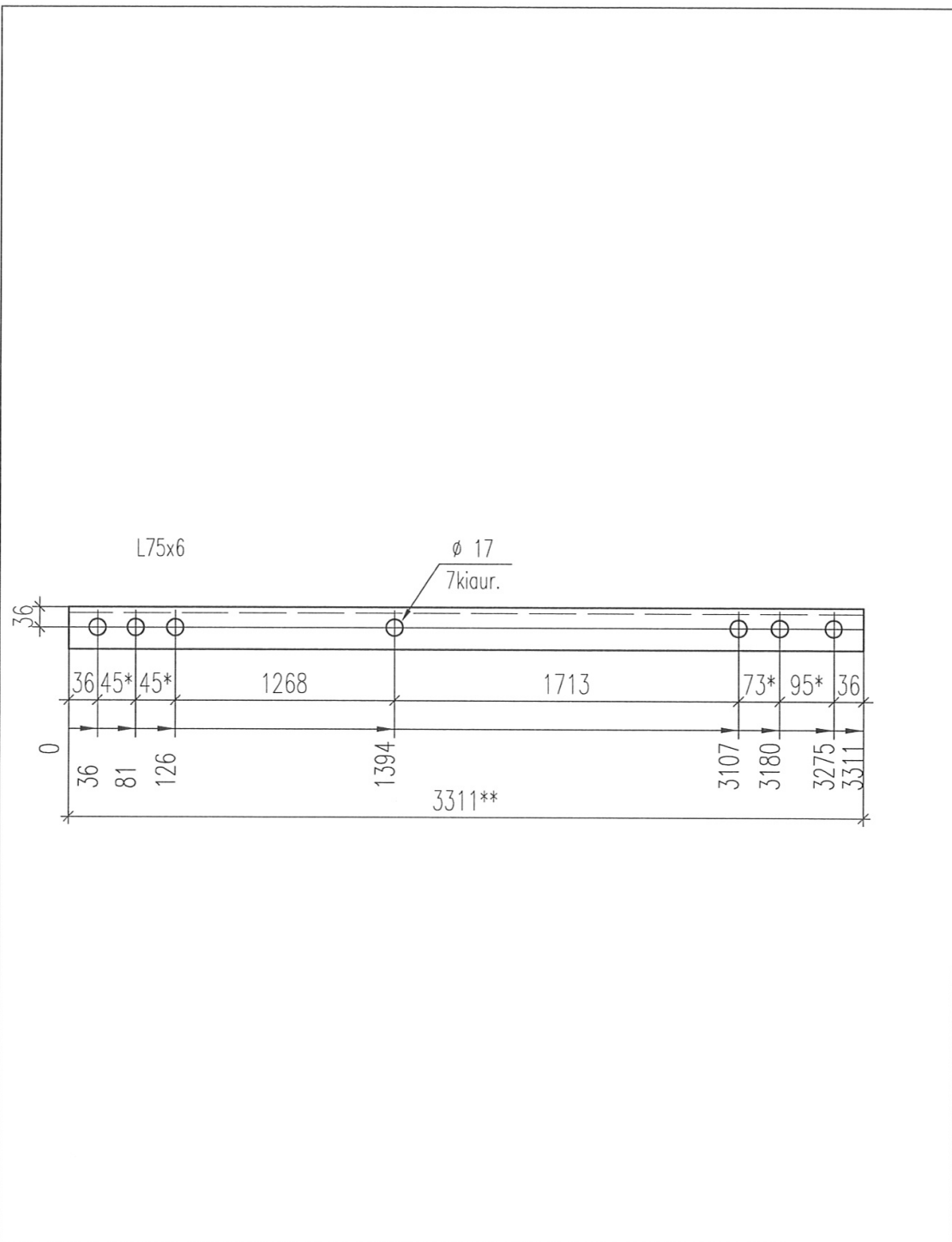
		PAVADINIMAS		LAIDA
		Tarpinė, dvigrandė 400kV atrama. I tipas		0
		Pozicija GR312		
ETAPAS	UŽSAKOVAS	INDEKSAS	LAPAS	LAPŲ
DP	LITGRID AB	1299/2013-DP-SK-T1-3.122	1	1



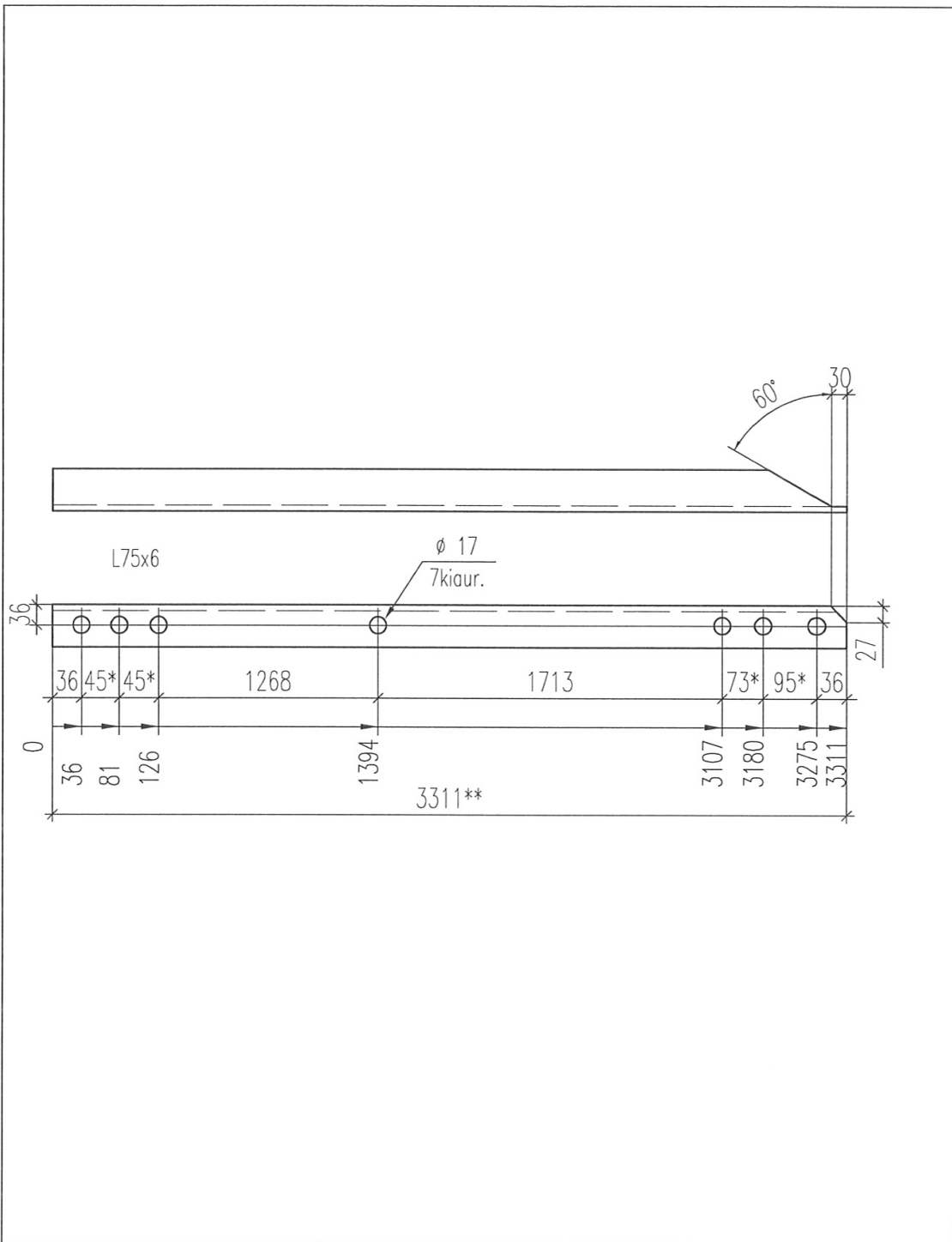
		PAVADINIMAS		LAIDA	
		Tarpinė, dvigrandė 400kV atrama. I tipas		0	
		Pozicija GR313			
ETAPAS	UŽSAKOVAS	INDEKSAS	LAPAS	LAPU	
DP	LITGRID AB	1299/2013-DP-SK-T1-3.123	1	1	



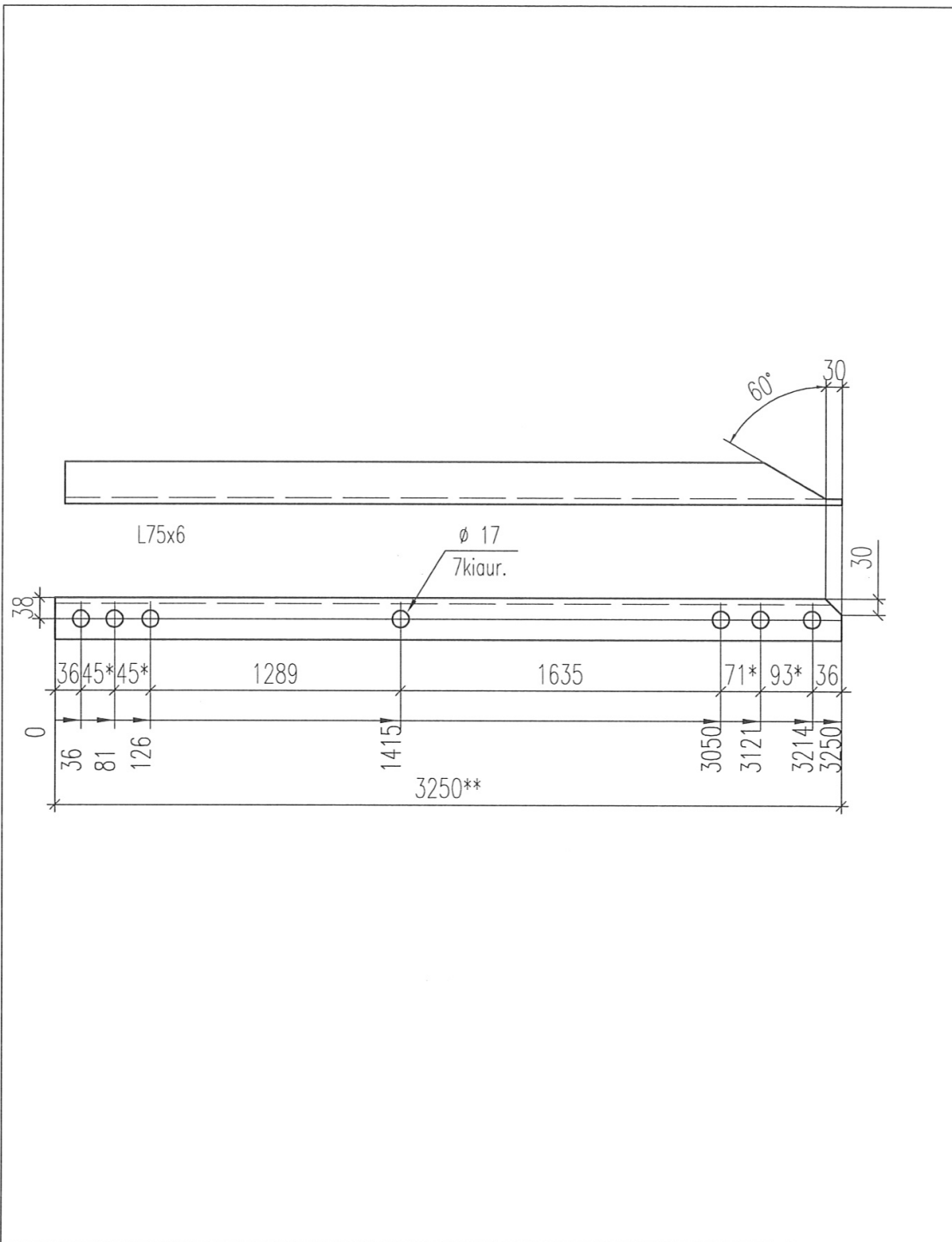
		PAVADINIMAS Tarpinė, dvigrandė 400kV atrama. I tipas Pozicija GR314		LAIDA 0
ETAPAS	UŽSAKOVAS	INDEKSAS	LAPAS	LAPŲ
DP	LITGRID AB	1299/2013-DP-SK-T1-3.124	1	1



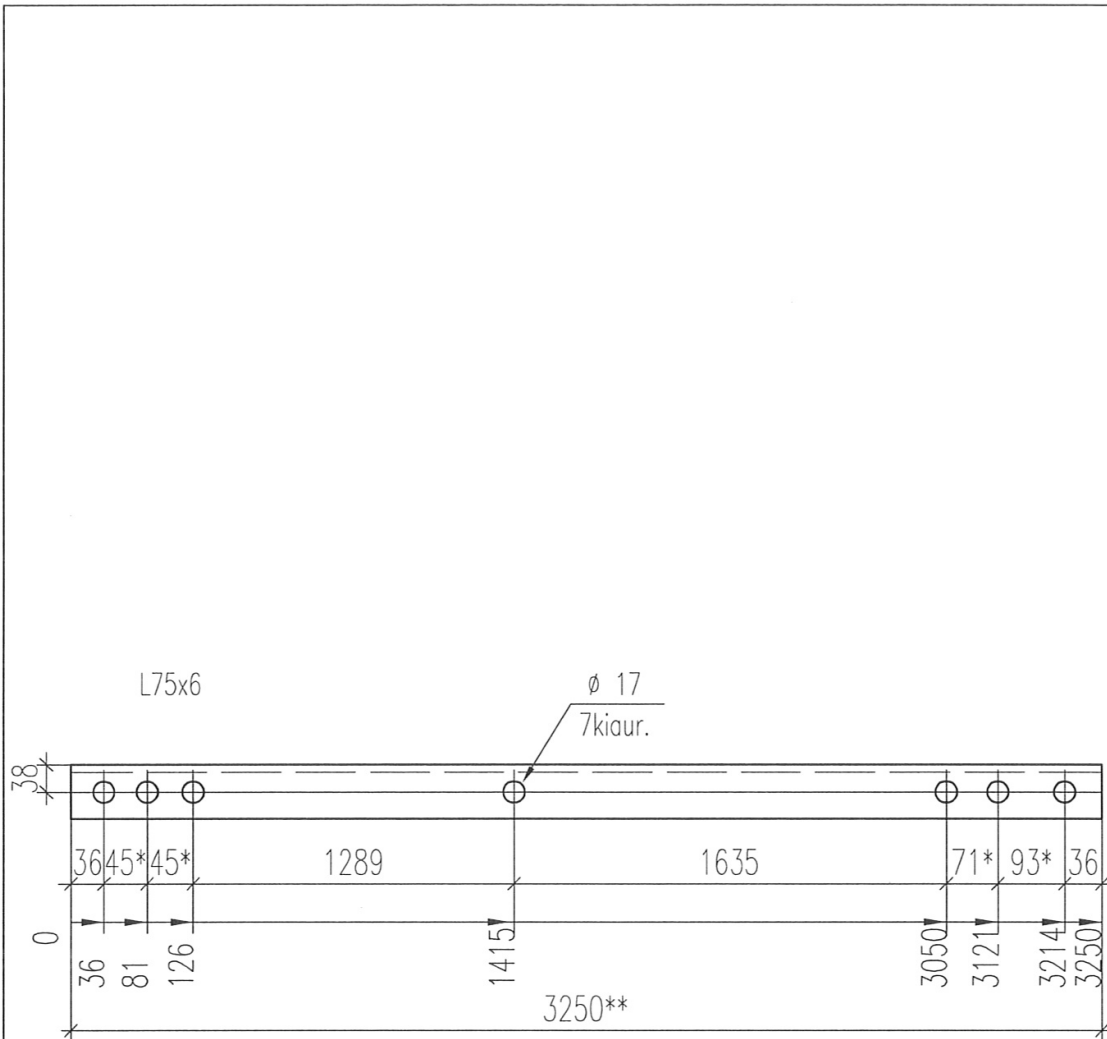
		PAVADINIMAS		LAI DA
		Tarpinė, dvigrandė 400kV atrama. I tipas		0
		Pozicija GR315		
ETAPAS	UŽSAKOVAS	INDEKSAS	LAPAS	LAPŲ
DP	LITGRID AB	1299/2013-DP-SK-T1-3.125	1	1



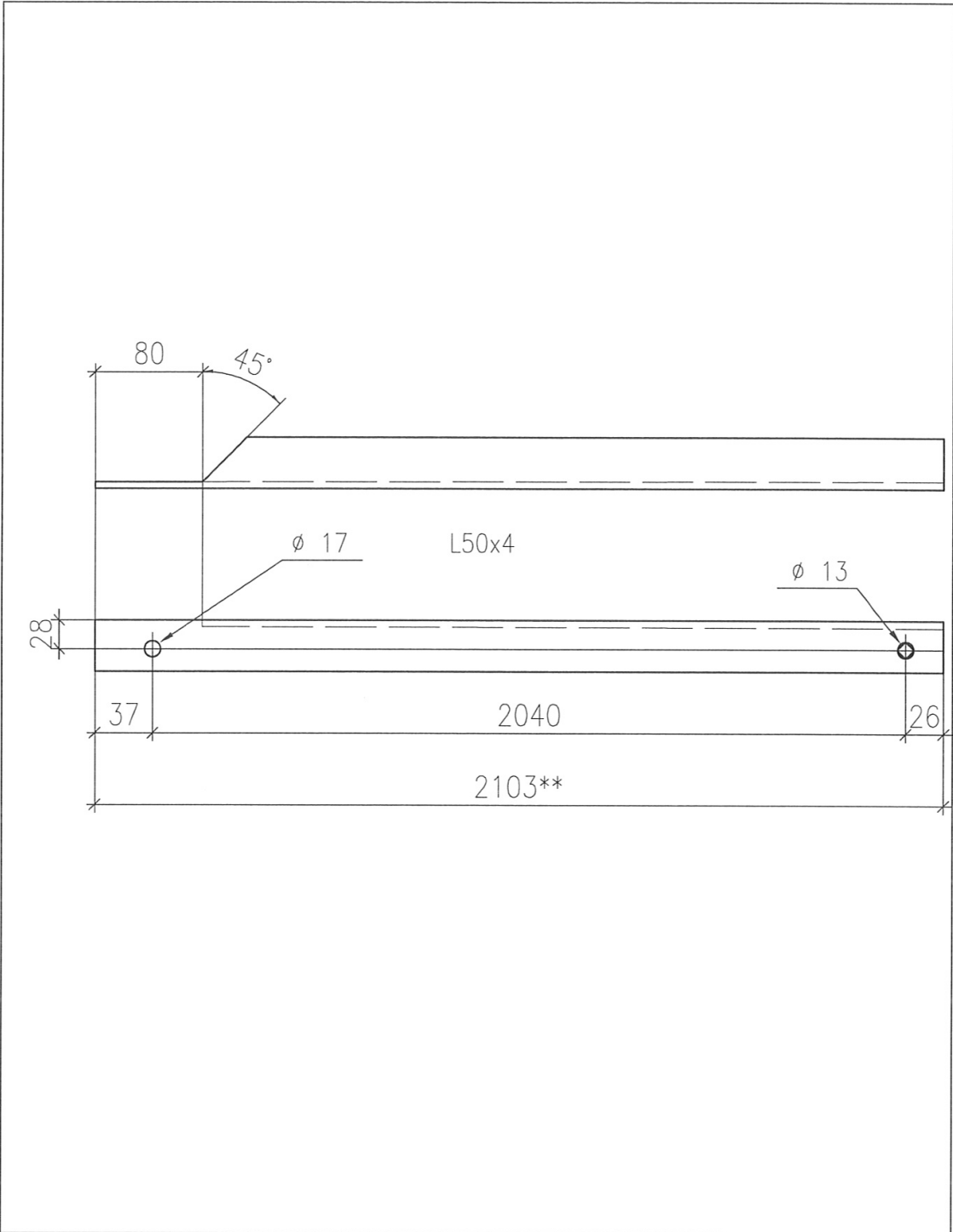
		PAVADINIMAS		LAIDA
		Tarpinė, dvigrandė 400kV atrama. I tipas		0
		Pozicija GR316		
ETAPAS	UŽSAKOVAS	INDEKSAS	LAPAS	LAPŲ
DP	LITGRID AB	1299/2013-DP-SK-T1-3.126	1	1



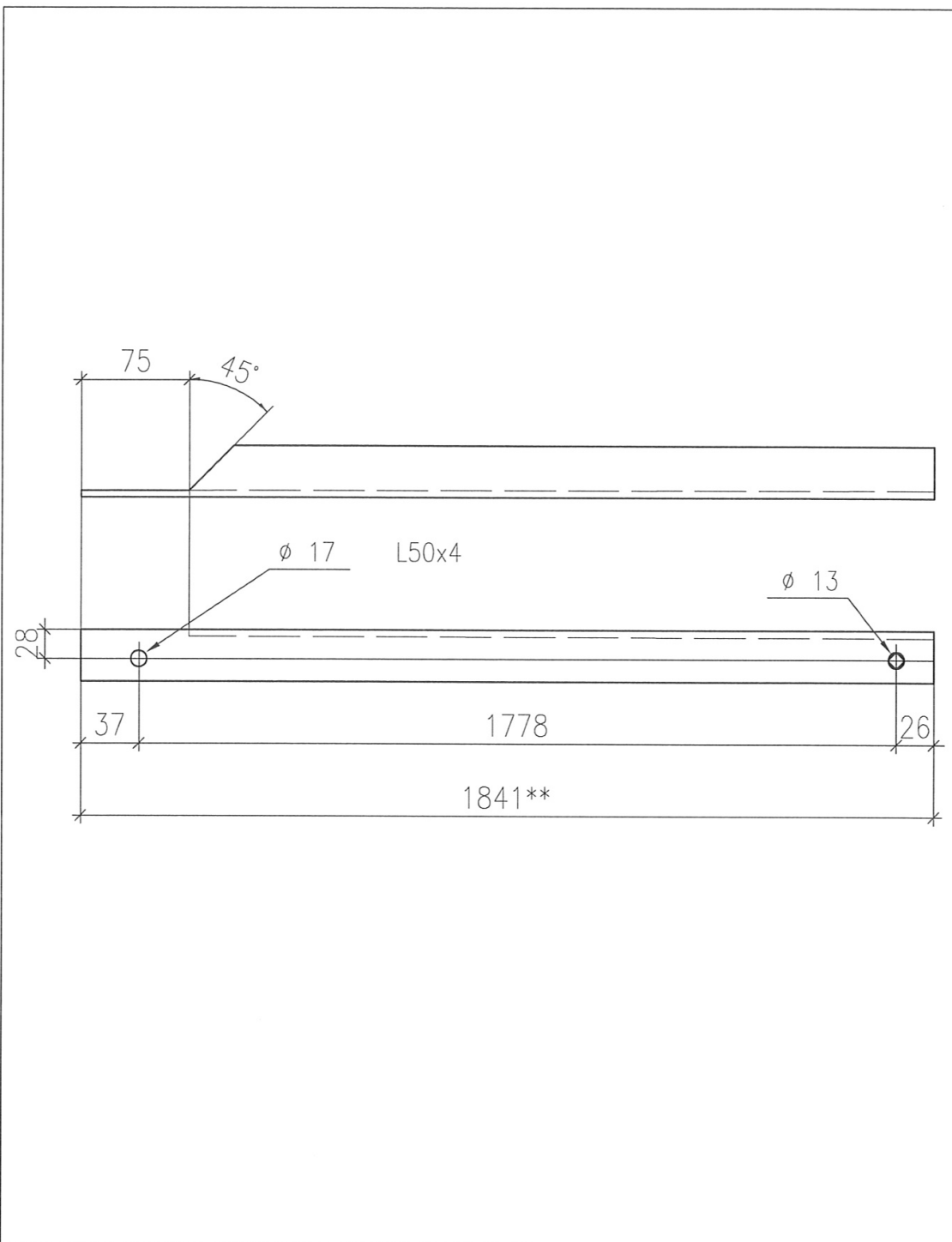
		PAVADINIMAS		LAIDA
		Tarpinė, dvigrandė 400kV atrama. I tipas		0
		Pozicija GR317		
ETAPAS	UŽSAKOVAS	INDEKSAS	LAPAS	LAPŲ
DP	LITGRID AB	1299/2013-DP-SK-T1-3.127	1	1



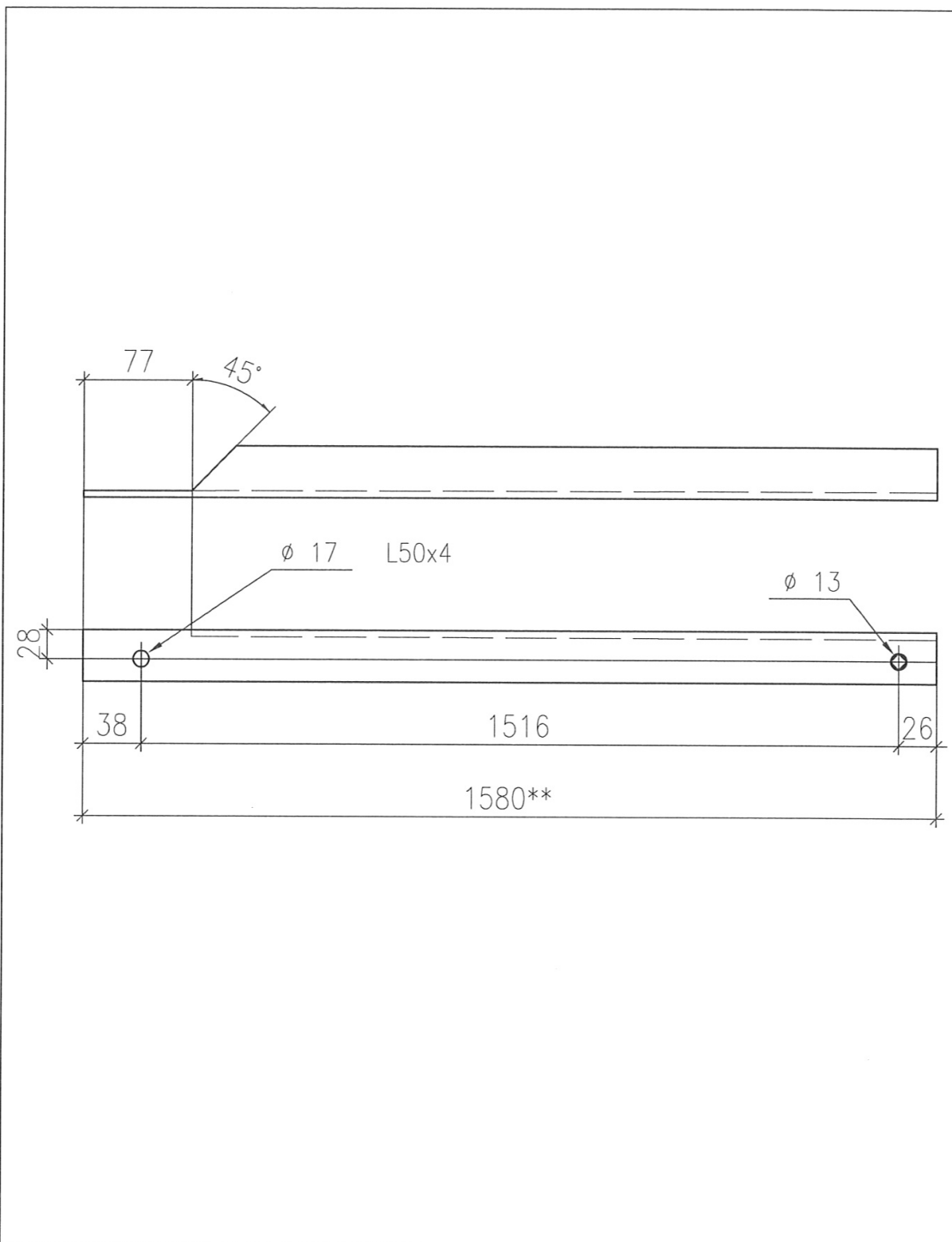
		PAVADINIMAS		LAIDA
		Tarpinė, dvigrandė 400kV atrama. I tipas		0
		Pozicija GR318		
ETAPAS	UŽSAKOVAS	INDEKSAS	LAPAS	LAPU
DP	LITGRID AB	1299/2013-DP-SK-T1-3.128	1	1



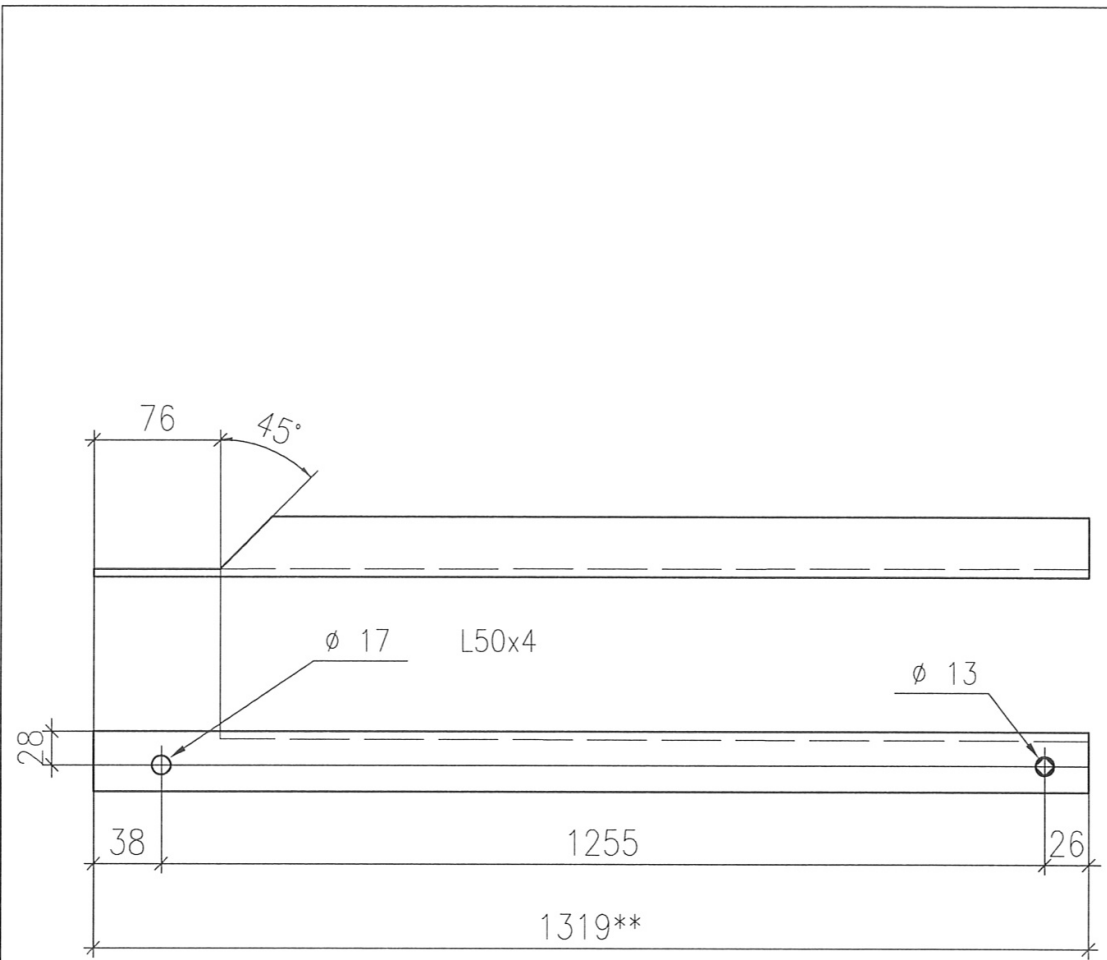
		PAVADINIMAS		LAIDA
		Tarpinė, dvigrandė 400kV atrama. I tipas		0
		Pozicija GR348		
ETAPAS	UŽSAKOVAS	INDEKSAS	LAPAS	LAPŲ
DP	LITGRID AB	1299/2013-DP-SK-T1-3.129	1	1



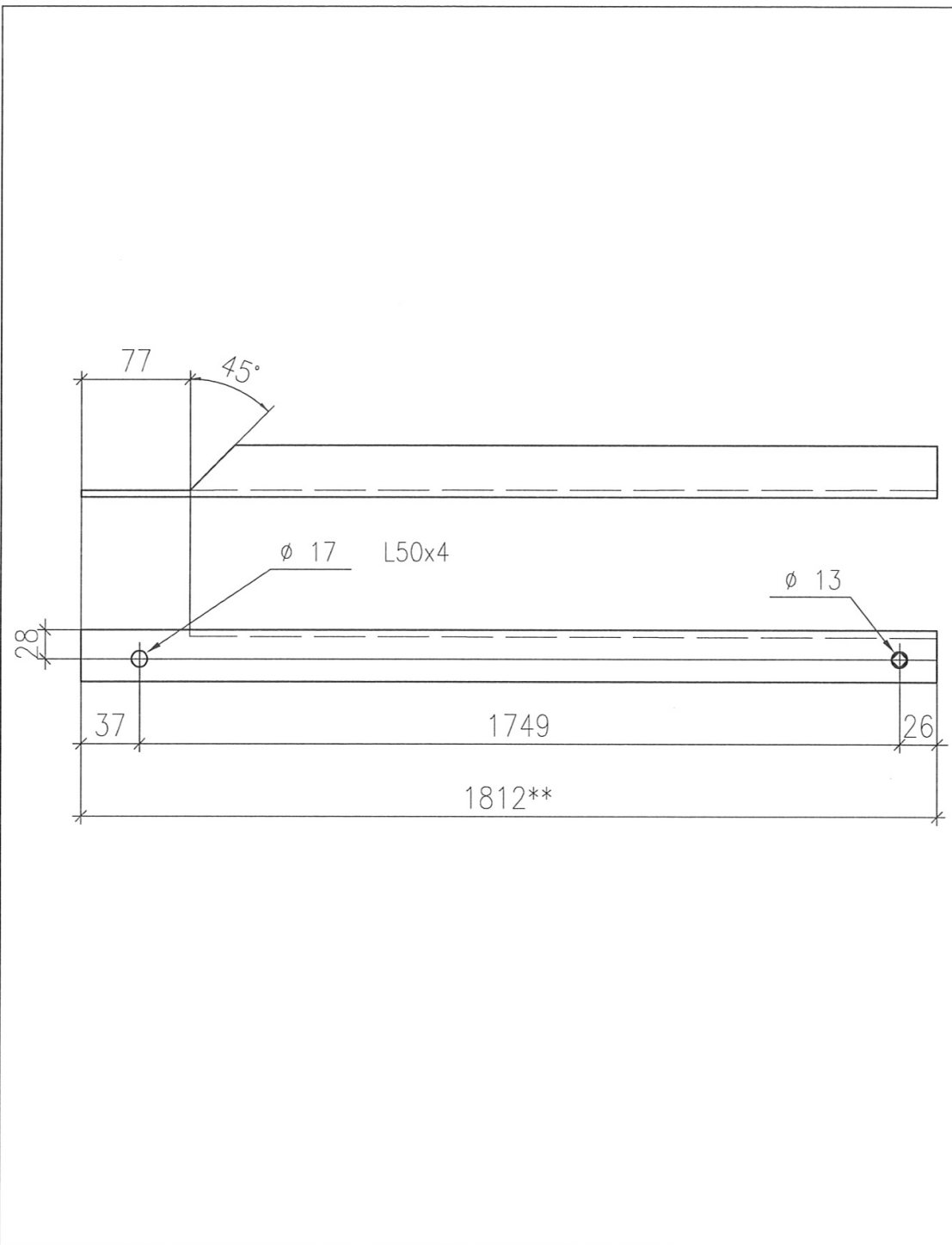
		PAVADINIMAS		LAIDA	
		Tarpinė, dvigrandė 400kV atrama. I tipas		0	
		Pozicija GR349			
ETAPAS	UŽSAKOVAS	INDEKSAS	LAPAS	LAPŲ	
DP	LITGRID AB	1299/2013-DP-SK-T1-3.130	1	1	



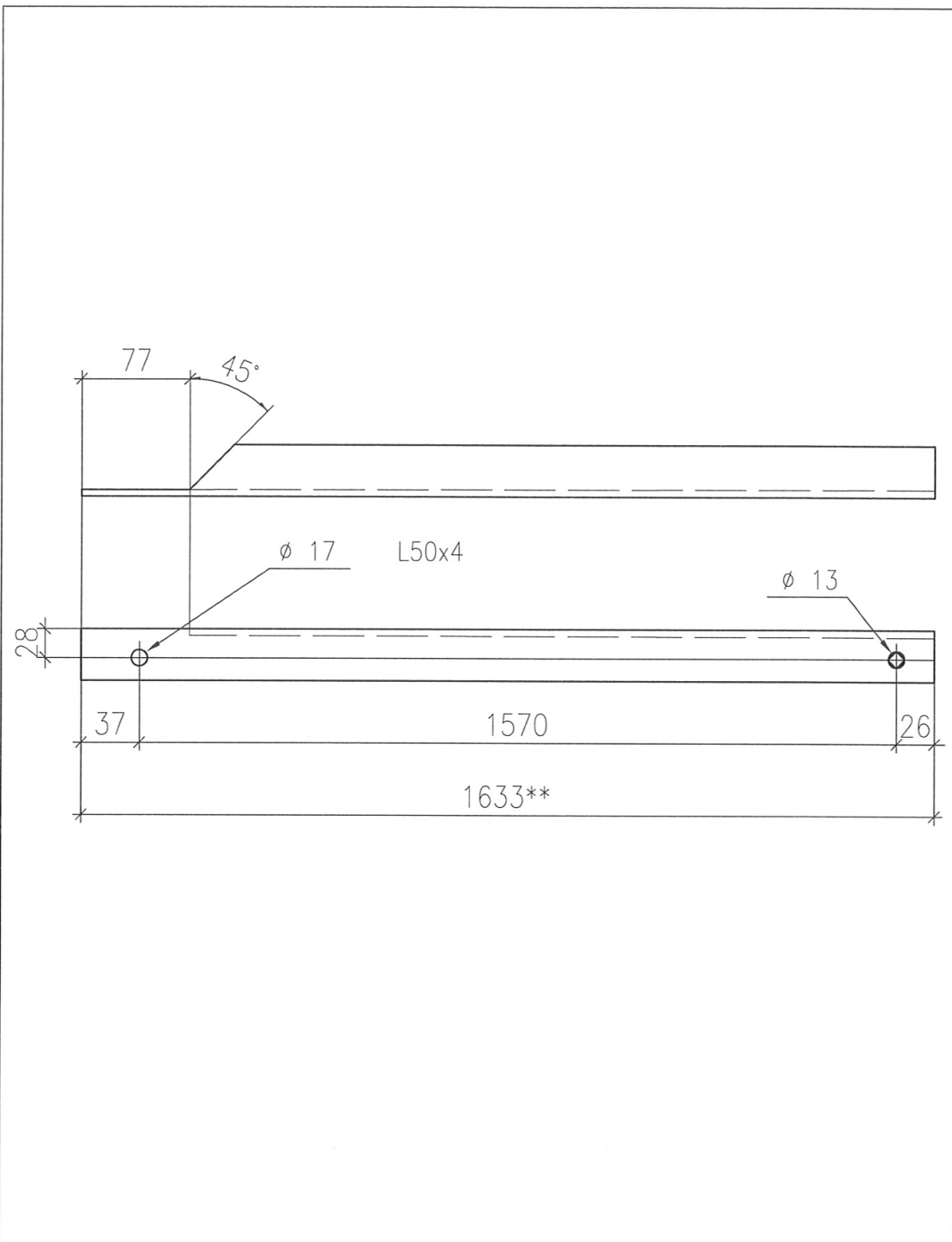
		PAVADINIMAS		LAIDA
		Tarpinė, dvigrandė 400kV atrama. I tipas		0
		Pozicija GR350		
ETAPAS	UŽSAKOVAS	INDEKSAS	LAPAS	LAPŲ
DP	LITGRID AB	1299/2013-DP-SK-T1-3.131	1	1



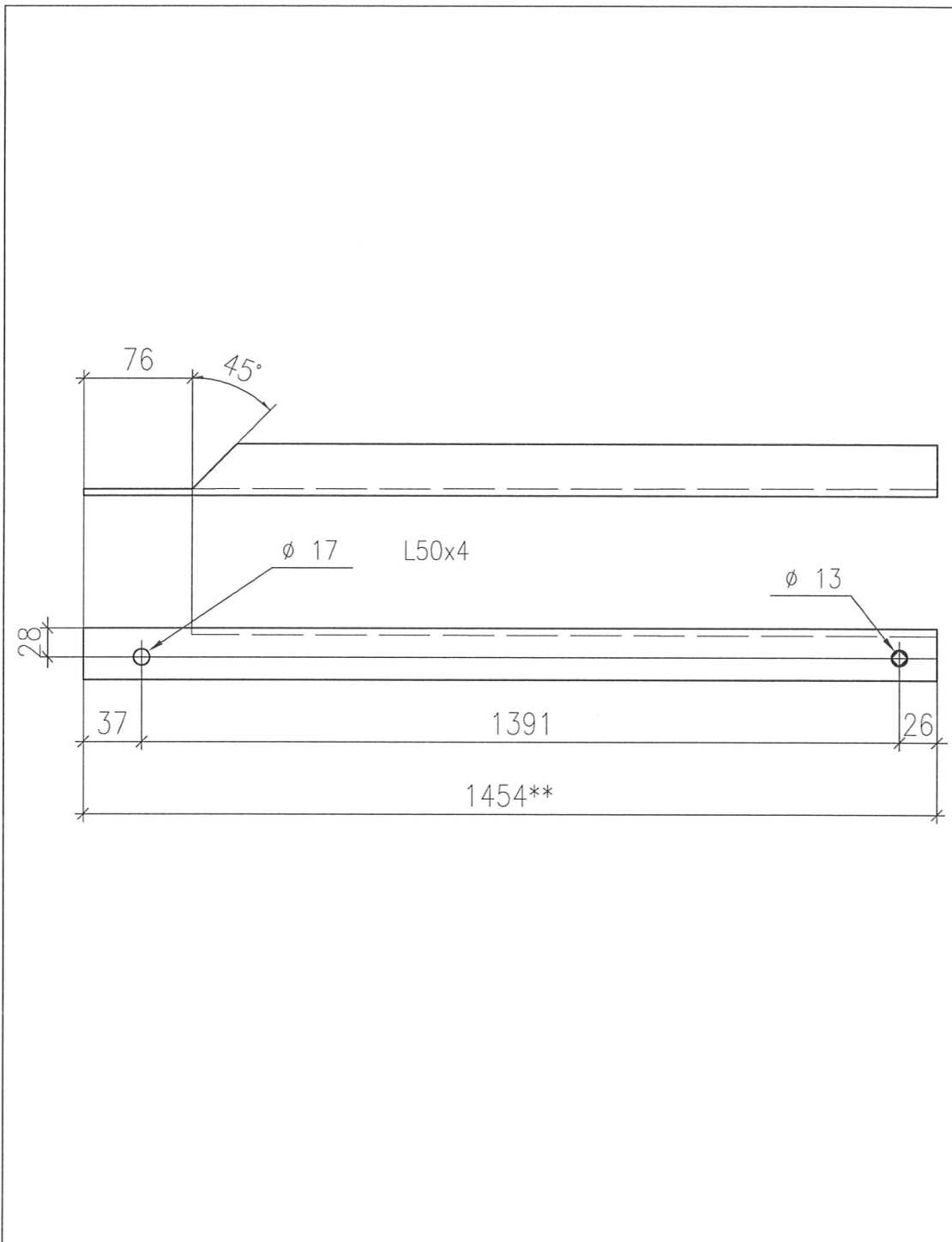
		PAVADINIMAS		LAIDA
		Tarpinė, dvigrandė 400kV atrama. I tipas		0
		Pozicija GR351		
ETAPAS	UŽSAKOVAS	INDEKSAS	LAPAS	LAPŲ
DP	LITGRID AB	1299/2013-DP-SK-T1-3.132	1	1



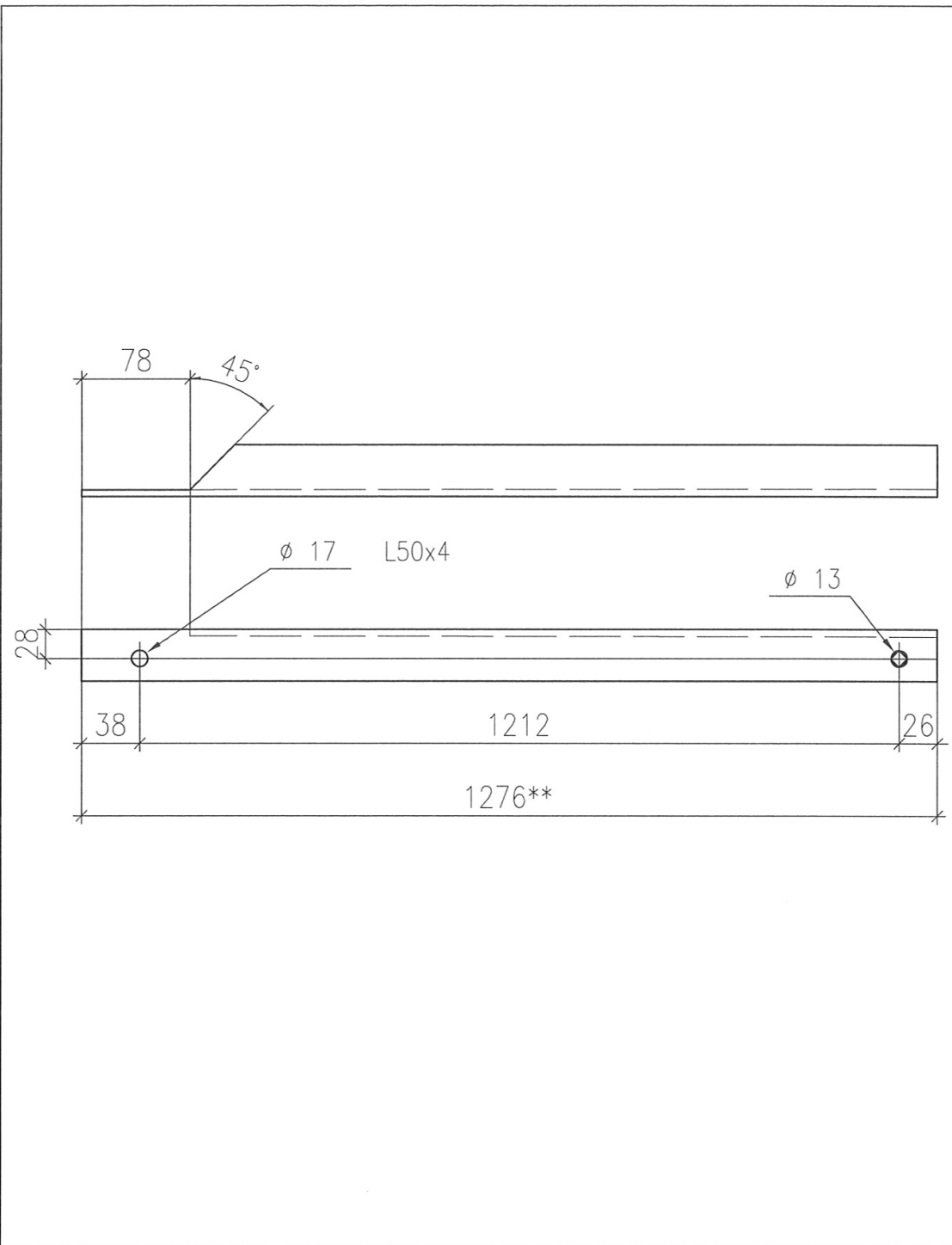
		PAVADINIMAS		LAIDA
		Tarpinė, dvigrandė 400kV atrama. I tipas		0
		Pozicija GR352		
ETAPAS	UŽSAKOVAS	INDEKSAS	LAPAS	LAPŲ
DP	LITGRID AB	1299/2013-DP-SK-T1-3.133	1	1



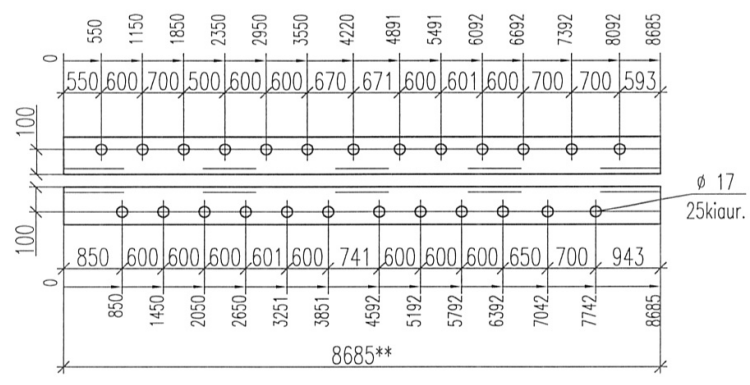
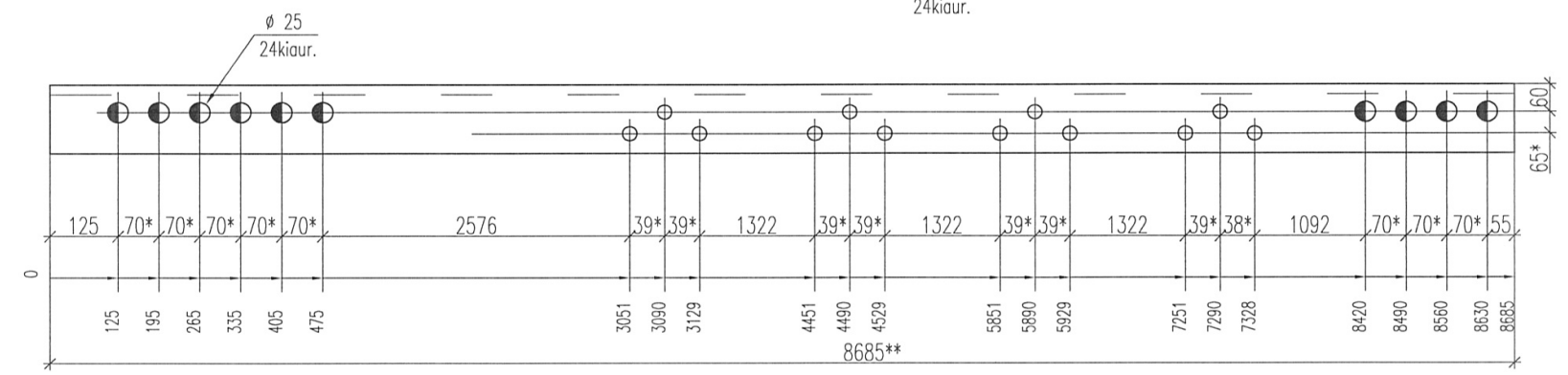
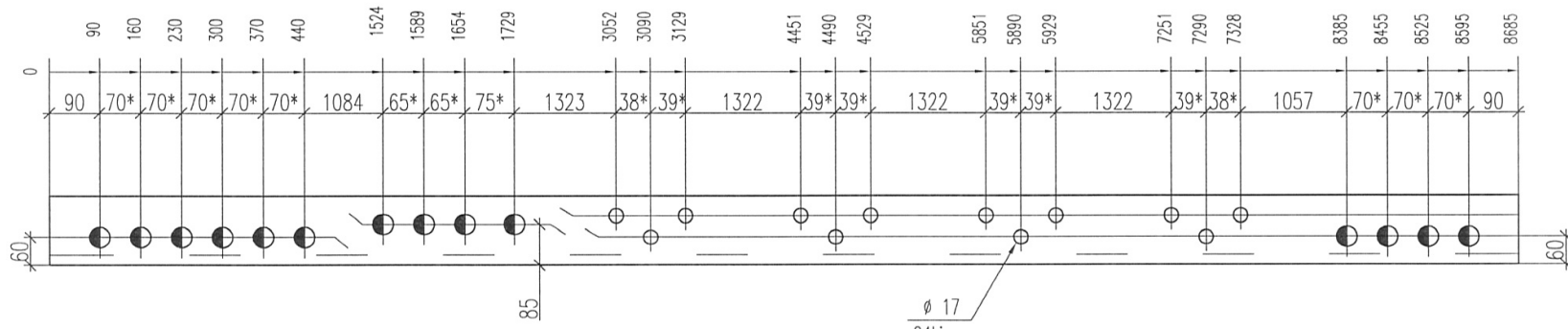
		PAVADINIMAS		LAIDA	
		Tarpinė, dvigrandė 400kV atrama. I tipas		0	
		Pozicija GR353			
ETAPAS	UŽSAKOVAS	INDEKSAS	LAPAS	LAPŲ	
DP	LITGRID AB	1299/2013-DP-SK-T1-3.134	1	1	



		PAVADINIMAS		LAIDA	
		Tarpinė, dvigrandė 400kV atrama. I tipas		0	
		Pozicija GR354			
ETAPAS	UŽSAKOVAS	INDEKSAS	LAPAS	LAPŲ	
DP	LITGRID AB	1299/2013-DP-SK-T1-3.135	1	1	

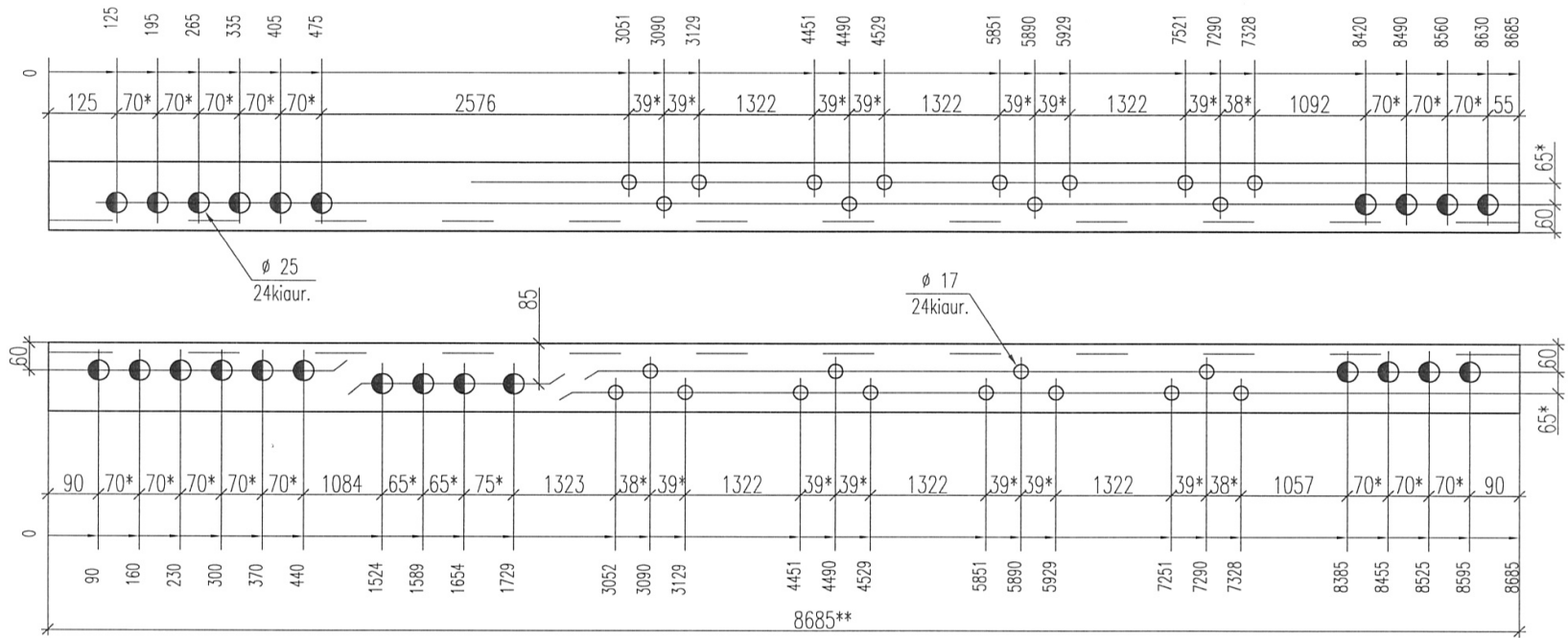


		PAVADINIMAS		LAIDA
		Tarpinė, dvigrandė 400kV atrama. I tipas		0
		Pozicija GR355		
ETAPAS	UŽSAKOVAS	INDEKSAS	LAPAS	LAPŲ
DP	LITGRID AB	1299/2013-DP-SK-T1-3.136	1	1



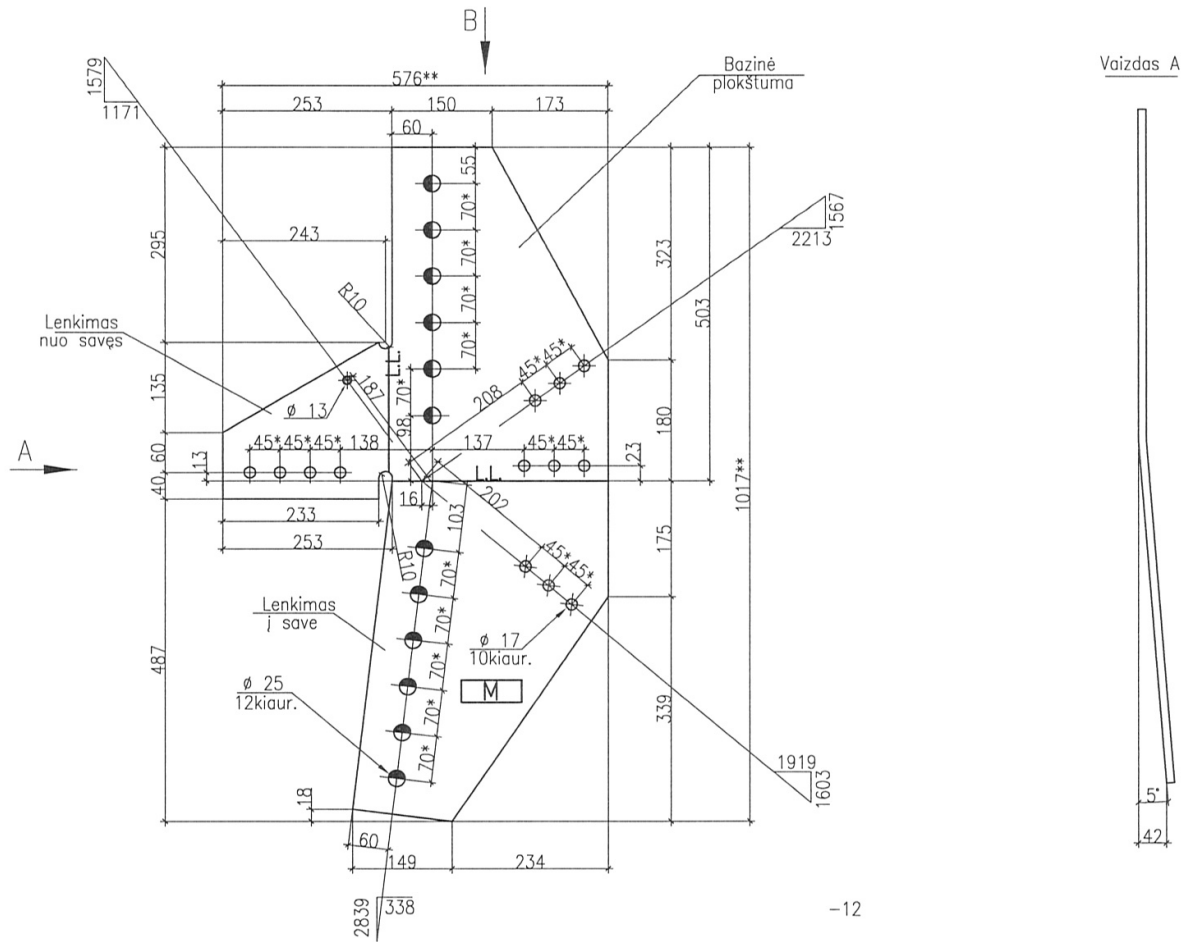
L150X12

ETAPAS		UŽSAKOVAS		PAVADINIMAS		LAIMA
DP	LITGRID AB			Tarpinė, dvigrandė 400kV atrama. I tipas		0
				Pozicija 1GR401		
				INDEKSAS	LAPAS	LAPŲ
				1299/2013-DP-SK-T1-3.137	1	1



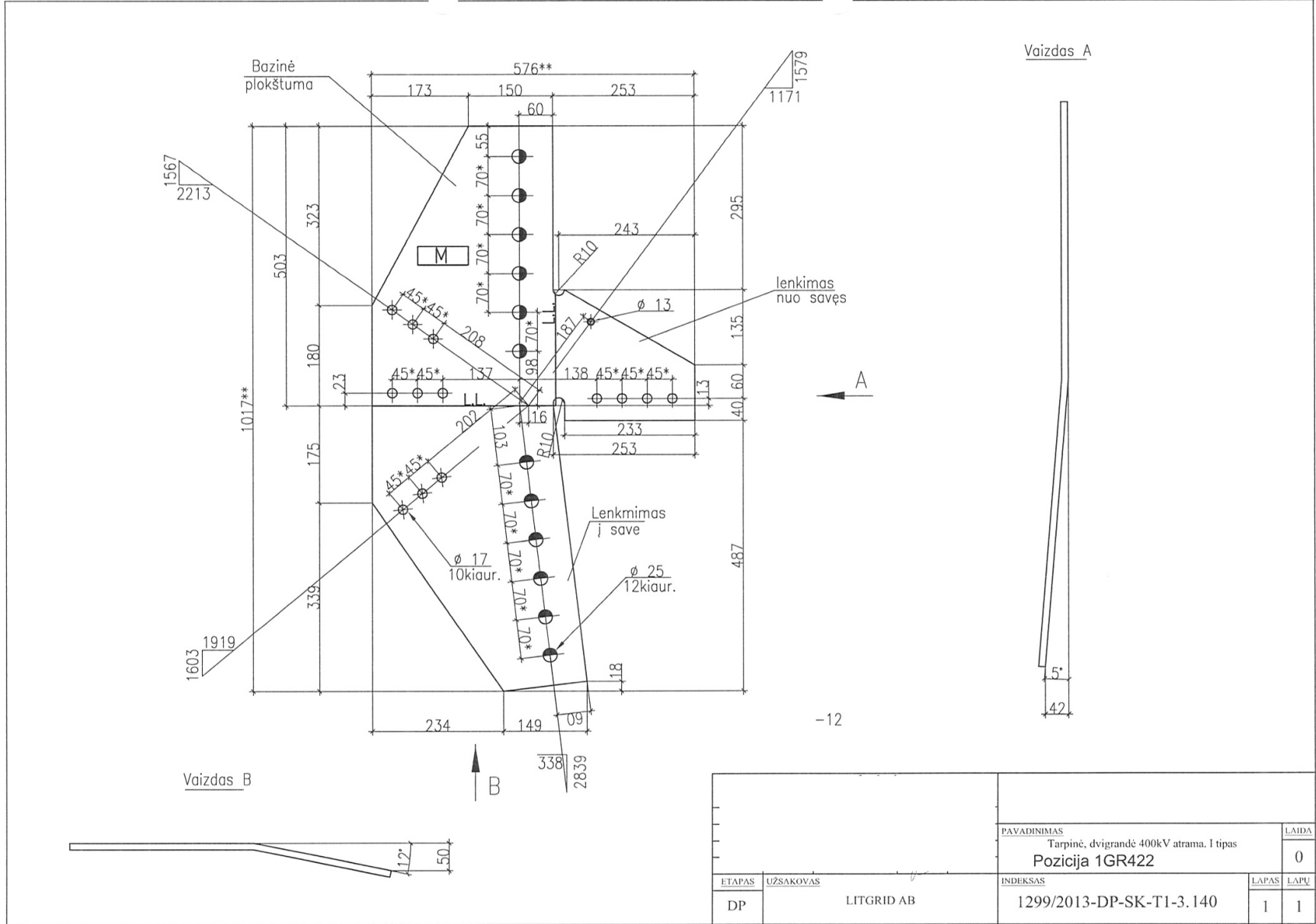
L150X12

		PAVADINIMAS		LAIKA
		Tarpinė, dvigrandė 400kV atrama, I tipas		0
		Pozicija 1GR402		
ETAPAS	UŽSAKOVAS	INDEKSAS	LAPAS	LAPŲ
DP	LITGRID AB	1299/2013-DP-SK-T1-3.138	1	1

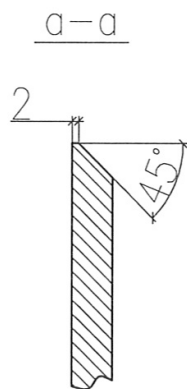
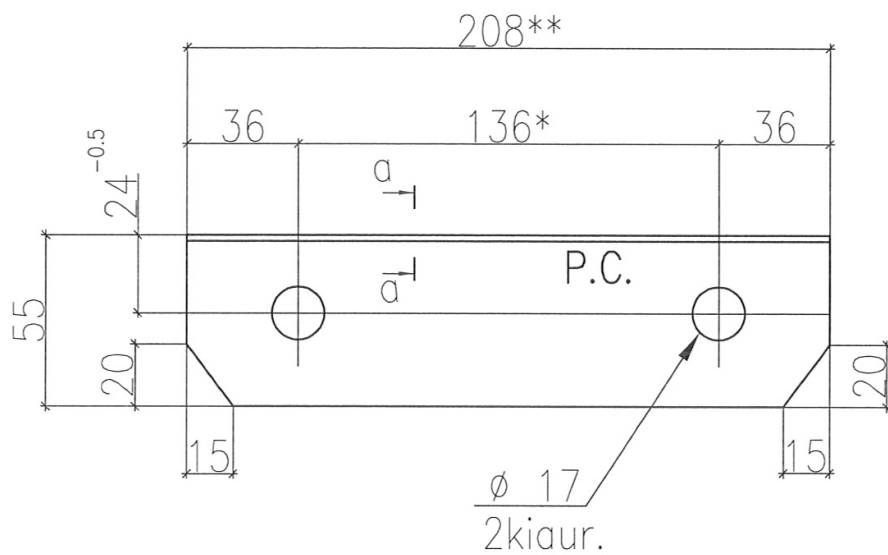


-12

		PAVADINIMAS		LAIDA
		Tarpinė, dvigrandė 400kV atrama. I tipas		0
		Pozicija 1GR421		
ETAPAS	UŽSAKOVAS	INDEKSAS	LAPAS	LAPŪ
DP	LITGRID AB	1299/2013-DP-SK-T1-3.139	1	1

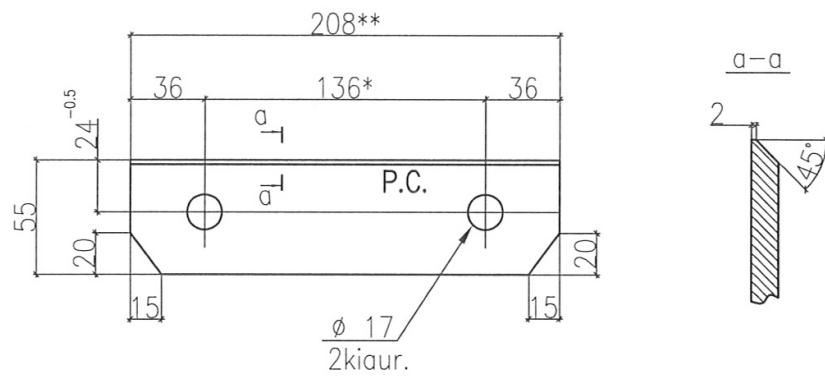


		PAVADINIMAS		LAIDA
		Tarpinė, dvigrandė 400kV atrama. I tipas		0
		Pozicija 1GR422		
ETAPAS	UŽSAKOVAS	INDEKSAS	LAPAS	LAPŪ
DP	LITGRID AB	1299/2013-DP-SK-T1-3.140	1	1



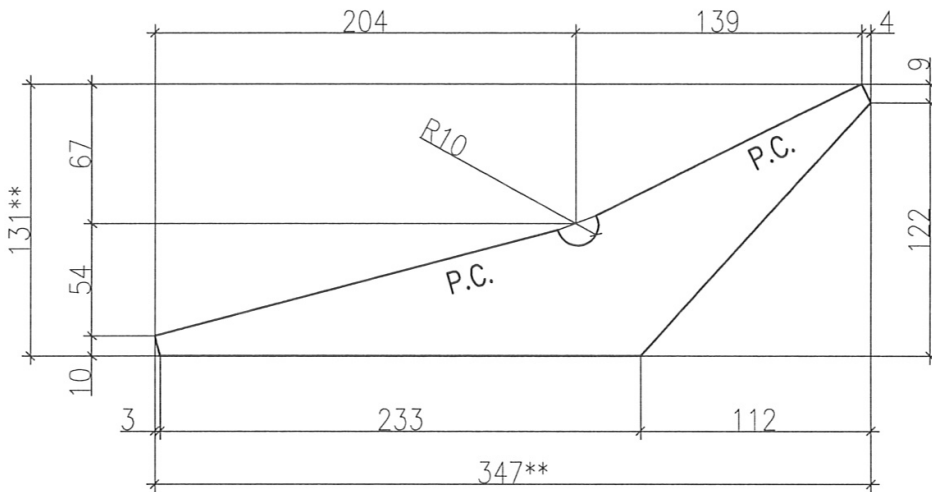
-12

		PAVADINIMAS		LAIDA
		Tarpinė, dvigrandė 400kV atrama. I tipas		0
		Pozicija 2GR401		
ETAPAS	UŽSAKOVAS	INDEKSAS	LAPAS	LAPŲ
DP	LITGRID AB	1299/2013-DP-SK-T1-3.141	1	1



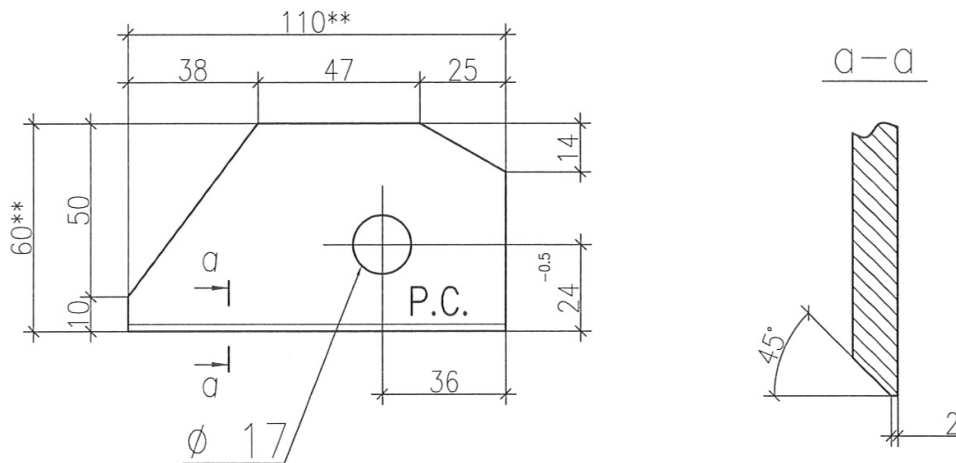
-12

		PAVADINIMAS		LAIDA
		Tarpinė, dvigrandė 400kV atrama. I tipas		0
		Pozicija 2GR402		
ETAPAS	UŽSAKOVAS	INDEKSAS	LAPAS	LAPŲ
DP	LITGRID AB	1299/2013-DP-SK-T1-3.142	1	1



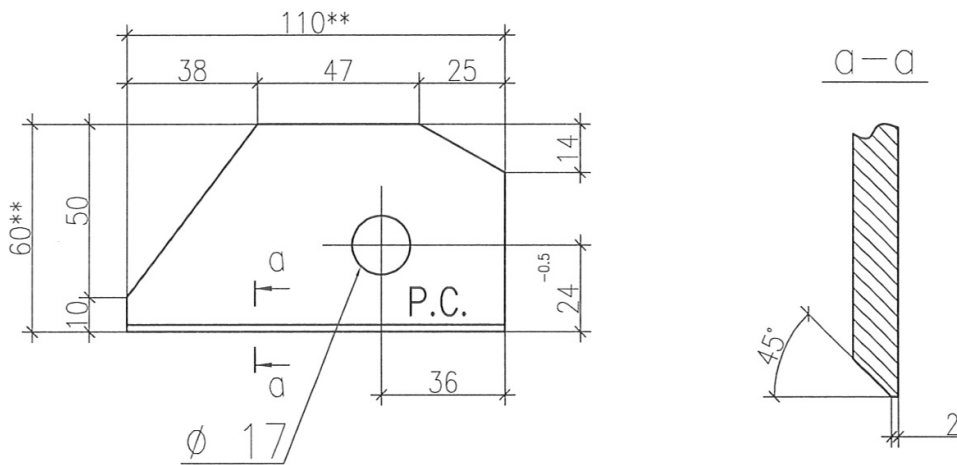
-8

		PAVADINIMAS		LAIDA
		Tarpinė, dvigrandė 400kV atrama. I tipas		0
		Pozicija 2GR421, 2GR422		
ETAPAS	UŽSAKOVAS	INDEKSAS	LAPAS	LAPŲ
DP	LITGRID AB	1299/2013-DP-SK-T1-3.143	1	1



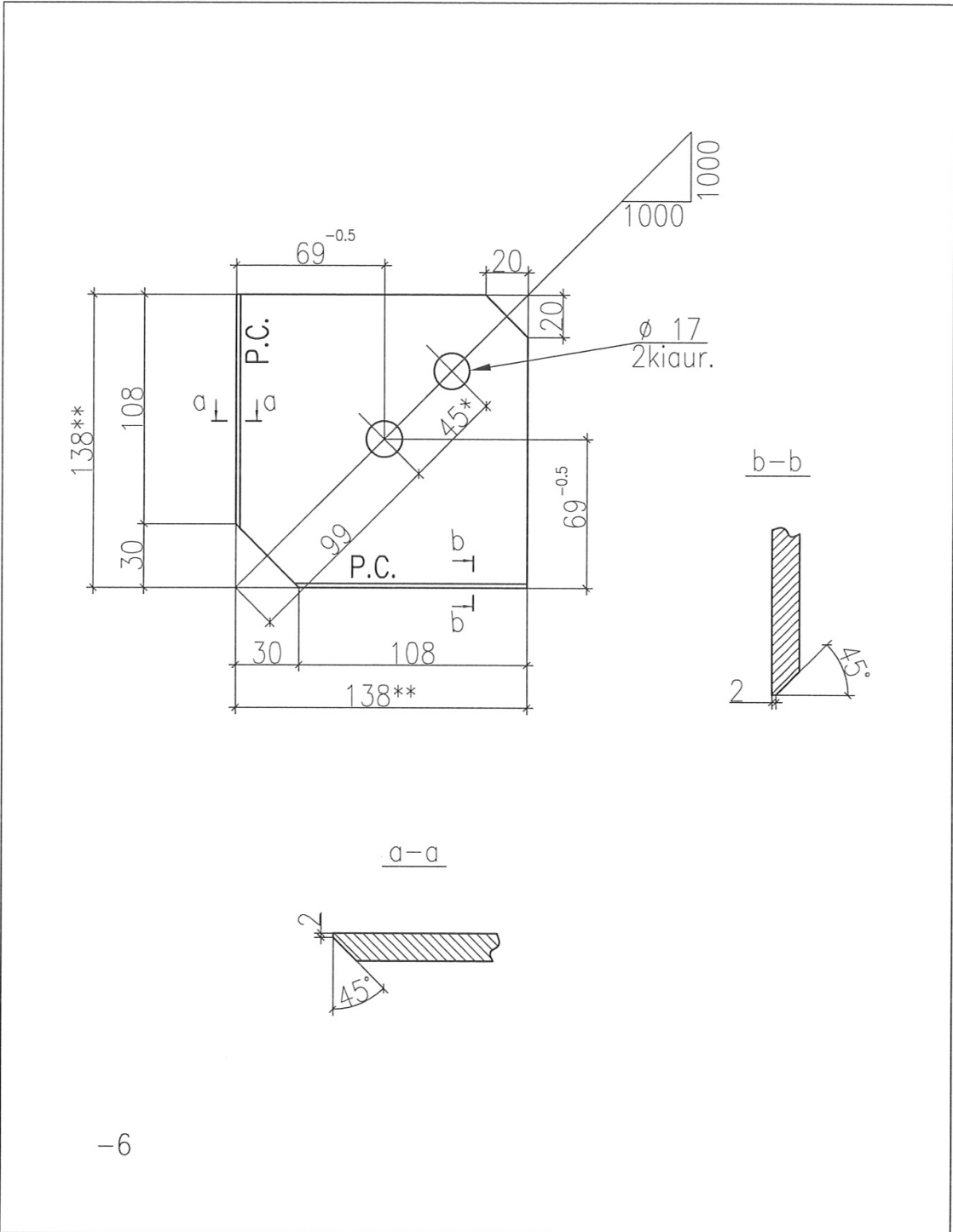
-12

		PAVADINIMAS		LAIDA
		Tarpinė, dvigrandė 400kV atrama. I tipas		0
		Pozicija 3GR401		
ETAPAS	UŽSAKOVAS	INDEKSAS	LAPAS	LAPŲ
DP	LITGRID AB	1299/2013-DP-SK-T1-3.144	1	1



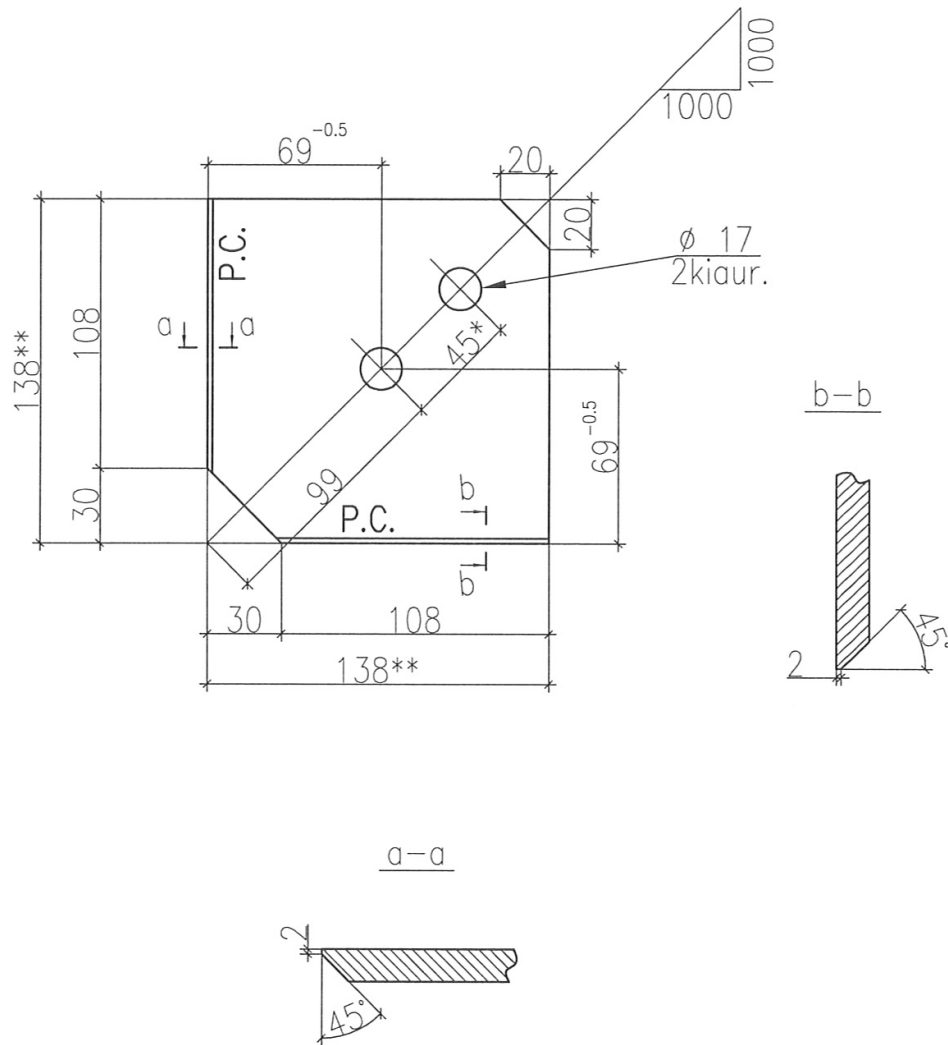
-12

		PAVADINIMAS		LAIDA
		Tarpinė, dvigrandė 400kV atrama. I tipas		0
		Pozicija 3GR402		
ETAPAS	UŽSAKOVAS	INDEKSAS	LAPAS	LAPŲ
DP	LITGRID AB	1299/2013-DP-SK-T1-3.145	1	1



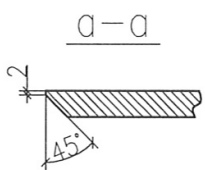
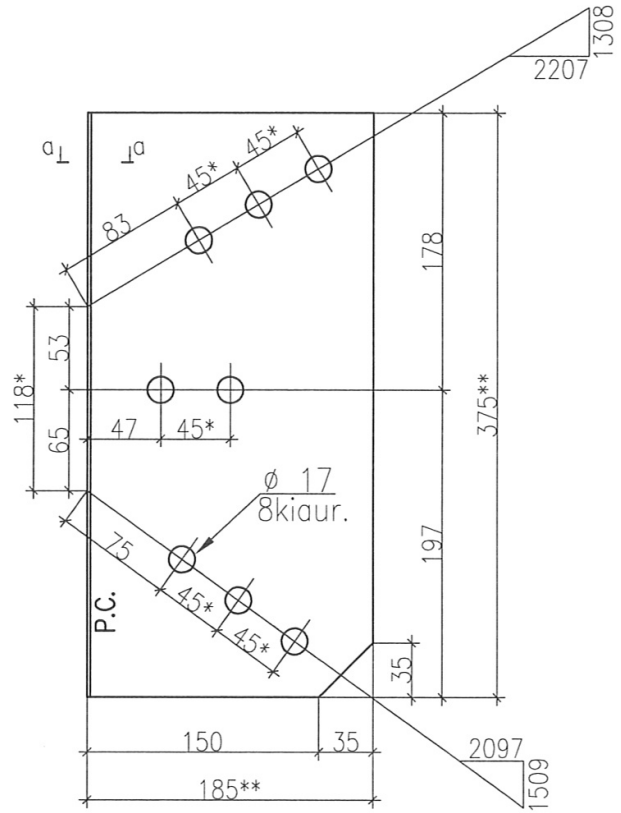
-6

		PAVADINIMAS		LAIDA
		Tarpinė, dvigrandė 400kV atrama. I tipas		0
		Pozicija 4GR401		
ETAPAS	UŽSAKOVAS	INDEKSAS	LAPAS	LAPŲ
DP	LITGRID AB	1299/2013-DP-SK-T1-3.146	1	1



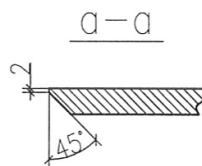
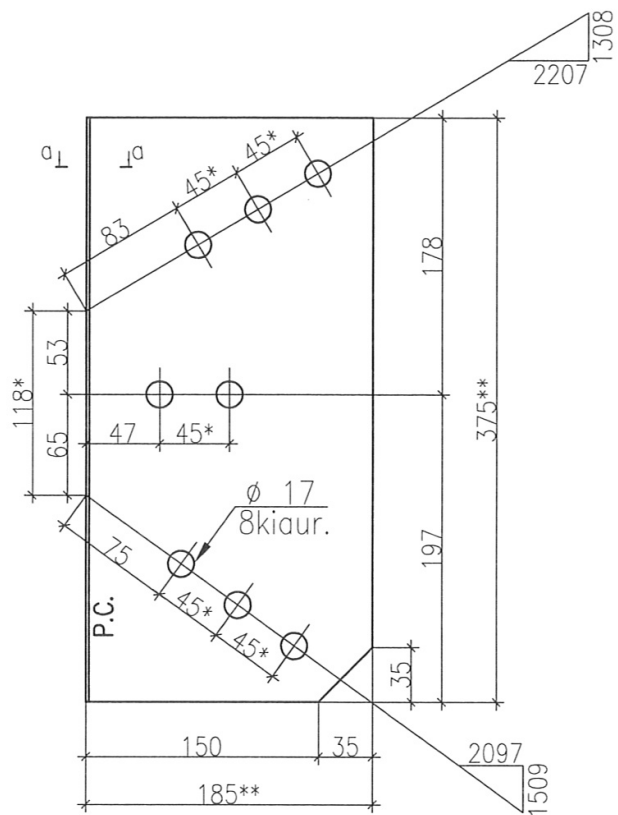
-6

		PAVADINIMAS		LAIDA
		Tarpinė, dvigrandė 400kV atrama. I tipas		0
		Pozicija 4GR402		
ETAPAS	UŽSAKOVAS	INDEKSAS	LAPAS	LAPŲ
DP	LITGRID AB	1299/2013-DP-SK-T1-3.147	1	1



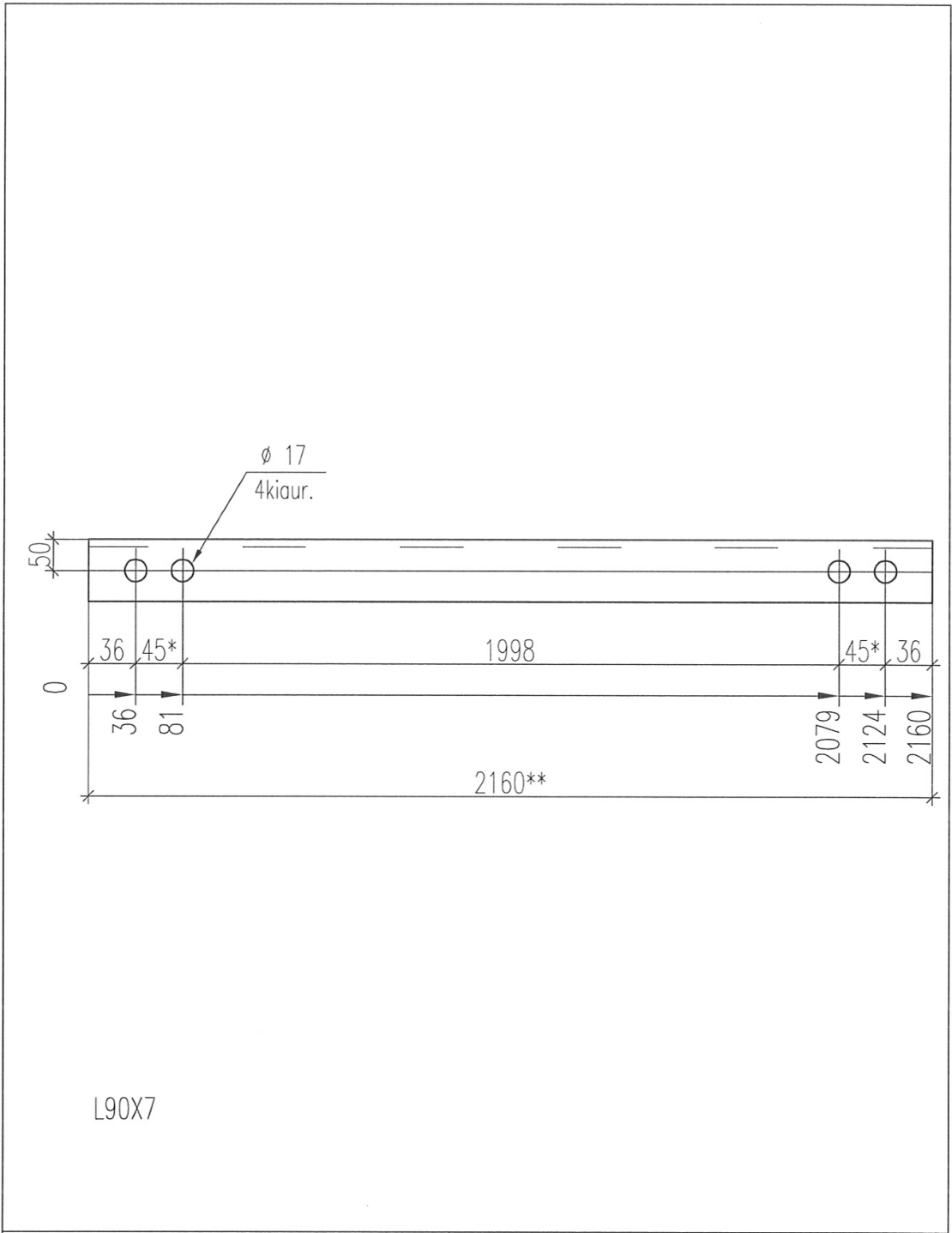
-12

		PAVADINIMAS		LAIDA
		Tarpinė, dvigrandė 400kV atrama. I tipas		0
		Pozicija 5GR401		
ETAPAS	UŽSAKOVAS	INDEKSAS	LAPAS	LAPŲ
DP	LITGRID AB	1299/2013-DP-SK-T1-3.148	1	1

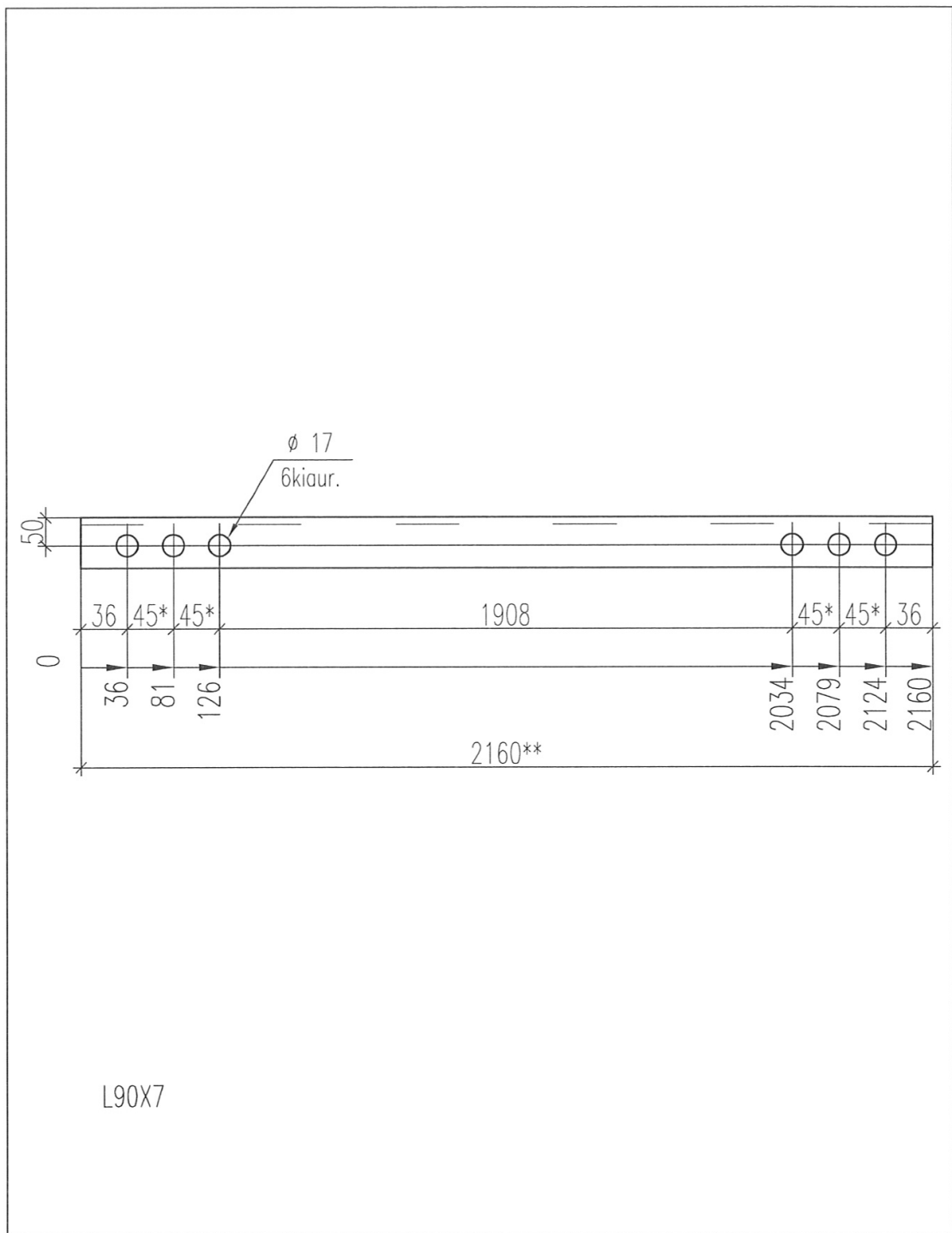


-12

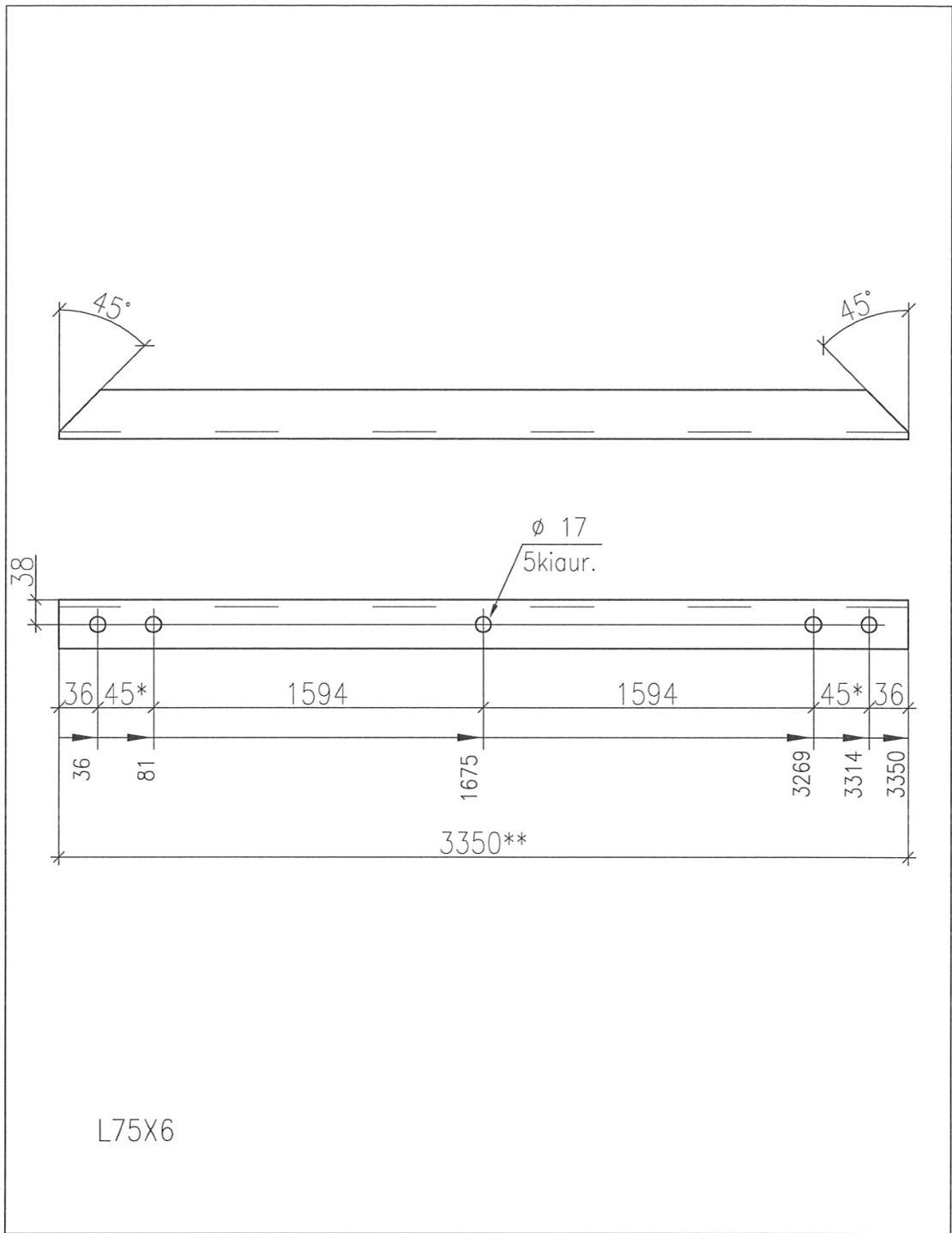
		PAVADINIMAS		LAIDA	
		Tarpinė, dvigrandė 400kV atrama. I tipas		0	
		Pozicija 5GR402			
ETAPAS	UŽSAKOVAS	INDEKSAS	LAPAS	LAPŲ	
DP	LITGRID AB	1299/2013-DP-SK-T1-3.149	1	1	



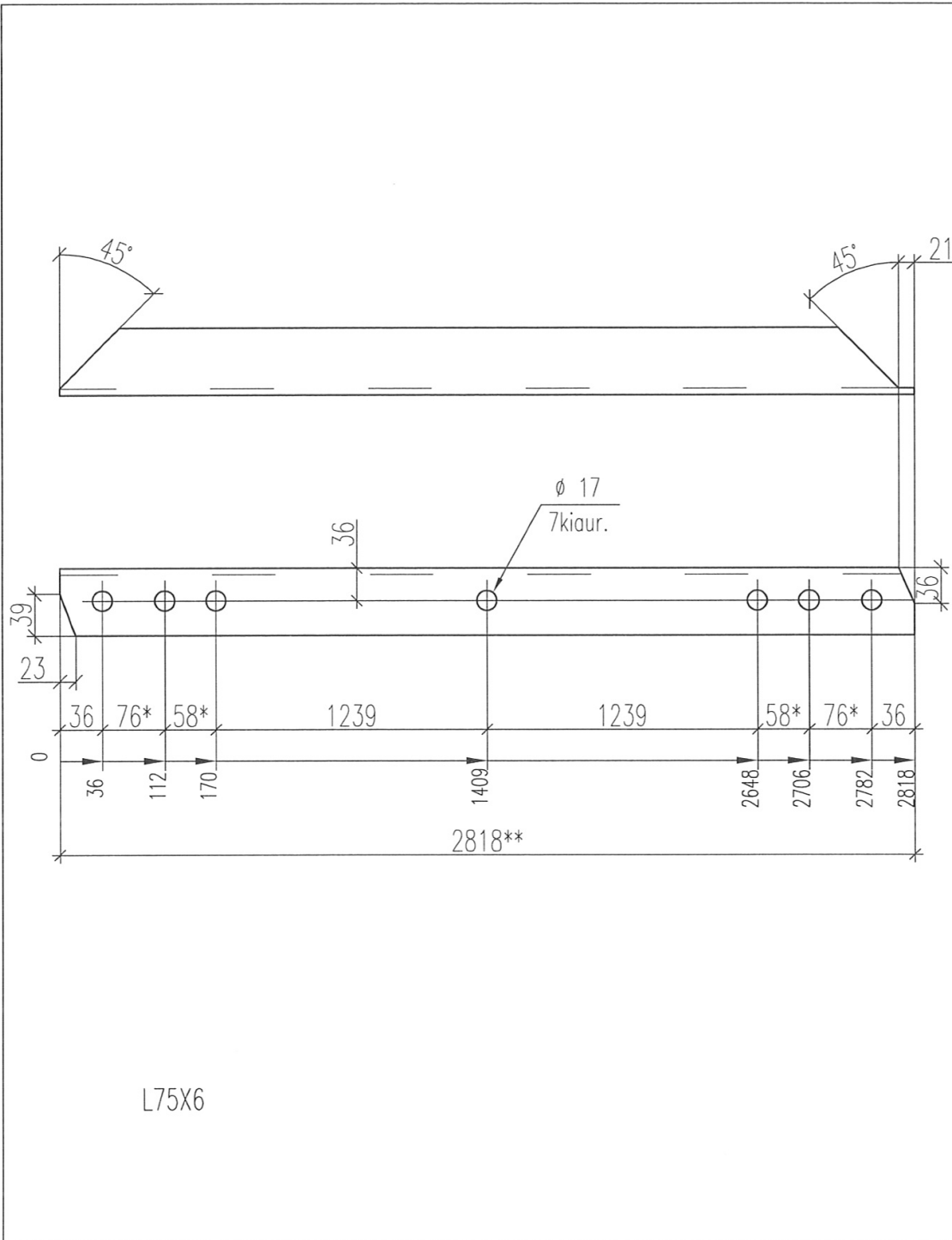
		PAVADINIMAS		LAIMA
		Tarpinė, dvigrandė 400kV atrama. I tipas		0
		Pozicija GR403		
ETAPAS	UŽSAKOVAS	INDEKSAS	LAPAS	LAPŲ
DP	LITGRID AB	1299/2013-DP-SK-T1-3. 150	1	1



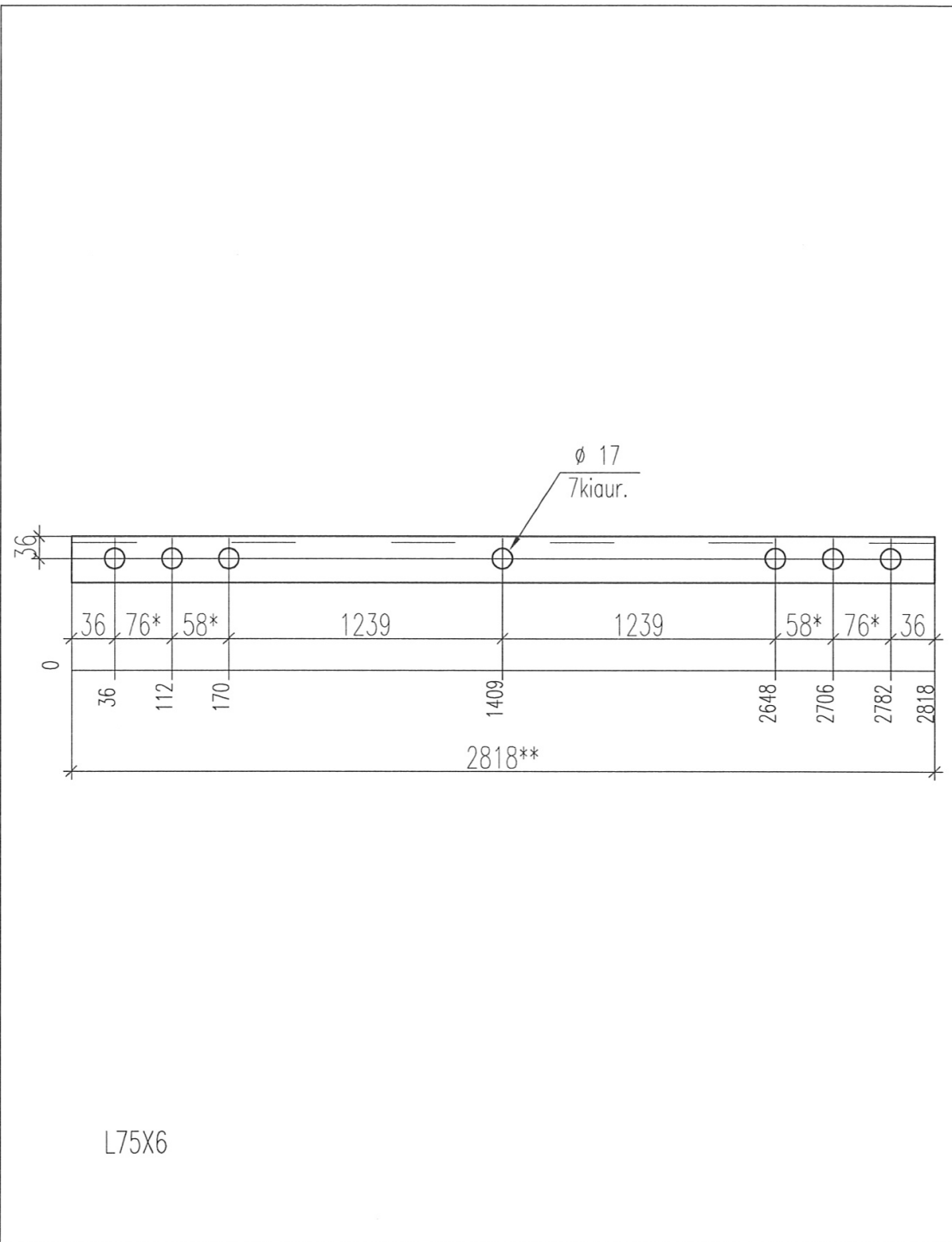
		PAVADINIMAS		LAIDA
		Tarpinė, dvigrandė 400kV atrama. I tipas		0
		Pozicija GR404		
ETAPAS	UŽSAKOVAS	INDEKSAS	LAPAS	LAPŲ
DP	LITGRID AB	1299/2013-DP-SK-T1-3. 151	1	1



		PAVADINIMAS		LAIDA
		Tarpinė, dvigrandė 400kV atrama. I tipas		0
		Pozicija GR405		
ETAPAS	UŽSAKOVAS	INDEKSAS	LAPAS	LAPŪ
DP	LITGRID AB	1299/2013-DP-SK-T1-3. 152	1	1

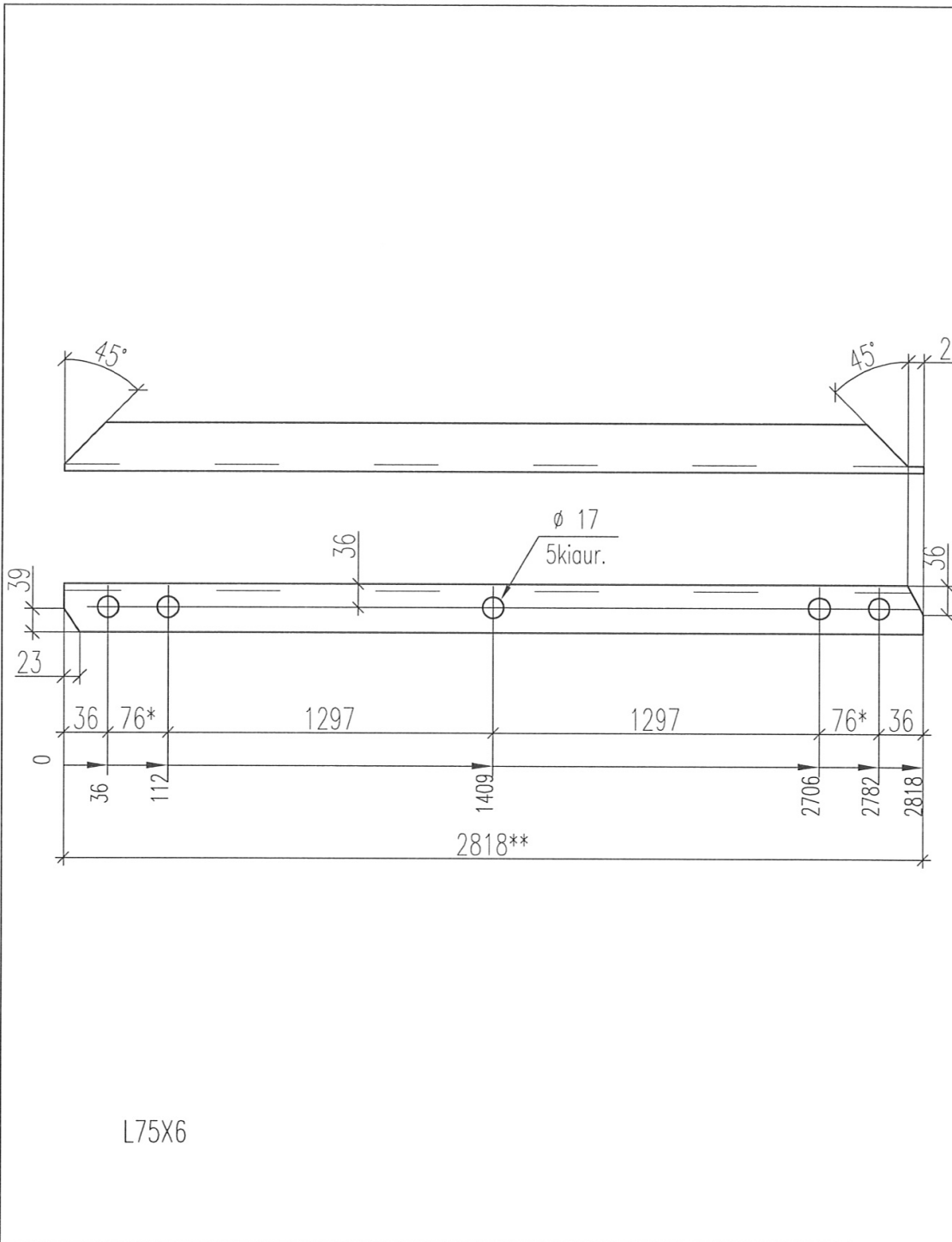


		PAVADINIMAS		LAIDA	
		Tarpinė, dvigrandė 400kV atrama. I tipas		0	
		Pozicija GR406			
ETAPAS	UŽSAKOVAS	INDEKSAS	LAPAS	LAPU	
DP	LITGRID AB	1299/2013-DP-SK-T1-3.153	1	1	

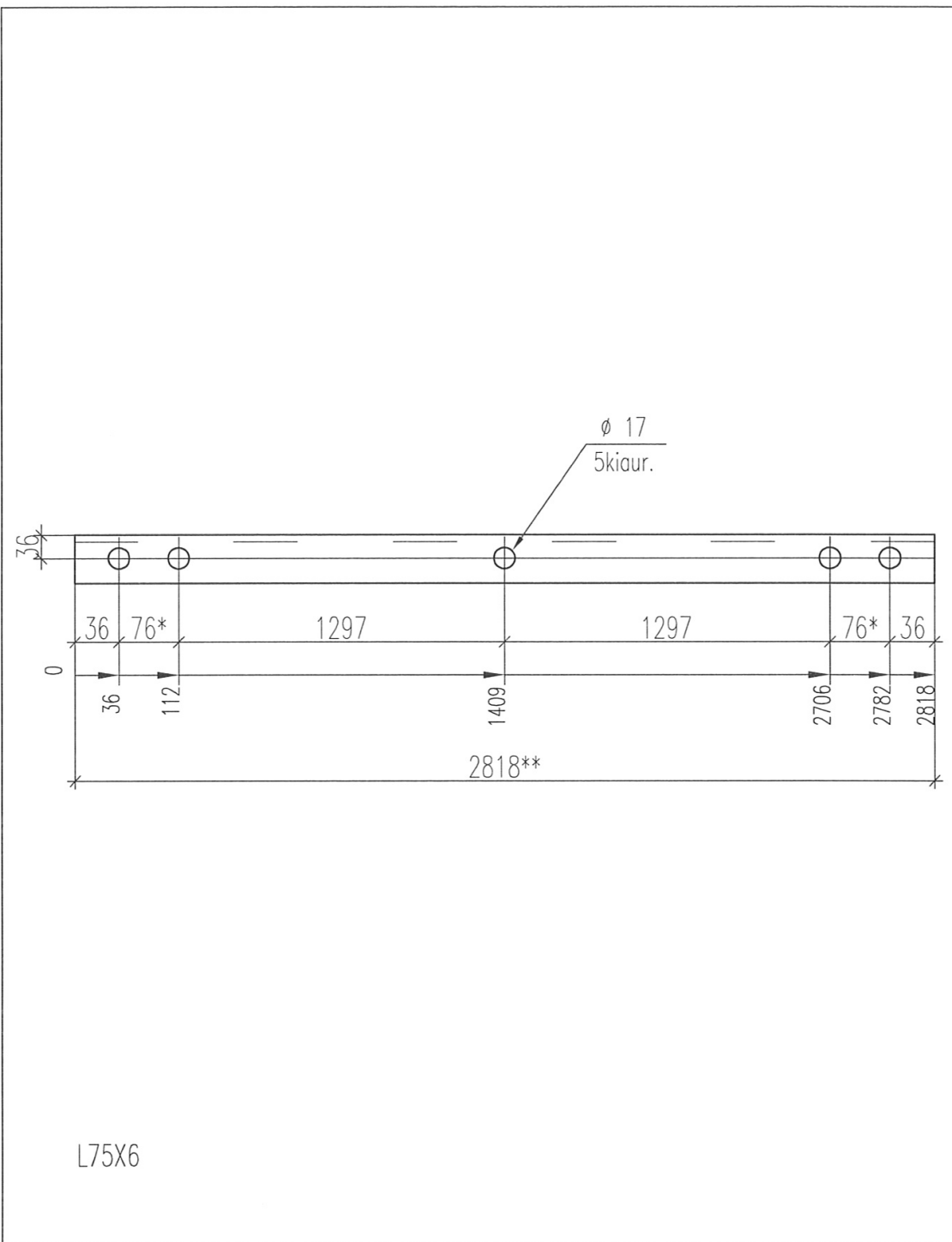


L75X6

		PAVADINIMAS		LAIDA	
		Tarpinė, dvigrandė 400kV atrama. I tipas		0	
		Pozicija GR407			
ETAPAS	UŽSAKOVAS	INDEKSAS	LAPAS	LAPŲ	
DP	LITGRID AB	1299/2013-DP-SK-T1-3.154	1	1	

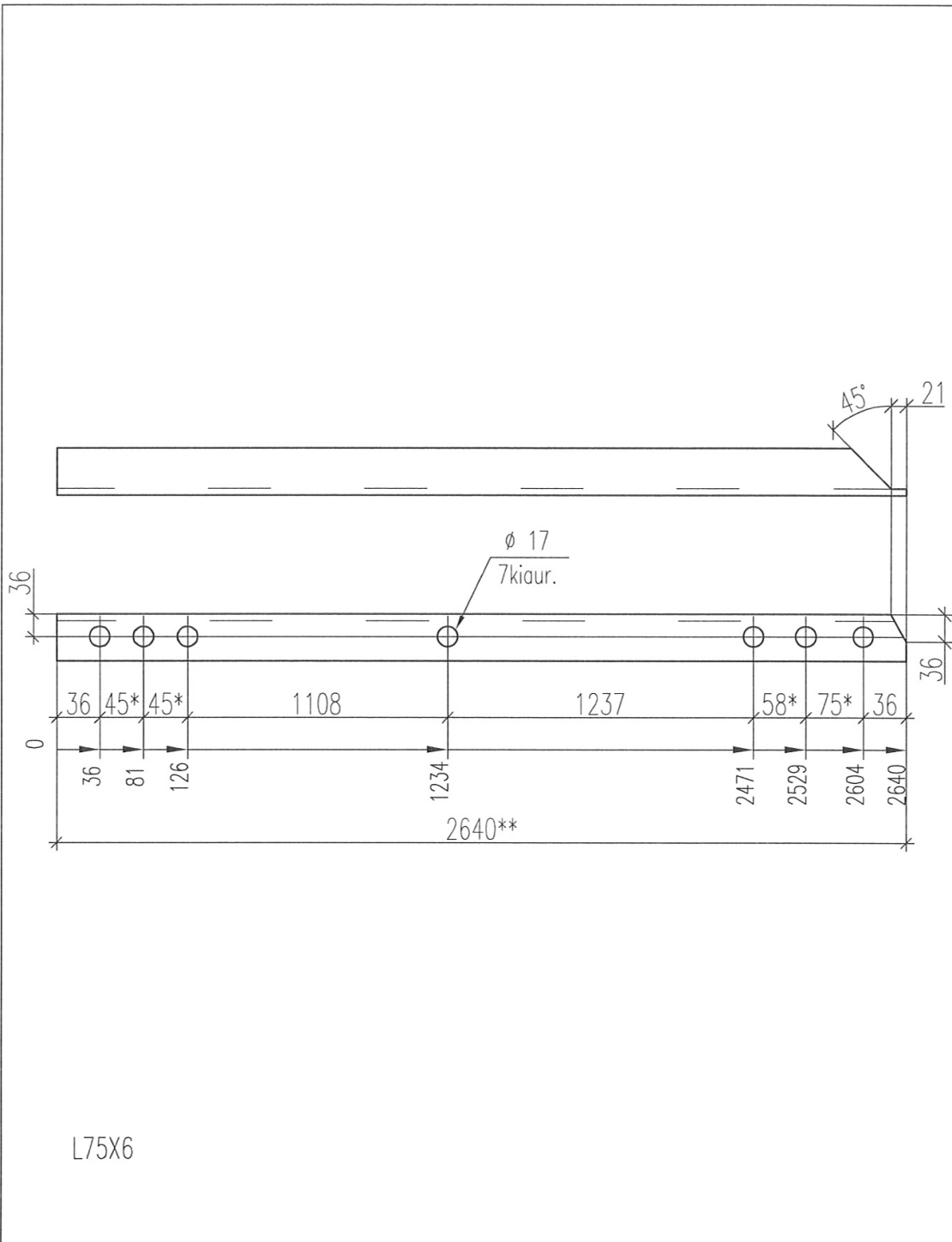


		PAVADINIMAS		LAIDA
		Tarpinė, dvigrandė 400kV atrama. I tipas		0
		Pozicija GR408		
ETAPAS	UŽSAKOVAS	INDEKSAS	LAPAS	LAPŲ
DP	LITGRID AB	1299/2013-DP-SK-T1-3.155	1	1



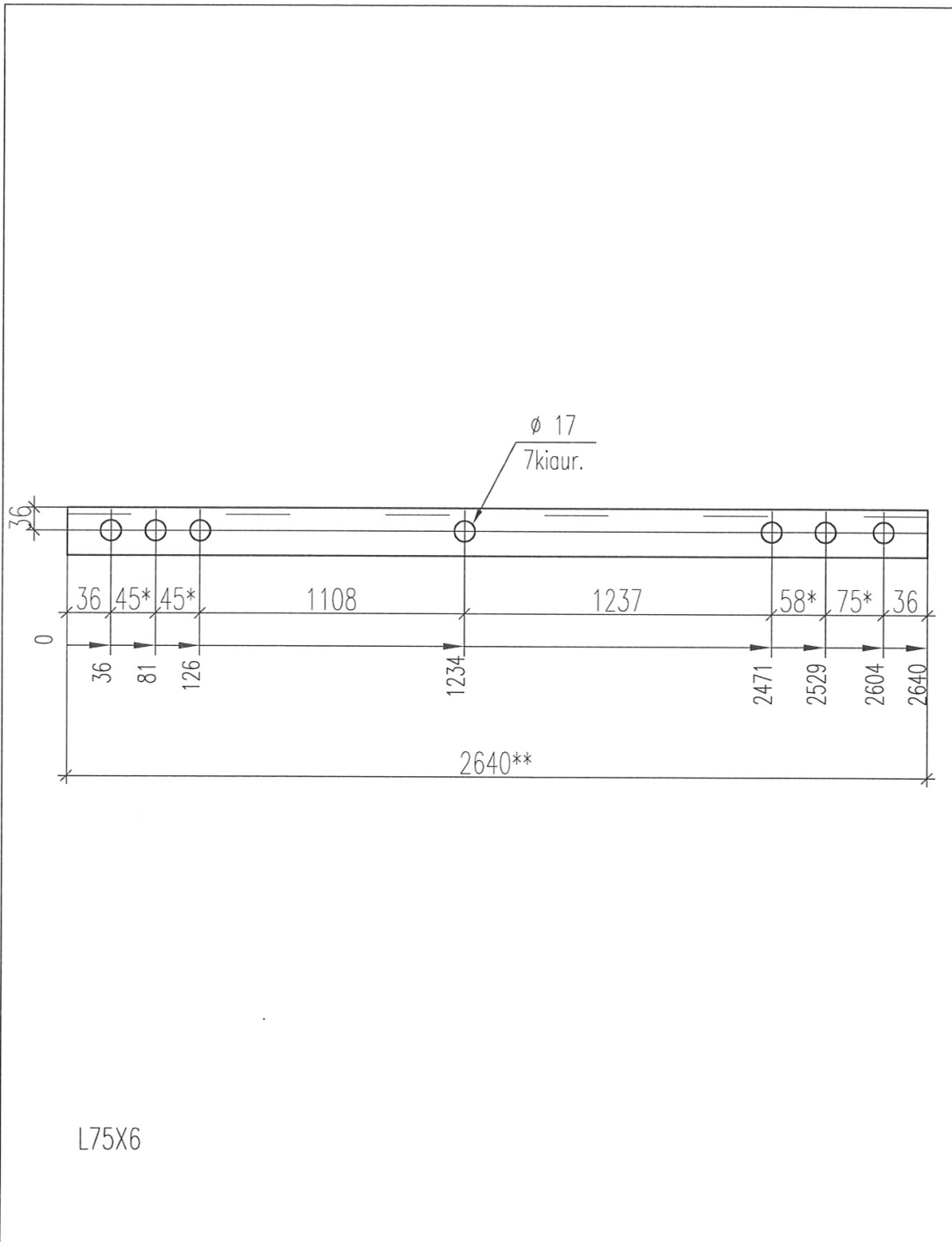
L75X6

		PAVADINIMAS		LAI DA
		Tarpinė, dvigrandė 400kV atrama. I tipas		0
		Pozicija GR409		
ETAPAS	UŽSAKOVAS	INDEKSAS	LAPAS	LAPŲ
DP	LITGRID AB	1299/2013-DP-SK-T1-3.156	1	1

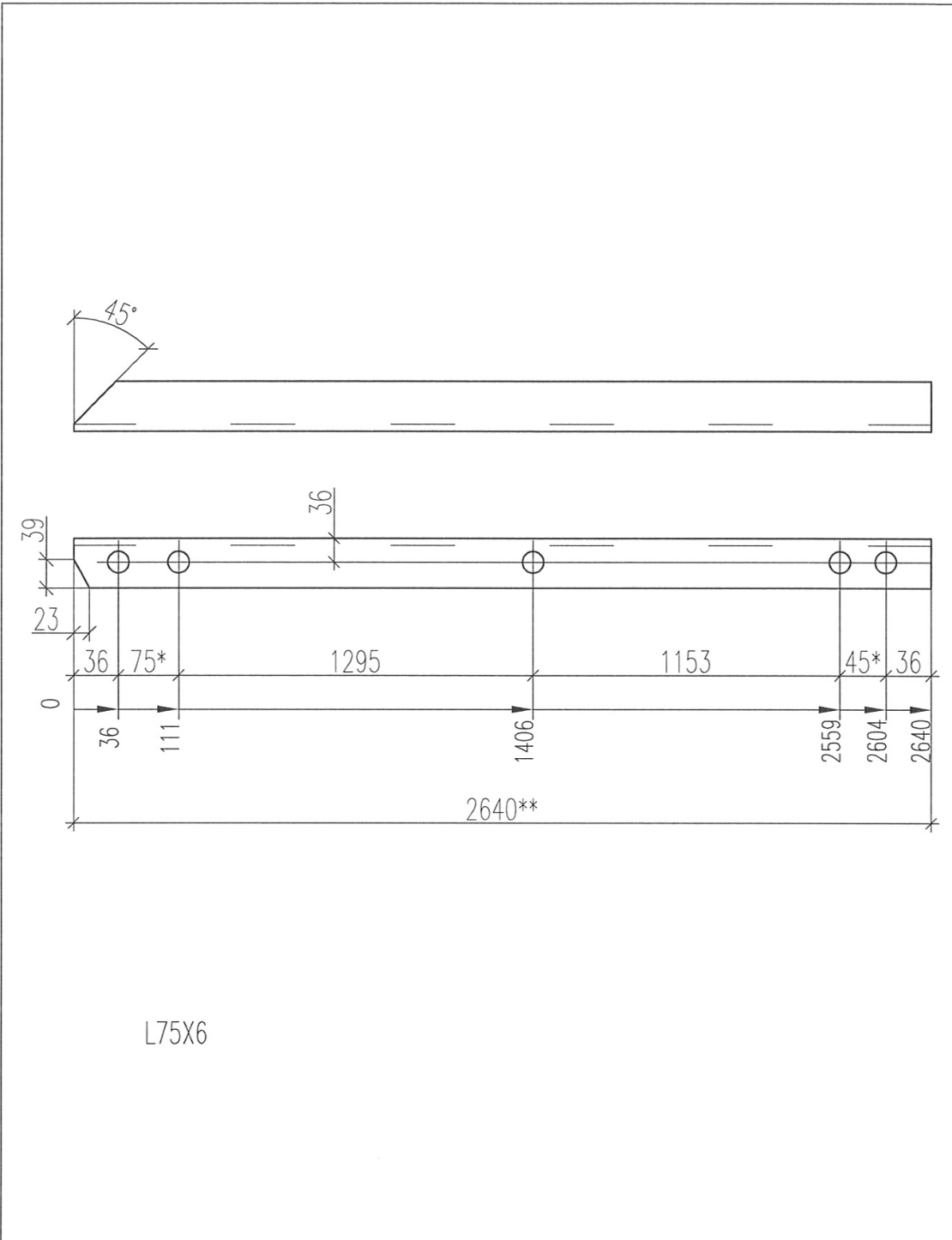


L75X6

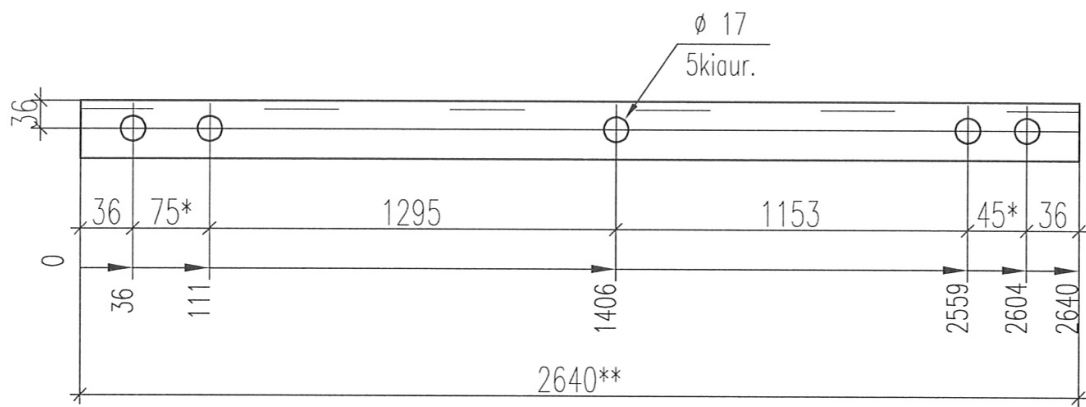
		PAVADINIMAS		LAIDA	
		Tarpinė, dvigrandė 400kV atrama. I tipas		0	
		Pozicija GR410			
ETAPAS	UŽSAKOVAS	INDEKSAS	LAPAS	LAPŲ	
DP	LITGRID AB	1299/2013-DP-SK-T1-3.157	1	1	



		PAVADINIMAS		LAI DA
		Tarpinė, dvigrandė 400kV atrama. I tipas		0
		Pozicija GR411		
ETAPAS	UŽSAKOVAS	INDEKSAS	LAPAS	LAPŲ
DP	LITGRID AB	1299/2013-DP-SK-T1-3.158	1	1

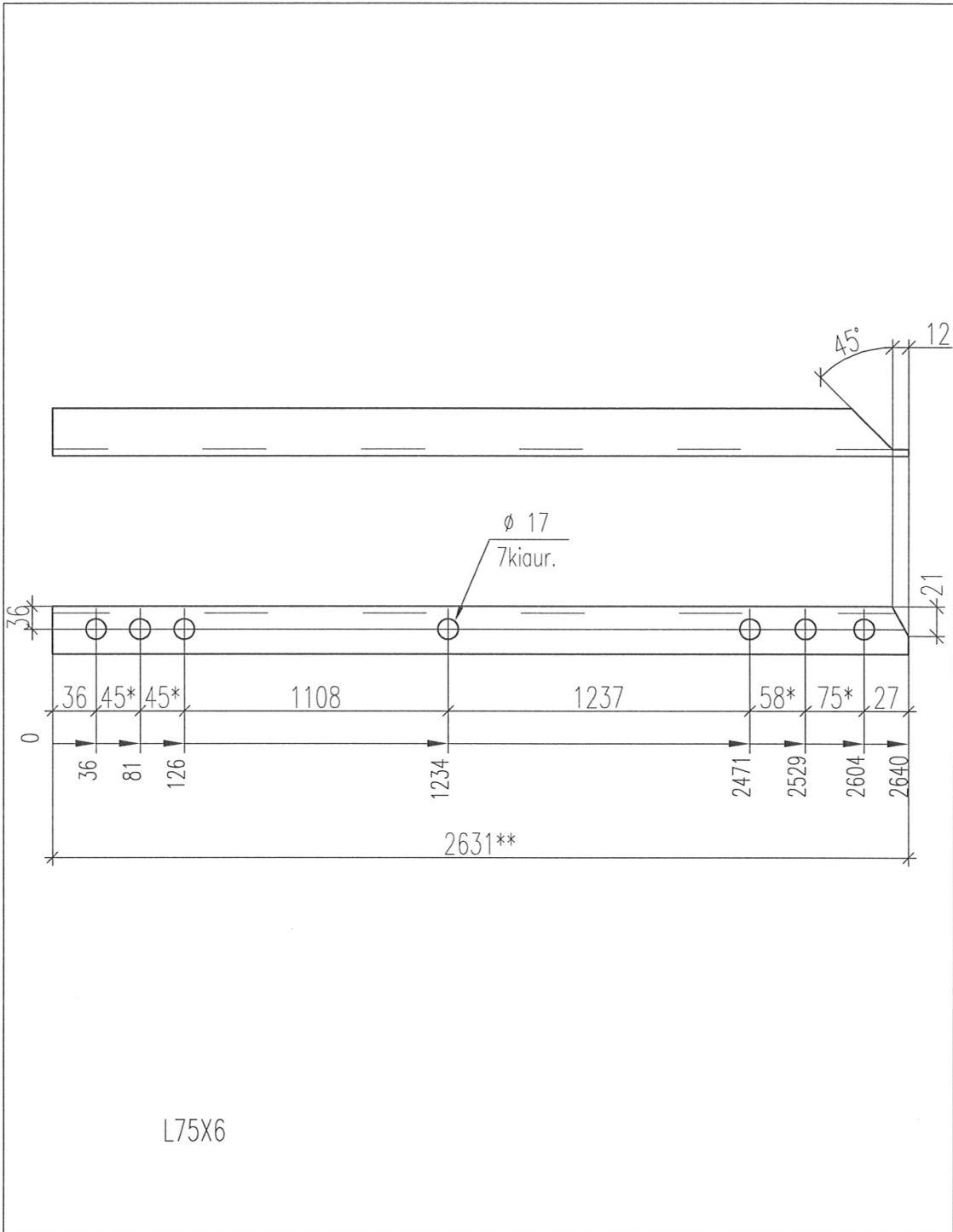


		PAVADINIMAS Tarpinė, dvigrandė 400kV atrama. I tipas Pozicija GR412		LAIDA 0
ETAPAS DP	UŽSAKOVAS LITGRID AB	INDEKSAS 1299/2013-DP-SK-T1-3.159	LAPAS 1	LAPŪ 1



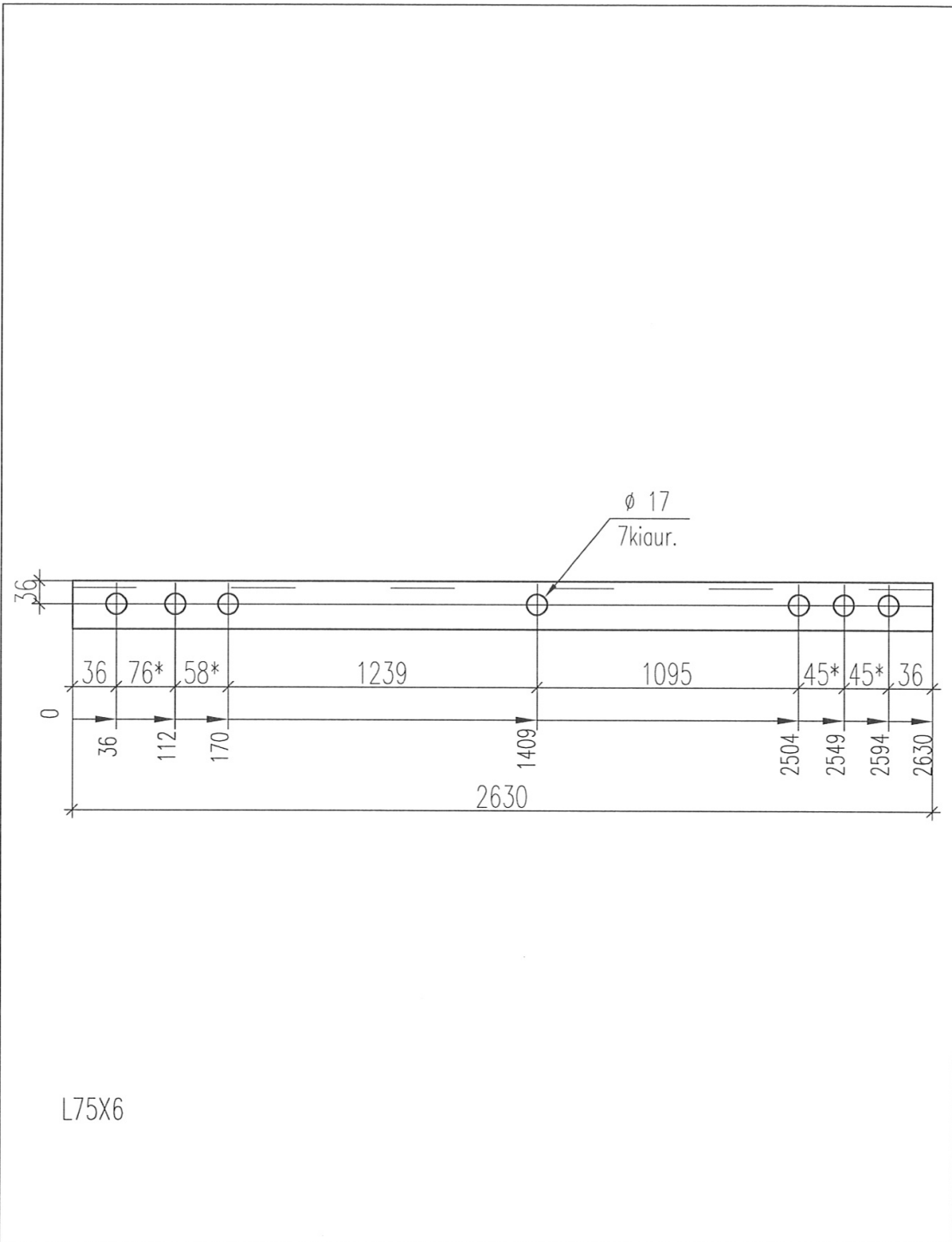
L75X6

				PAVADINIMAS	
				Tarpinė, dvigrandė 400kV atrama. I tipas	
				LAI DA	
				0	
ETAPAS	UŽSAKOVAS	INDEKSAS		LAPAS	LAPŲ
DP	LITGRID AB	1299/2013-DP-SK-T1-3.160		1	1



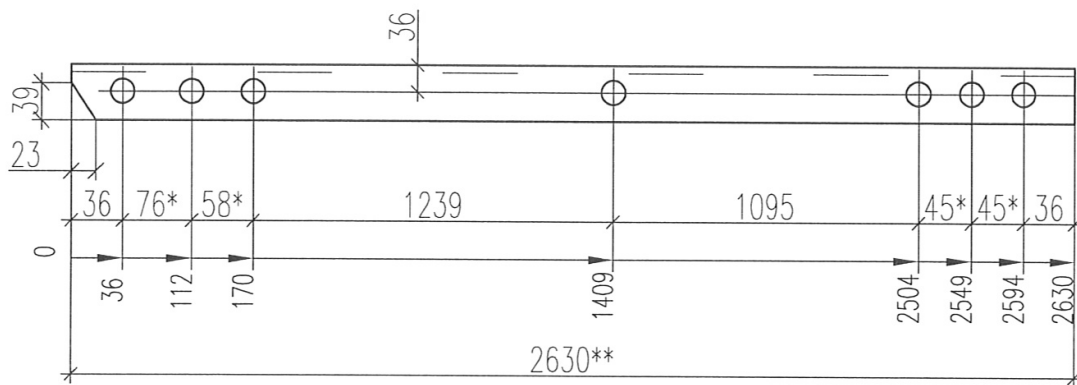
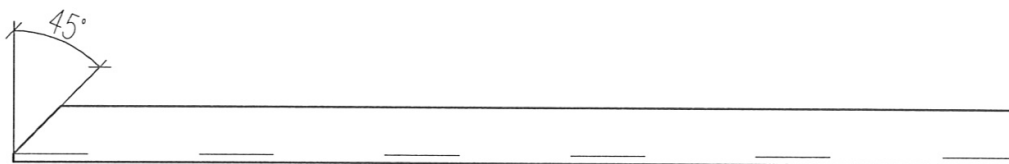
L75X6

		PAVADINIMAS Tarpinė, dvigrandė 400kV atrama. I tipas Pozicija GR414		LAIDA 0
ETAPAS	UŽSAKOVAS	INDEKSAS	LAPAS	LAPŲ
DP	LITGRID AB	1299/2013-DP-SK-T1-3.161	1	1



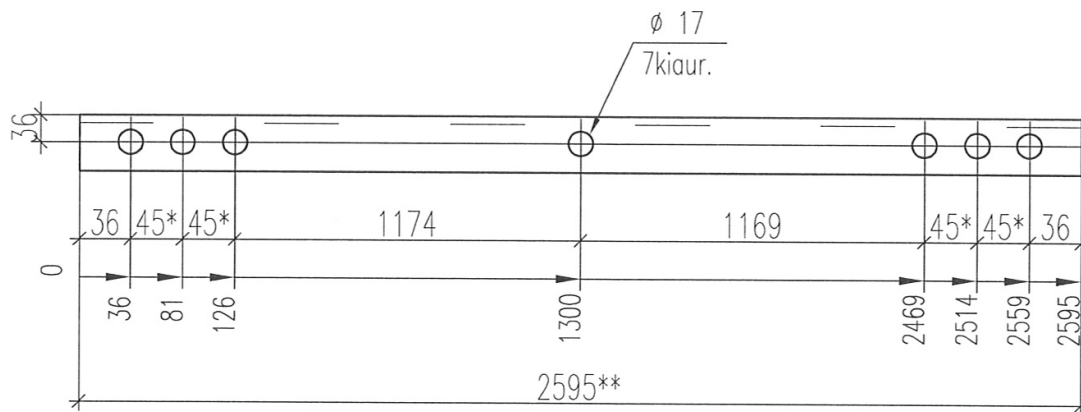
L75X6

		PAVADINIMAS		LAIDA
		Tarpinė, dvigrandė 400kV atrama. I tipas		0
		Pozicija GR415		
ETAPAS	UŽSAKOVAS	INDEKSAS	LAPAS	LAPŲ
DP	LITGRID AB	1299/2013-DP-SK-T1-3.162	1	1



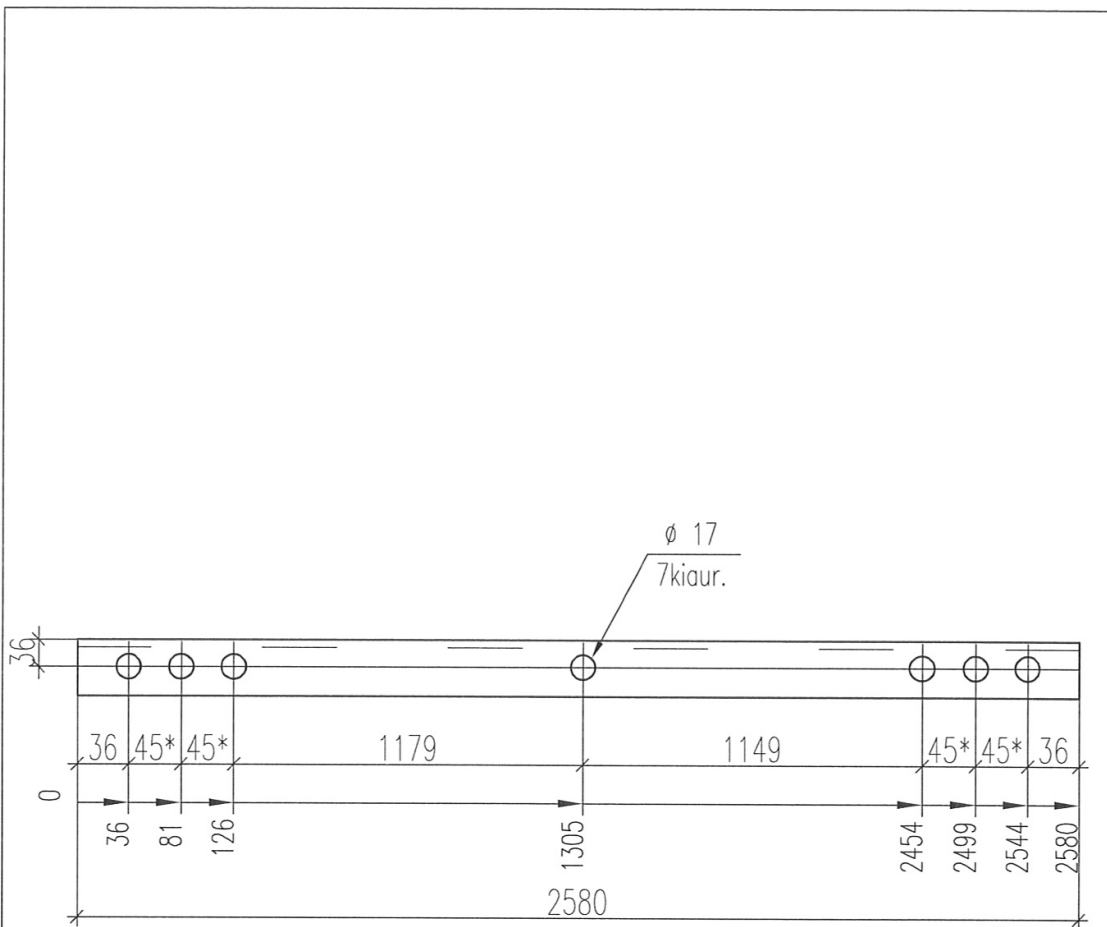
L75X6

		PAVADINIMAS		LAIDA
		Tarpinė, dvigrandė 400kV atrama. I tipas		0
		Pozicija GR416		
ETAPAS	UŽSAKOVAS	INDEKSAS	LAPAS	LAPŲ
DP	LITGRID AB	1299/2013-DP-SK-T1-3.163	1	1



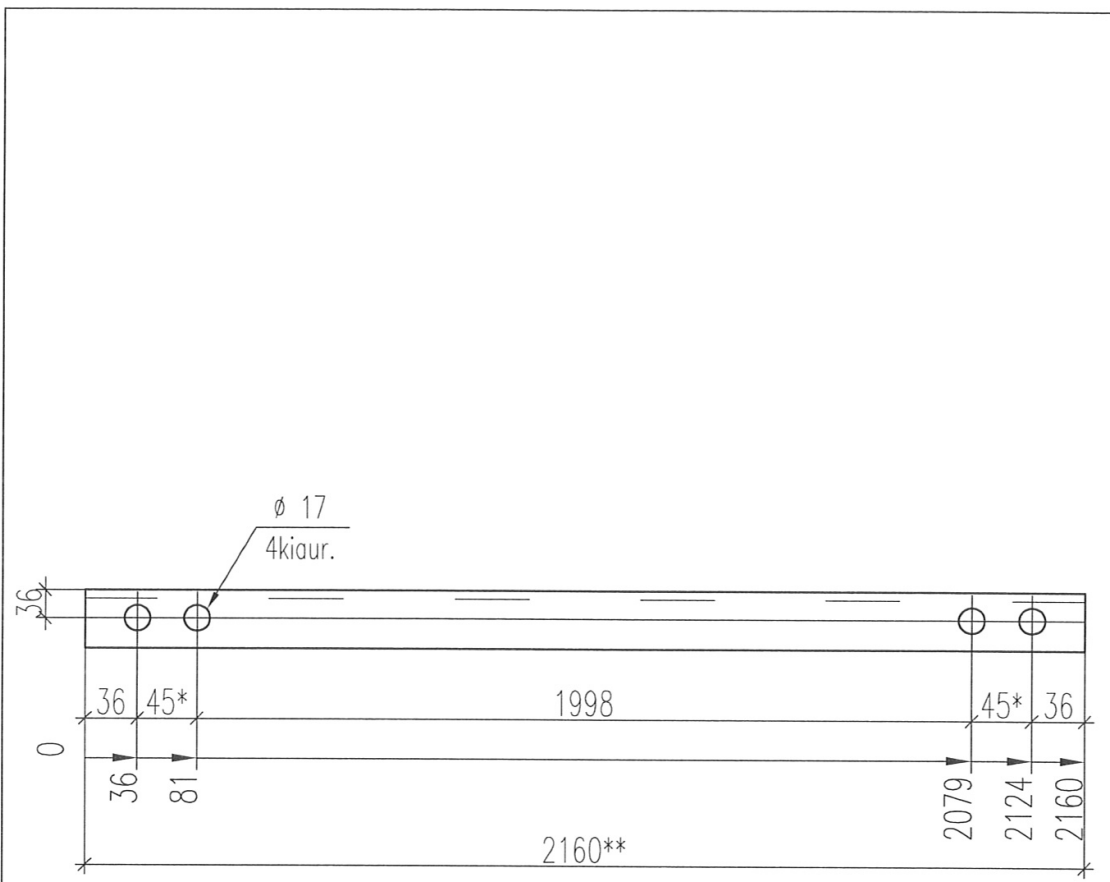
L75X6

		PAVADINIMAS Tarpinė, dvigrandė 400kV atrama. I tipas Pozicija GR417		LAIDA
				0
ETAPAS	UŽSAKOVAS	INDEKSAS	LAPAS	LAPŲ
DP	LITGRID AB	1299/2013-DP-SK-T1-3.164	1	1



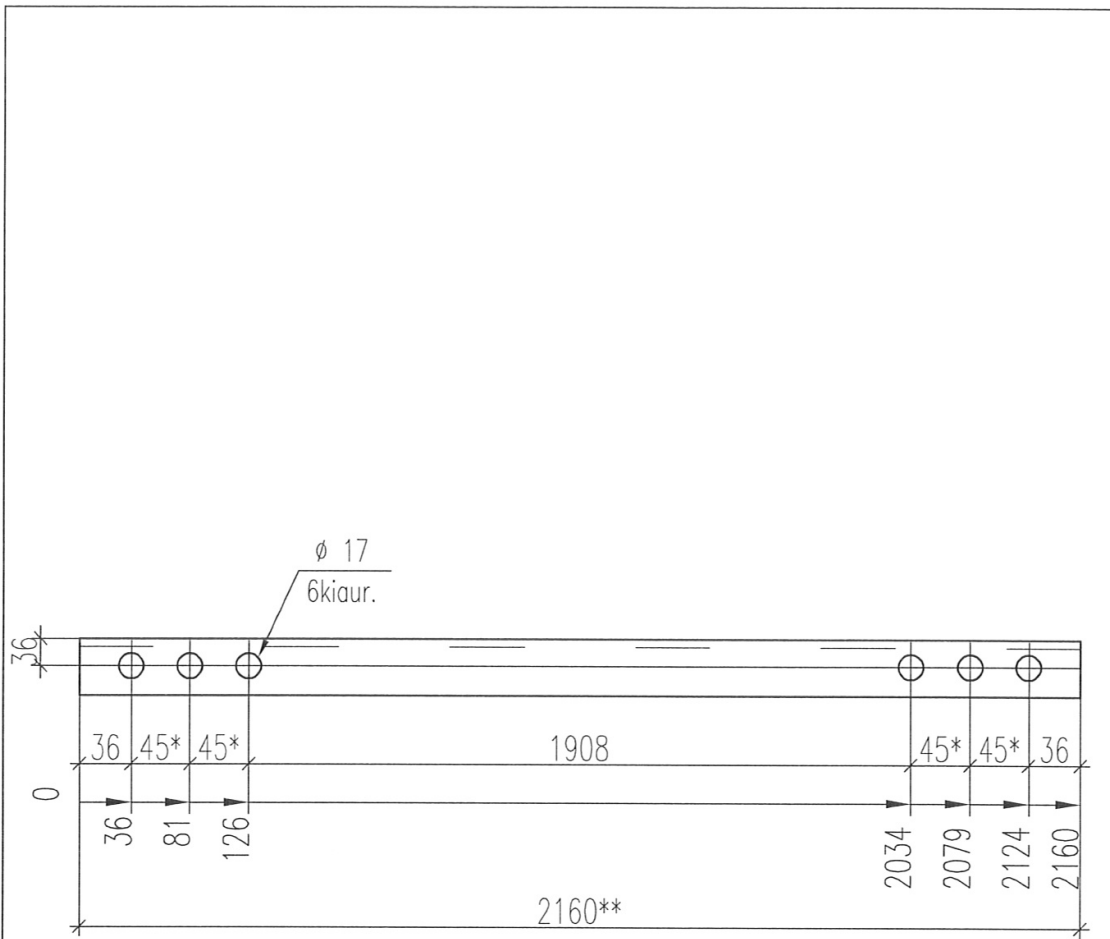
L75X6

		PAVADINIMAS		LAIDA
		Tarpinė, dvigrandė 400kV atrama. I tipas		0
		Pozicija GR418		
ETAPAS	UŽSAKOVAS	INDEKSAS	LAPAS	LAPŲ
DP	LITGRID AB	1299/2013-DP-SK-T1-3.165	1	1



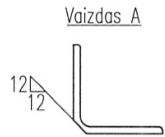
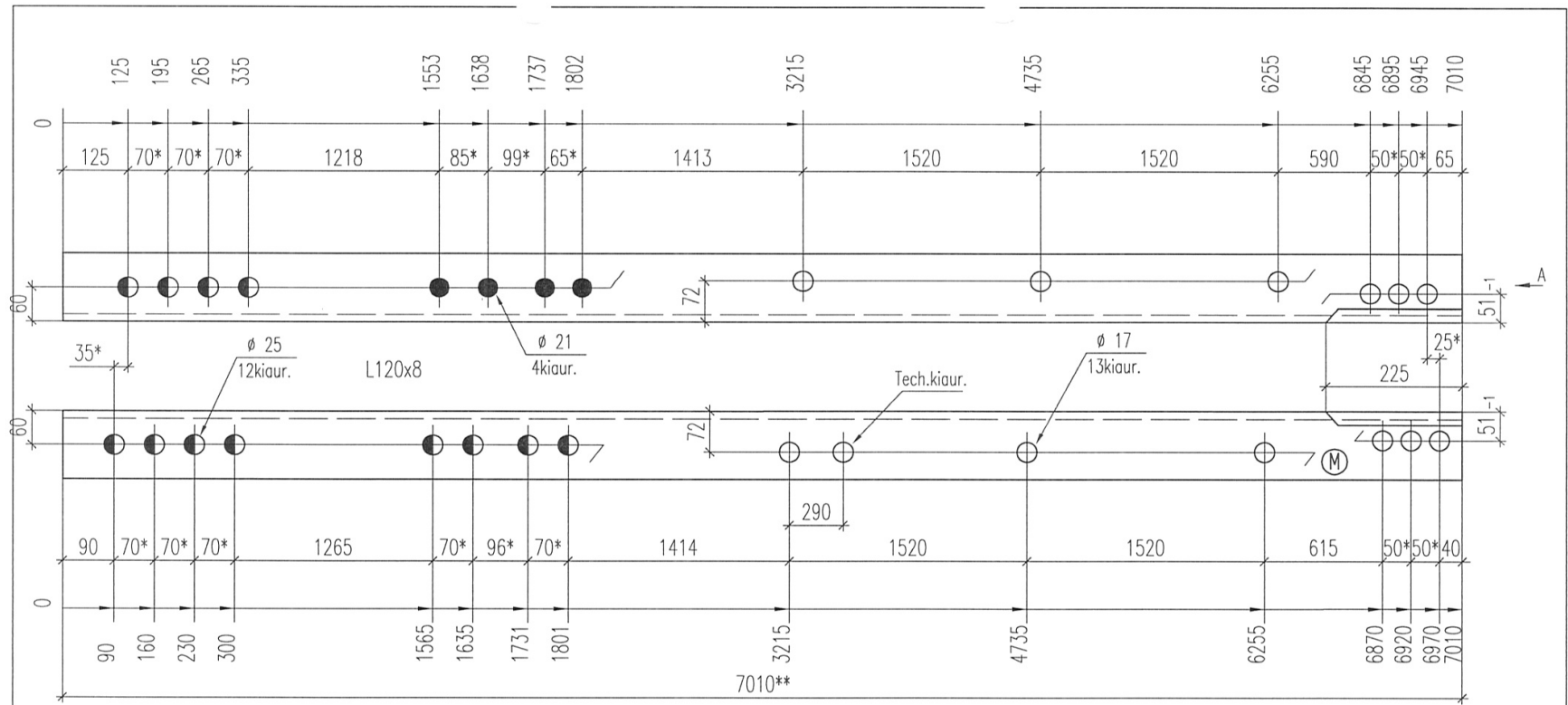
L75X6

				PAVADINIMAS		LAI DA
				Tarpinė, dvigrandė 400kV atrama. I tipas		0
				Pozicija GR419		
ETAPAS	UŽSAKOVAS	INDEKSAS		LAPAS	LAPŲ	
DP	LITGRID AB	1299/2013-DP-SK-T1-3.166		1	1	



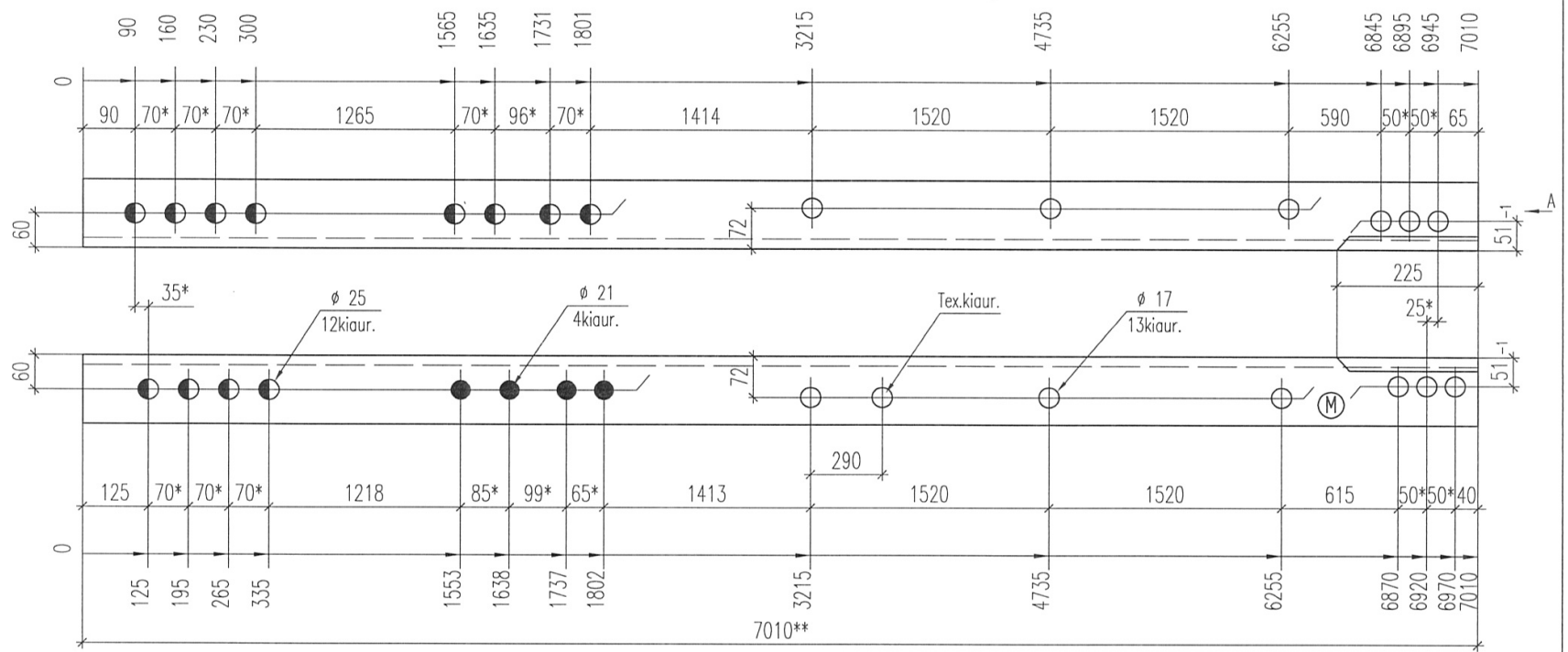
L75X6

				PAVADINIMAS		LAI DA
				Tarpinė, dvigrandė 400kV atrama. I tipas		0
				Pozicija GR420		
ETAPAS	UŽSAKOVAS	INDEKSAS		LAPAS	LAPŲ	
DP	LITGRID AB	1299/2013-DP-SK-T1-3.167		1	1	

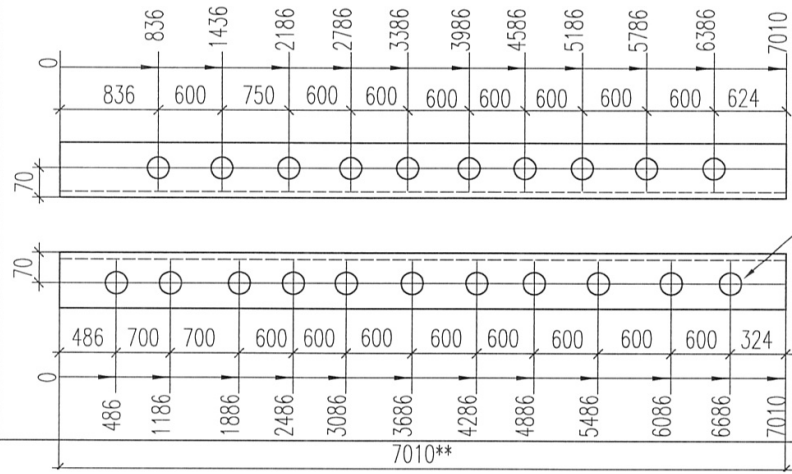


L120X8

		PAVADINIMAS Tarpinė, dvigrandė 400kV atrama. I tipas Pozicija 1GR501*		LAIDA 0
ETAPAS DP	UŽSAKOVAS LITGRID AB	INDEKSAS 1299/2013-DP-SK-T1-3.168	LAPAS 1	LAPŲ 1

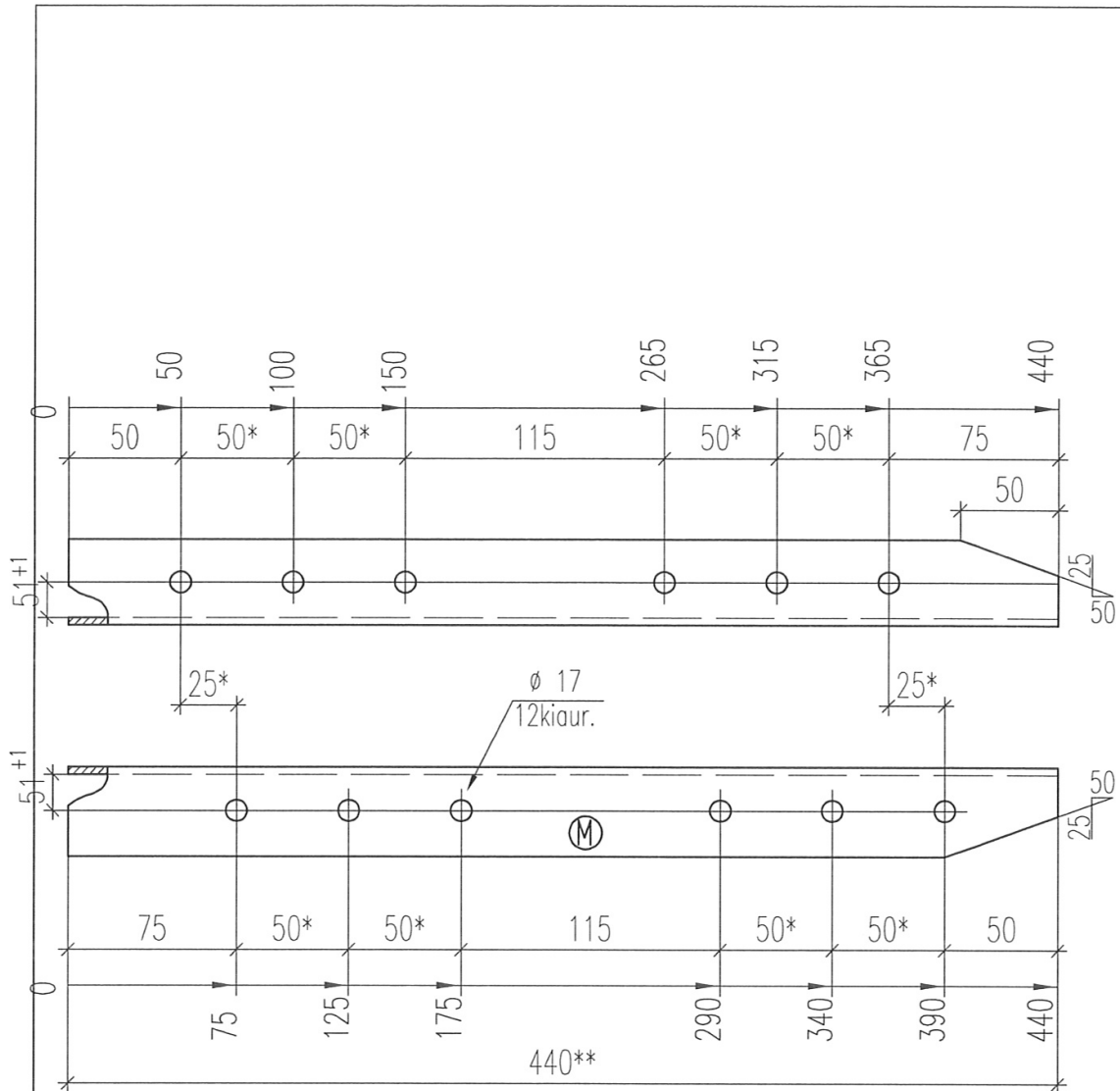


Kiaurymės lipynių varžtams



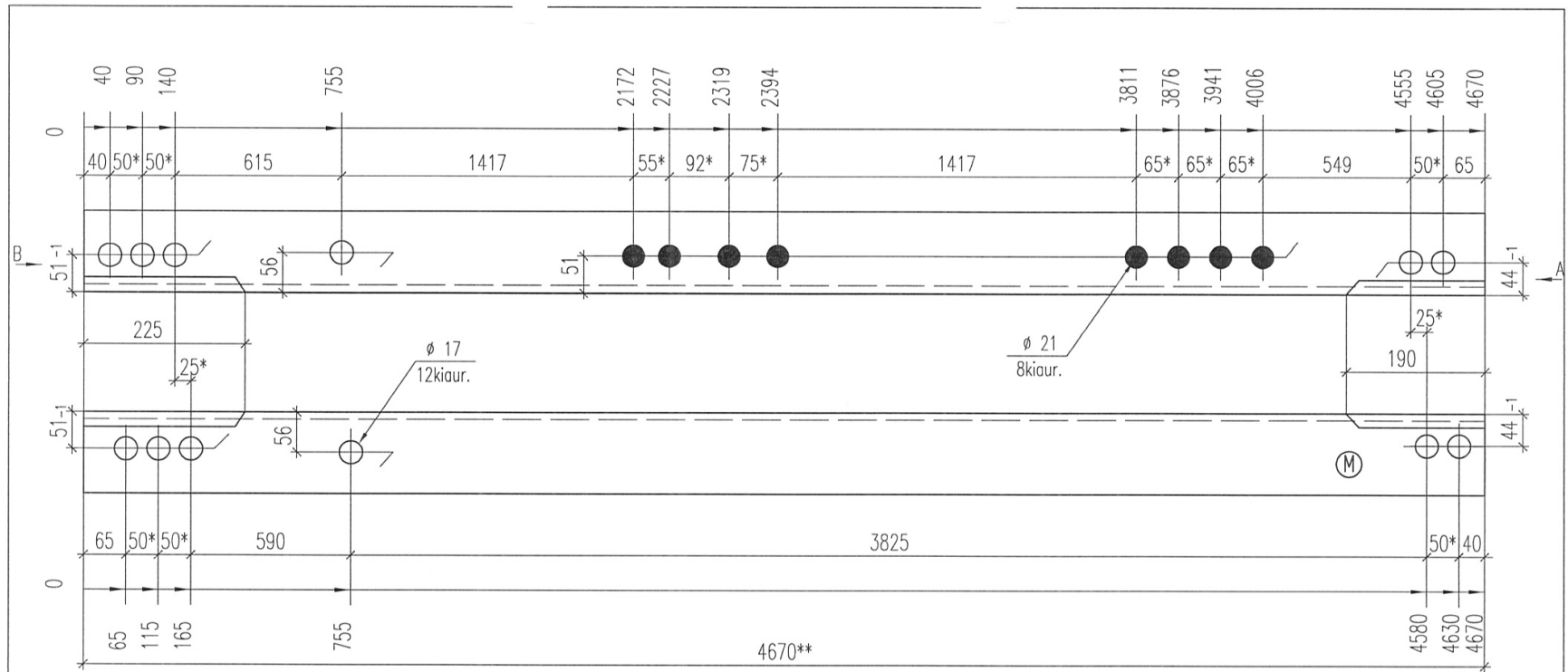
L120X8

		PAVADINIMAS Tarpinė, dvigrandė 400kV atrama. I tipas Pozicija 1GR502*		LAIDA 0
ETAPAS DP	UŽSAKOVAS LITGRID AB	INDEKSAS 1299/2013-DP-SK-T1-3.169	LAPAS 1	LAPŲ 1

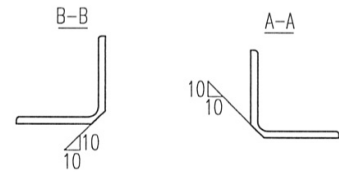
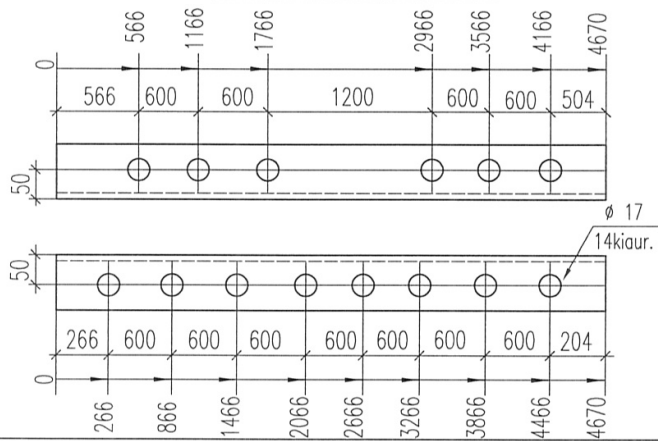


L120X8

		PAVADINIMAS		LAIDA
		Tarpinė, dvigrandė 400kV atrama. I tipas		0
		Pozicija 1GR503		
ETAPAS	UŽSAKOVAS	INDEKSAS	LAPAS	LAPŲ
DP	LITGRID AB	1299/2013-DP-SK-T1-3.170	1	1

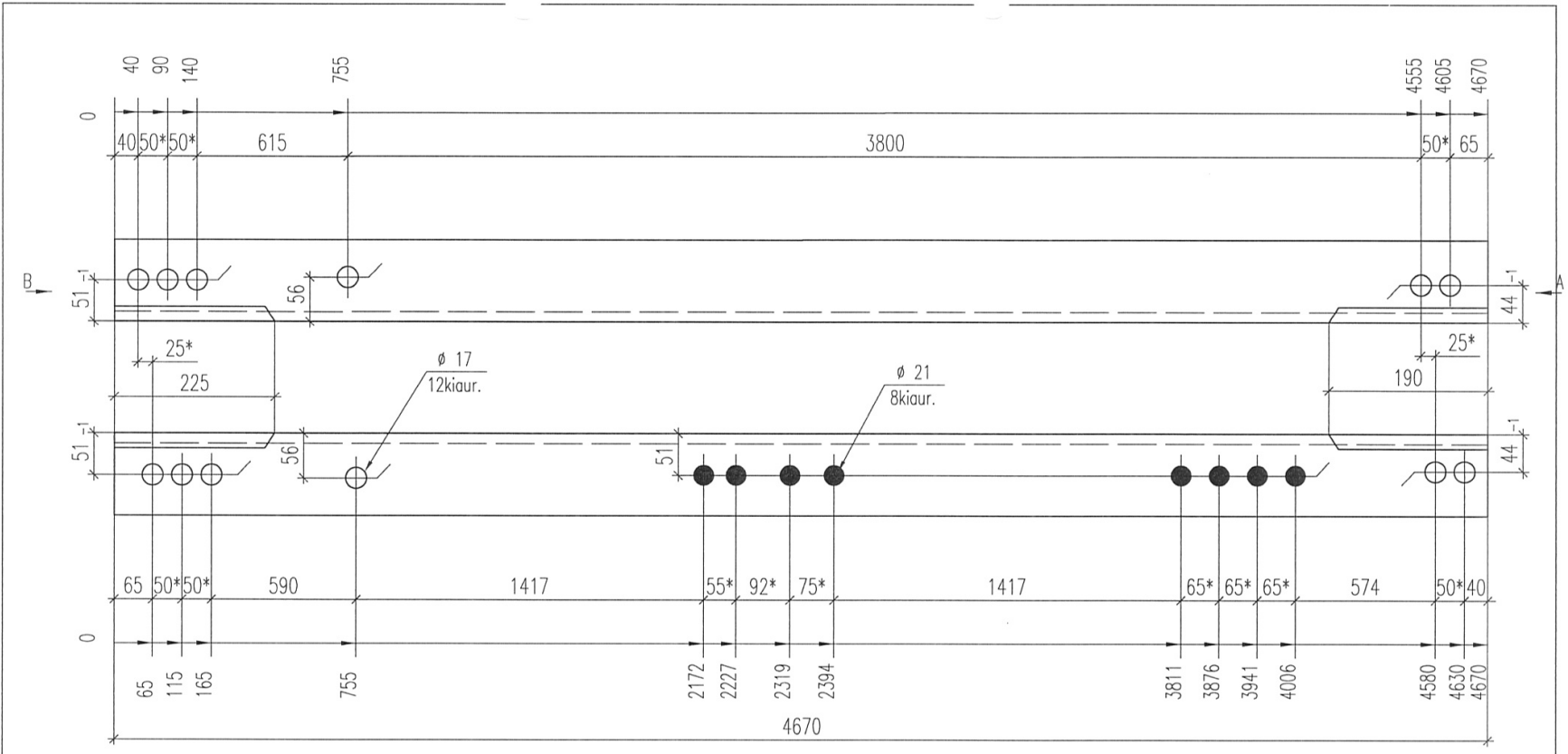


Kiaurymės lipynių varžtams



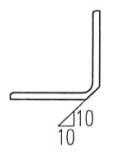
L90x7

		PAVADINIMAS Tarpinė, dvigrandė 400kV atrama. I tipas Pozicija 1GR505		LAIDA 0
ETAPAS DP	UŽSAKOVAS LITGRID AB	INDEKSAS 1299/2013-DP-SK-T1-3.171	LAPAS I	LAPŲ 1

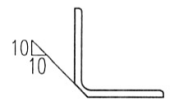


L90x7

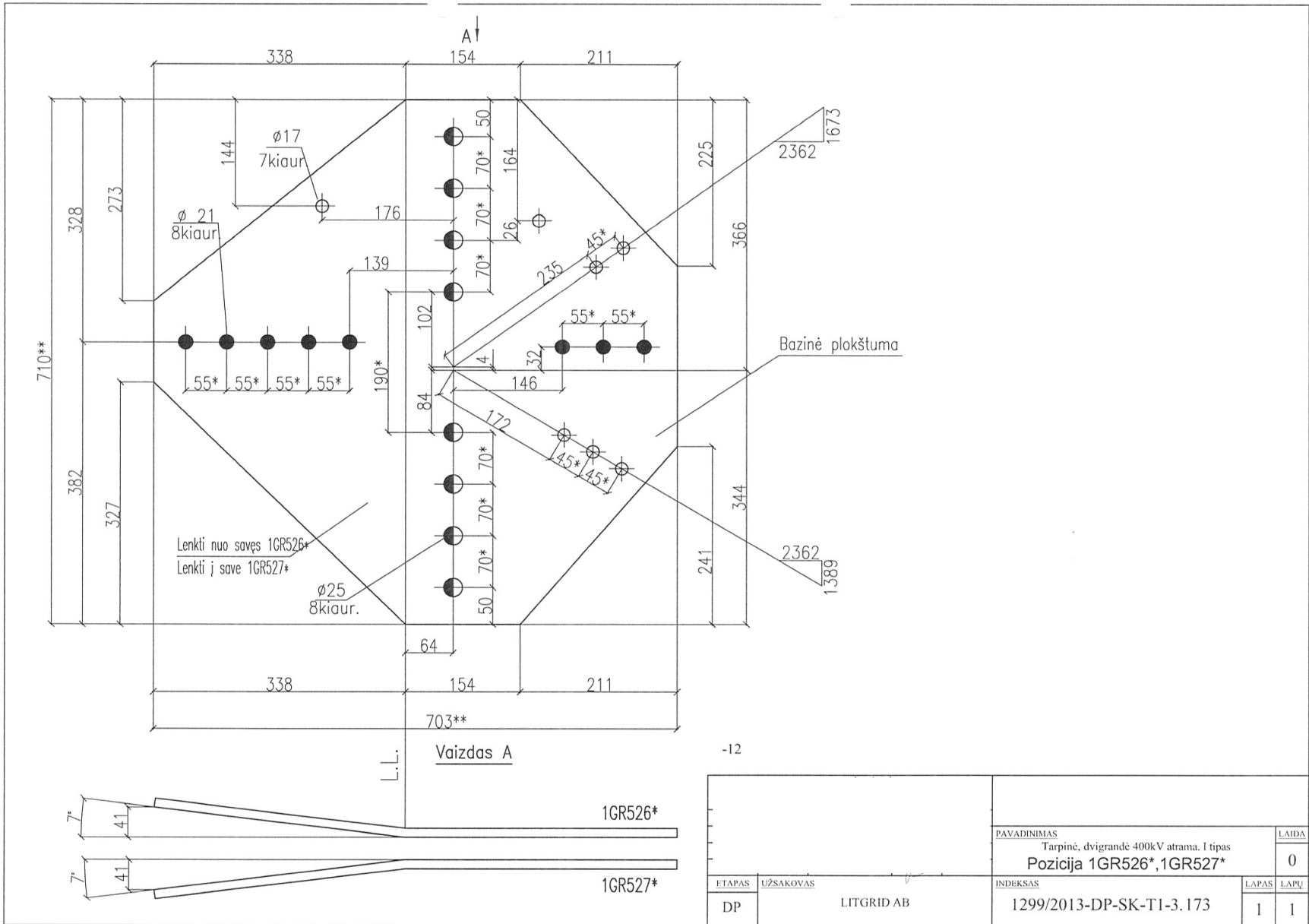
Vaizdas B



Vaizdas A

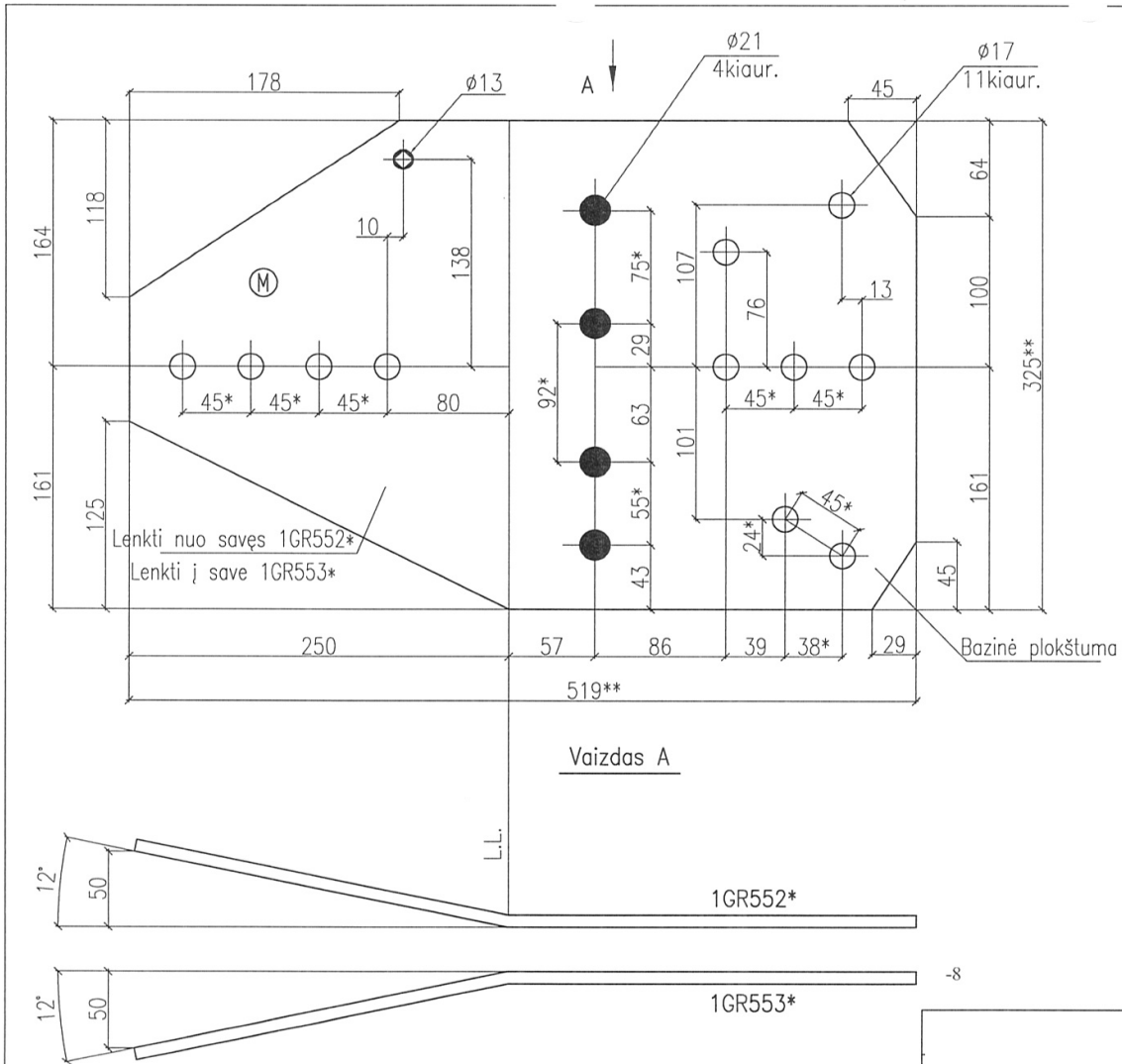


		PAVADINIMAS Tarpinė, dvigrandė 400kV atrama, I tipas Pozicija 1GR505		LAIDA 0
ETAPAS DP	UŽSAKOVAS LITGRID AB	INDEKSAS 1299/2013-DP-SK-T1-3.172	LAPAS 1	LAPŲ 1



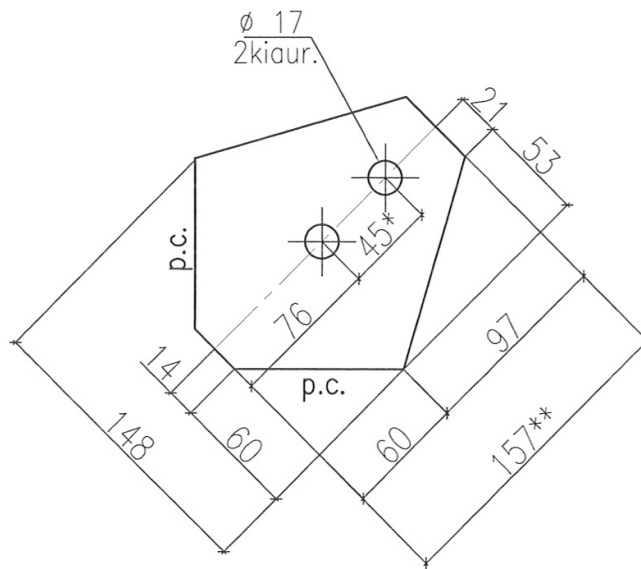
-12

		PAVADINIMAS		LAIDA
		Tarpinė, dvigrandė 400kV atrama. I tipas		0
		Pozicija 1GR526*, 1GR527*		
ETAPAS	UŽSAKOVAS	INDEKSAS	LAPAS	LAPŲ
DP	LITGRID AB	1299/2013-DP-SK-T1-3.173	1	1



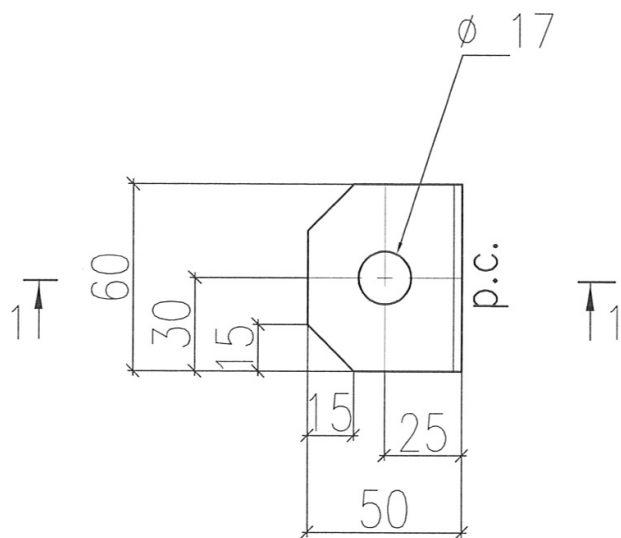
Vaizdas A

		PAVADINIMAS		LAIKA
		Tarpinė, dvigrandė 400kV atrama. I tipas		0
		Pozicija 1GR552,1GR553		
ETAPAS	UŽSAKOVAS	INDEKSAS	LAPAS	LAPŲ
DP	LITGRID AB	1299/2013-DP-SK-T1-3.174	1	1

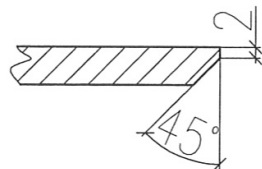


-6

		PAVADINIMAS		LAIDA
		Tarpinė, dvigrandė 400kV atrama. I tipas		0
		Pozicija 2GR501,2GR502		
ETAPAS	UŽSAKOVAS	INDEKSAS	LAPAS	LAPŲ
DP	LITGRID AB	1299/2013-DP-SK-T1-3.175	1	1

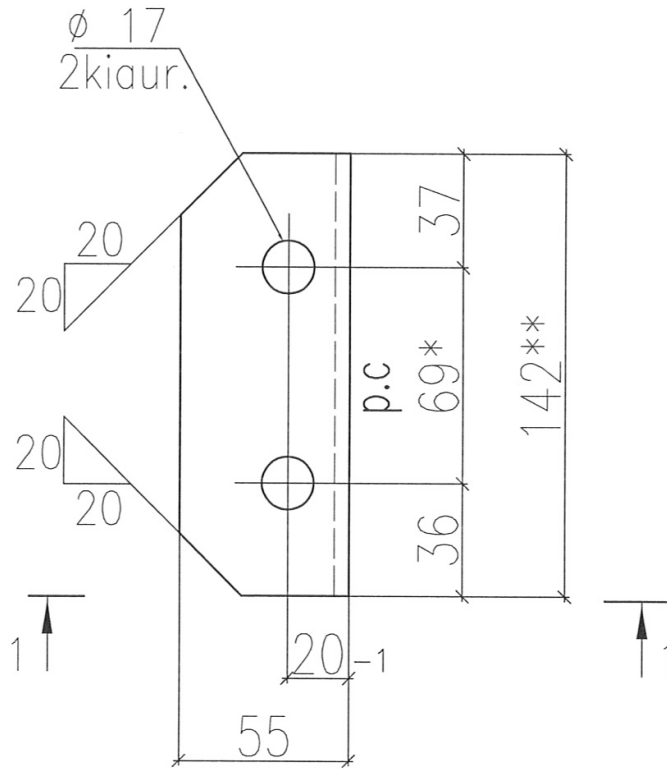


1-1

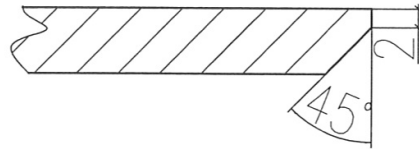


-8

		PAVADINIMAS		LAIDA
		Tarpinė, dvigrandė 400kV atrama. I tipas		0
		Pozicija 2GR503*		
ETAPAS	UŽSAKOVAS	INDEKSAS	LAPAS	LAPŲ
DP	LITGRID AB	1299/2013-DP-SK-T1-3.176	1	1

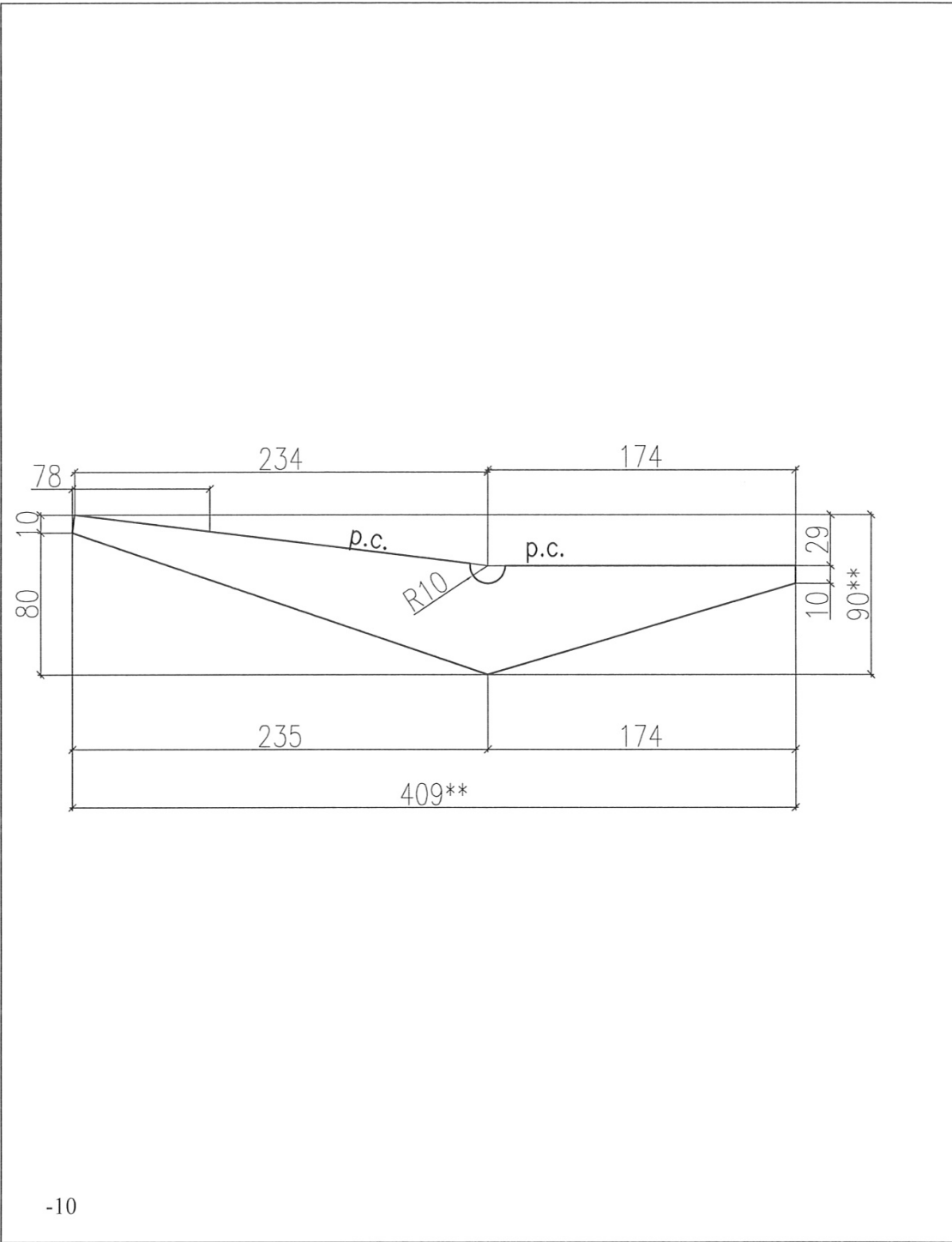


1-1



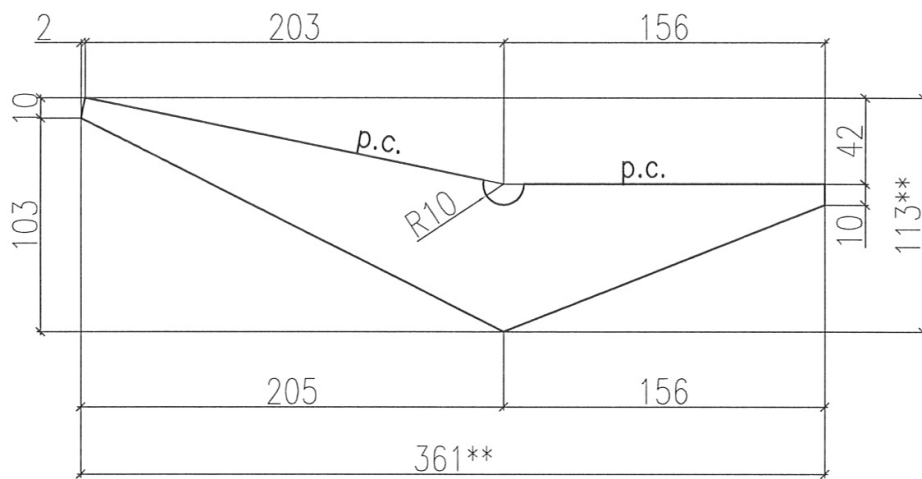
-7

		PAVADINIMAS		LAIDA	
		Tarpinė, dvigrandė 400kV atrama. I tipas		0	
		Pozicija 2GR505*_2GR506*			
ETAPAS	UŽSAKOVAS	INDEKSAS	LAPAS	LAPŲ	
DP	LITGRID AB	1299/2013-DP-SK-T1-3.177	1	1	



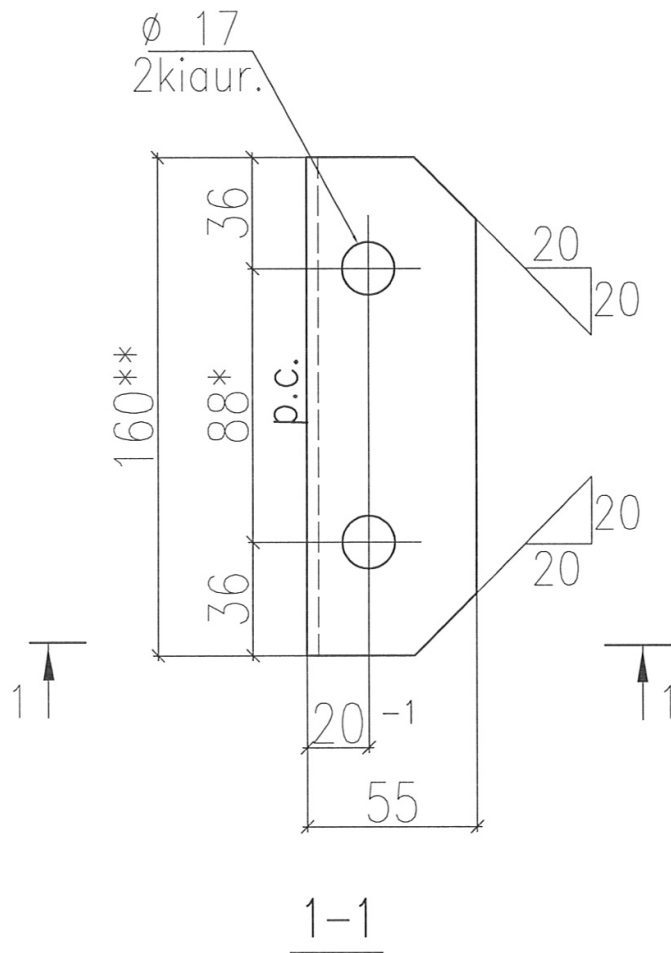
-10

		PAVADINIMAS		LAIDA
		Tarpinė, dvigrandė 400kV atrama. I tipas		0
		Pozicija 2GR526_2GR527		
ETAPAS	UŽSAKOVAS	INDEKSAS	LAPAS	LAPŲ
DP	LITGRID AB	1299/2013-DP-SK-T1-3.178	1	1



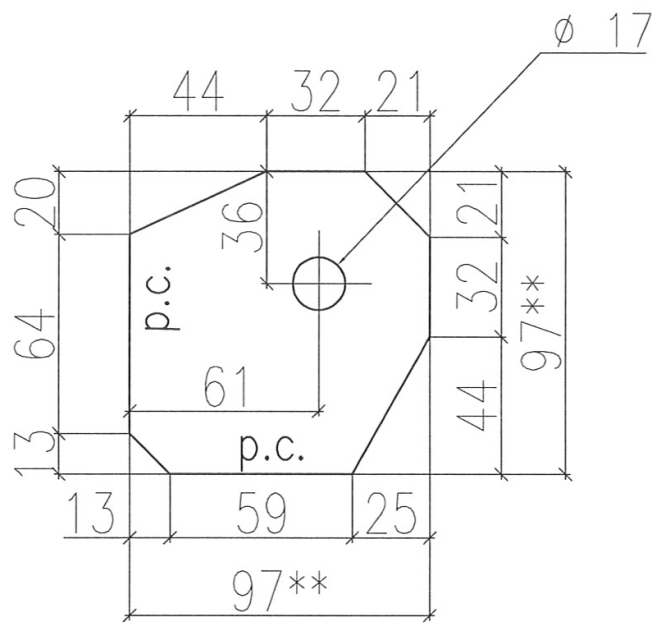
-8

		PAVADINIMAS Tarpinė, dvigrandė 400kV atrama. I tipas Pozicija 2GR552*,2GR553*		LAIDA 0
ETAPAS DP	UŽSAKOVAS LITGRID AB	INDEKSAS 1299/2013-DP-SK-T1-3.179	LAPAS 1	LAPŪ 1



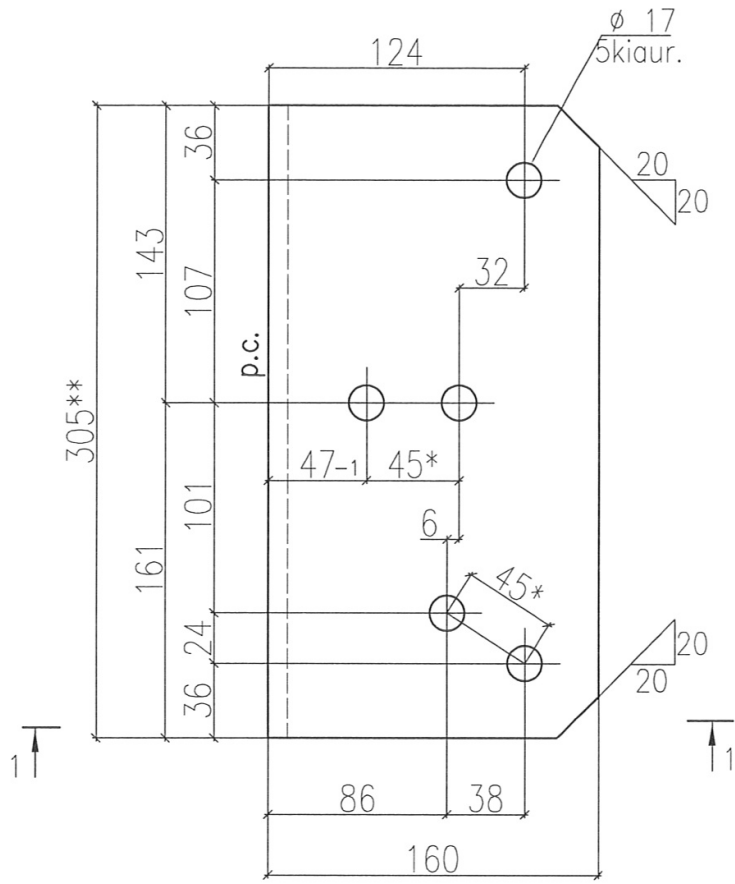
-8

		PAVADINIMAS		LAIDA	
		Tarpinė, dvigrandė 400kV atrama. I tipas		0	
		Pozicija 3GR501*,3GR502*			
ETAPAS	UŽSAKOVAS	INDEKSAS	LAPAS	LAPU	
DP	LITGRID AB	1299/2013-DP-SK-T1-3.180	1	1	

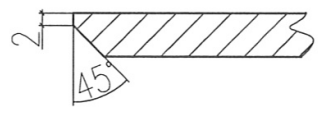


-6

		PAVADINIMAS Tarpinė, dvigrandė 400kV atrama. I tipas Pozicija 3GR505*, 3GP506*		LAIDA 0
ETAPAS DP	UŽSAKOVAS LITGRID AB	INDEKSAS 1299/2013-DP-SK-T1-3.181	LAPAS 1	LAPŲ 1

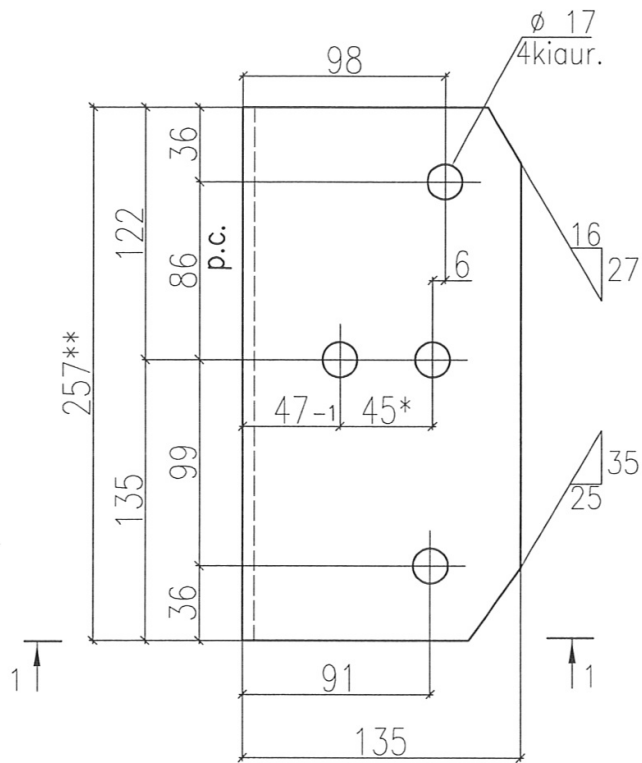


1-1

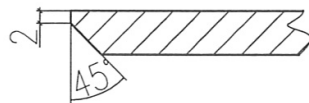


-7

		PAVADINIMAS		LAIDA
		Tarpinė, dvigrandė 400kV atrama. I tipas		0
		Pozicija 4GR505*,4GR506*		
ETAPAS	UŽSAKOVAS	INDEKSAS	LAPAS	LAPŲ
DP	LITGRID AB	1299/2013-DP-SK-T1-3.182	1	1

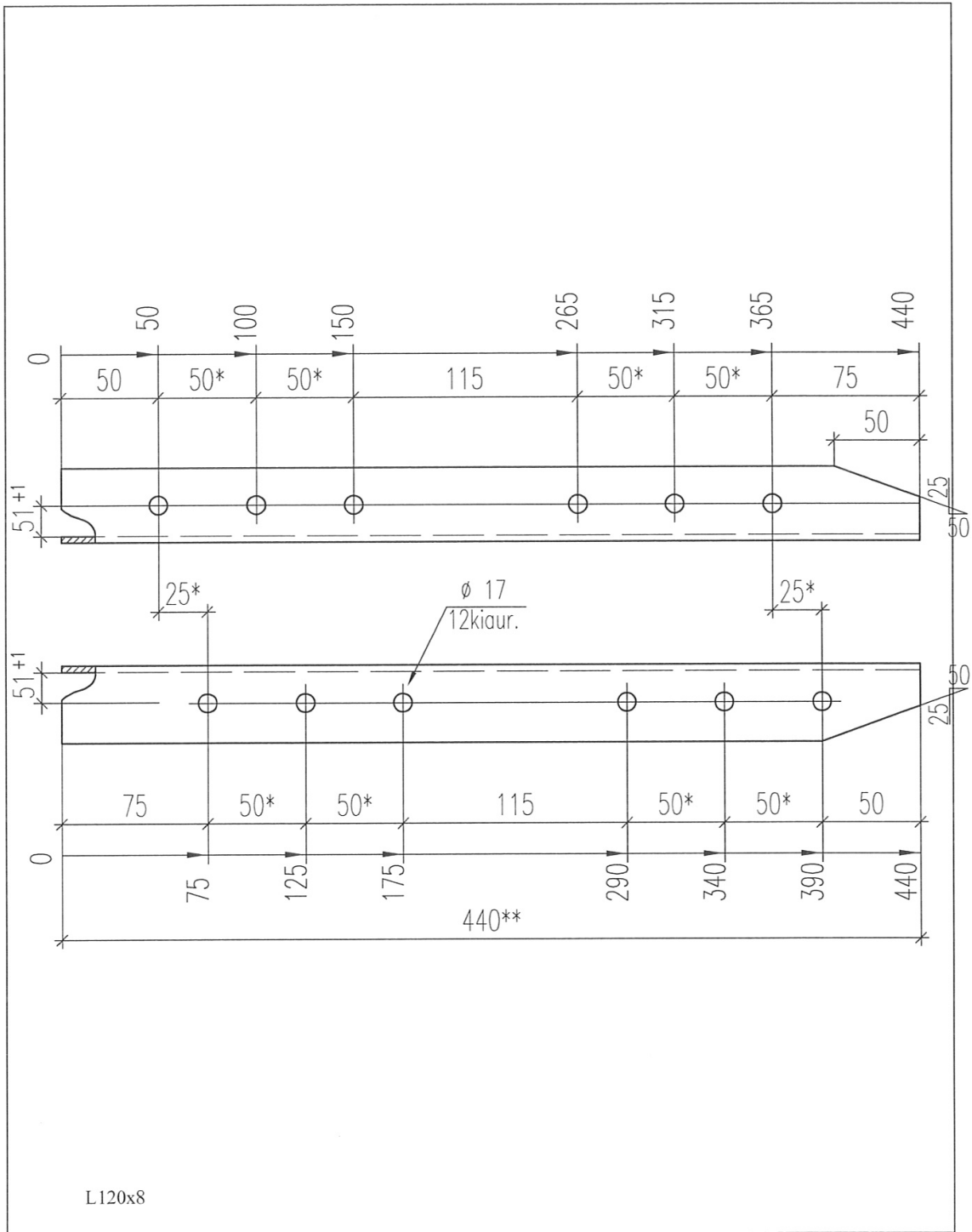


1-1

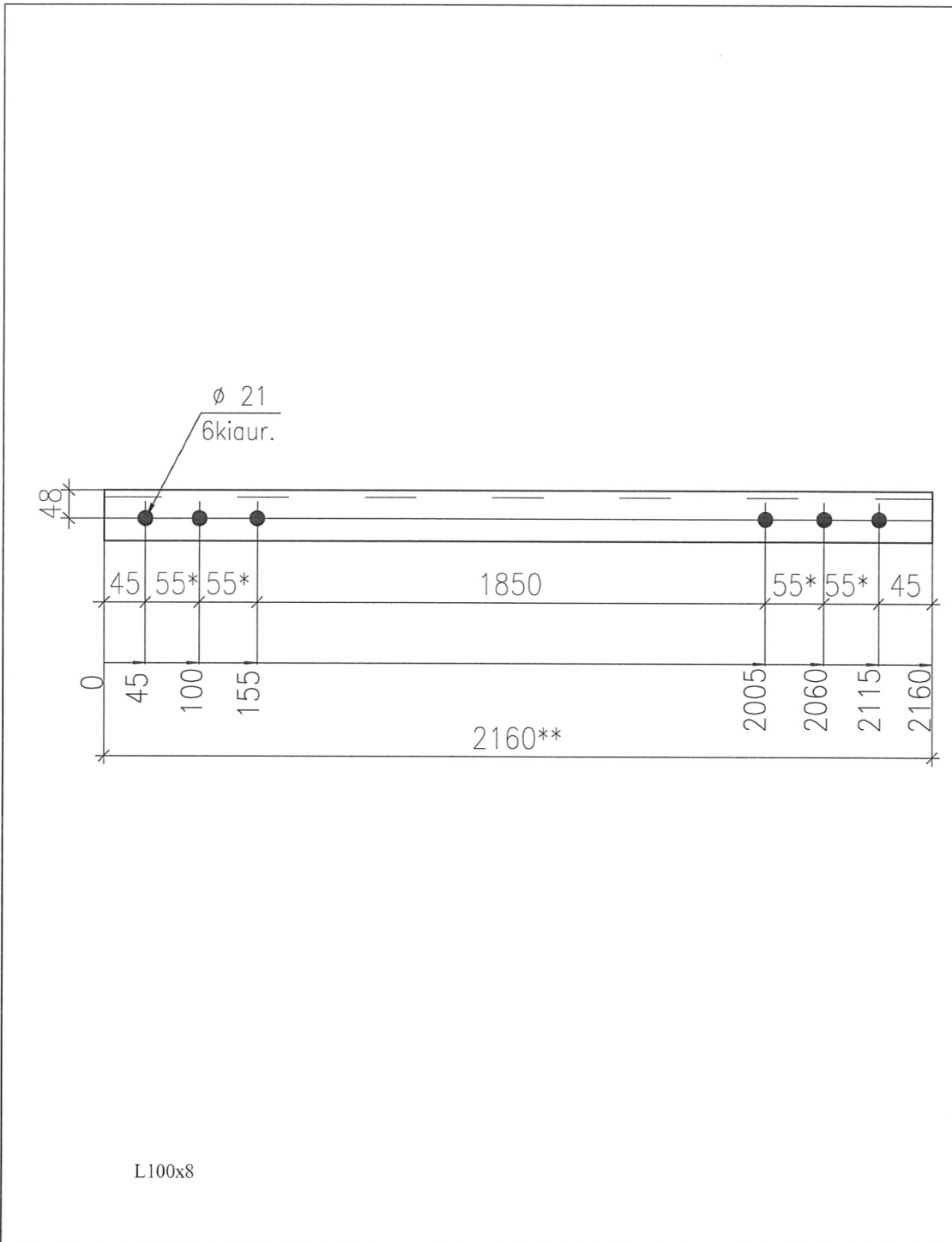


-7

		PAVADINIMAS		LAIDA
		Tarpinė, dvigrandė 400kV atrama. I tipas		0
		Pozicija 5GR505*, 5GR506*		
ETAPAS	UŽSAKOVAS	INDEKSAS	LAPAS	LAPŲ
DP	LITGRID AB	1299/2013-DP-SK-T1-3.183	1	1

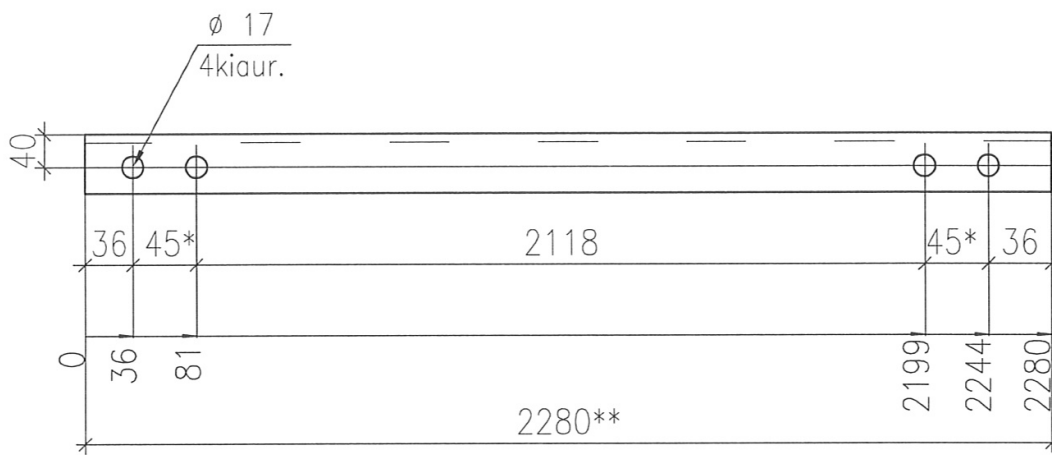
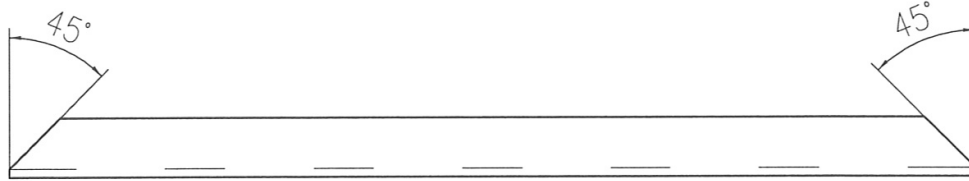


		PAVADINIMAS		LAIDA
		Tarpinė, dvigrandė 400kV atrama, I tipas Pozicija GR503A		0
ETAPAS	UŽSAKOVAS	INDEKSAS	LAPAS	LAPŪ
DP	LITGRID AB	1299/2013-DP-SK-T1-3.184	1	1



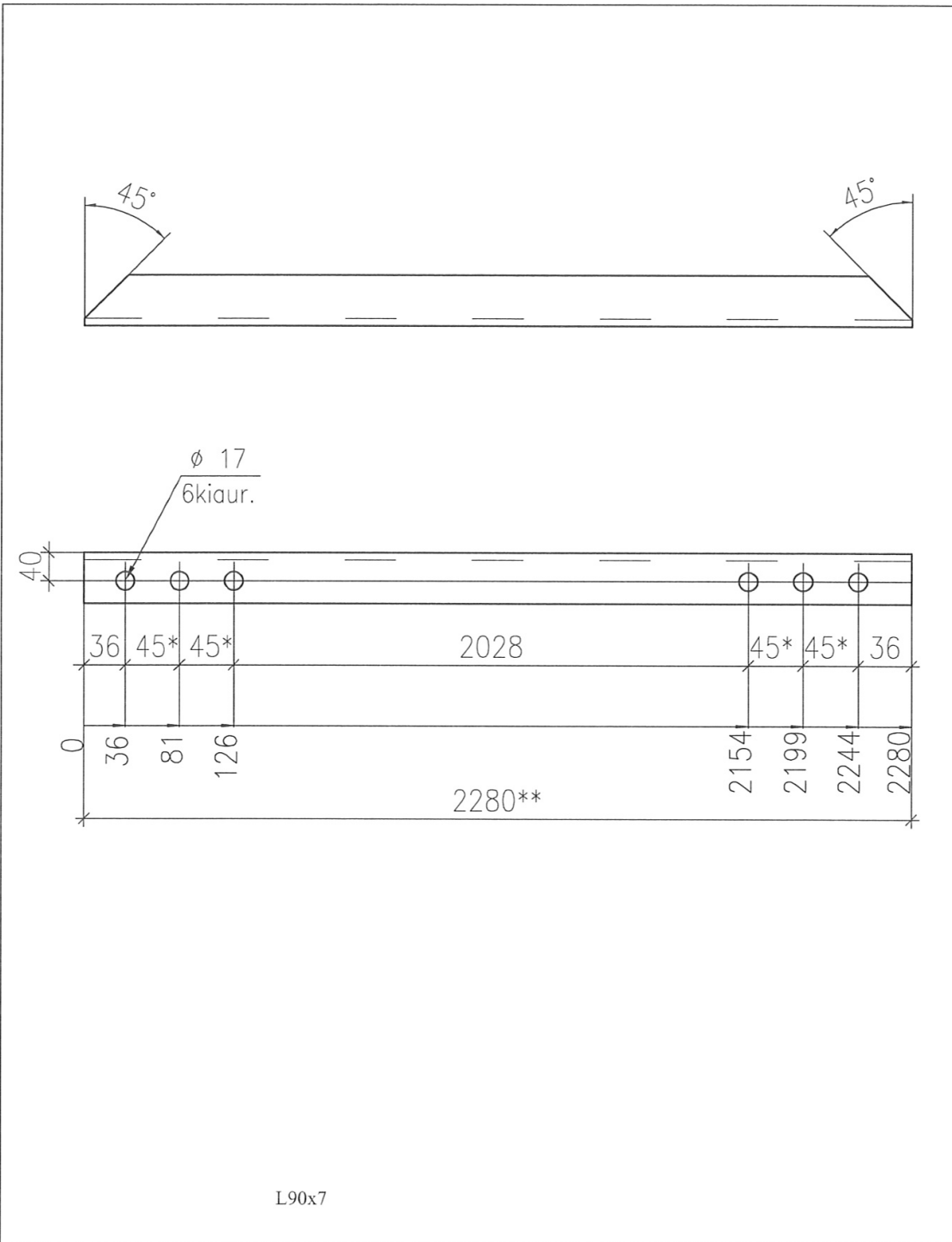
L100x8

		PAVADINIMAS		LAIDA
		Tarpinė, dvigrandė 400kV atrama. I tipas		0
		Pozicija GR504		
ETAPAS	UŽSAKOVAS	INDEKSAS	LAPAS	LAPŲ
DP	LITGRID AB	1299/2013-DP-SK-T1-3.185	1	1

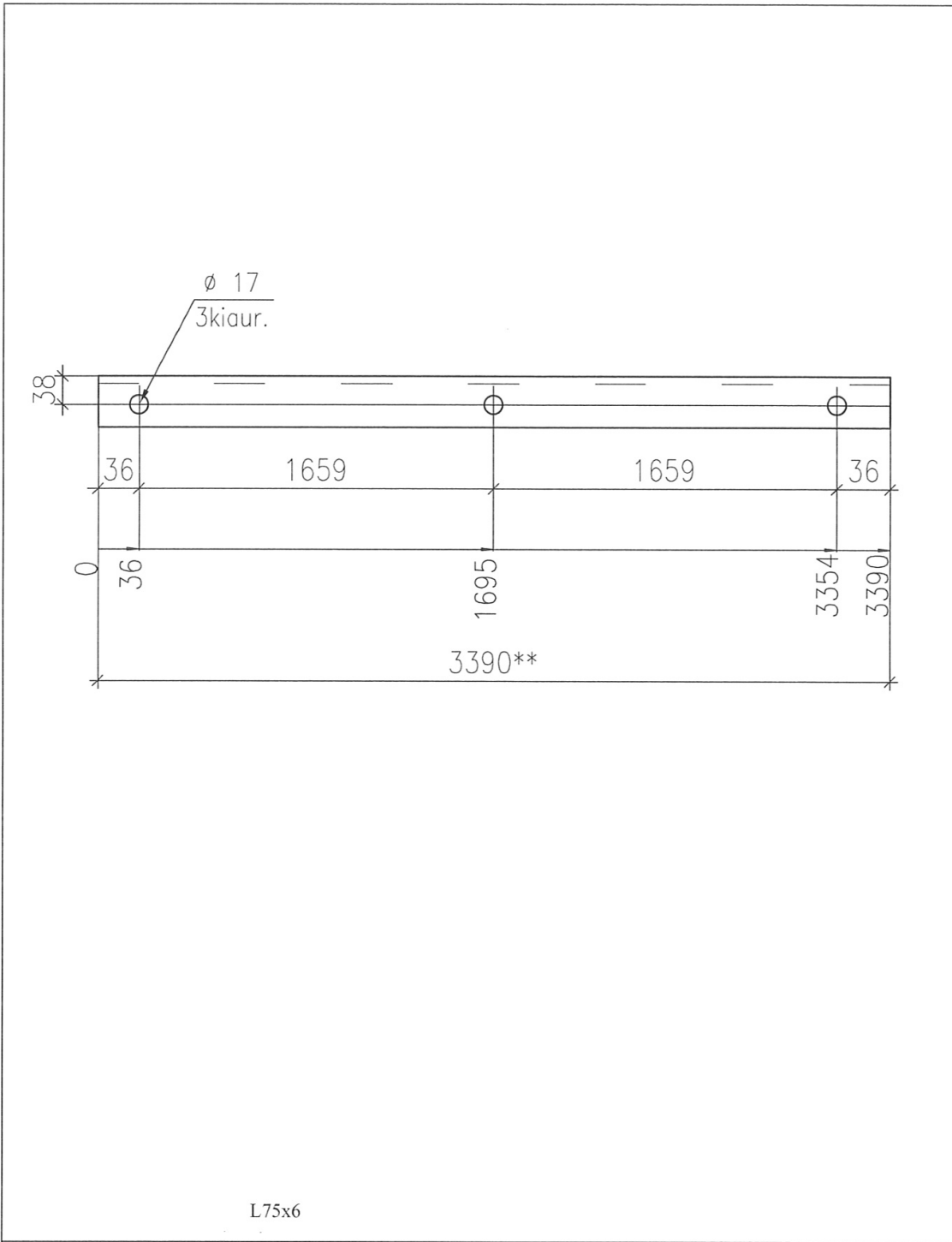


L90x7

		PAVADINIMAS		LAIDA
		Tarpinė, dvigrandė 400kV atrama. I tipas		0
		Pozicija GR507		
ETAPAS	UŽSAKOVAS	INDEKSAS	LAPAS	LAPŲ
DP	LITGRID AB	1299/2013-DP-SK-T1-3.186	1	1

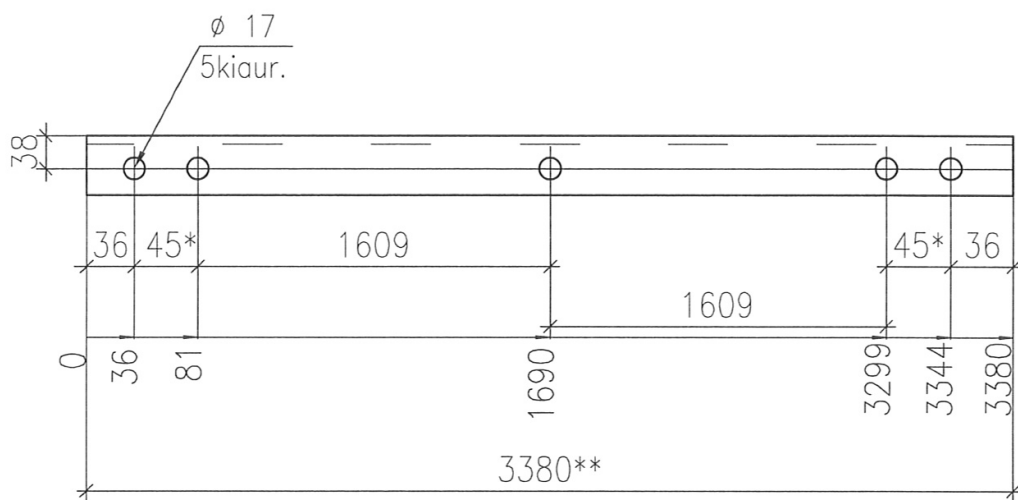


		PAVADINIMAS		LAI DA
		Tarpinė, dvigrandė 400kV atrama. I tipas		0
		Pozicija GR508		
ETAPAS	UŽSAKOVAS	INDEKSAS	LAPAS	LAPŲ
DP	LITGRID AB	1299/2013-DP-SK-T1-3.187	1	1



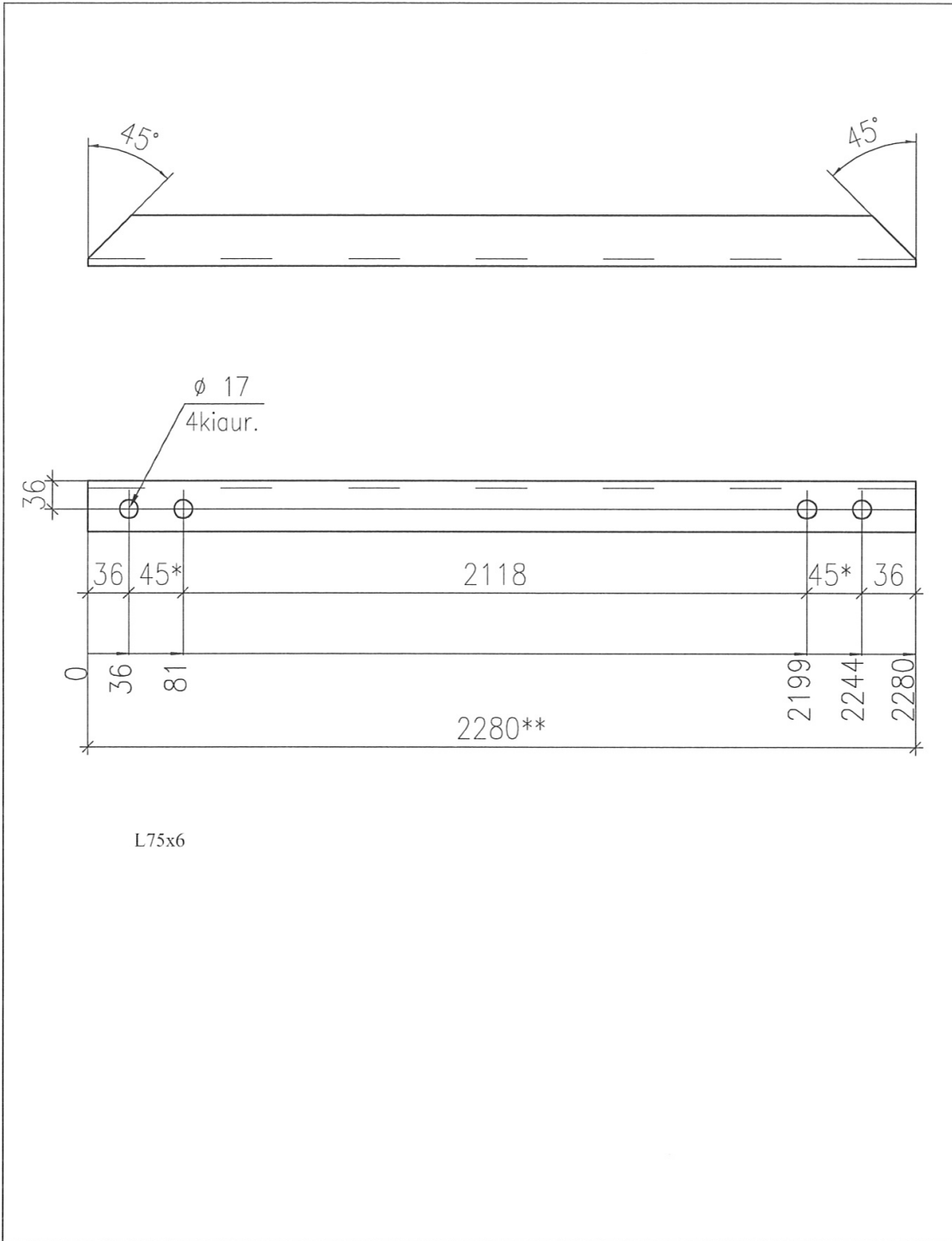
L75x6

		PAVADINIMAS		LAIDA
		Tarpinė, dvigrandė 400kV atrama. I tipas		0
		Pozicija GR509		
ETAPAS	UŽSAKOVAS	INDEKSAS	LAPAS	LAPŲ
DP	LITGRID AB	1299/2013-DP-SK-T1-3.188	1	1

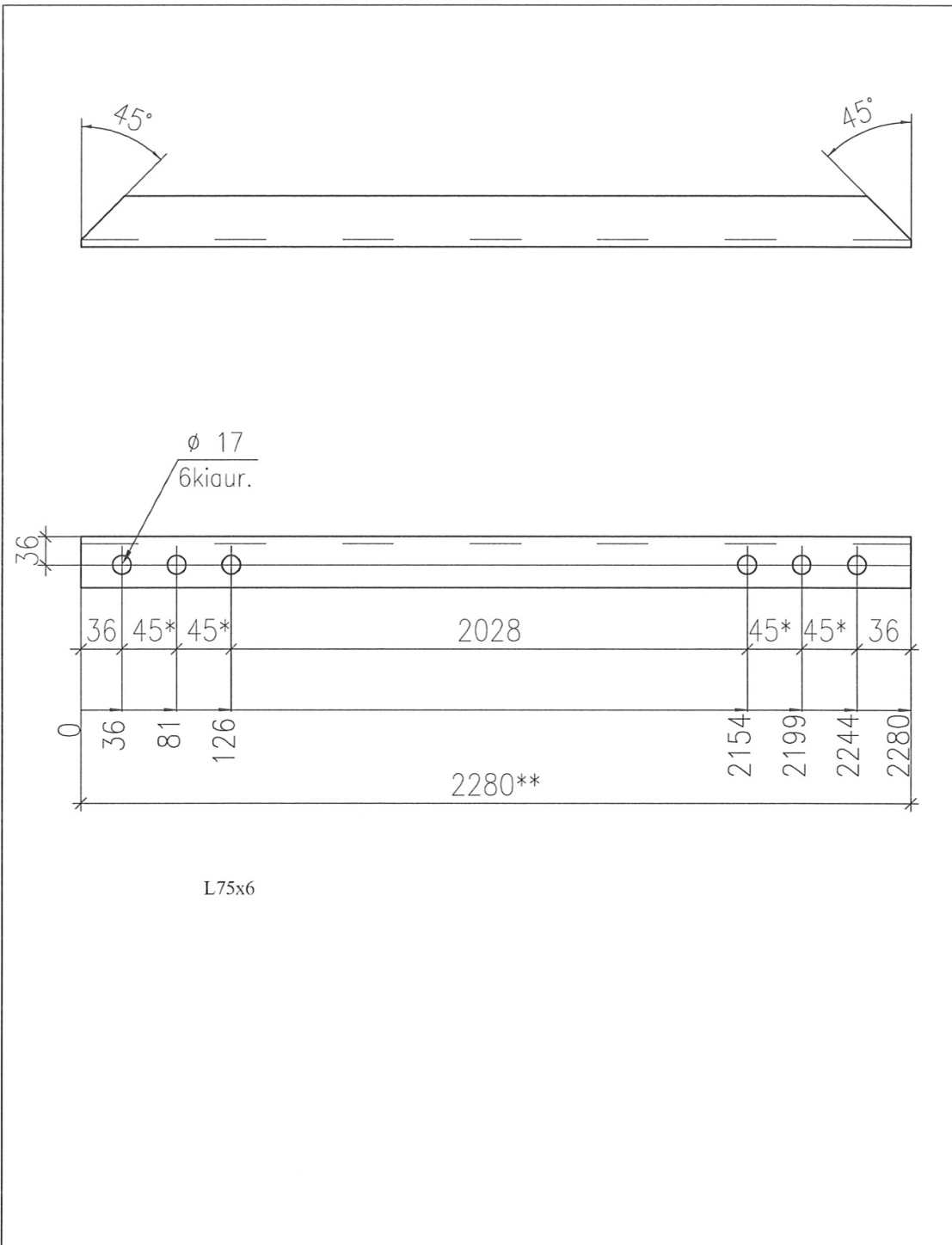


L75x6

		<u>PAVADINIMAS</u>		<u>LAIDA</u>
		Tarpinė, dvigrandė 400kV atrama. I tipas		0
		Pozicija GR510		
<u>ETAPAS</u>	<u>UŽSAKOVAS</u>	<u>INDEKSAS</u>	<u>LAPAS</u>	<u>LAPŲ</u>
DP	LITGRID AB	1299/2013-DP-SK-T1-3.189	1	1

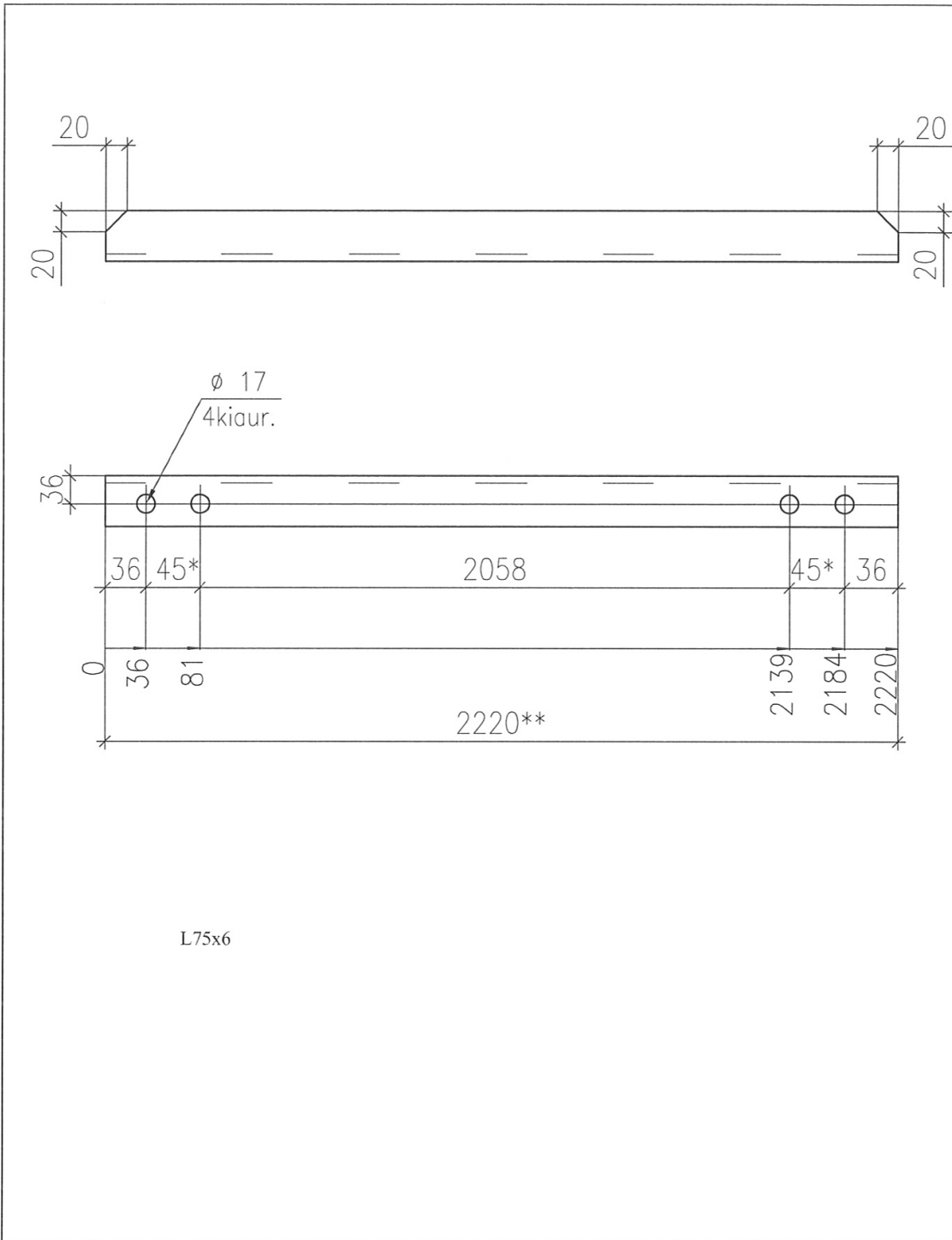


		PAVADINIMAS		LAIDA
		Tarpinė, dvigrandė 400kV atrama. I tipas		0
		Pozicija GR511		
ETAPAS	UŽSAKOVAS	INDEKSAS	LAPAS	LAPŲ
DP	LITGRID AB	1299/2013-DP-SK-T1-3.190	1	1

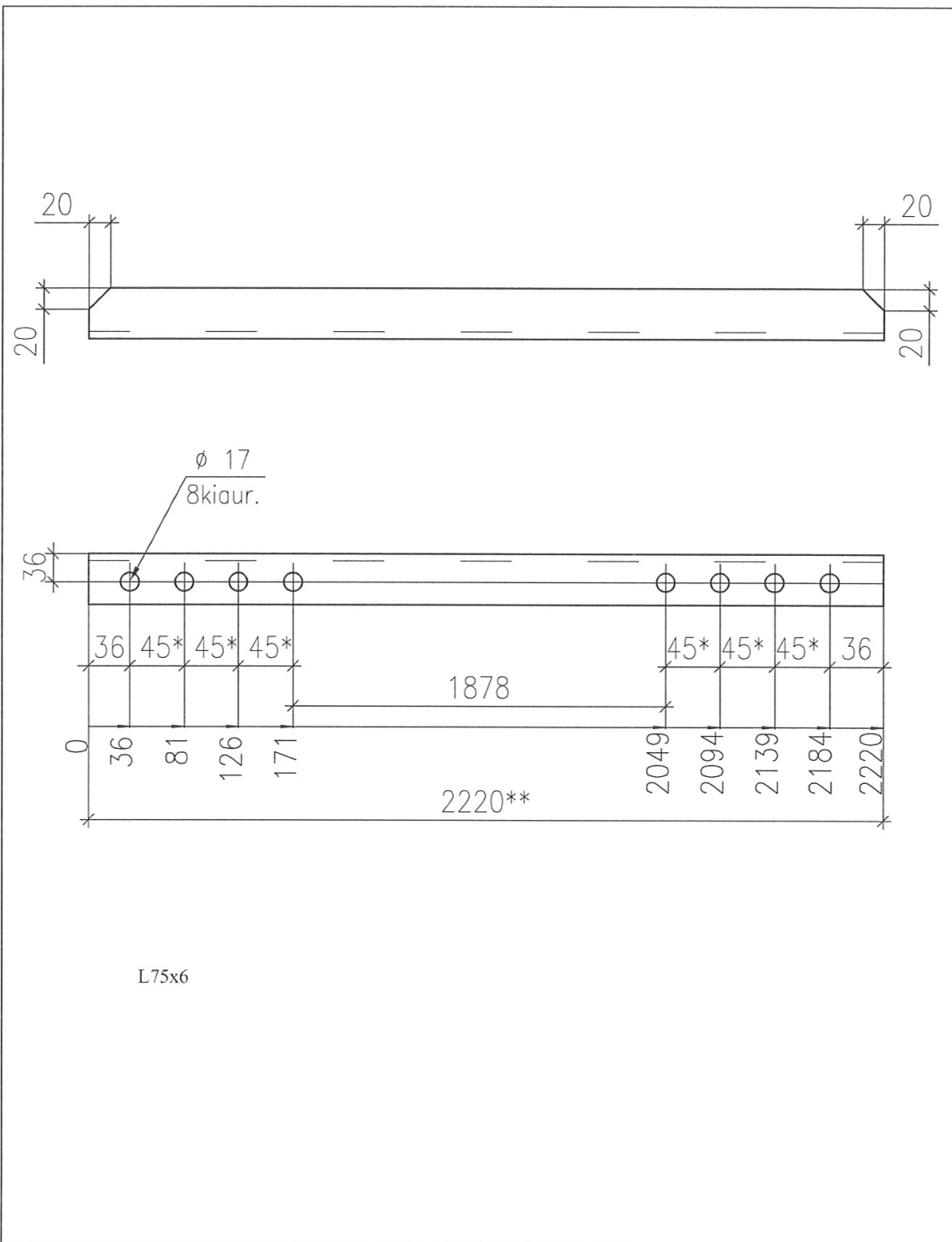


L75x6

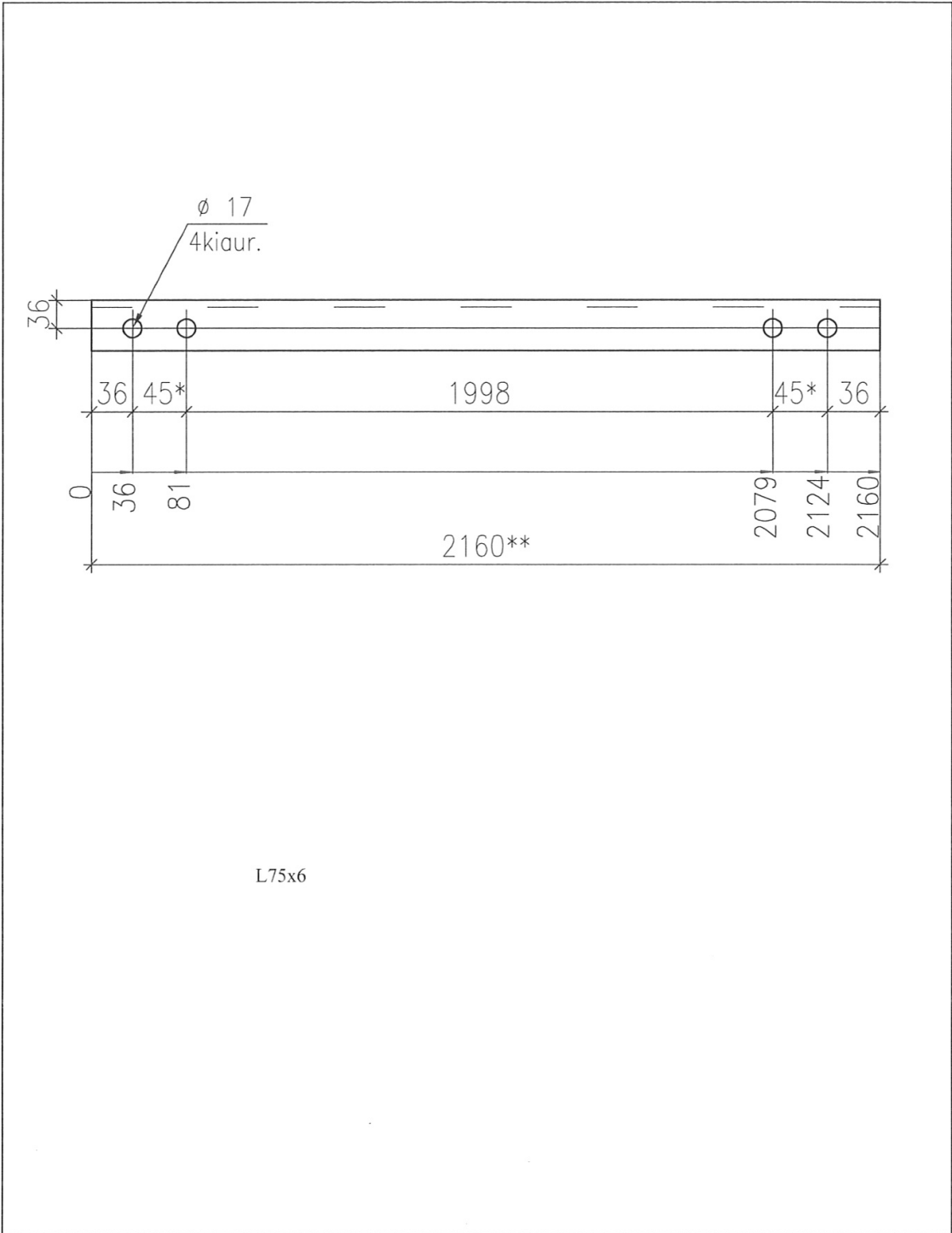
		PAVADINIMAS		LAIDA
		Tarpinė, dvigrandė 400kV atrama. I tipas		0
		Pozicija GR512		
ETAPAS	UŽSAKOVAS	INDEKSAS	LAPAS	LAPU
DP	LITGRID AB	1299/2013-DP-SK-T1-3.191	1	1



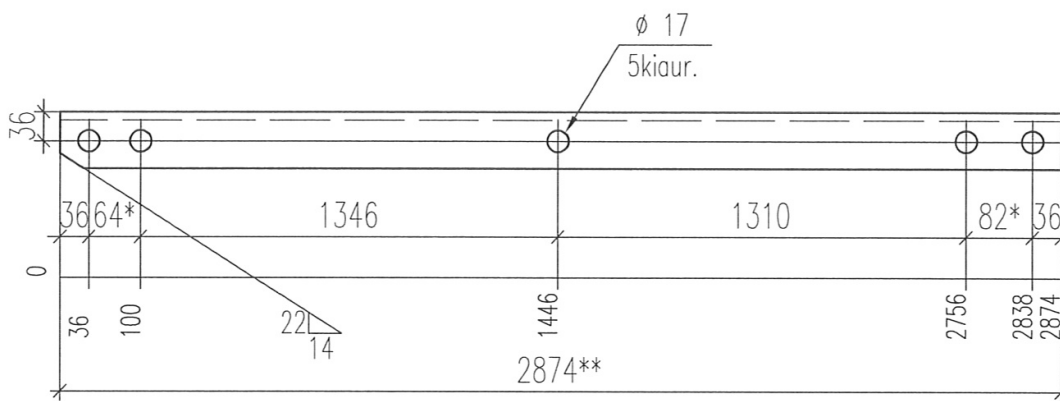
		PAVADINIMAS		LAIDA
		Tarpinė, dvigrandė 400kV atrama. I tipas		0
		Pozicija GR513		
ETAPAS	UŽSAKOVAS	INDEKSAS	LAPAS	LAPŲ
DP	LITGRID AB	1299/2013-DP-SK-T1-3.192	1	1



		PAVADINIMAS		LAI DA
		Tarpinė, dvigrandė 400kV atrama. I tipas		0
		Pozicija GR514		
ETAPAS	UŽSAKOVAS	INDEKSAS	LAPAS	LAPŲ
DP	LITGRID AB	1299/2013-DP-SK-T1-3.193	1	1

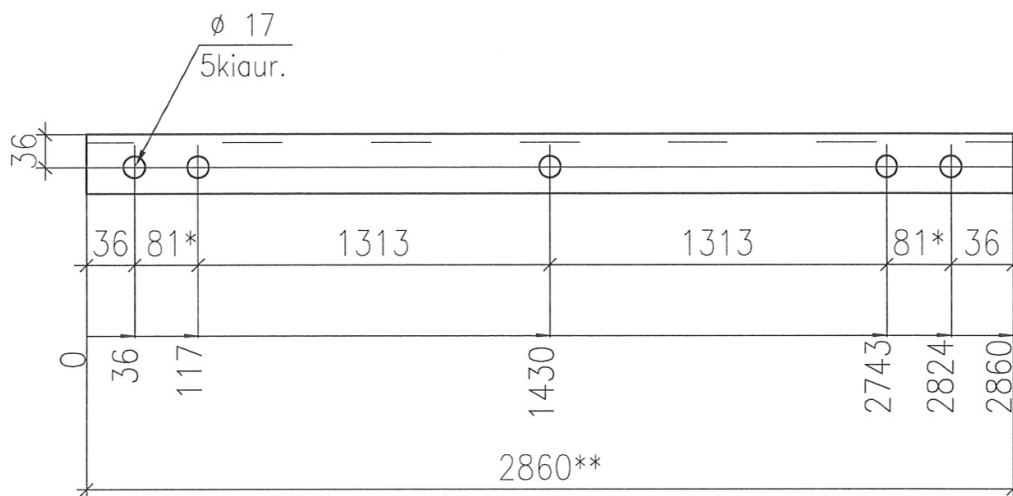


		PAVADINIMAS		LAIDA
		Tarpinė, dvigrandė 400kV atrama. I tipas		0
		Pozicija GR515		
ETAPAS	UŽSAKOVAS	INDEKSAS	LAPAS	LAPŲ
DP	LITGRID AB	1299/2013-DP-SK-T1-3.194	1	1



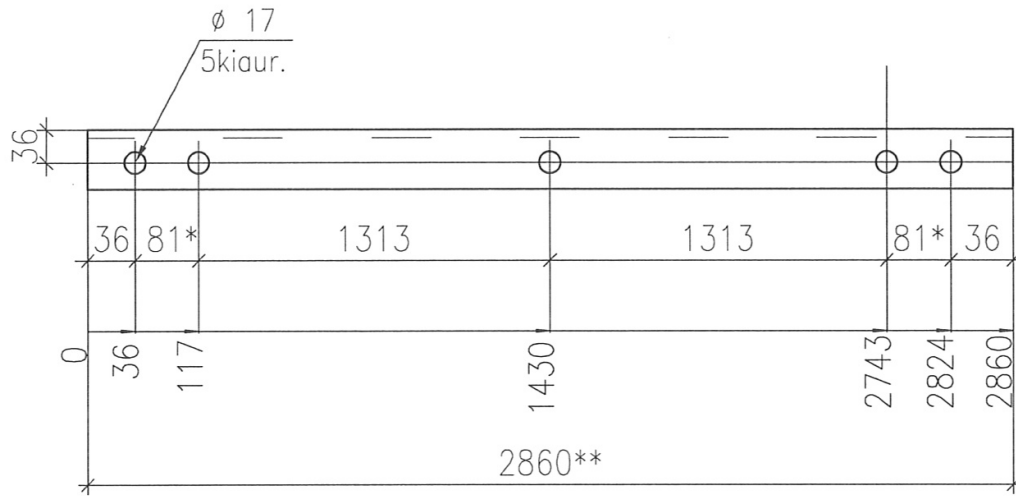
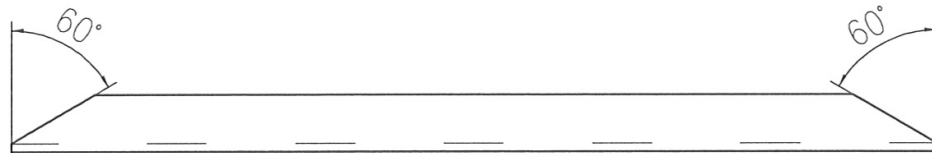
L70X6

				PAVADINIMAS		LAIDA	
				Tarpinė, dvigrandė 400kV atrama. I tipas		0	
		Pozicija GR516		INDEKSAS		LAPAS	LAPU
ETAPAS	UŽSAKOVAS			1299/2013-DP-SK-T1-3.195		1	1
DP	LITGRID AB						



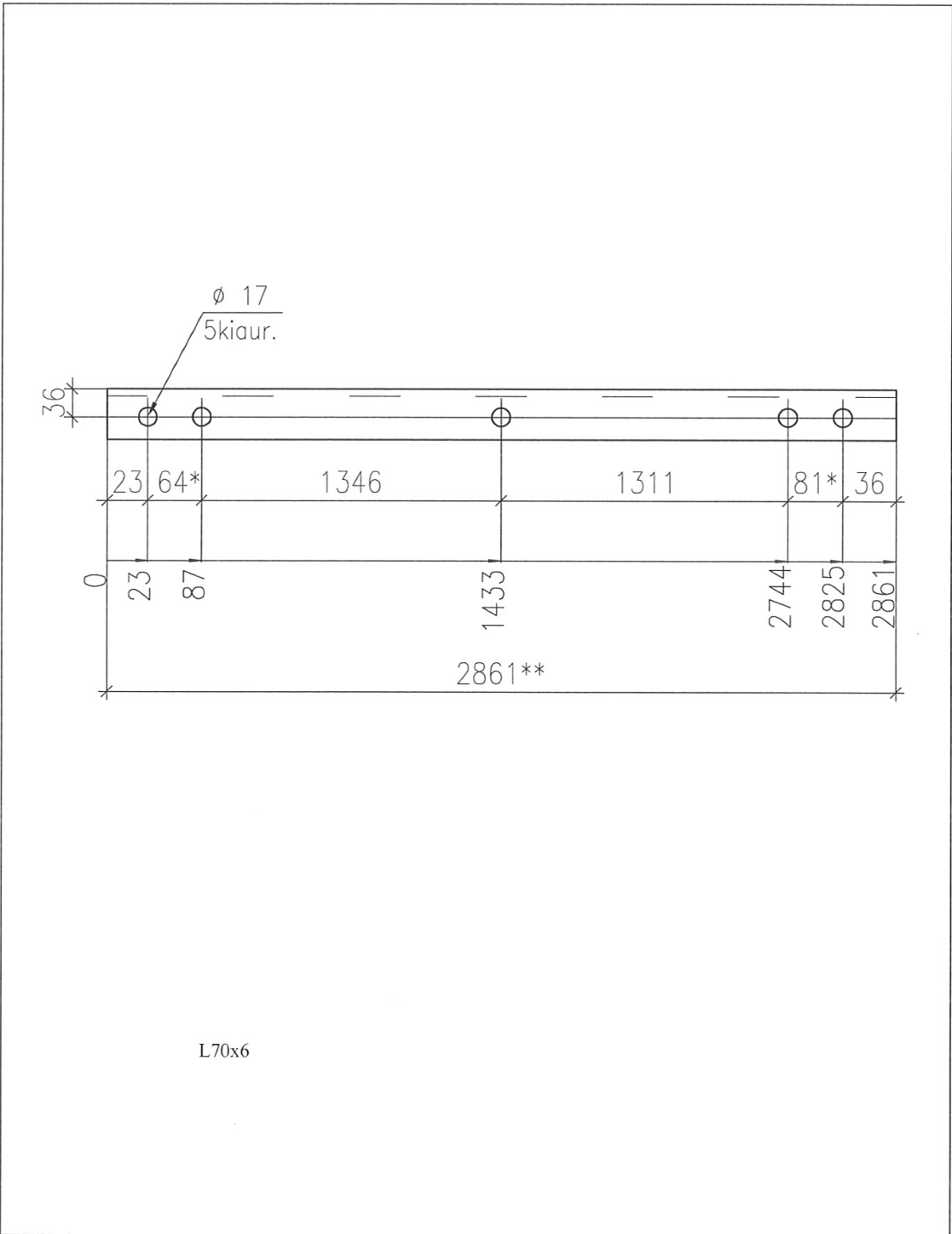
L70X6

		PAVADINIMAS		LAIDA	
		Tarpinė, dvigrandė 400kV atrama. I tipas		0	
		Pozicija GR517			
ETAPAS	UŽSAKOVAS	INDEKSAS	LAPAS	LAPU	
DP	LITGRID AB	1299/2013-DP-SK-T1-3.196	1	1	



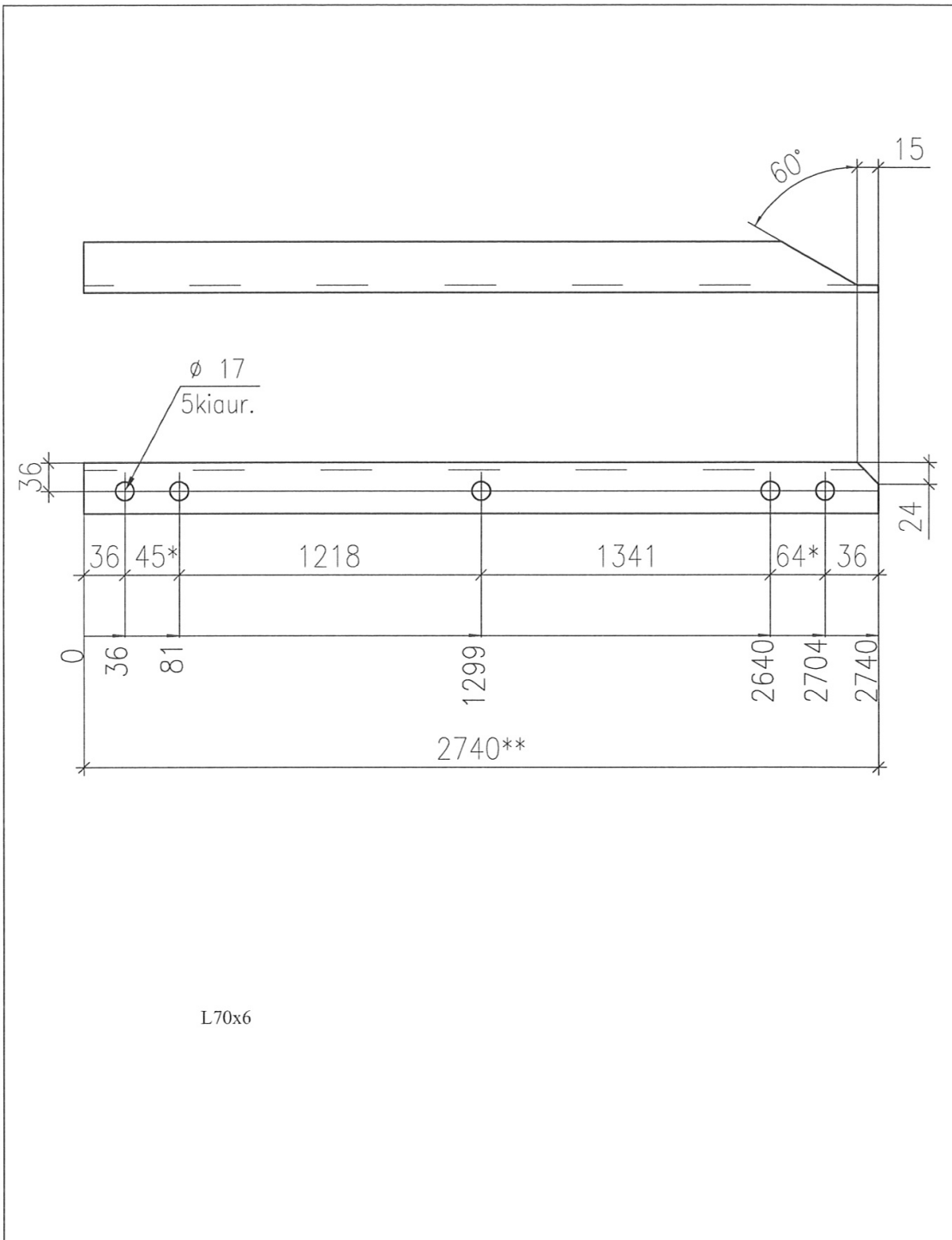
L70X6

		PAVADINIMAS		LAIDA
		Tarpinė, dvigrandė 400kV atrama. I tipas		0
		Pozicija GR518		
ETAPAS	UŽSAKOVAS	INDEKSAS	LAPAS	LAPU
DP	LITGRID AB	1299/2013-DP-SK-T1-3.197	1	1



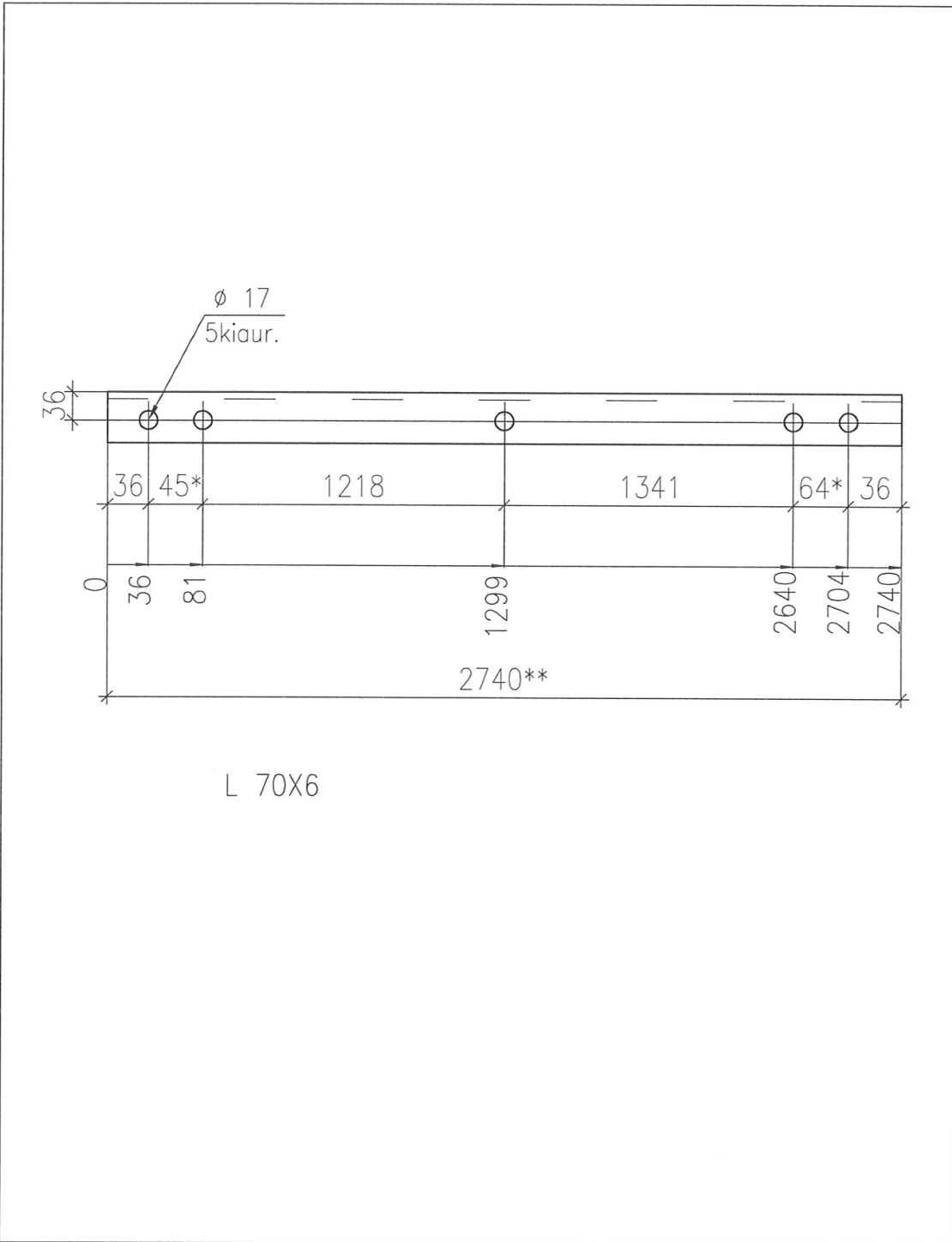
L70x6

		PAVADINIMAS		LAIDA
		Tarpinė, dvigrandė 400kV atrama. I tipas		0
		Pozicija GR519		
ETAPAS	UŽSAKOVAS	INDEKSAS	LAPAS	LAPŲ
DP	LITGRID AB	1299/2013-DP-SK-T1-3.198	1	1



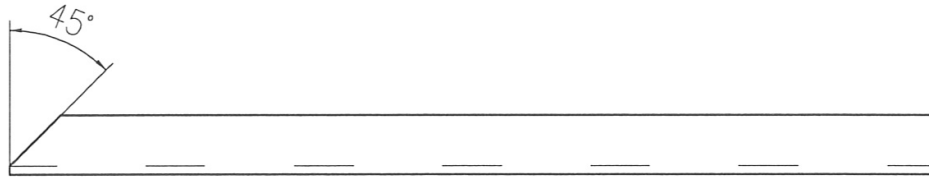
L70x6

		PAVADINIMAS		LAIDA
		Tarpinė, dvigrandė 400kV atrama. I tipas		0
		Pozicija GR520		
ETAPAS	UŽSAKOVAS	INDEKSAS	LAPAS	LAPŲ
DP	LITGRID AB	1299/2013-DP-SK-T1-3.199	1	1

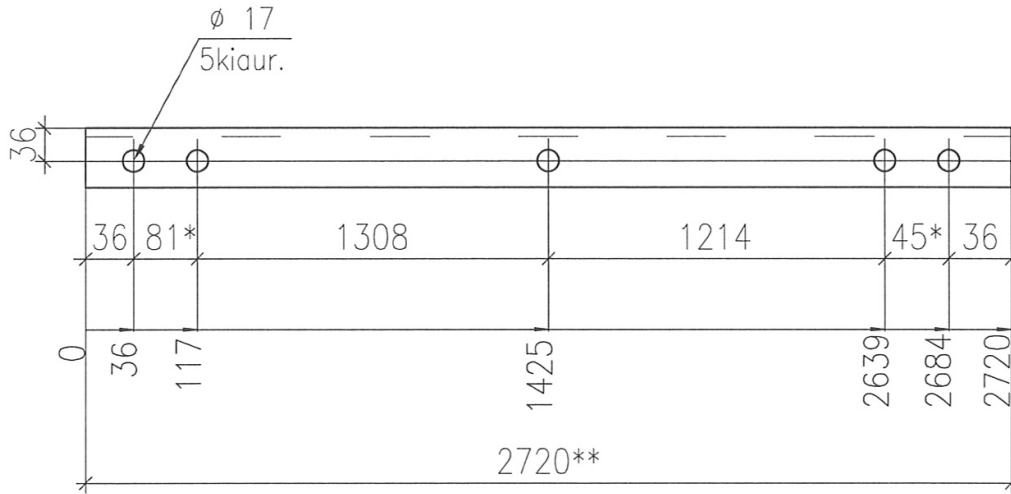


L 70X6

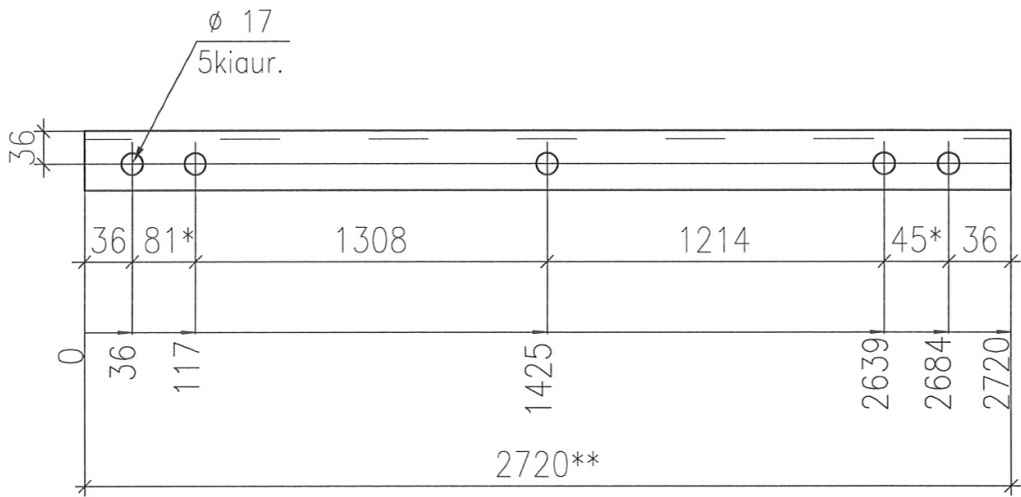
		PAVADINIMAS	
		Tarpinė, dvigrandė 400kV atrama. I tipas	
		Pozicija GR521	
		LAIDA	
		0	
ETAPAS	UŽSAKOVAS	INDEKSAS	LAPAS LAPŲ
DP	LITGRID AB	1299/2013-DP-SK-T1-3.200	1 1



L 70x6

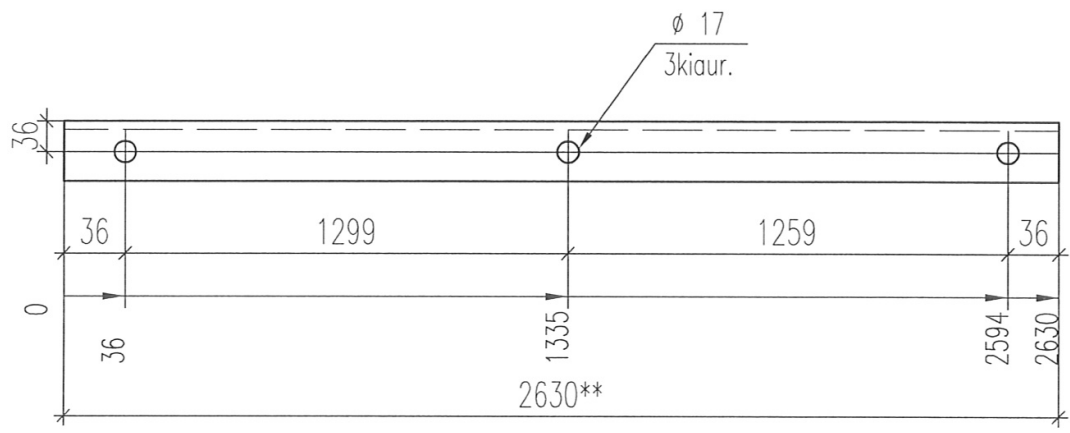


		PAVADINIMAS		LAIDA
		Tarpinė, dvigrandė 400kV atrama. I tipas		0
		Pozicija GR522		
ETAPAS	UŽSAKOVAS	INDEKSAS	LAPAS	LAPŲ
DP	LITGRID AB	1299/2013-DP-SK-T1-3.201	1	1



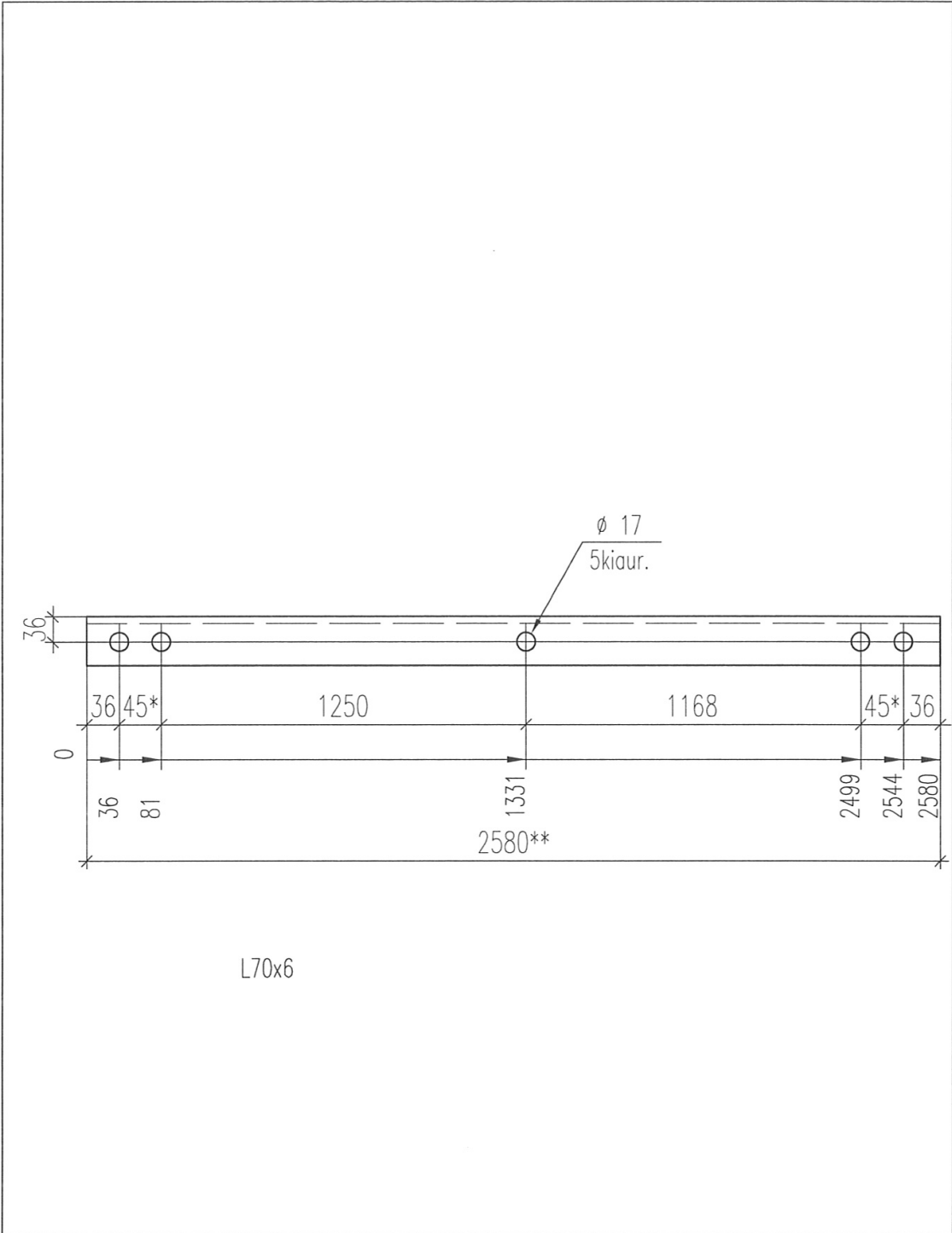
L 70x6

		PAVADINIMAS		LAIDA
		Tarpinė, dvigrandė 400kV atrama. I tipas		0
		Pozicija GR523		
ETAPAS	UŽSAKOVAS	INDEKSAS	LAPAS	LAPU
DP	LITGRID AB	1299/2013-DP-SK-T1-3.202	1	1



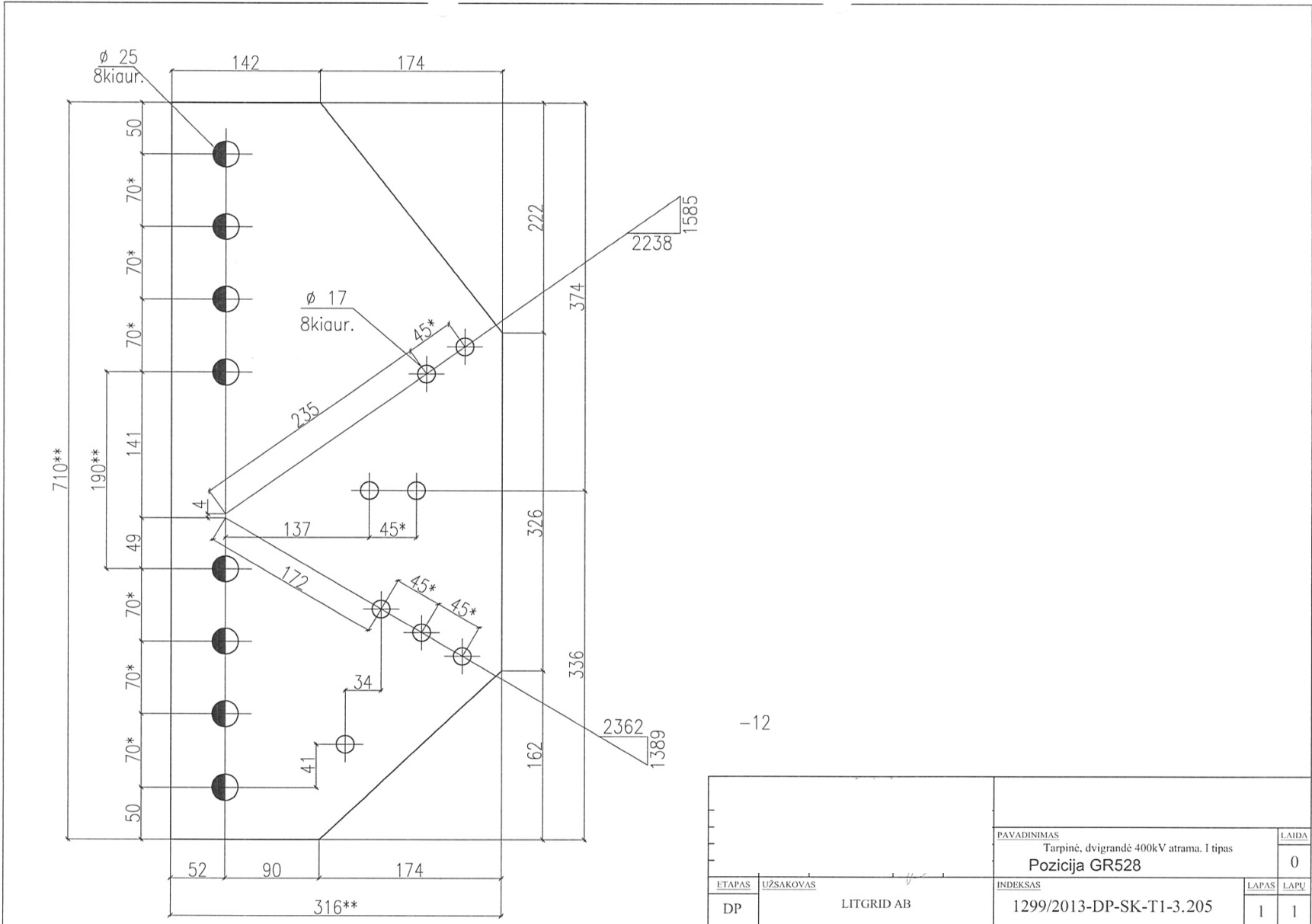
L70x6

		PAVADINIMAS		LAI DA
		Tarpinė, dvigrandė 400kV atrama. I tipas		0
		Pozicija GR524		
ETAPAS	UŽSAKOVAS	INDEKSAS	LAPAS	LAPŪ
DP	LITGRID AB	1299/2013-DP-SK-T1-3.203	1	1



L70x6

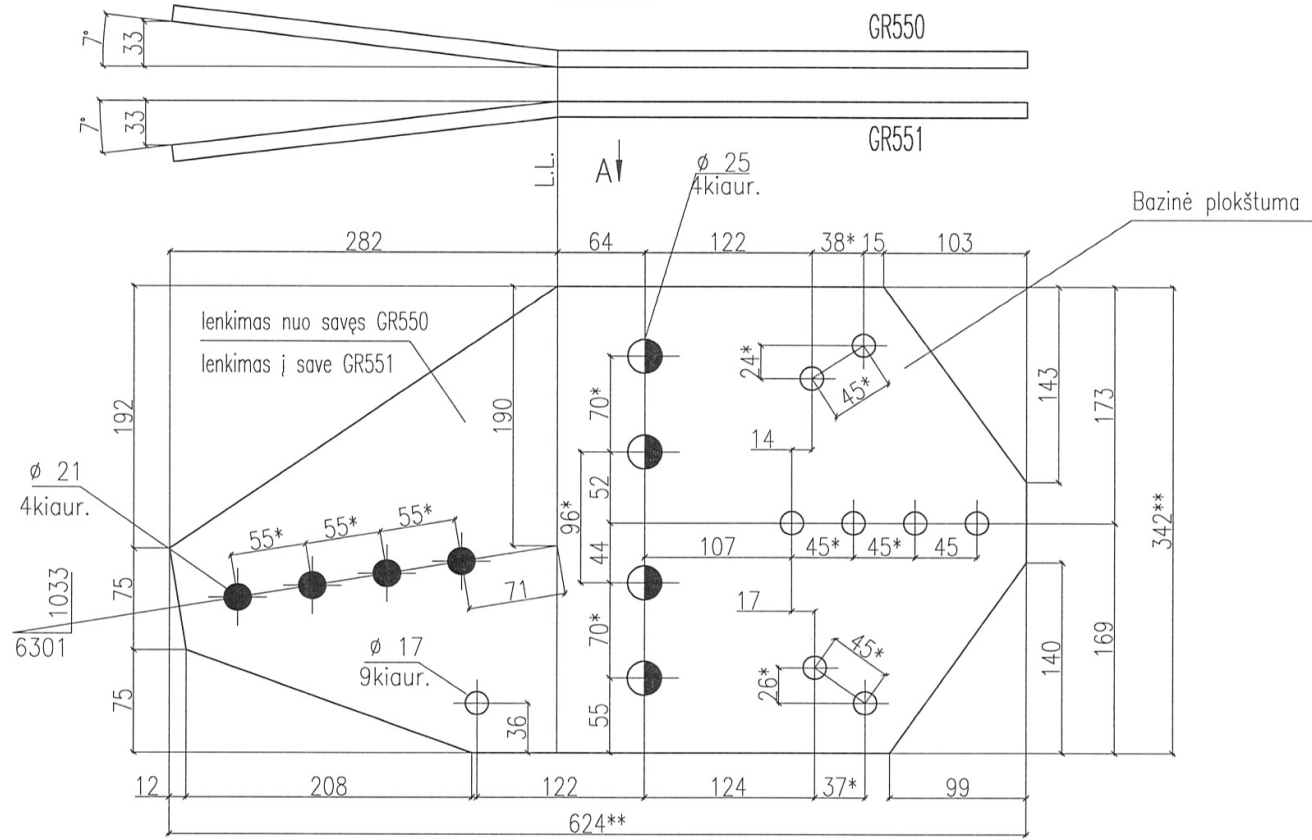
		PAVADINIMAS		LAIDA
		Tarpinė, dvigrandė 400kV atrama. I tipas		0
		Pozicija GR525		
ETAPAS	UŽSAKOVAS	INDEKSAS	LAPAS	LAPŲ
DP	LITGRID AB	1299/2013-DP-SK-T1-3.204	1	1



-12

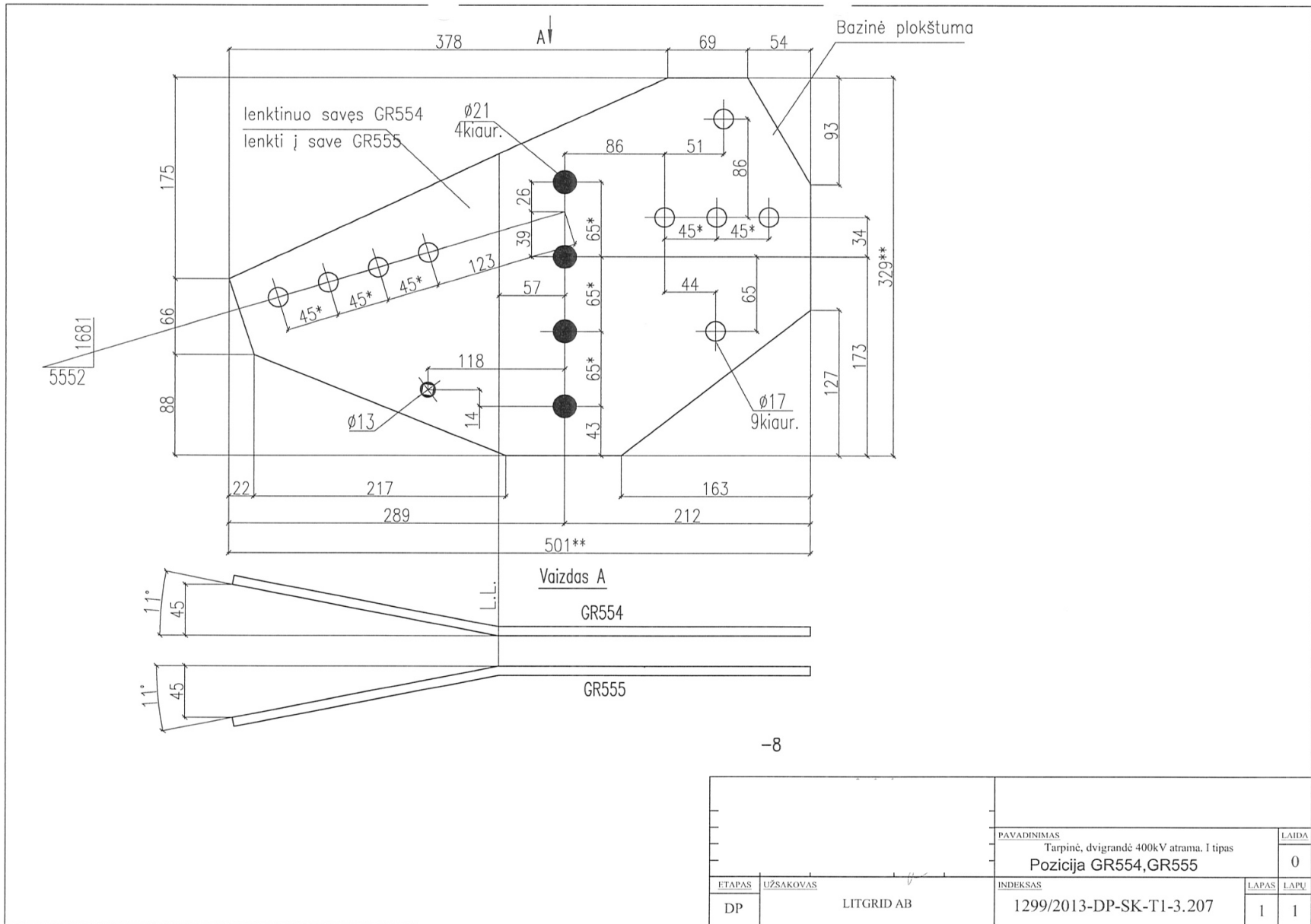
		PAVADINIMAS		LAIDA
		Tarpinė, dvigrandė 400kV atrama, I tipas		0
		Pozicija GR528		
ETAPAS	UŽSAKOVAS	INDEKSAS	LAPAS	LAPŲ
DP	LITGRID AB	1299/2013-DP-SK-T1-3.205	1	1

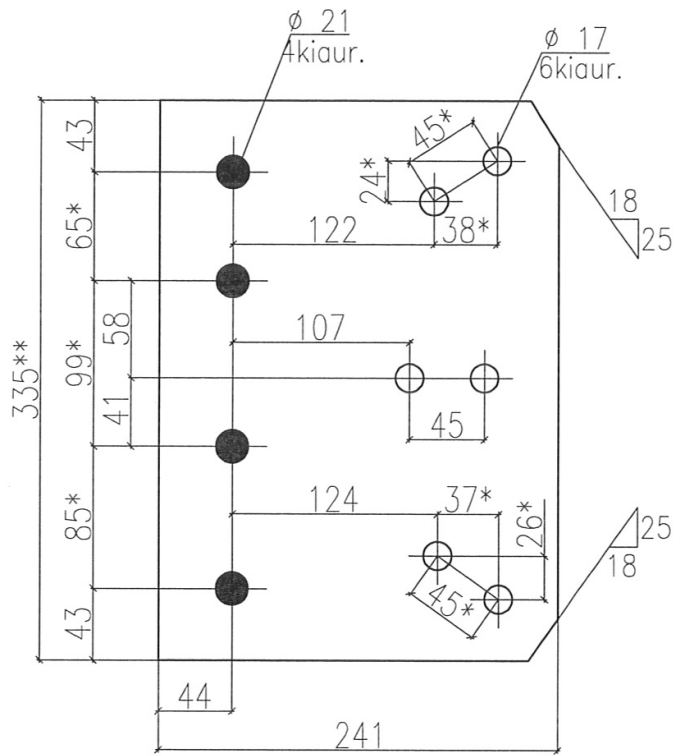
Bug A



- 12

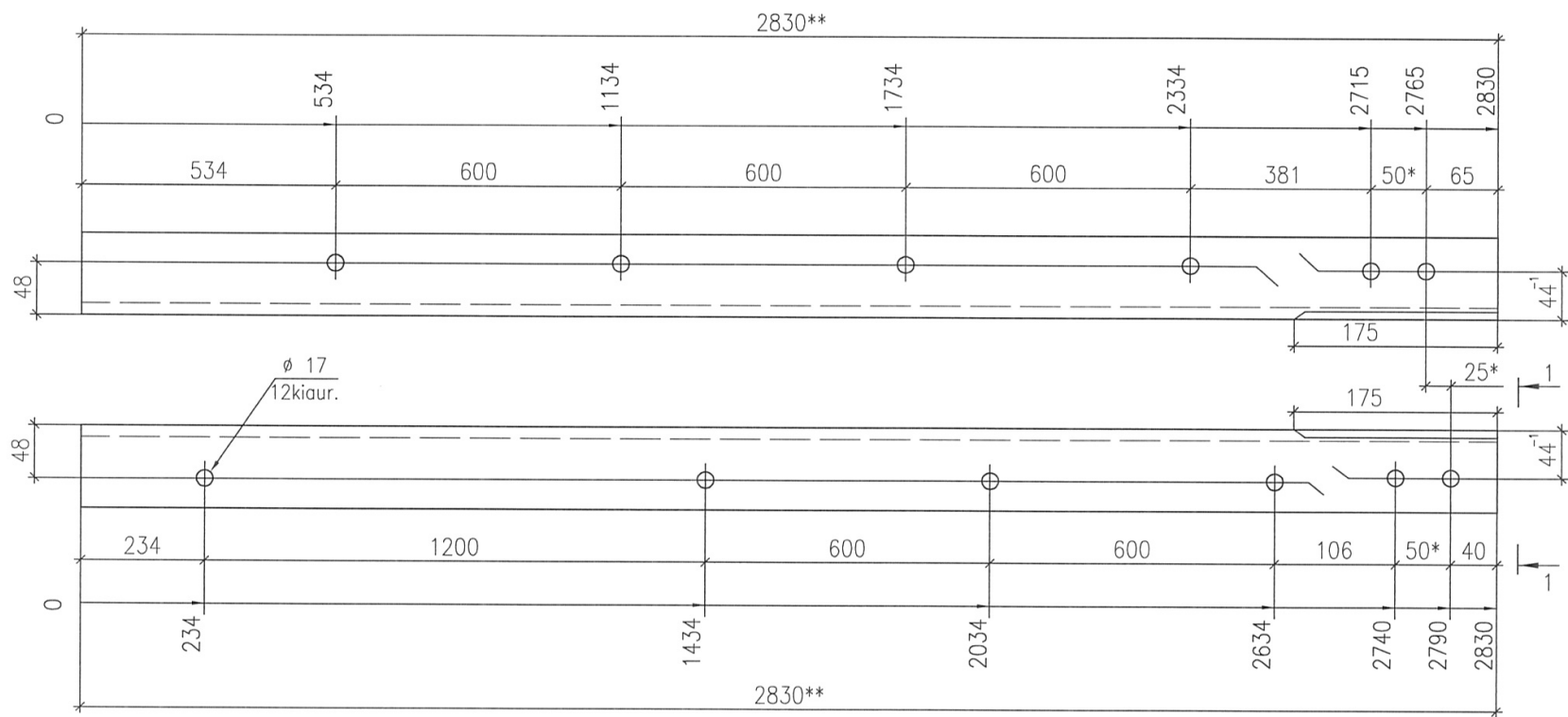
		PAVADINIMAS		LAIDA
		Tarpinė, dvigrandė 400kV atrama, I tipas		0
		Pozicija GR550,GR551		
ETAPAS	UŽSAKOVAS	INDEKSAS	LAPAS	LAPŲ
DP	LITGRID AB	1299/2013-DP-SK-T1-3.206	1	1



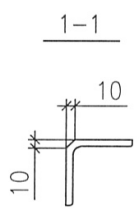


-12

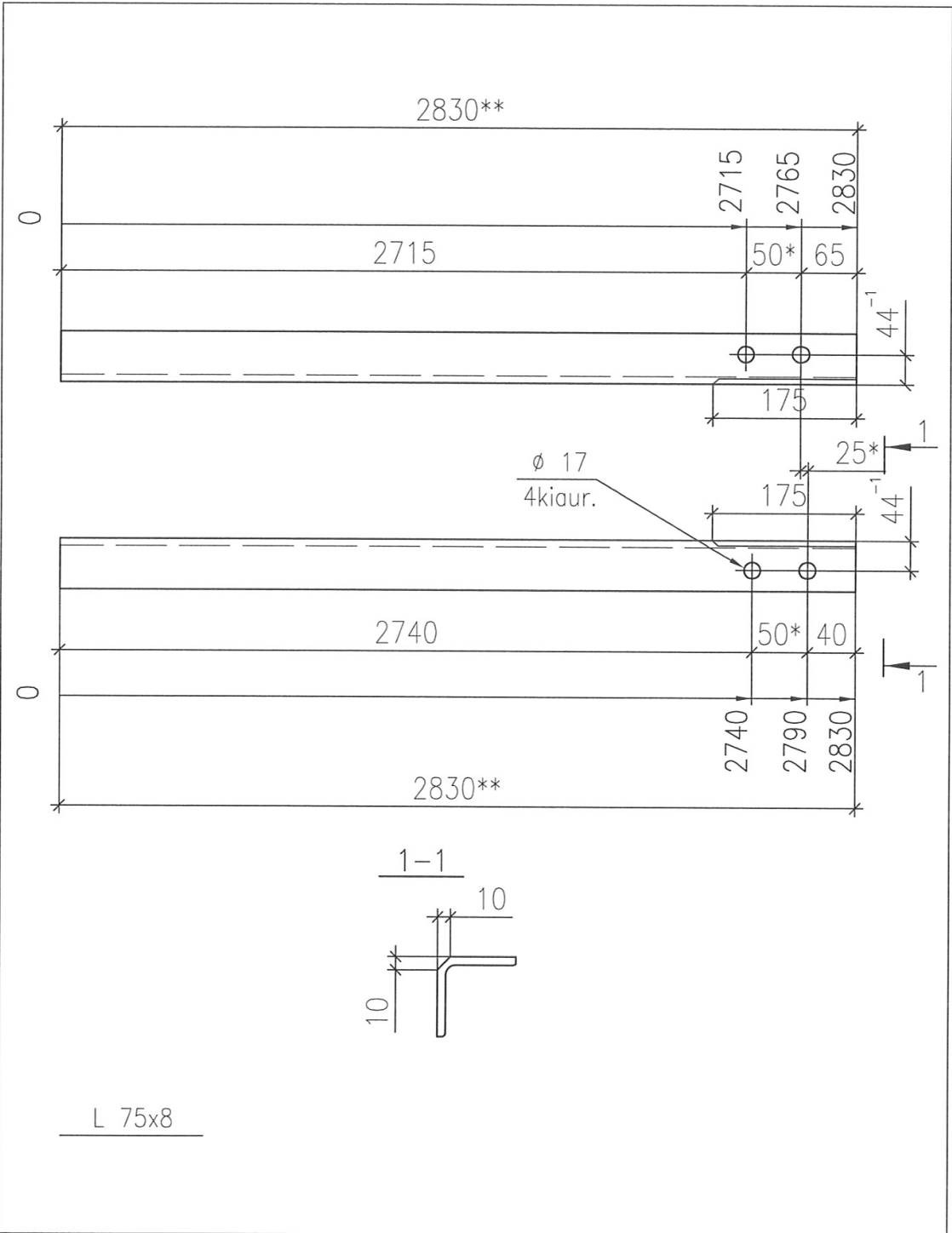
		PAVADINIMAS		LAIDA
		Tarpinė, dvigrandė 400kV atrama. I tipas		0
		Pozicija GR556		
ETAPAS	UŽSAKOVAS	INDEKSAS	LAPAS	LAPŲ
DP	LITGRID AB	1299/2013-DP-SK-T1-3.208	1	1



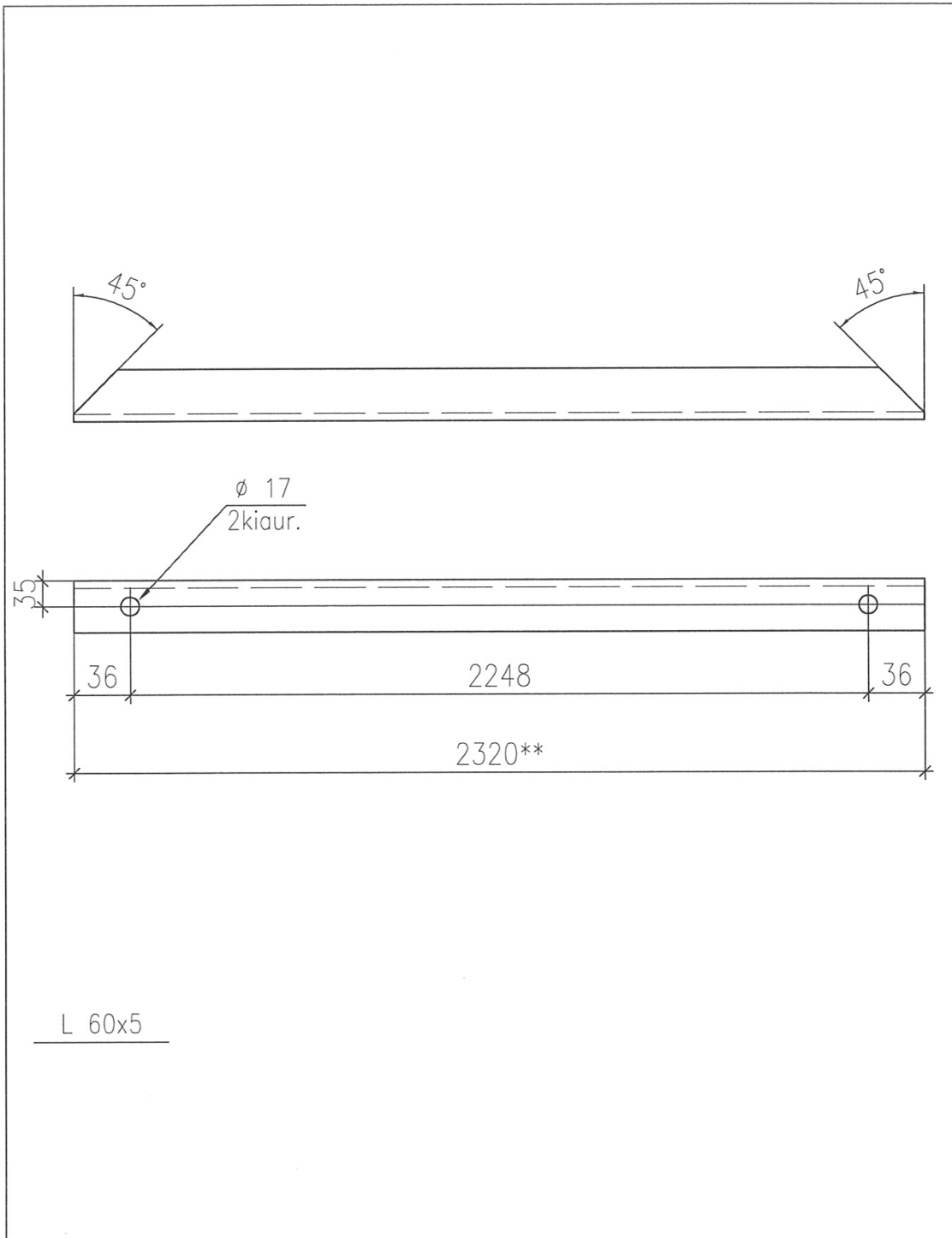
L 75x8



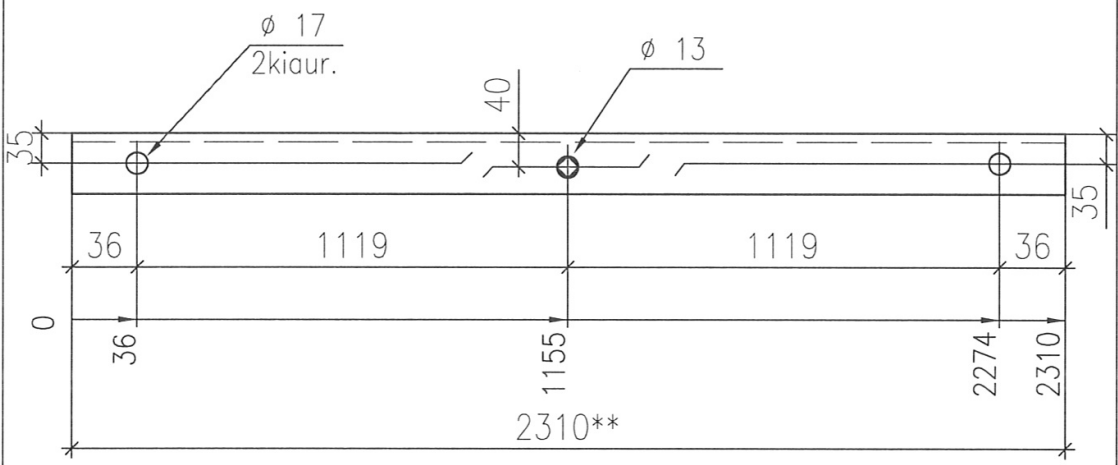
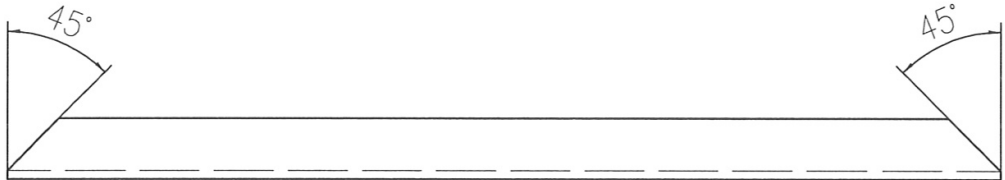
		PAVADINIMAS		LAIKA
		Tarpinė, dvigrandė 400kV atrama, I tipas		0
		Pozicija 1GR602		
ETAPAS	UŽSAKOVAS	INDEKSAS	LAPAS	LAPŲ
DP	LITGRID AB	1299/2013-DP-SK-T1-3.209	1	1



		PAVADINIMAS		LAI DA
		Tarpinė, dvigrandė 400kV atrama. I tipas		0
		Pozicija 1GR603		
ETAPAS	UŽSAKOVAS	INDEKSAS	LAPAS	LAPŲ
DP	LITGRID AB	1299/2013-DP-SK-T1-3.210	1	1

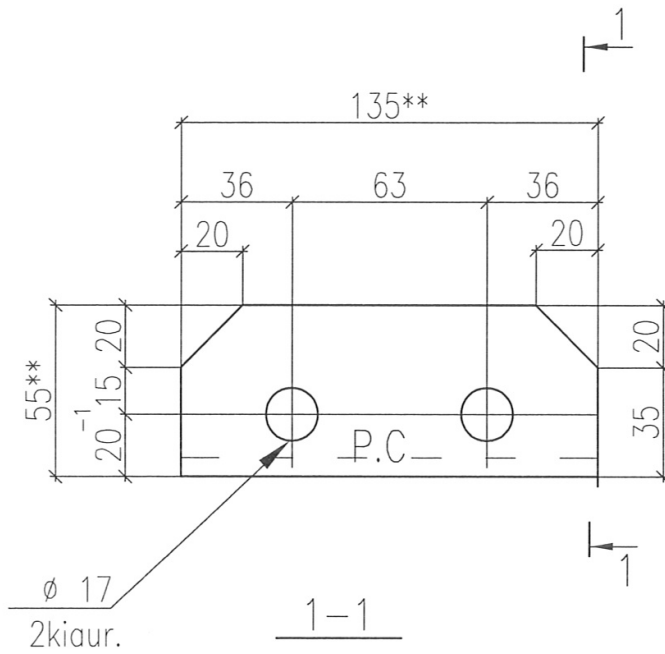


		PAVADINIMAS		LAIDA	
		Tarpinė, dvigrandė 400kV atrama. I tipas		0	
		Pozicija 1GR607			
ETAPAS	UŽSAKOVAS	INDEKSAS	LAPAS	LAPŲ	
DP	LITGRID AB	1299/2013-DP-SK-T1-3.211	1	1	



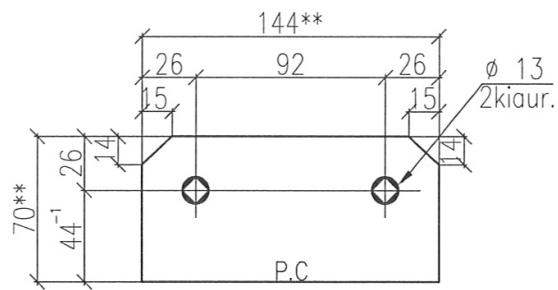
L 60x5

		PAVADINIMAS		LAIDA
		Tarpinė, dvigrandė 400kV atrama. I tipas		0
		Pozicija 1GR608		
ETAPAS	UŽSAKOVAS	INDEKSAS	LAPAS	LAPŲ
DP	LITGRID AB	1299/2013-DP-SK-T1-3.212	1	1



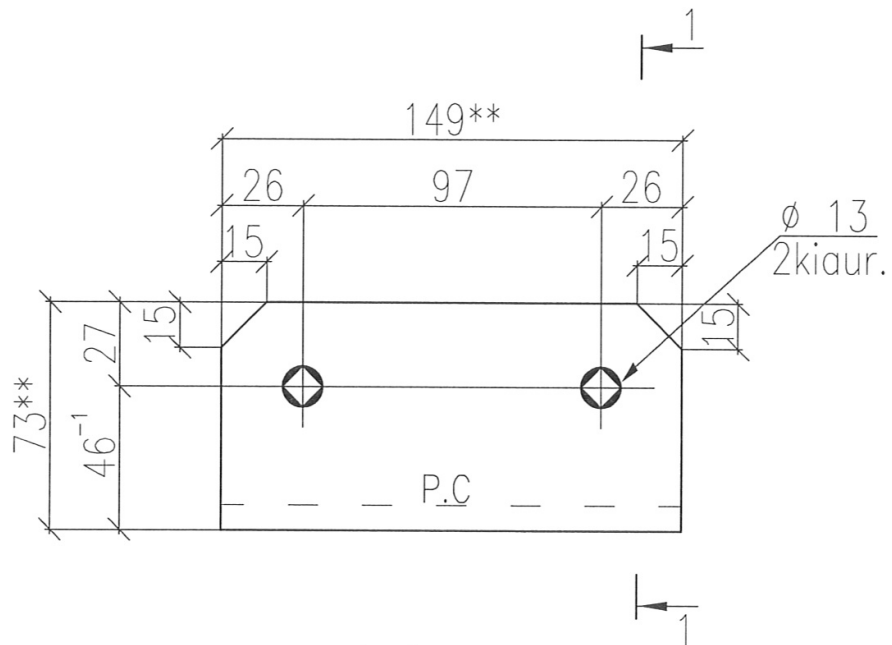
-8x55x135

		PAVADINIMAS		LAIDA
		Tarpinė, dvigrandė 400kV atrama. I tipas		0
		Pozicija 2GR602,2GR603		
ETAPAS	UŽSAKOVAS	INDEKSAS	LAPAS	LAPŲ
DP	LITGRID AB	1299/2013-DP-SK-T1-3.213	1	1



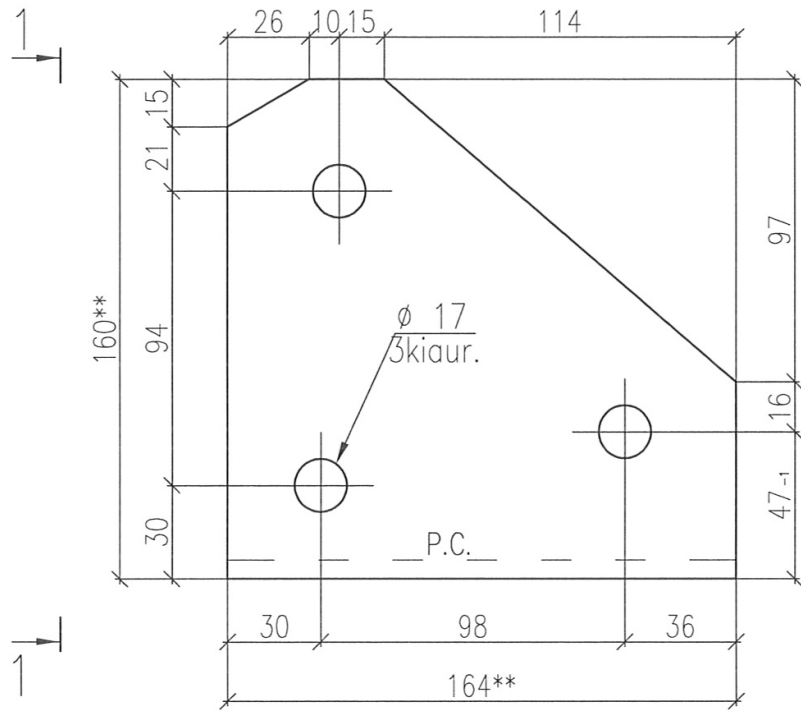
-5x70x144

		PAVADINIMAS		LAIDA
		Tarpinė, dvigrandė 400kV atrama. I tipas		0
		Pozicija 2GR607		
ETAPAS	UŽSAKOVAS	INDEKSAS	LAPAS	LAPŲ
DP	LITGRID AB	1299/2013-DP-SK-T1-3.214	1	1

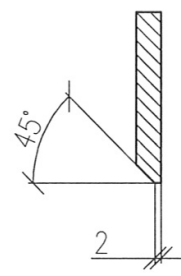


-5x73x149

		PAVADINIMAS		LAIDA	
		Tarpinė, dvigrandė 400kV atrama. I tipas		0	
		Pozicija 2GR608			
ETAPAS	UŽSAKOVAS	INDEKSAS	LAPAS	LAPŲ	
DP	LITGRID AB	1299/2013-DP-SK-T1-3.215	1	1	

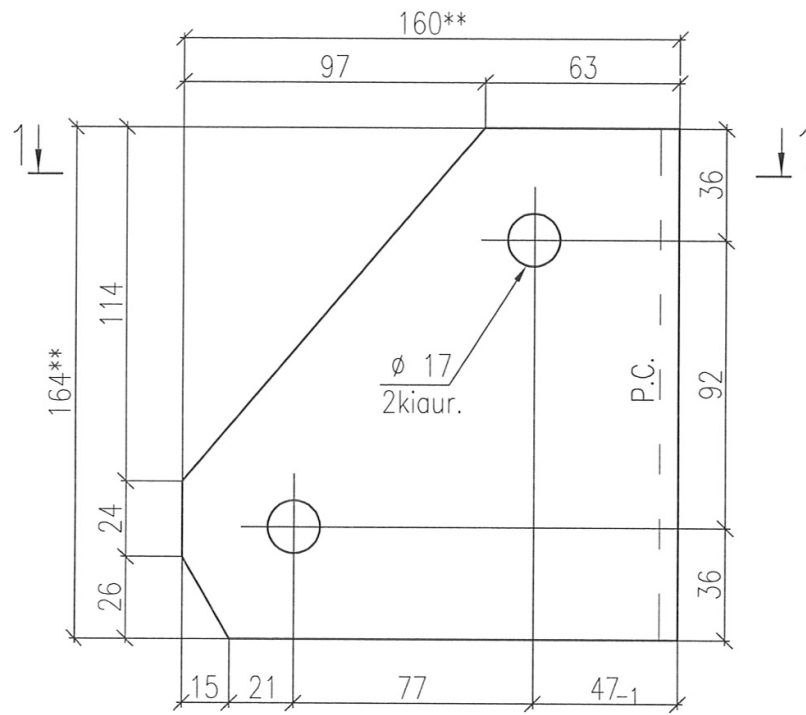


1-1

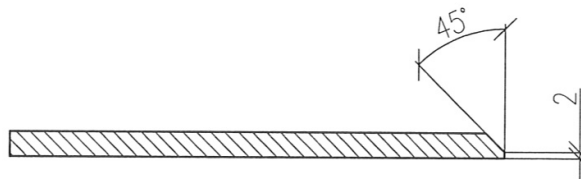


-8x160x164

		PAVADINIMAS		LAIDA
		Tarpinė, dvigrandė 400kV atrama. I tipas		0
		Pozicija 3GR602,3GR603		
ETAPAS	UŽSAKOVAS	INDEKSAS	LAPAS	LAPŲ
DP	LITGRID AB	1299/2013-DP-SK-T1-3.216	1	1

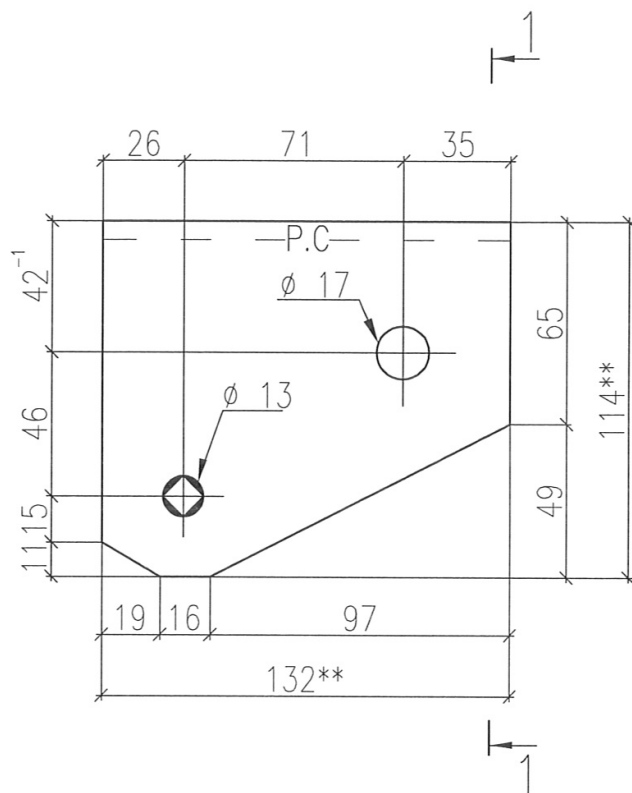


1-1

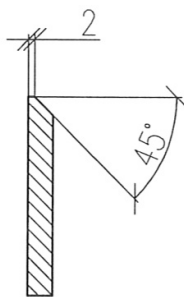


-8x160x164

		PAVADINIMAS		LAIDA
		Tarpinė, dvigrandė 400kV atrama. I tipas		0
		Pozicija 4GR602,4GR603		
ETAPAS	UŽSAKOVAS	INDEKSAS	LAPAS	LAPŲ
DP	LITGRID AB	1299/2013-DP-SK-T1-3.217	1	1

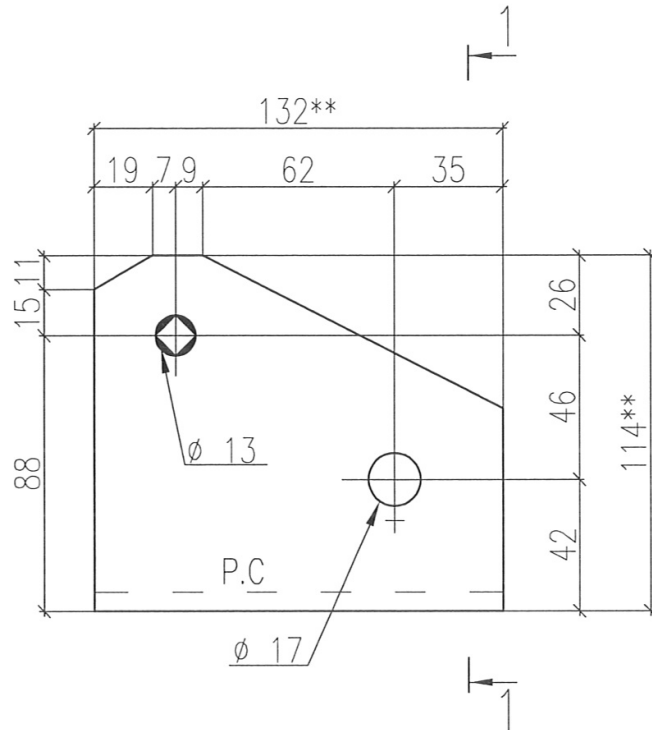


1-1

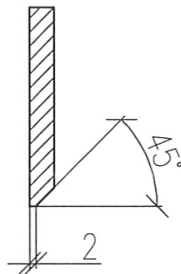


-8x160x164

		PAVADINIMAS		LAIDA
		Tarpinė, dvigrandė 400kV atrama. I tipas		0
		Pozicija 5GR602,5GR603		
ETAPAS	UŽSAKOVAS	INDEKSAS	LAPAS	LAPŲ
DP	LITGRID AB	1299/2013-DP-SK-T1-3.218	1	1

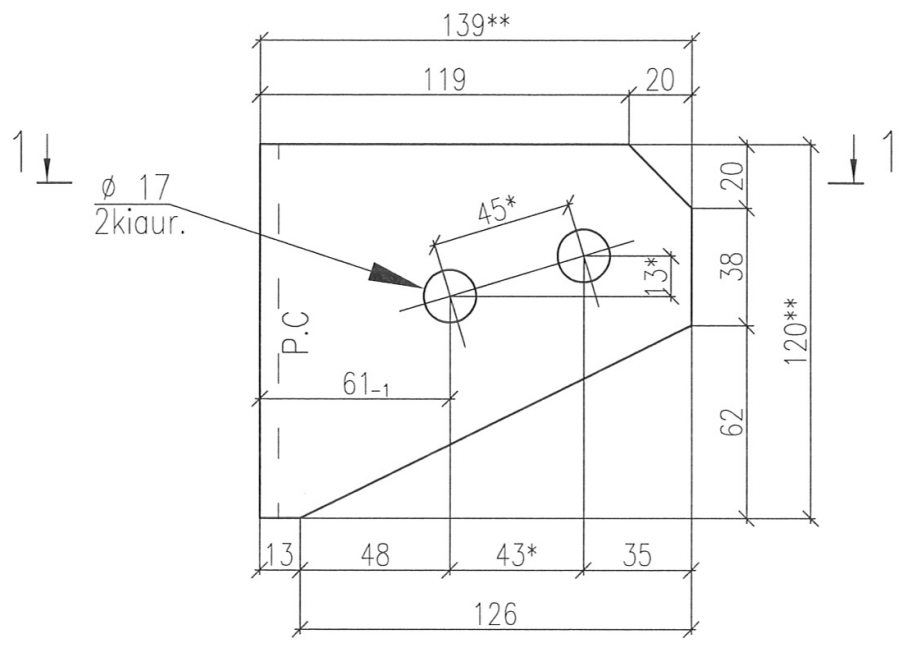


1-1

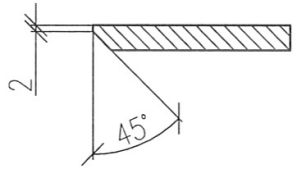


-8x114x132

		PAVADINIMAS		LAIDA
		Tarpinė, dvigrandė 400kV atrama. I tipas		0
		Pozicija 6GR602,6GR603		
ETAPAS	UŽSAKOVAS	INDEKSAS	LAPAS	LAPŲ
DP	LITGRID AB	1299/2013-DP-SK-T1-3.219	1	1

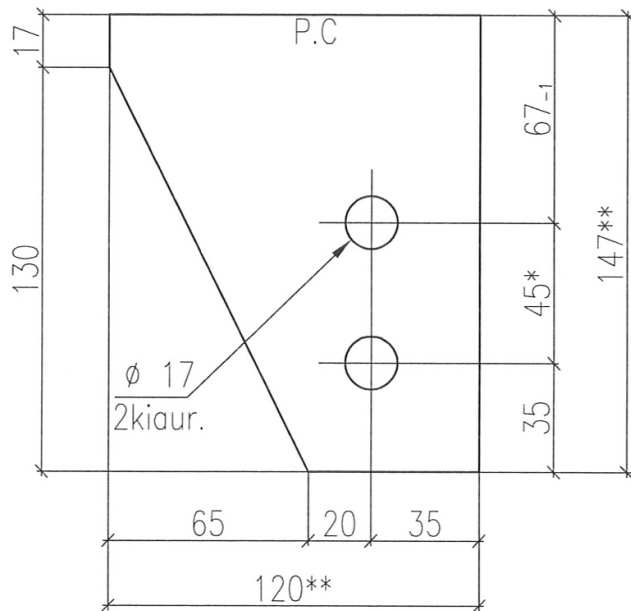


1-1

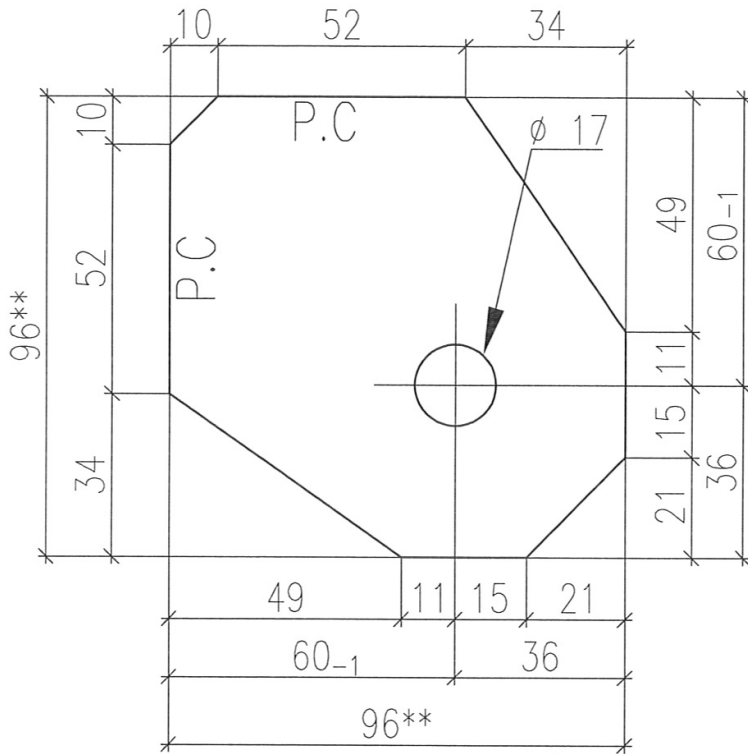


-8x120x139

		PAVADINIMAS		LAIDA
		Tarpinė, dvigrandė 400kV atrama. I tipas		0
		Pozicija 7GR602,7GR603		
ETAPAS	UŽSAKOVAS	INDEKSAS	LAPAS	LAPŪ
DP	LITGRID AB	1299/2013-DP-SK-T1-3.220	1	1

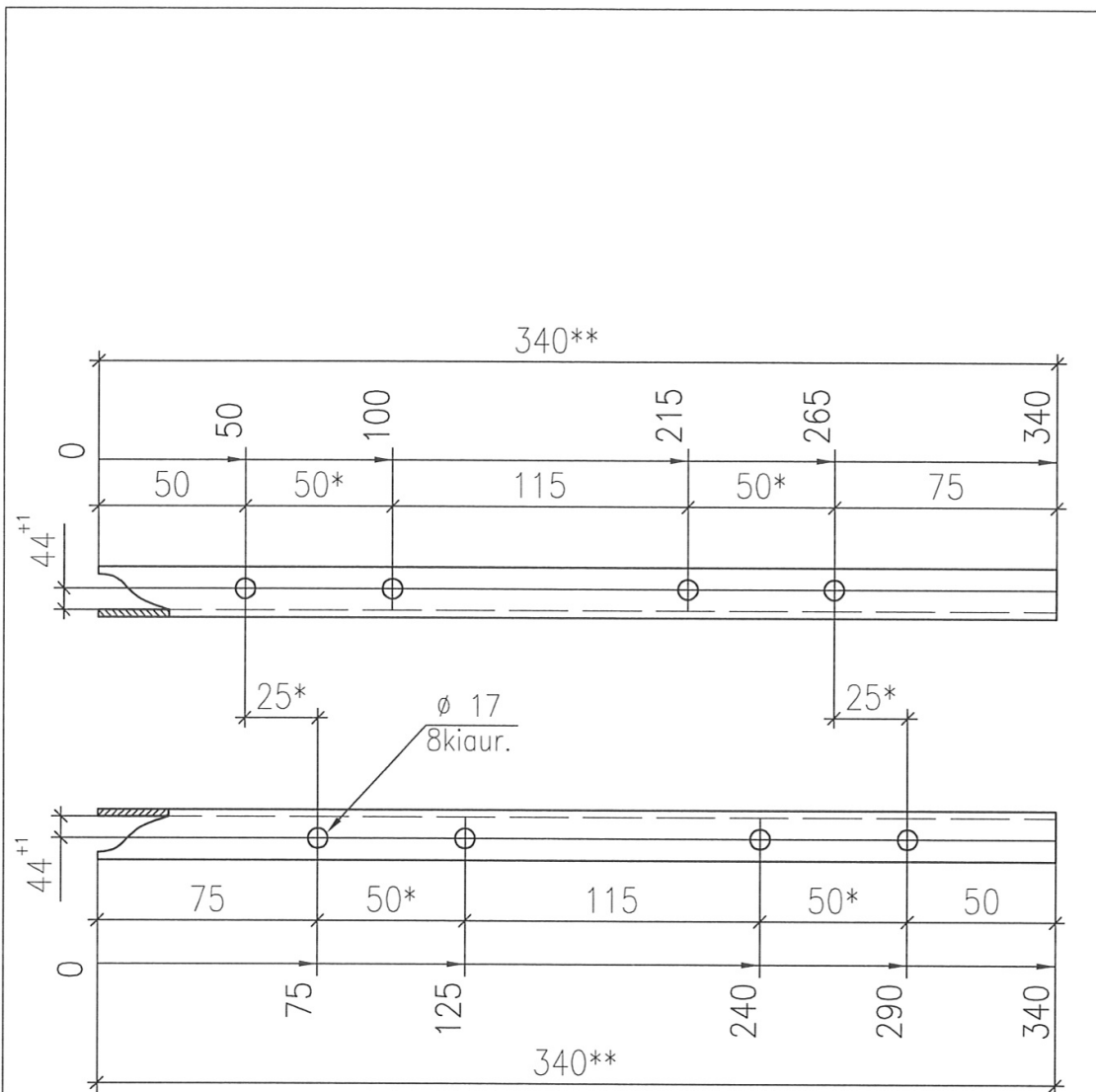


		PAVADINIMAS		LAIDA
		Tarpinė, dvigrandė 400kV atrama. I tipas		0
		Pozicija 8GR602,8GR603		
ETAPAS	UŽSAKOVAS	INDEKSAS	LAPAS	LAPŪ
DP	LITGRID AB	1299/2013-DP-SK-T1-3.221	1	1



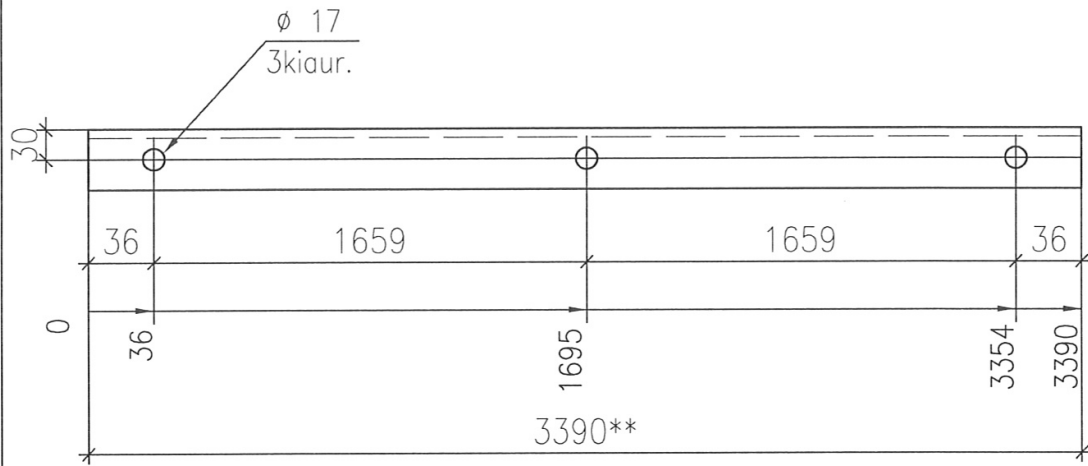
-6x96x96

		PAVADINIMAS		LAIMA
		Tarpinė, dvigrandė 400kV atrama. I tipas		0
		Pozicija 9GR602,9GR603		
ETAPAS	UŽSAKOVAS	INDEKSAS	LAPAS	LAPŲ
DP	LITGRID AB	1299/2013-DP-SK-T1-3.222	1	1



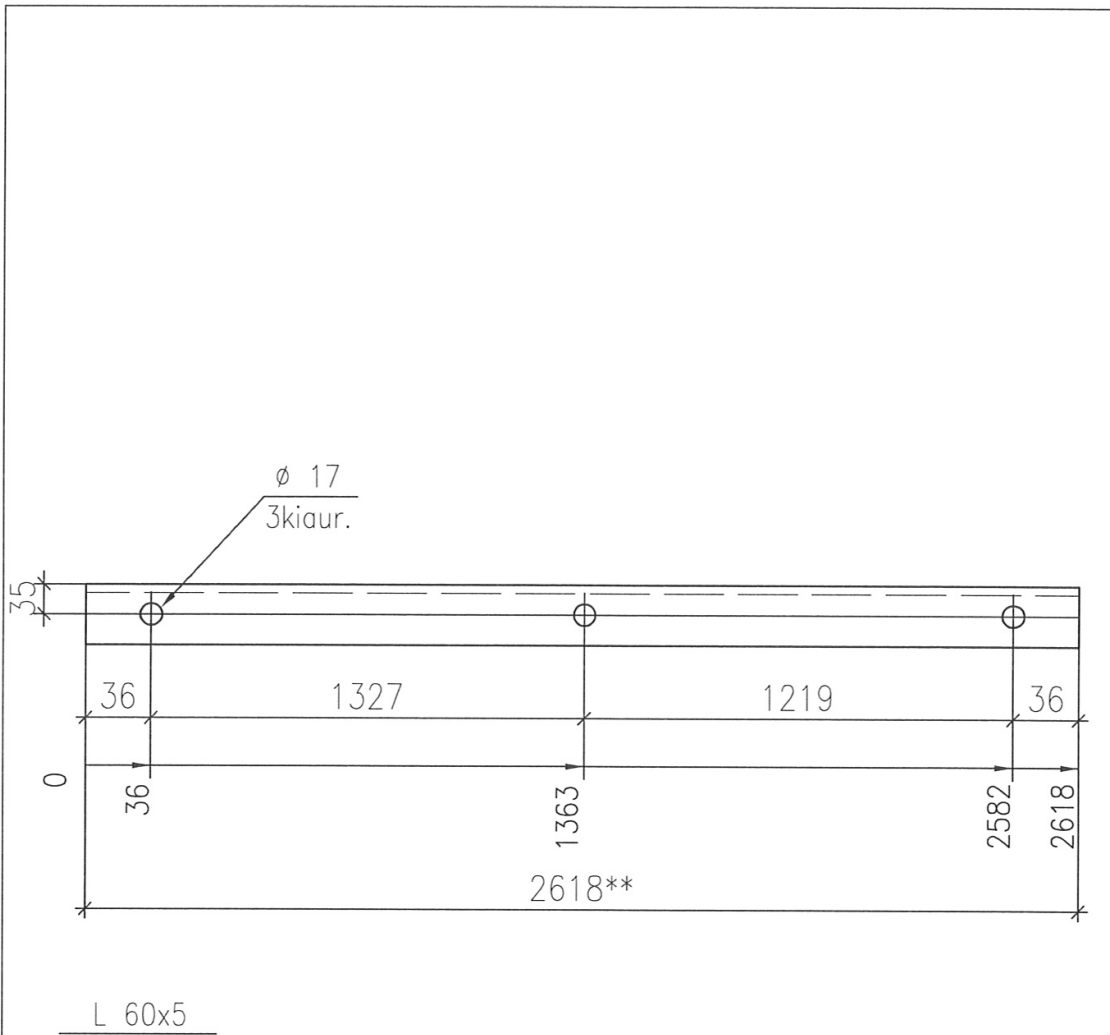
L 90x7

		PAVADINIMAS		LAIDA
		Tarpinė, dvigrandė 400kV atrama. I tipas		0
		Pozicija GR601		
ETAPAS	UŽSAKOVAS	INDEKSAS	LAPAS	LAPŪ
DP	LITGRID AB	1299/2013-DP-SK-T1-3.223	1	1

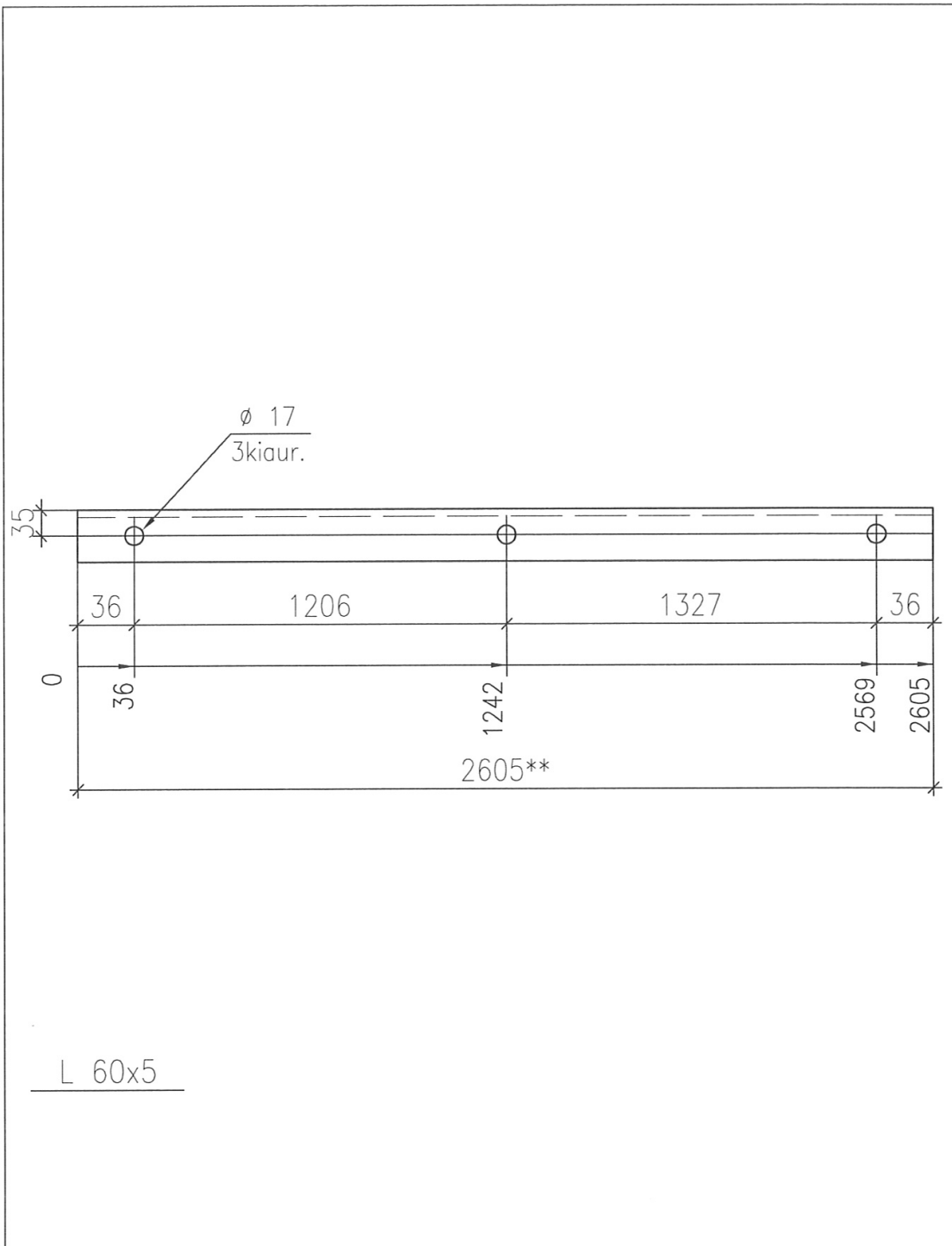


L 60x5

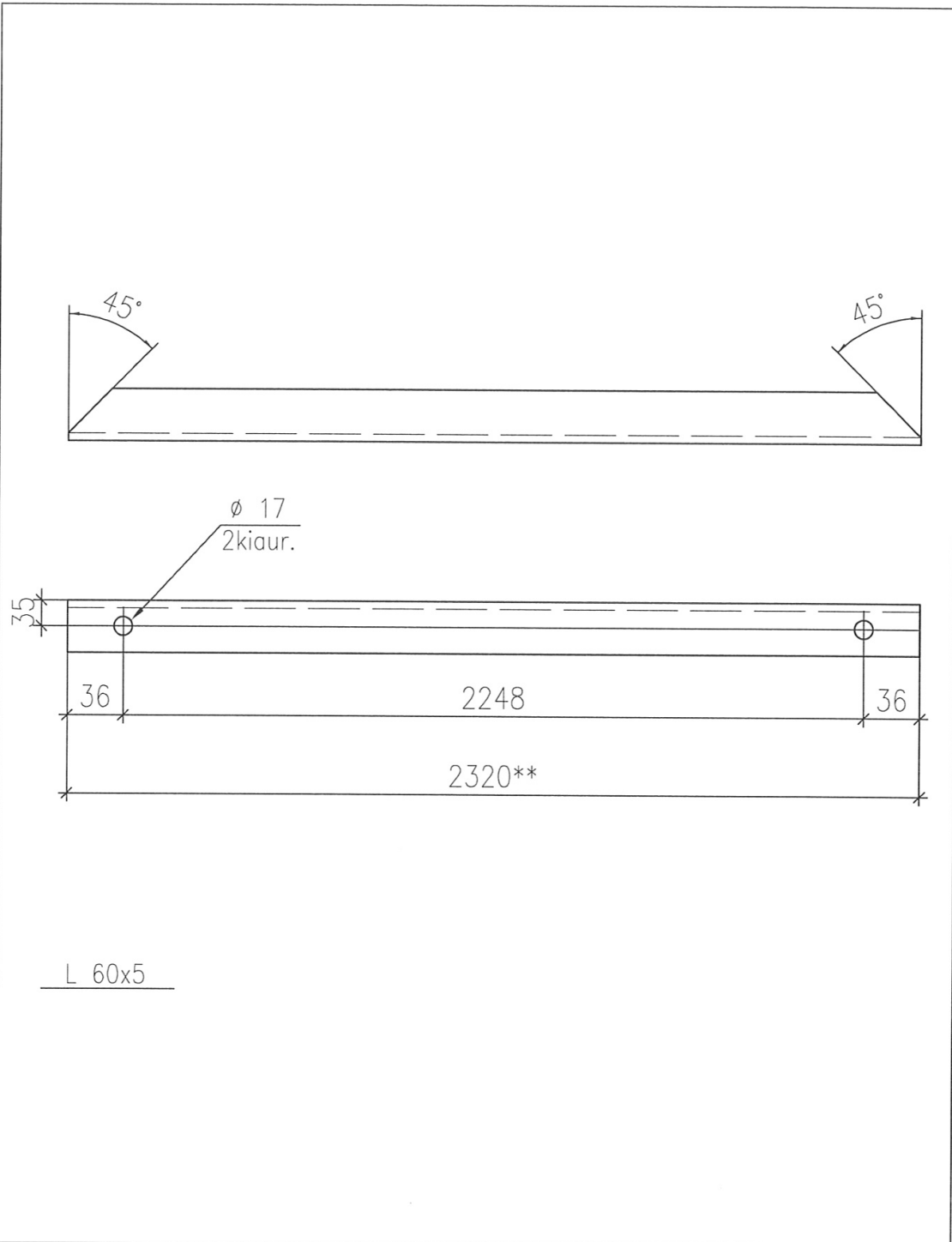
		PAVADINIMAS		LAIDA
		Tarpinė, dvigrandė 400kV atrama. I tipas		0
		Pozicija GR604		
ETAPAS	UŽSAKOVAS	INDEKSAS	LAPAS	LAPU
DP	LITGRID AB	1299/2013-DP-SK-T1-3.224	1	1



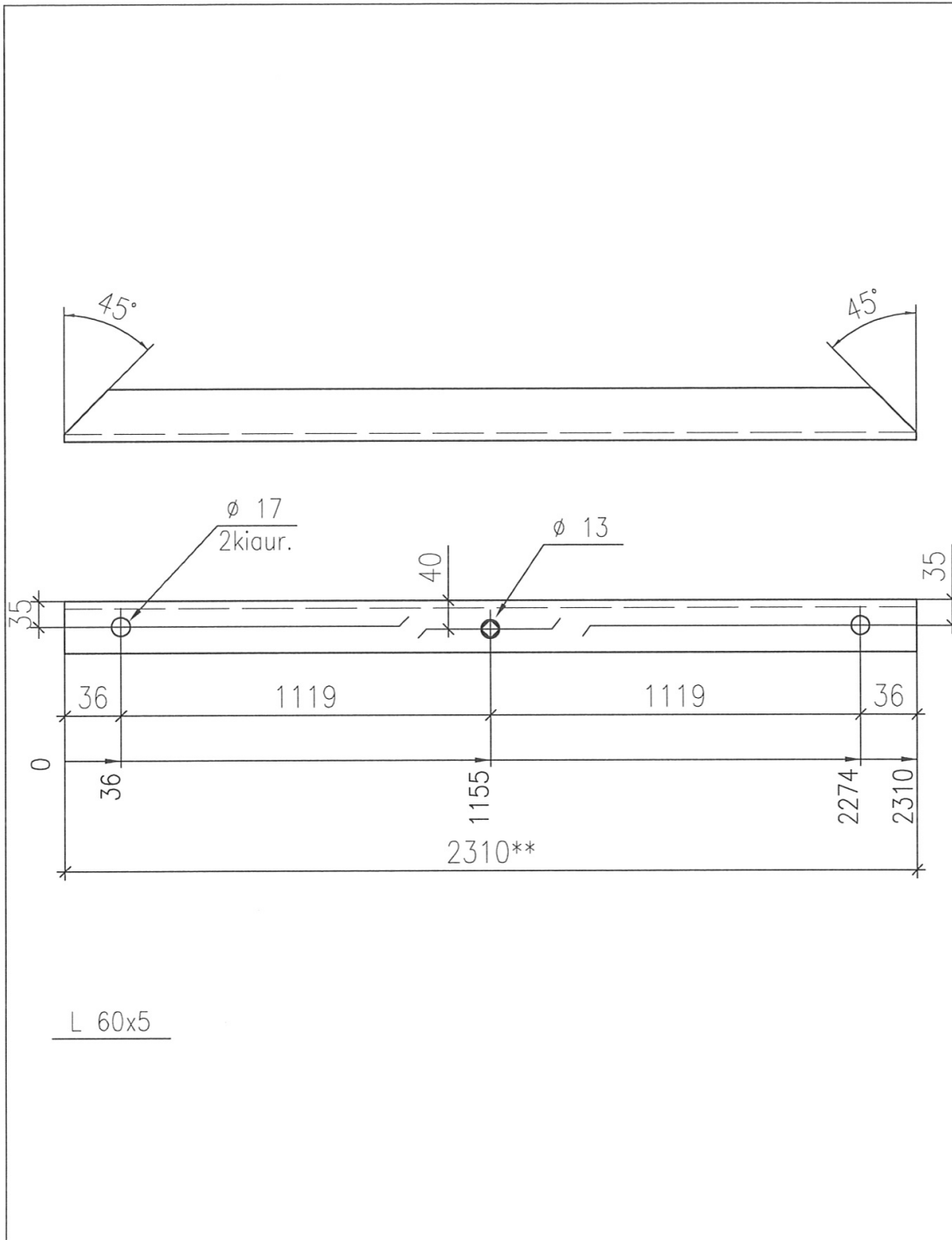
		PAVADINIMAS		LAIDA
		Tarpinė, dvigrandė 400kV atrama. I tipas		0
		Pozicija GR605		
ETAPAS	UŽSAKOVAS	INDEKSAS	LAPAS	LAPŲ
DP	LITGRID AB	1299/2013-DP-SK-T1-3.225	1	1



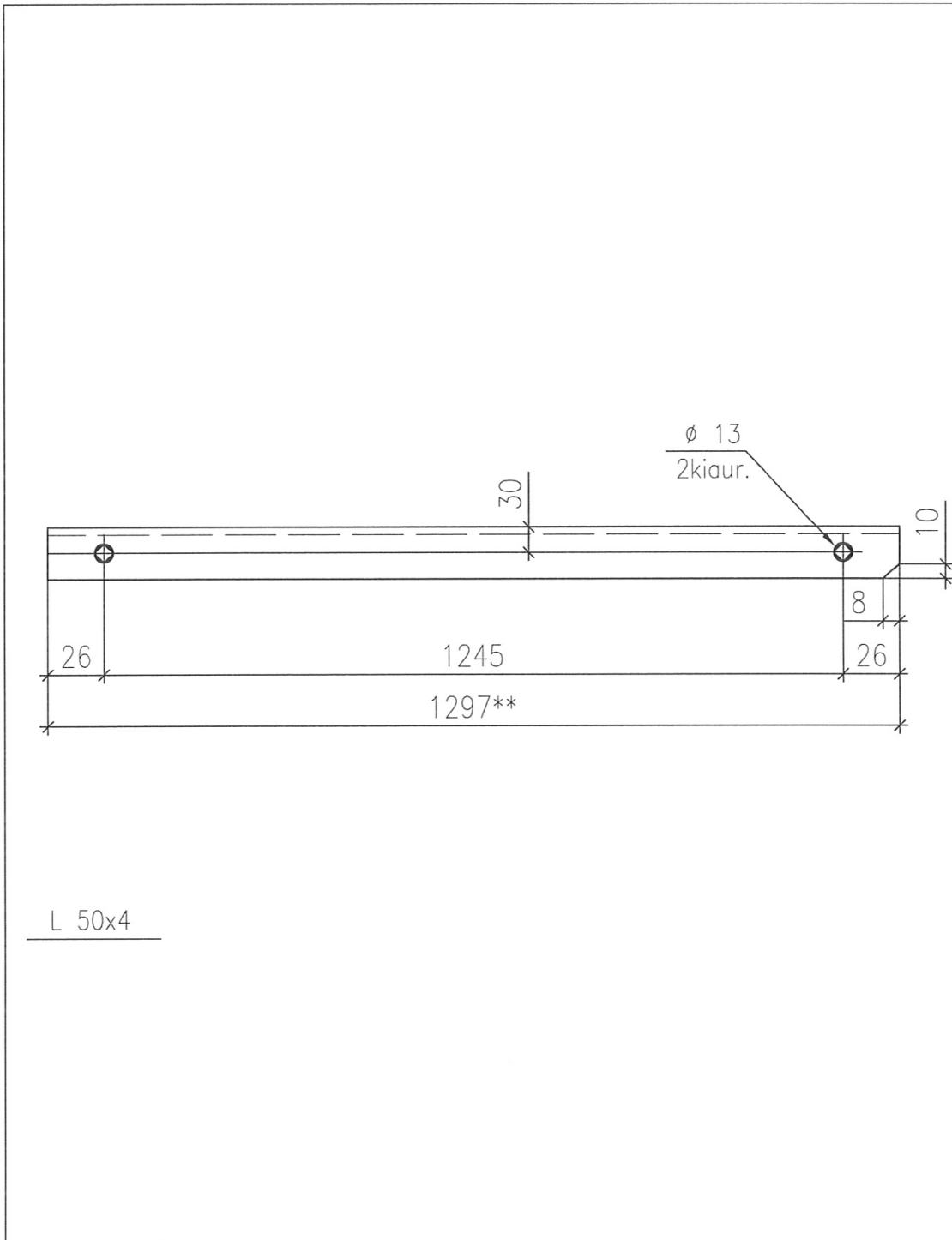
		PAVADINIMAS		LAIDA
		Tarpinė, dvigrandė 400kV atrama. I tipas		0
		Pozicija GR606		
ETAPAS	UŽSAKOVAS	INDEKSAS	LAPAS	LAPŲ
DP	LITGRID AB	1299/2013-DP-SK-T1-3.226	1	1



		PAVADINIMAS		LAI DA
		Tarpinė, dvigrandė 400kV atrama. I tipas		0
		Pozicija GR607A		
ETAPAS	UŽSAKOVAS	INDEKSAS	LAPAS	LAPU
DP	LITGRID AB	1299/2013-DP-SK-T1-3.227	1	1

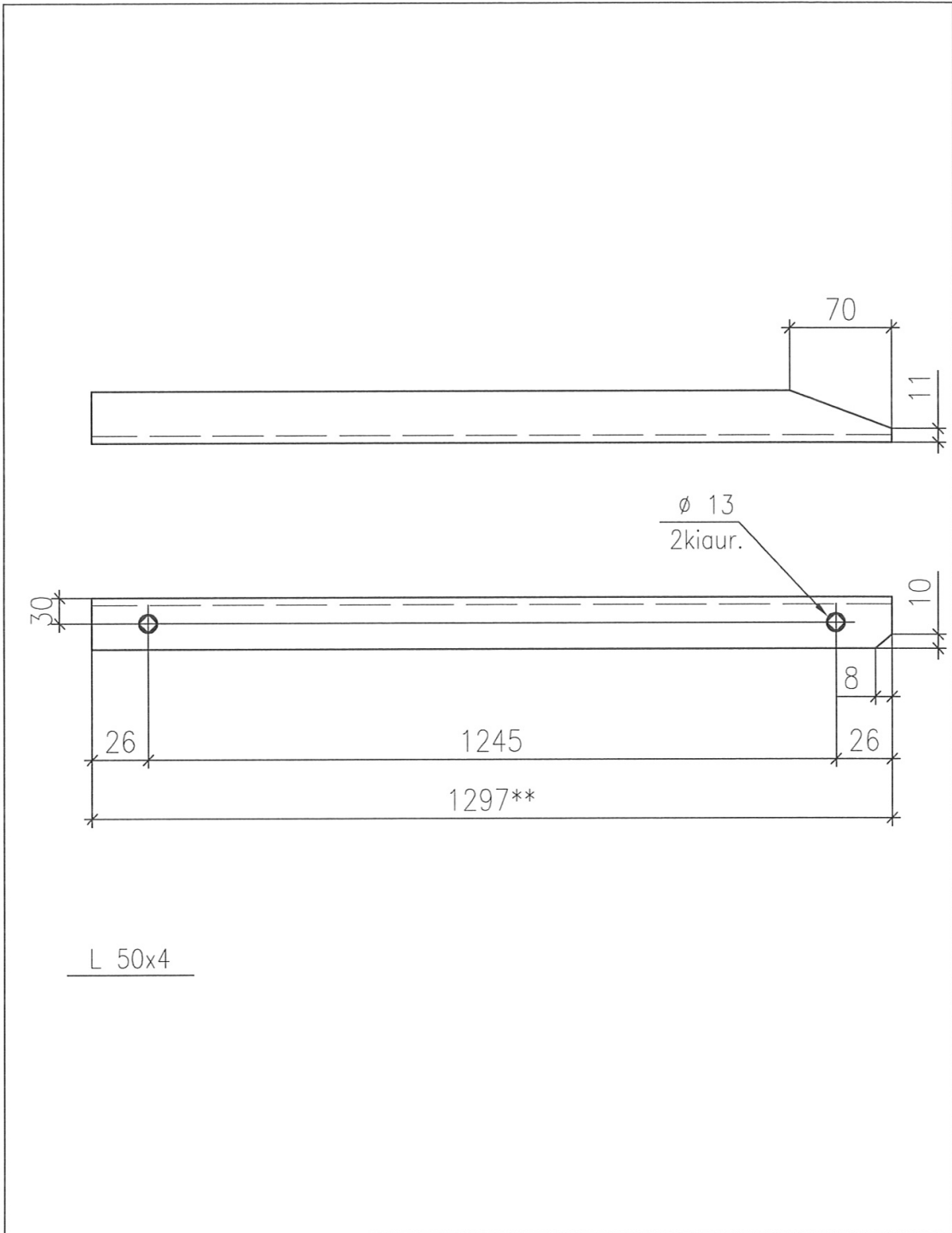


		PAVADINIMAS		LAIDA
		Tarpinė, dvigrandė 400kV atrama. I tipas		0
		Pozicija GR608A		
ETAPAS	UŽSAKOVAS	INDEKSAS	LAPAS	LAPŲ
DP	LITGRID AB	1299/2013-DP-SK-T1-3.228	1	1

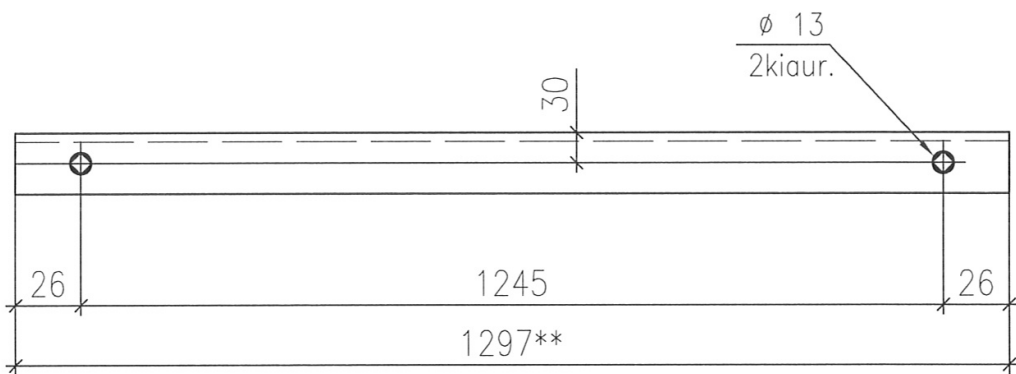


L 50x4

		PAVADINIMAS		LAIDA
		Tarpinė, dvigrandė 400kV atrama. I tipas		0
		Pozicija GR609		
ETAPAS	UŽSAKOVAS	INDEKSAS	LAPAS	LAPŲ
DP	LITGRID AB	1299/2013-DP-SK-T1-3.229	1	1

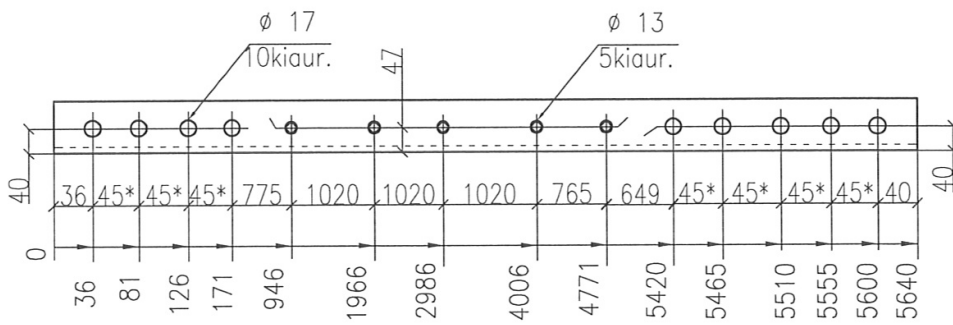


		PAVADINIMAS		LAIKA
		Tarpinė, dvigrandė 400kV atrama. I tipas		0
		Pozicija GR610		
ETAPAS	UŽSAKOVAS	INDEKSAS	LAPAS	LAPŲ
DP	LITGRID AB	1299/2013-DP-SK-T1-3.230	1	1

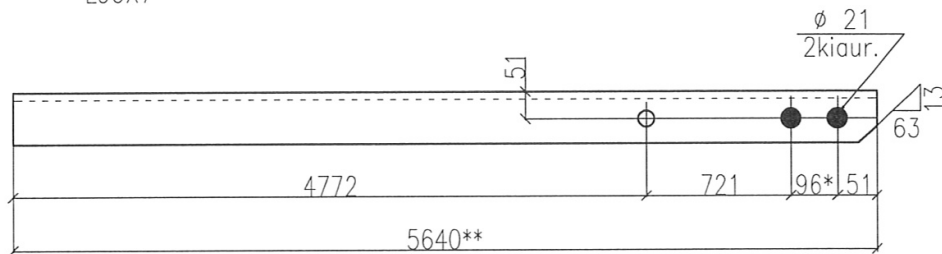


L 50x4

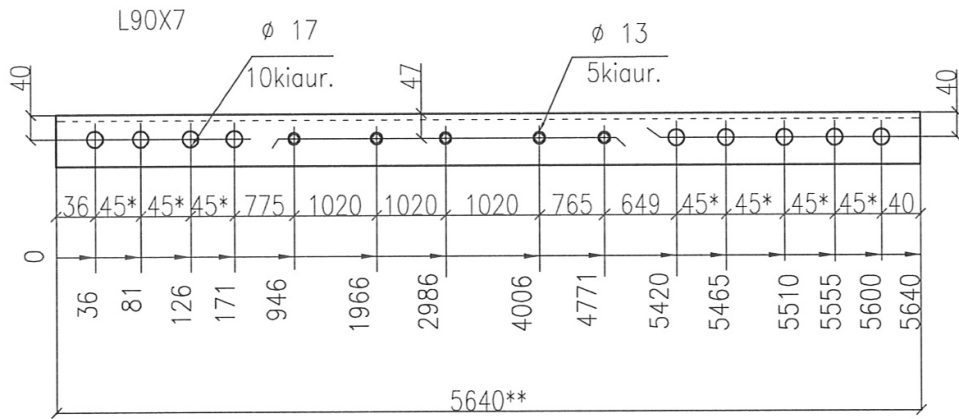
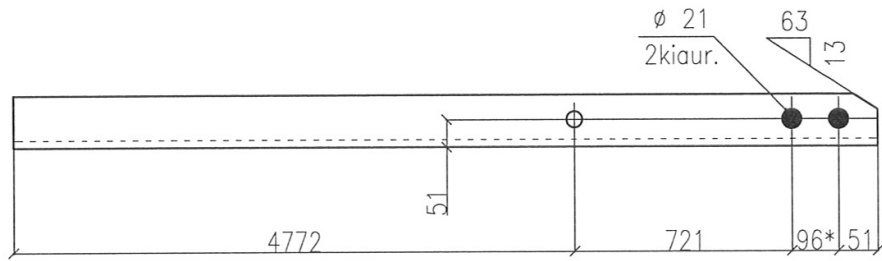
		PAVADINIMAS		LAIDA
		Tarpinė, dvigrandė 400kV atrama. I tipas		0
		Pozicija GR611		
ETAPAS	UŽSAKOVAS	INDEKSAS	LAPAS	LAPŲ
DP	LITGRID AB	1299/2013-DP-SK-T1-3. 231	1	1



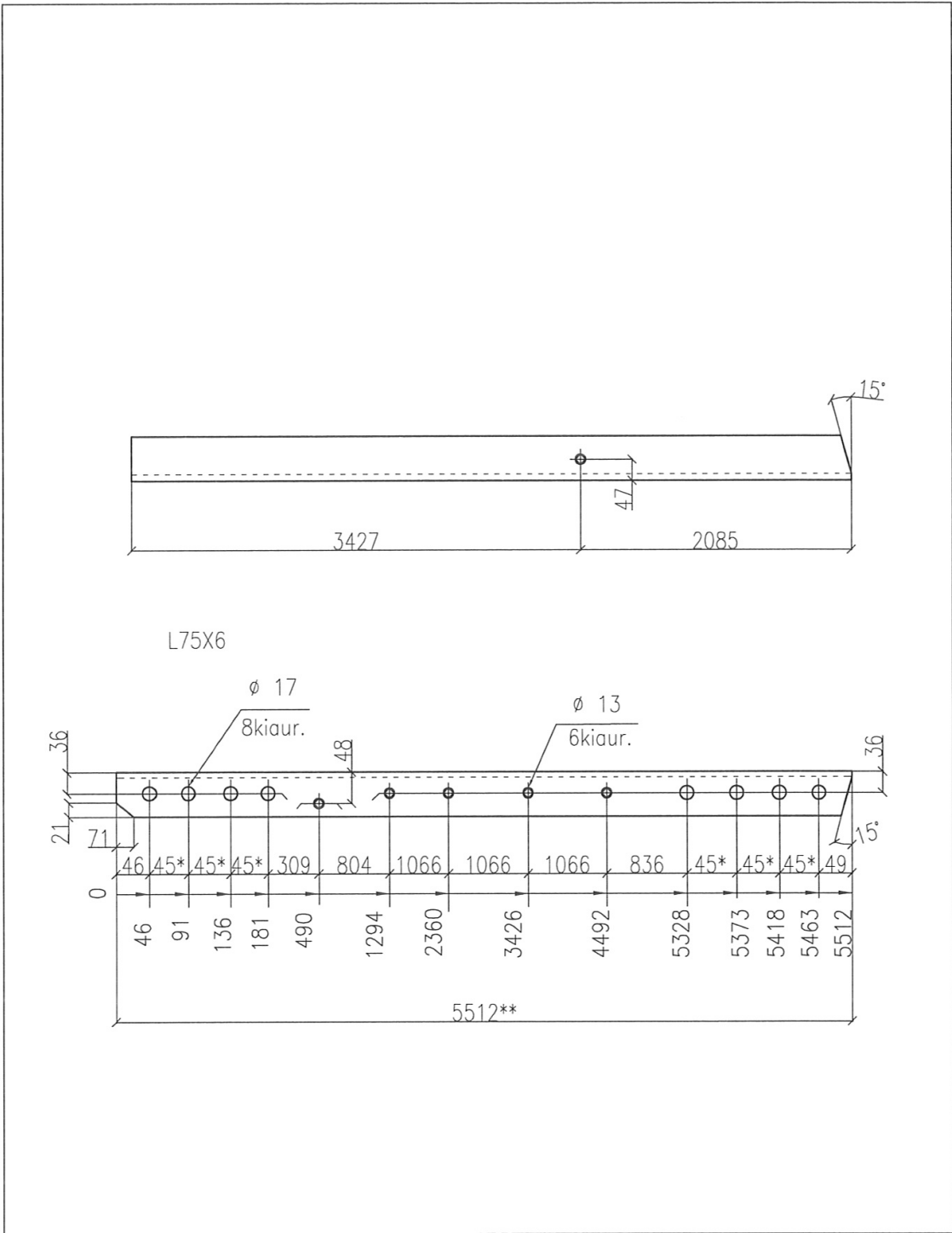
L90X7



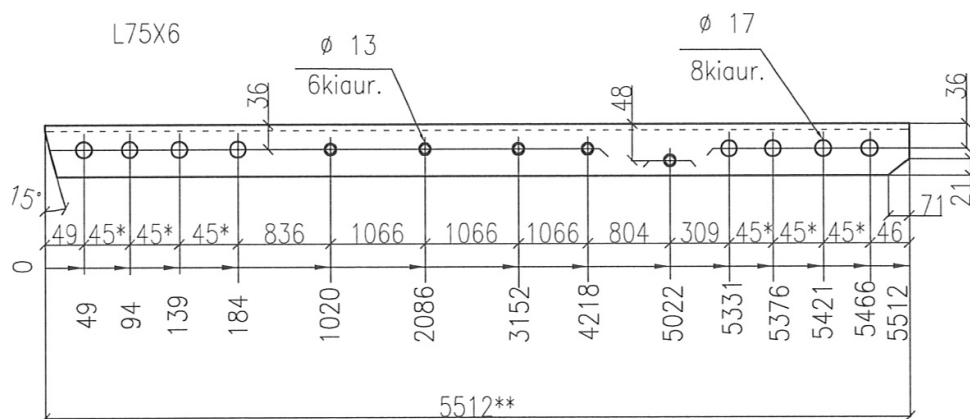
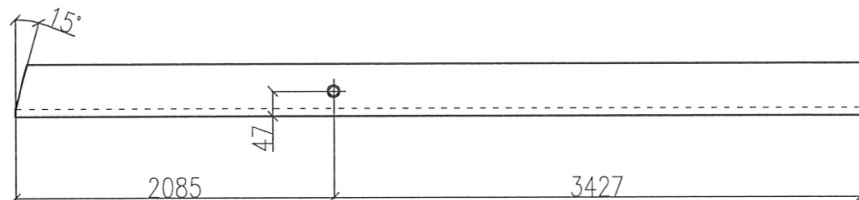
		PAVADINIMAS Tarpinė, dvigrandė 400kV atrama. I tipas Pozicija 1GR701*		LAIDA 0
ETAPAS	UŽSAKOVAS	INDEKSAS	LAPAS	LAPŲ
DP	LITGRID AB	1299/2013-DP-SK-T1-3.232	1	1



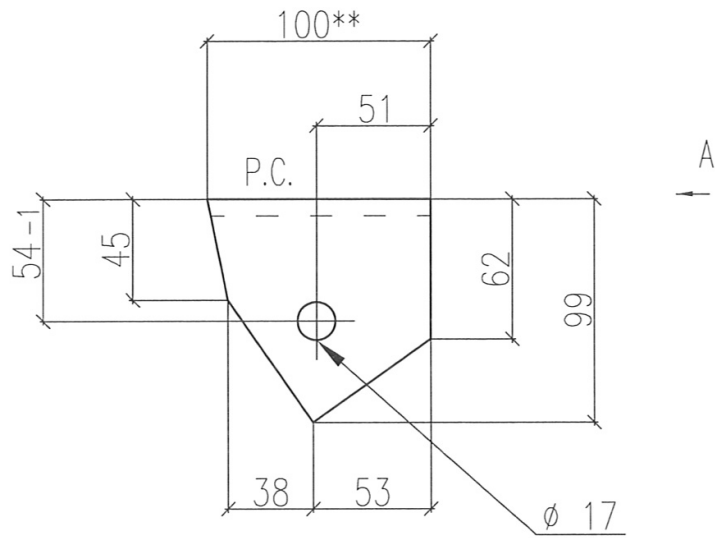
		PAVADINIMAS Tarpinė, dvigrandė 400kV atrama. I tipas Pozicija 1GR702*		LAIDA 0
ETAPAS	UŽSAKOVAS	INDEKSAS	LAPAS	LAPŲ
DP	LITGRID AB	1299/2013-DP-SK-T1-3.233	1	1



		PAVADINIMAS		LAIDA	
		Tarpinė, dvigrandė 400kV atrama. I tipas		0	
		Pozicija 1GR703*			
ETAPAS	UŽSAKOVAS	INDEKSAS	LAPAS	LAPŲ	
DP	LITGRID AB	1299/2013-DP-SK-T1-3.234	1	1	

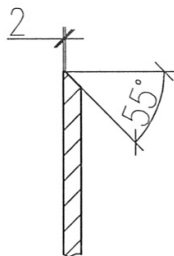


		PAVADINIMAS Tarpinė, dvigrandė 400kV atrama. I tipas Pozicija 1GR704*		LAIDA 0
ETAPAS	UŽSAKOVAS	INDEKSAS	LAPAS	LAPŲ
DP	LITGRID AB	1299/2013-DP-SK-T1-3.235	1	1



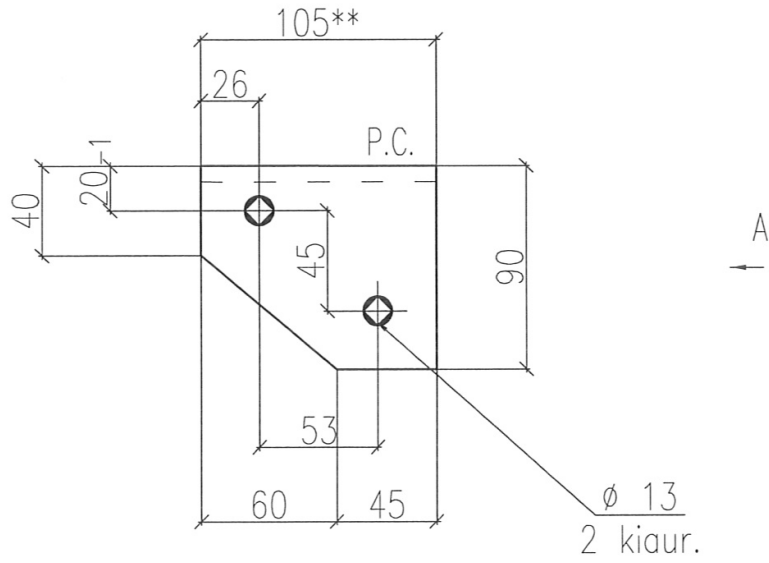
-7

Vaizdas A

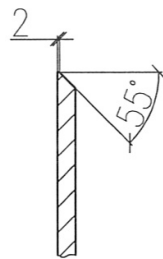


		PAVADINIMAS		LAIDA
		Tarpinė, dvigrandė 400kV atrama. I tipas		0
		Pozicija 2GR701*, 2GR702*		
ETAPAS	UŽSAKOVAS	INDEKSAS	LAPAS	LAPŲ
DP	LITGRID AB	1299/2013-DP-SK-T1-3.236	1	1

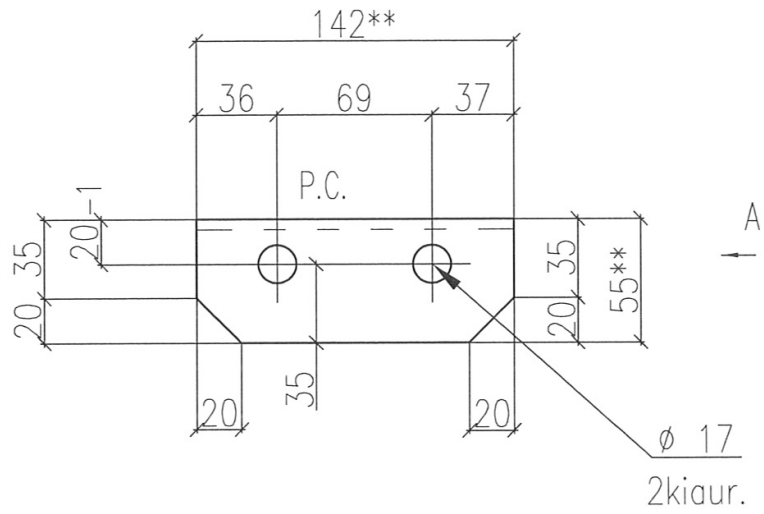
-6



Vaizdas A

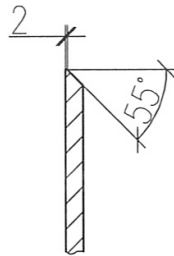


		PAVADINIMAS		LAI DA
		Tarpinė, dvigrandė 400kV atrama. I tipas		0
		Pozicija 2GR703*, 2GR704*		
ETAPAS	UŽSAKOVAS	INDEKSAS	LAPAS	LAPŲ
DP	LITGRID AB	1299/2013-DP-SK-T1-3.237	1	1

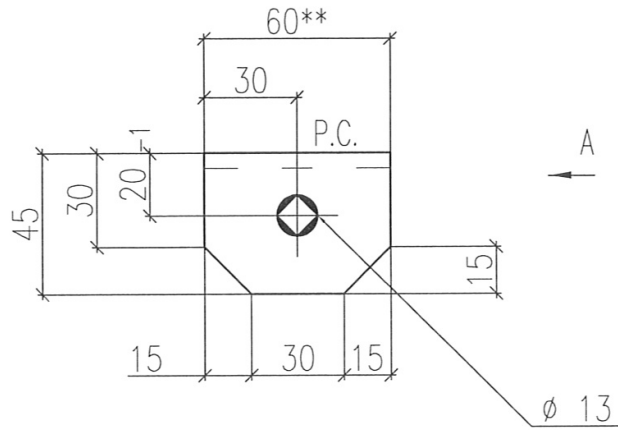


Vaizdas A

-7

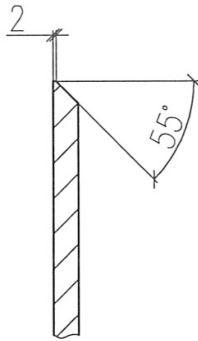


		PAVADINIMAS		LAIDA
		Tarpinė, dvigrandė 400kV atrama. I tipas		0
		Pozicija 3GR701*, 3GR702*		
ETAPAS	UŽSAKOVAS	INDEKSAS	LAPAS	LAPŲ
DP	LITGRID AB	1299/2013-DP-SK-T1-3.238	1	1

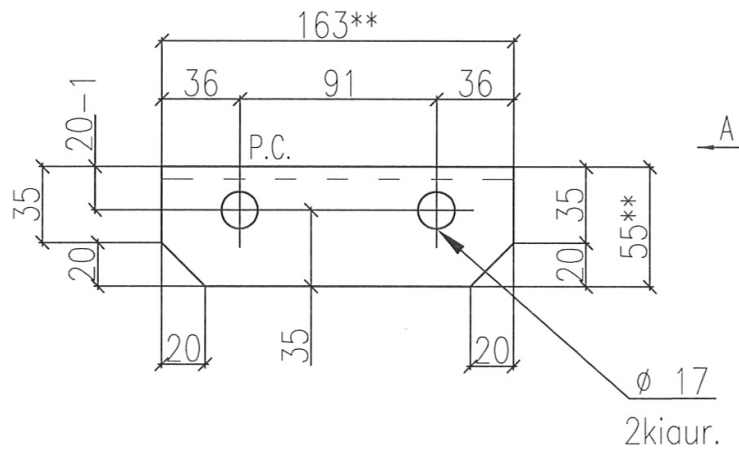


-6

Vaizdas A

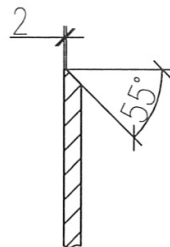


		PAVADINIMAS		LAIDA	
		Tarpinė, dvigrandė 400kV atrama. I tipas		0	
		Pozicija 3GR703*, 3GR704*			
ETAPAS	UŽSAKOVAS	INDEKSAS		LAPAS	LAPU
DP	LITGRID AB	1299/2013-DP-SK-T1-3.239		1	1

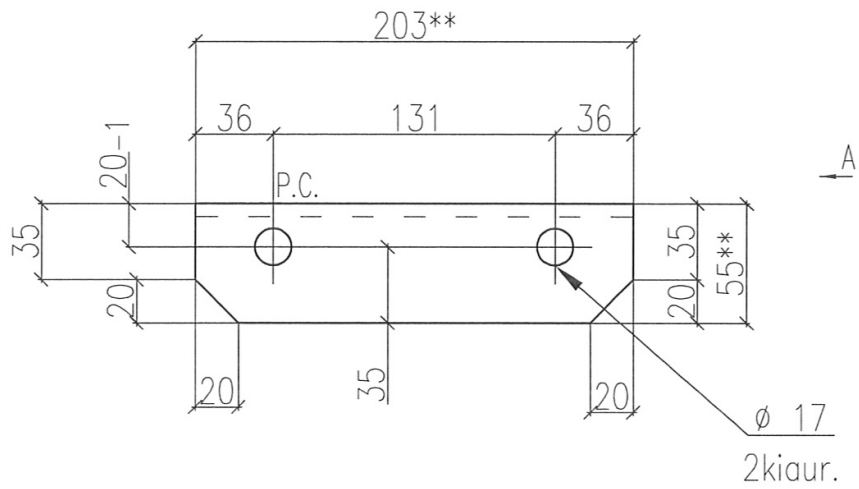


-7

Vaizdas A

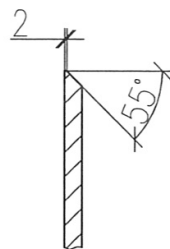


		PAVADINIMAS		LAIDA	
		Tarpinė, dvigrandė 400kV atrama. I tipas		0	
		Pozicija 4GR701*, 4GR702*			
ETAPAS	UŽSAKOVAS	INDEKSAS	LAPAS	LAPŲ	
DP	LITGRID AB	1299/2013-DP-SK-T1-3.240	1	1	

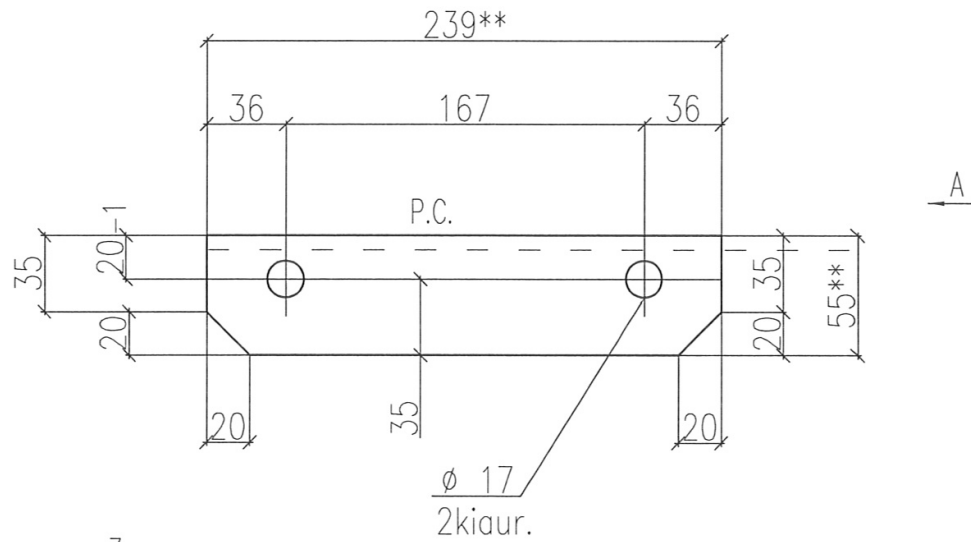


-7

Vaizdas A

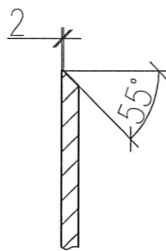


		PAVADINIMAS		LAIDA
		Tarpinė, dvigrandė 400kV atrama. I tipas		
		Pozicija 5GR701*, 5GR702*		0
ETAPAS	UŽSAKOVAS	INDEKSAS	LAPAS	LAPŪ
DP	LITGRID AB	1299/2013-DP-SK-T1-3.241	1	1

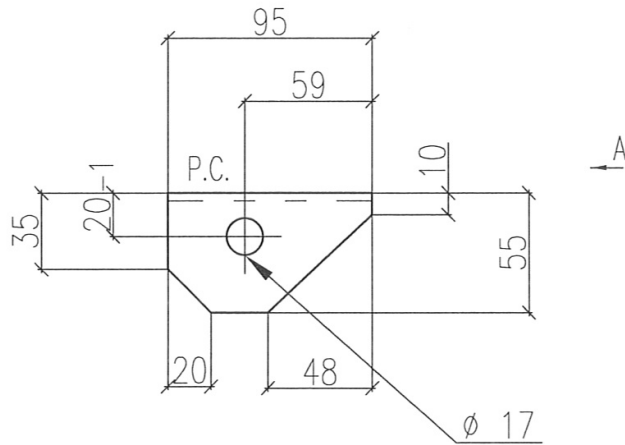


-7

Vaizdas A

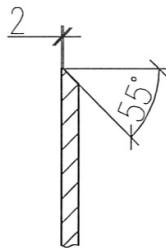


		PAVADINIMAS		LAIDA
		Tarpinė, dvigrandė 400kV atrama. I tipas		0
		Pozicija 6GR701*, 6GR702*		
ETAPAS	UŽSAKOVAS	INDEKSAS	LAPAS	LAPŲ
DP	LITGRID AB	1299/2013-DP-SK-T1-3.242	1	1



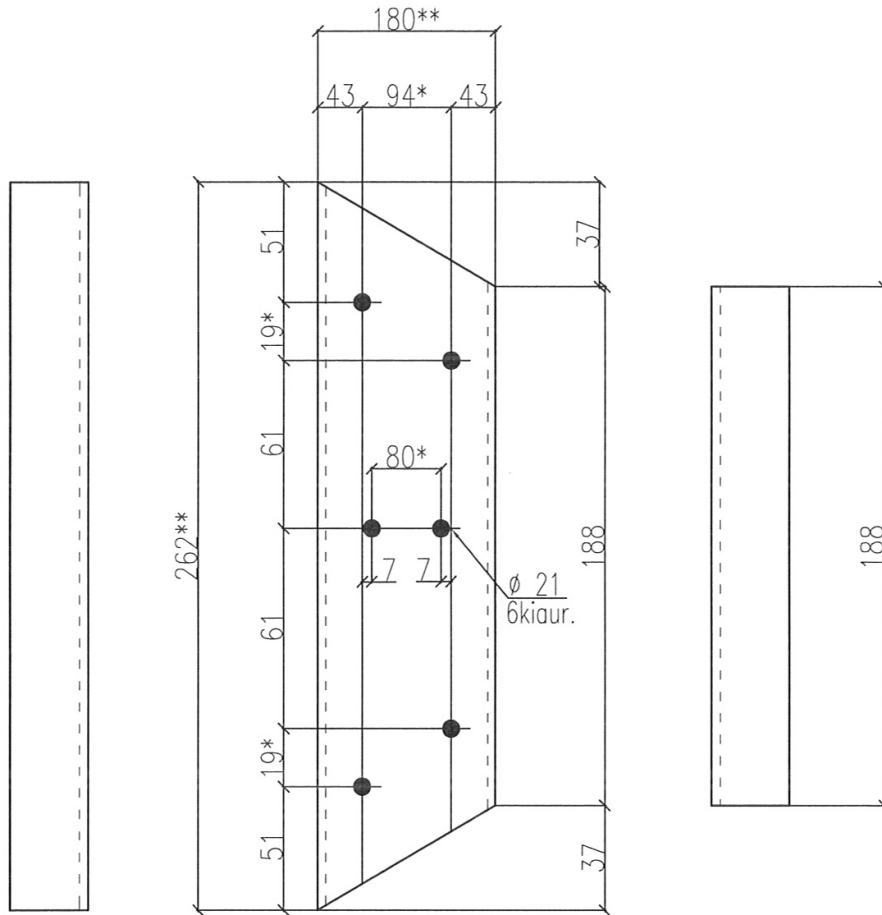
-7

Vaizdas A

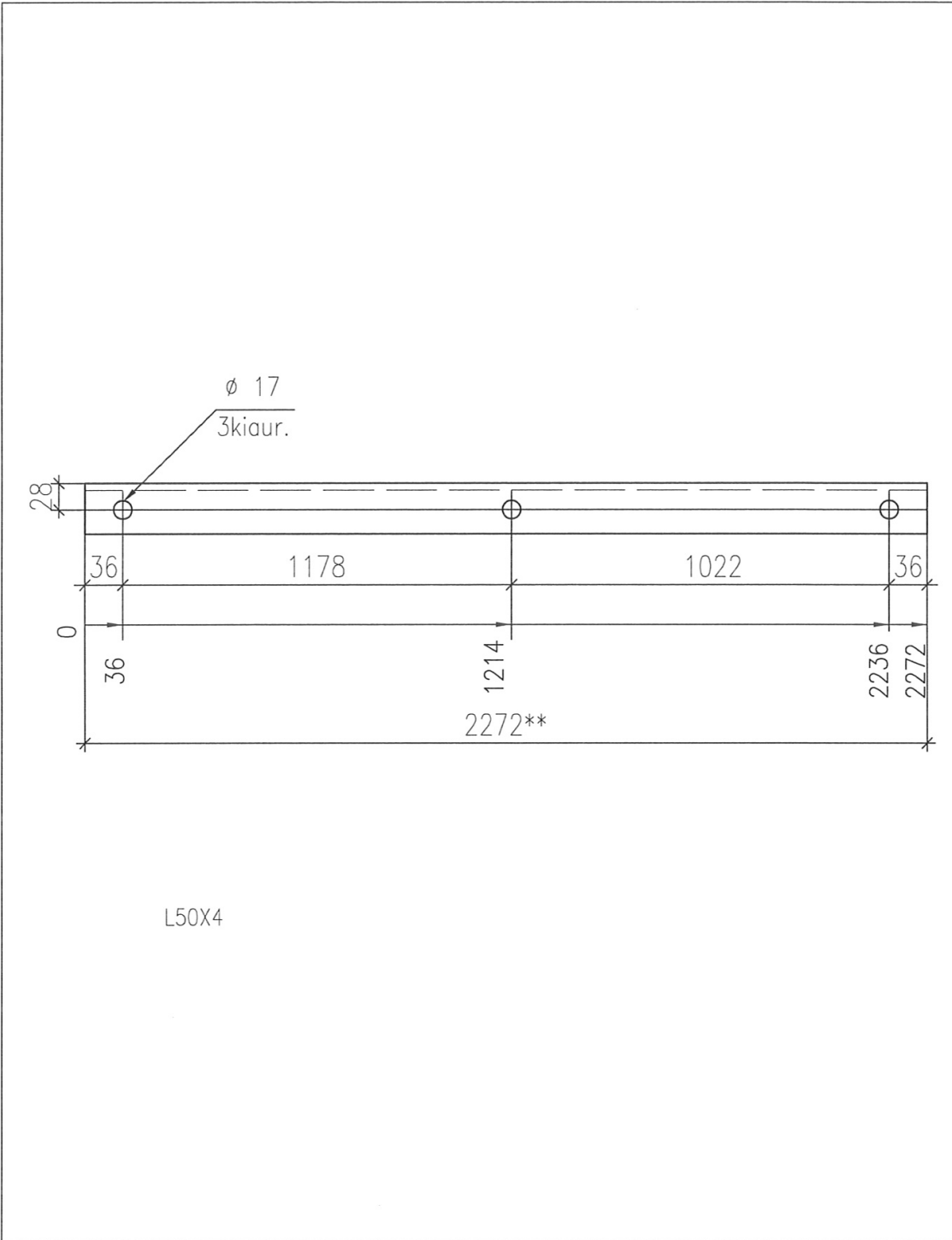


		PAVADINIMAS		LAIDA
		Tarpinė, dvigrandė 400kV atrama. I tipas		0
		Pozicija 7GR701*, 7GR702*		
ETAPAS	UŽSAKOVAS	INDEKSAS	LAPAS	LAPŪ
DP	LITGRID AB	1299/2013-DP-SK-T1-3.243	1	1

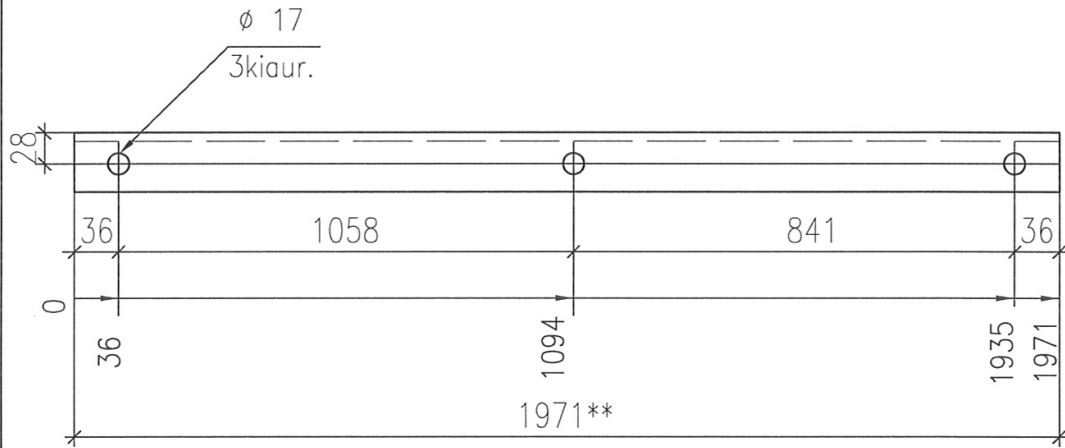
U180



		PAVADINIMAS		LAI DA
		Tarpinė, dvigrandė 400kV atrama. I tipas		0
		Pozicija GR705		
ETAPAS	UŽSAKOVAS	INDEKSAS	LAPAS	LAPŲ
DP	LITGRID AB	1299/2013-DP-SK-T1-3.244	1	1

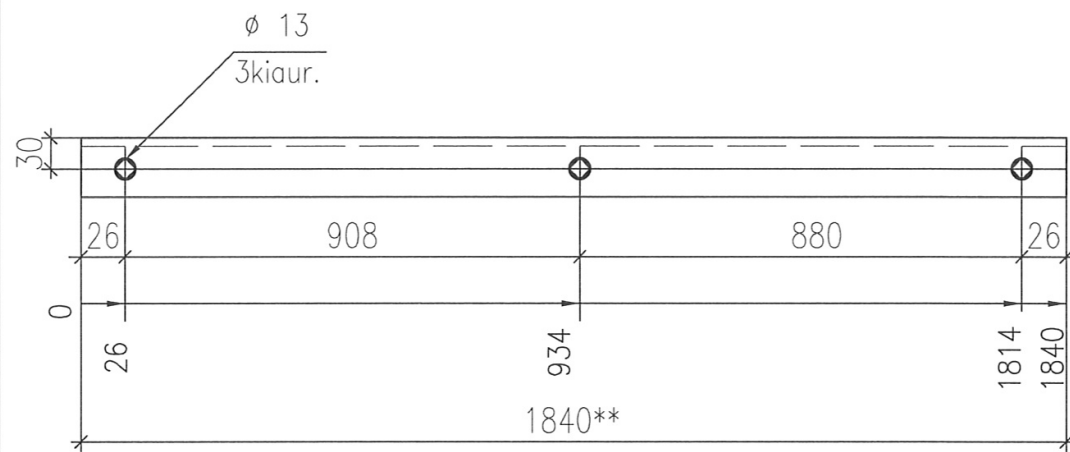


		PAVADINIMAS		LAIKA
		Tarpinė, dvigrandė 400kV atrama. I tipas		0
		Pozicija GR706		
ETAPAS	UŽSAKOVAS	INDEKSAS	LAPAS	LAPŲ
DP	LITGRID AB	1299/2013-DP-SK-T1-3.245	1	1



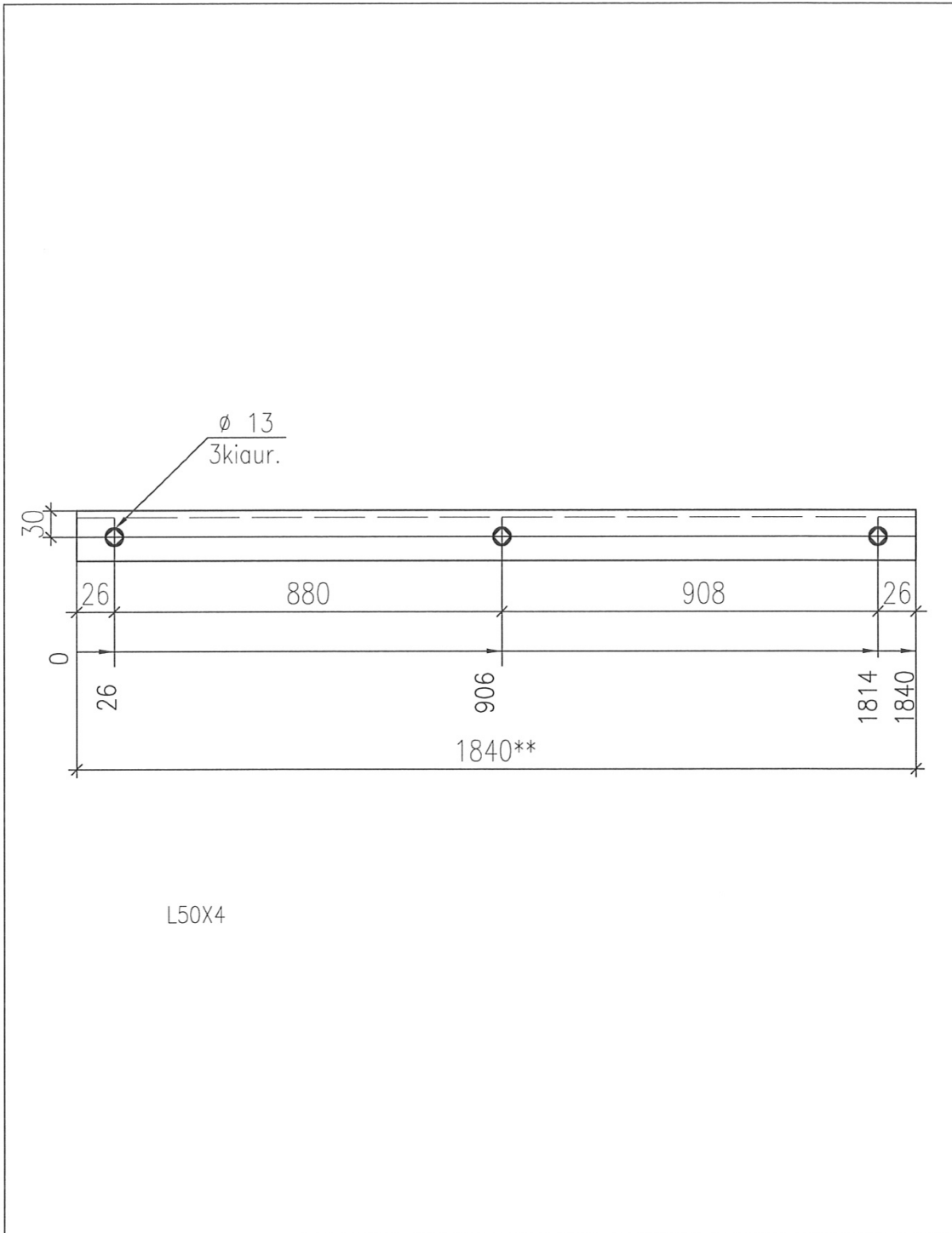
L50X4

		PAVADINIMAS		LAIDA
		Tarpinė, dvigrandė 400kV atrama. I tipas		0
		Pozicija GR707		
ETAPAS	UŽSAKOVAS	INDEKSAS	LAPAS	LAPŲ
DP	LITGRID AB	1299/2013-DP-SK-T1-3.246	1	1

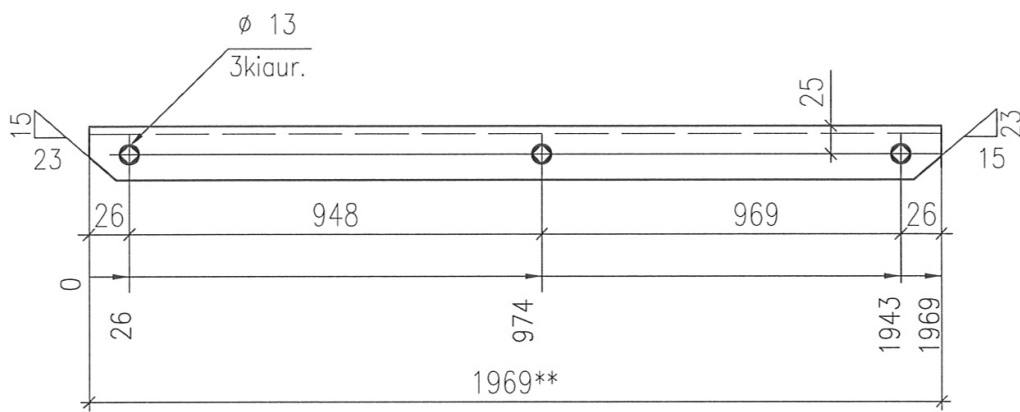


L50X4

		PAVADINIMAS		LAIKAS
		Tarpinė, dvigrandė 400kV atrama. I tipas		0
		Pozicija GR708		
ETAPAS	UŽSAKOVAS	INDEKSAS	LAPAS	LAPŲ
DP	LITGRID AB	1299/2013-DP-SK-T1-3.247	1	1

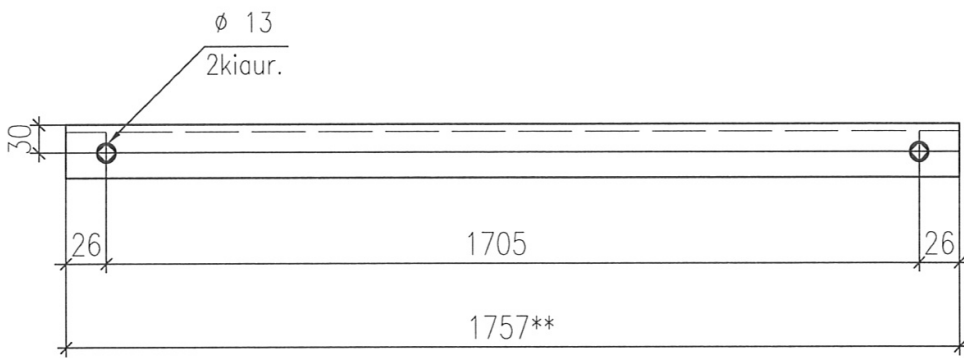


		PAVADINIMAS		LAIDA
		Tarpinė, dvigrandė 400kV atrama. I tipas		0
		Pozicija GR709		
ETAPAS	UŽSAKOVAS	INDEKSAS	LAPAS	LAPŲ
DP	LITGRID AB	1299/2013-DP-SK-T1-3.248	1	1



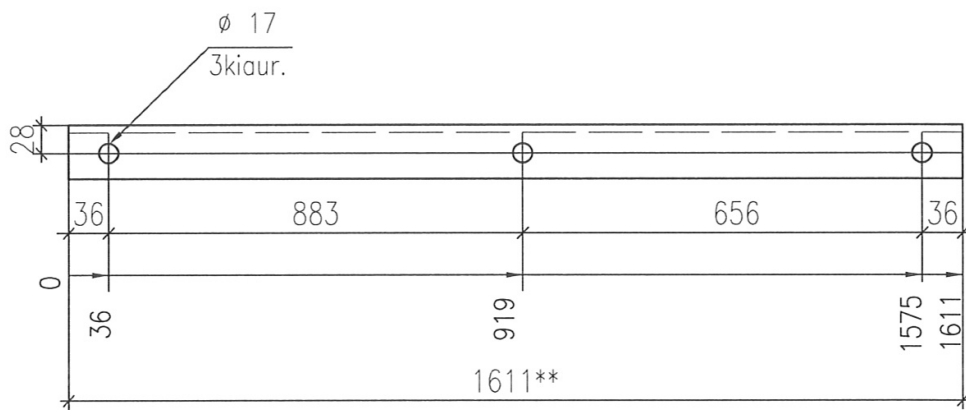
L50X4

		PAVADINIMAS		LAIDA
		Tarpinė, dvigrandė 400kV atrama. I tipas		0
		Pozicija GR710		
ETAPAS	UŽSAKOVAS	INDEKSAS	LAPAS	LAPU
DP	LITGRID AB	1299/2013-DP-SK-T1-3.249	1	1



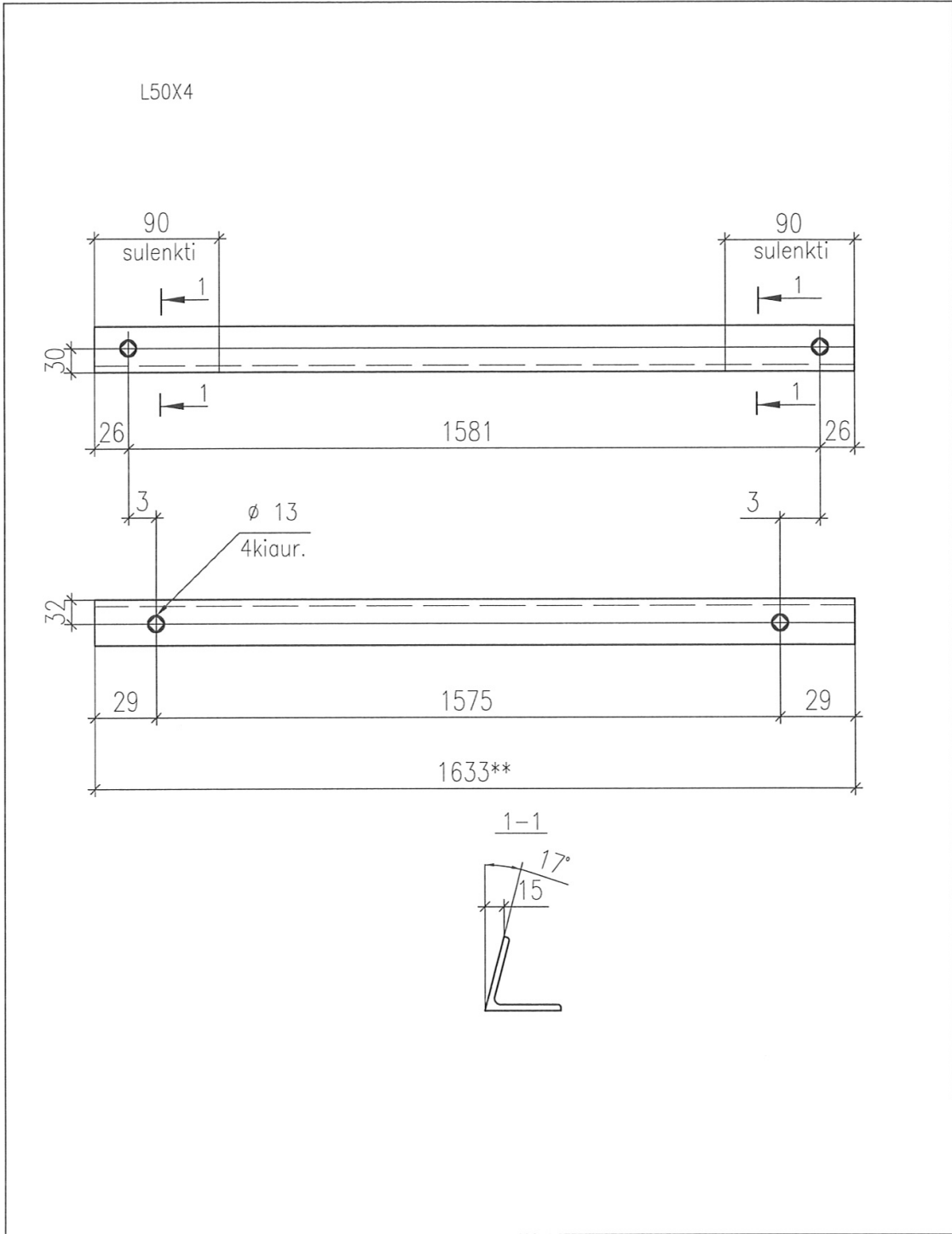
L50X4

		PAVADINIMAS		LAIDA
		Tarpinė, dvigrandė 400kV atrama. I tipas		0
		Pozicija GR711		
ETAPAS	UŽSAKOVAS	INDEKSAS	LAPAS	LAPU
DP	LITGRID AB	1299/2013-DP-SK-T1-3.250	1	1



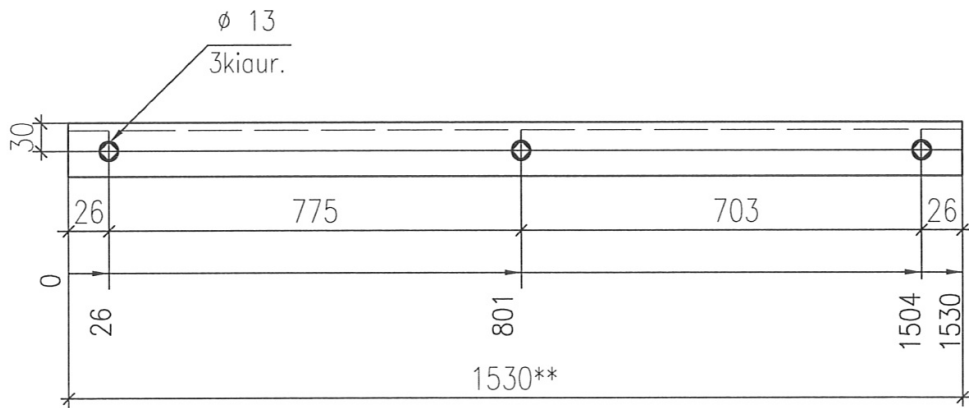
L50X4

		PAVADINIMAS		LAIDA
		Tarpinė, dvigrandė 400kV atrama. I tipas		0
		Pozicija GR712		
ETAPAS	UŽSAKOVAS	INDEKSAS	LAPAS	LAPŲ
DP	LITGRID AB	1299/2013-DP-SK-T1-3.251	1	1



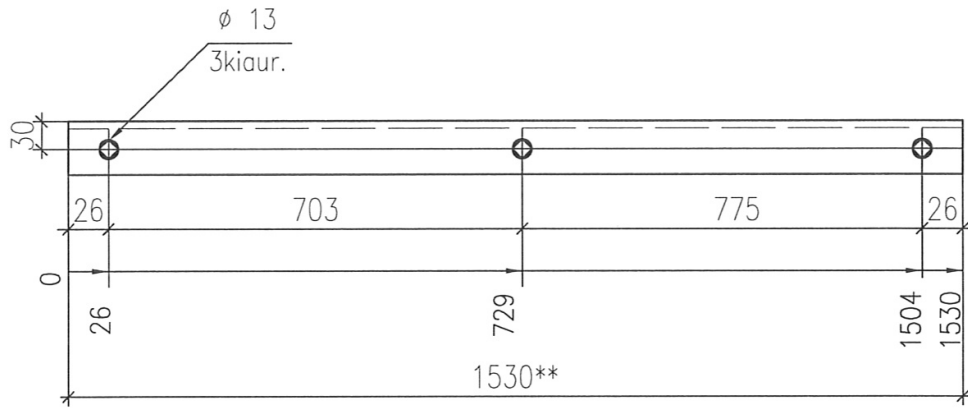
		PAVADINIMAS		LAIDA
		Tarpinė, dvigrandė 400kV atrama. I tipas		0
		Pozicija GR713		
ETAPAS	UŽSAKOVAS	INDEKSAS	LAPAS	LAPŲ
DP	LITGRID AB	1299/2013-DP-SK-T1-3.252	1	1

L50X4



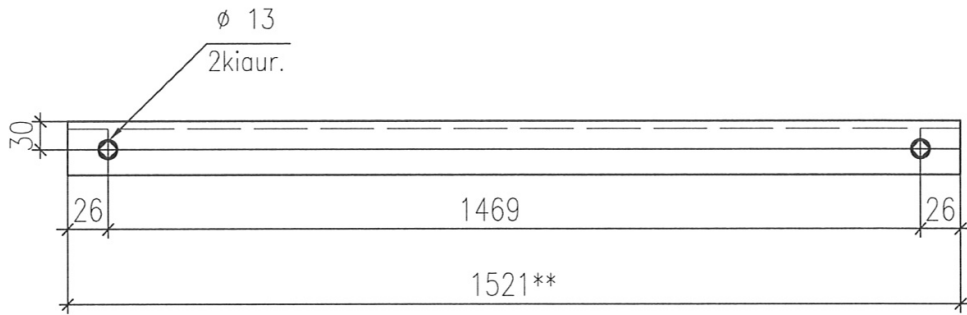
		PAVADINIMAS		LAI DA
		Tarpinė, dvigrandė 400kV atrama. I tipas		0
		Pozicija GR714		
ETAPAS	UŽSAKOVAS	INDEKSAS	LAPAS	LAPU
DP	LITGRID AB	1299/2013-DP-SK-T1-3.253	1	1

L50X4



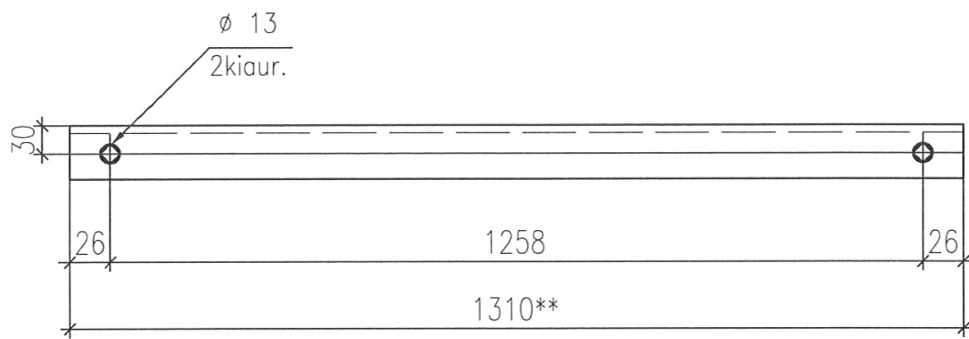
		PAVADINIMAS		LAIDA
		Tarpinė, dvigrandė 400kV atrama. I tipas		0
		Pozicija GR715		
ETAPAS	UŽSAKOVAS	INDEKSAS	LAPAS	LAPŲ
DP	LITGRID AB	1299/2013-DP-SK-T1-3.254	1	1

L50X4



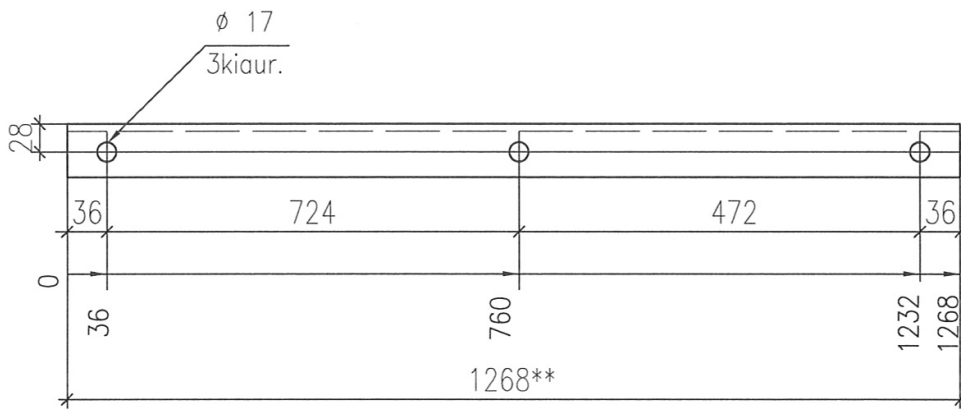
				<u>PAVADINIMAS</u>		<u>LAIDA</u>	
				Tarpinė, dvigrandė 400kV atrama. I tipas		0	
				Pozicija GR716			
<u>ETAPAS</u>	<u>UŽSAKOVAS</u>	<u>INDEKSAS</u>		<u>LAPAS</u>	<u>LAPŲ</u>		
DP	LITGRID AB	1299/2013-DP-SK-T1-3.255		1	1		

L50X4



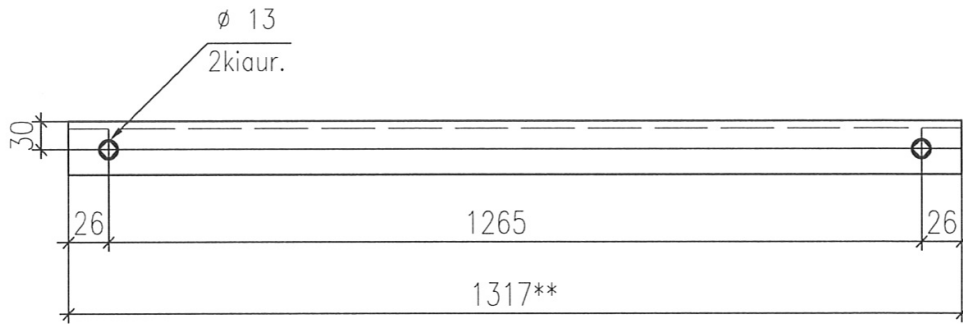
		<u>PAVADINIMAS</u>		<u>LAIDA</u>
		Tarpinė, dvigrandė 400kV atrama. I tipas		0
		Pozicija GR717		
<u>ETAPAS</u>	<u>UŽSAKOVAS</u>	<u>INDEKSAS</u>	<u>LAPAS</u>	<u>LAPU</u>
DP	LITGRID AB	1299/2013-DP-SK-T1-3.256	1	1

L50X4



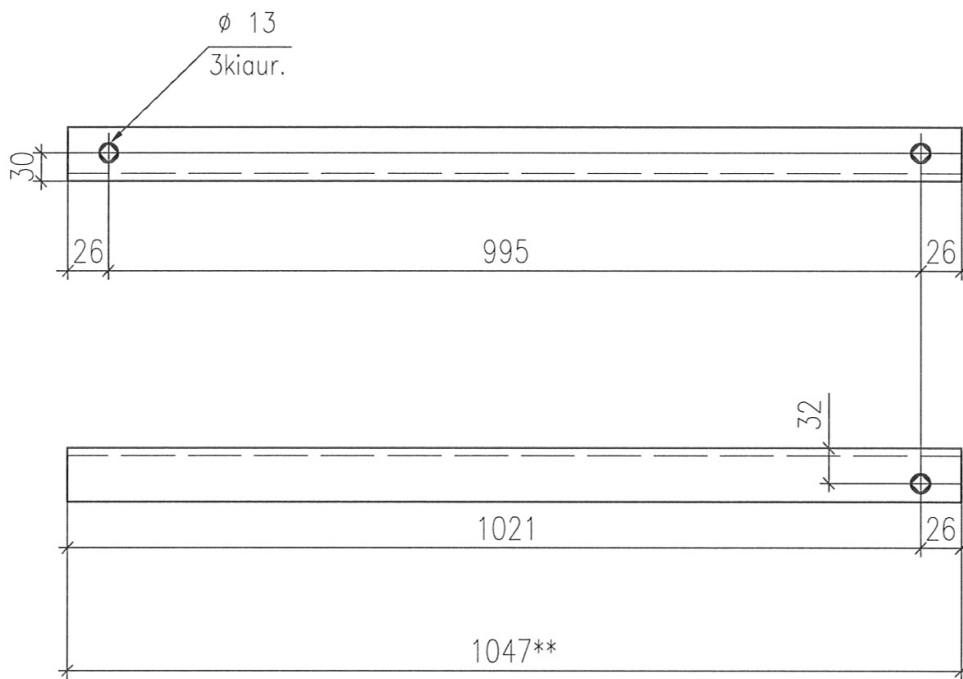
				PAVADINIMAS Tarpinė, dvigrandė 400kV atrama. I tipas Pozicija GR718		LAIDA 0	
ETAPAS	UŽSAKOVAS	INDEKSAS		LAPAS	LAPU		
DP	LITGRID AB	1299/2013-DP-SK-T1-3.257		1	1		

L50X4



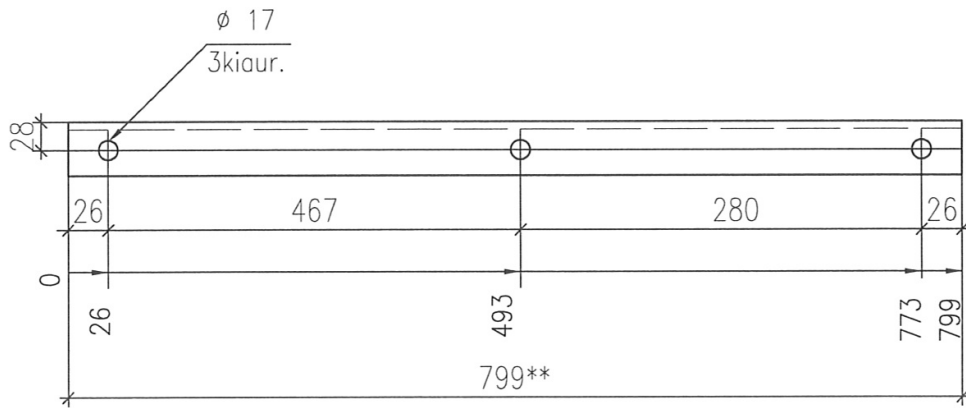
				<u>PAVADINIMAS</u>		<u>LAIDA</u>	
				Tarpinė, dvigrandė 400kV atrama. I tipas		0	
				Pozicija GR719			
<u>ETAPAS</u>	<u>UŽSAKOVAS</u>	<u>INDEKSAS</u>	<u>LAPAS</u>			<u>LAPŲ</u>	
DP	LITGRID AB	1299/2013-DP-SK-T1-3.258	1			1	

L50X4



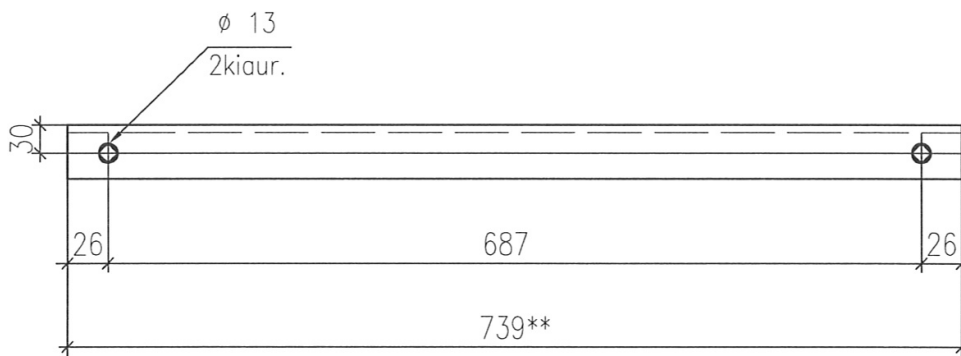
		PAVADINIMAS	
		Tarpinė, dvigrandė 400kV atrama. I tipas	
		Pozicija GR720	
		LAIDA	
		0	
ETAPAS	UŽSAKOVAS	INDEKSAS	LAPAS LAPU
DP	LITGRID AB	1299/2013-DP-SK-T1-3.259	1 1

L50X4



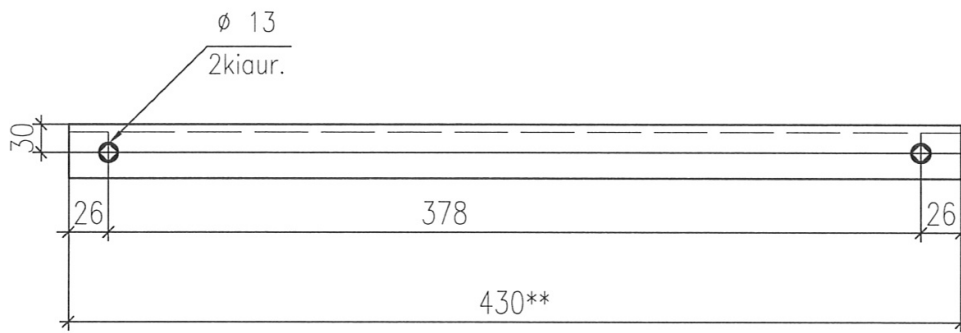
				PAVADINIMAS Tarpinė, dvigrandė 400kV atrama. I tipas Pozicija GR721		LAIDA 0	
ETAPAS	UŽSAKOVAS	INDEKSAS		LAPAS	LAPŲ		
DP	LITGRID AB	1299/2013-DP-SK-T1-3.260		1	1		

L50X4

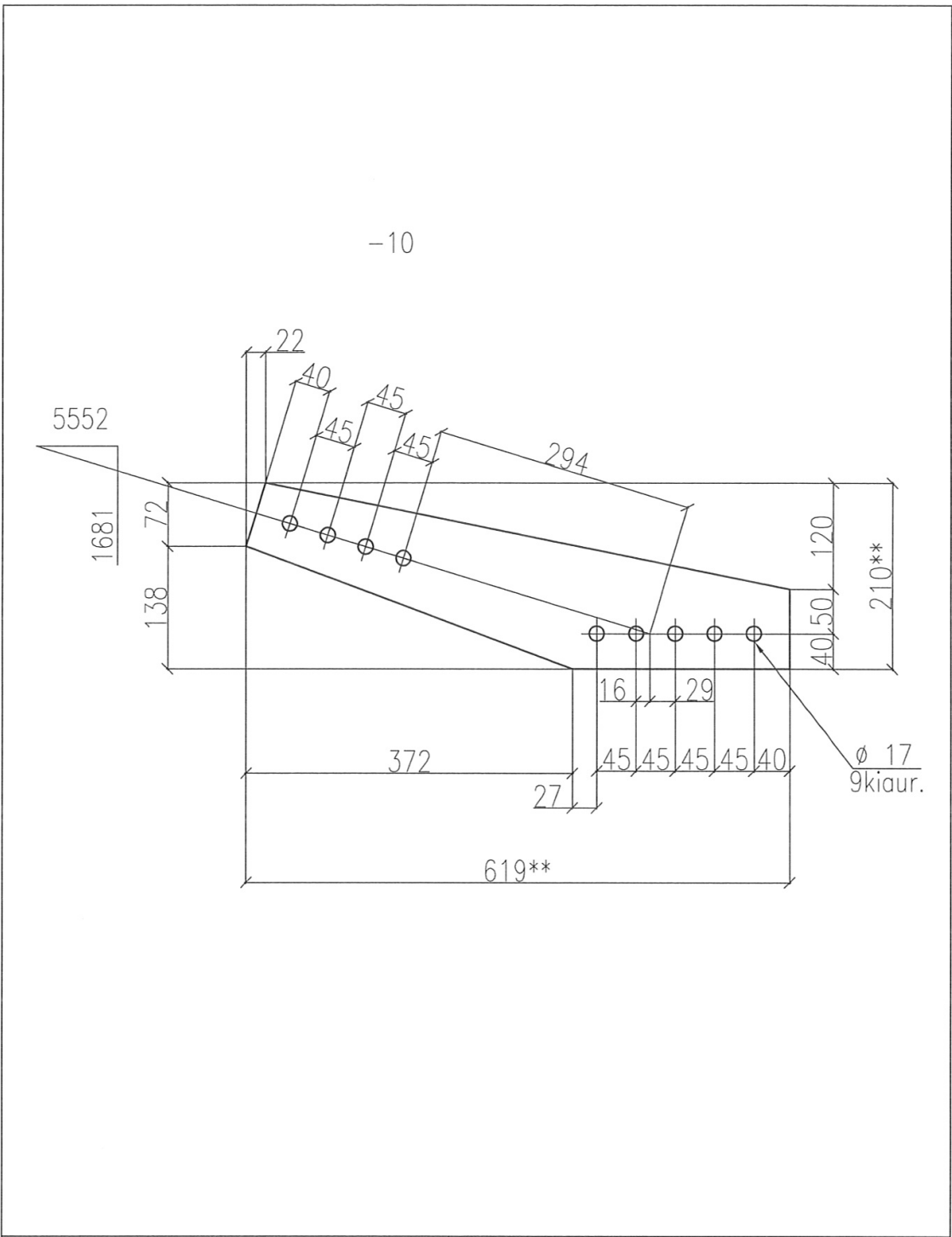


				PAVADINIMAS Tarpinė, dvigrandė 400kV atrama. I tipas Pozicija GR722		LAIDA 0
ETAPAS	UŽSAKOVAS	INDEKSAS		LAPAS	LAPŲ	
DP	LITGRID AB	1299/2013-DP-SK-T1-3.261		1	1	

L50X4

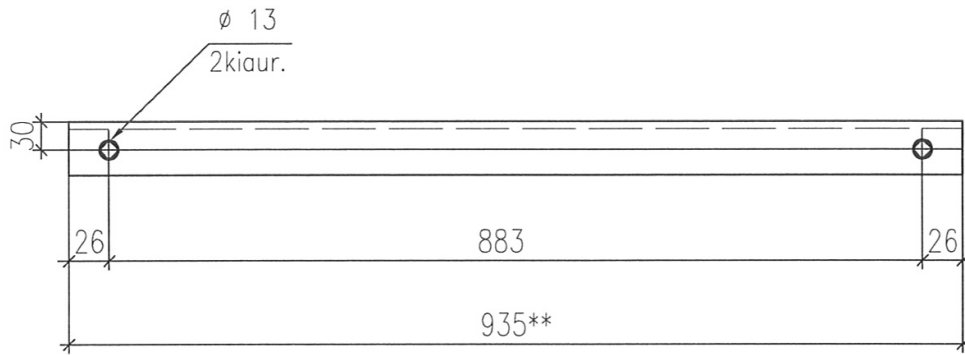


				PAVADINIMAS		LAIDA
				Tarpinė, dvigrandė 400kV atrama. I tipas		0
				Pozicija GR723		
ETAPAS	UŽSAKOVAS	INDEKSAS		LAPAS	LAPU	
DP	LITGRID AB	1299/2013-DP-SK-T1-3.262		1	1	



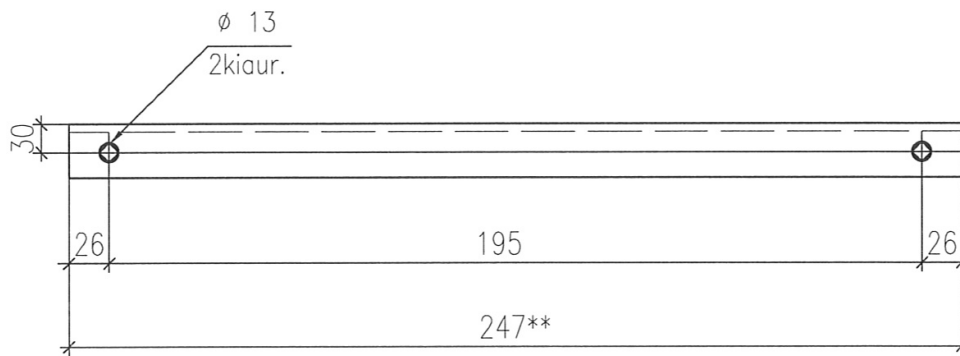
		PAVADINIMAS		LAIDA	
		Tarpinė, dvigrandė 400kV atrama. I tipas			
		Pozicija GR724		0	
ETAPAS	UŽSAKOVAS	INDEKSAS	LAPAS	LAPŲ	
DP	LITGRID AB	1299/2013-DP-SK-T1-3.263	1	1	

L50X4



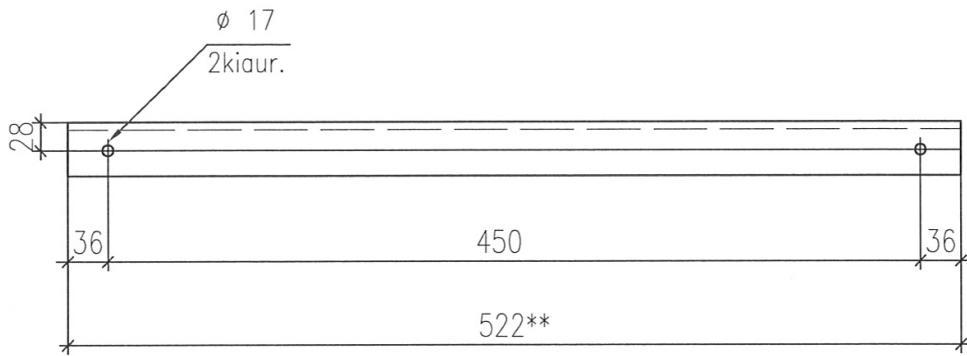
		PAVADINIMAS		LAIDA
		Tarpinė, dvigrandė 400kV atrama. I tipas		0
		Pozicija GR796		
ETAPAS	UŽSAKOVAS	INDEKSAS	LAPAS	LAPŲ
DP	LITGRID AB	1299/2013-DP-SK-T1-3.264	1	1

L50X4



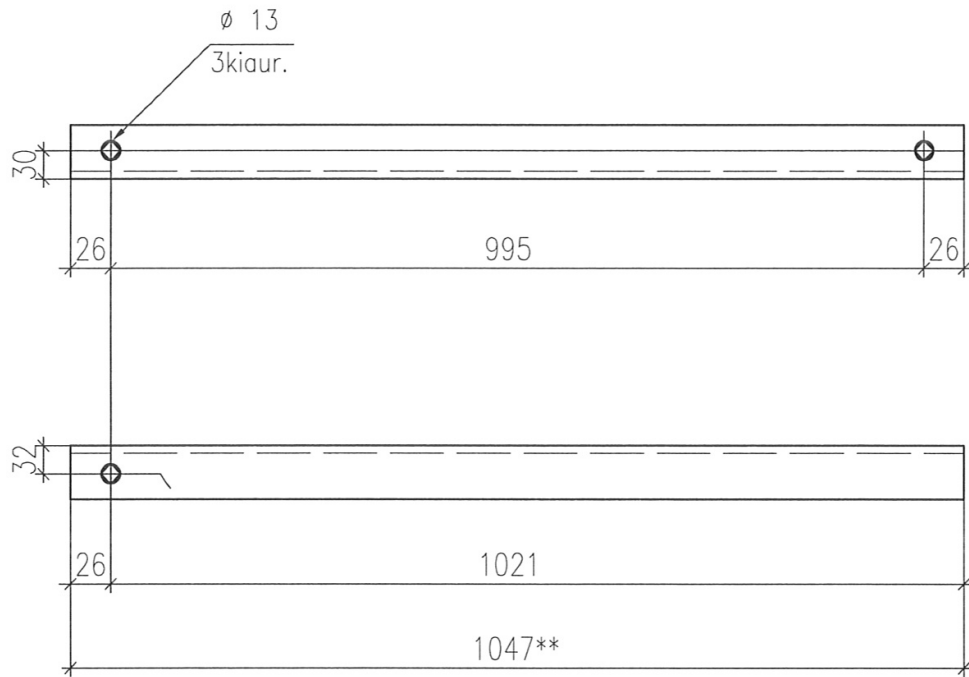
				PAVADINIMAS Tarpinė, dvigrandė 400kV atrama. I tipas Pozicija GR797		LAIDA 0	
ETAPAS	UŽSAKOVAS	INDEKSAS		LAPAS	LAPU		
DP	LITGRID AB	1299/2013-DP-SK-T1-3.265		1	1		

L50X4

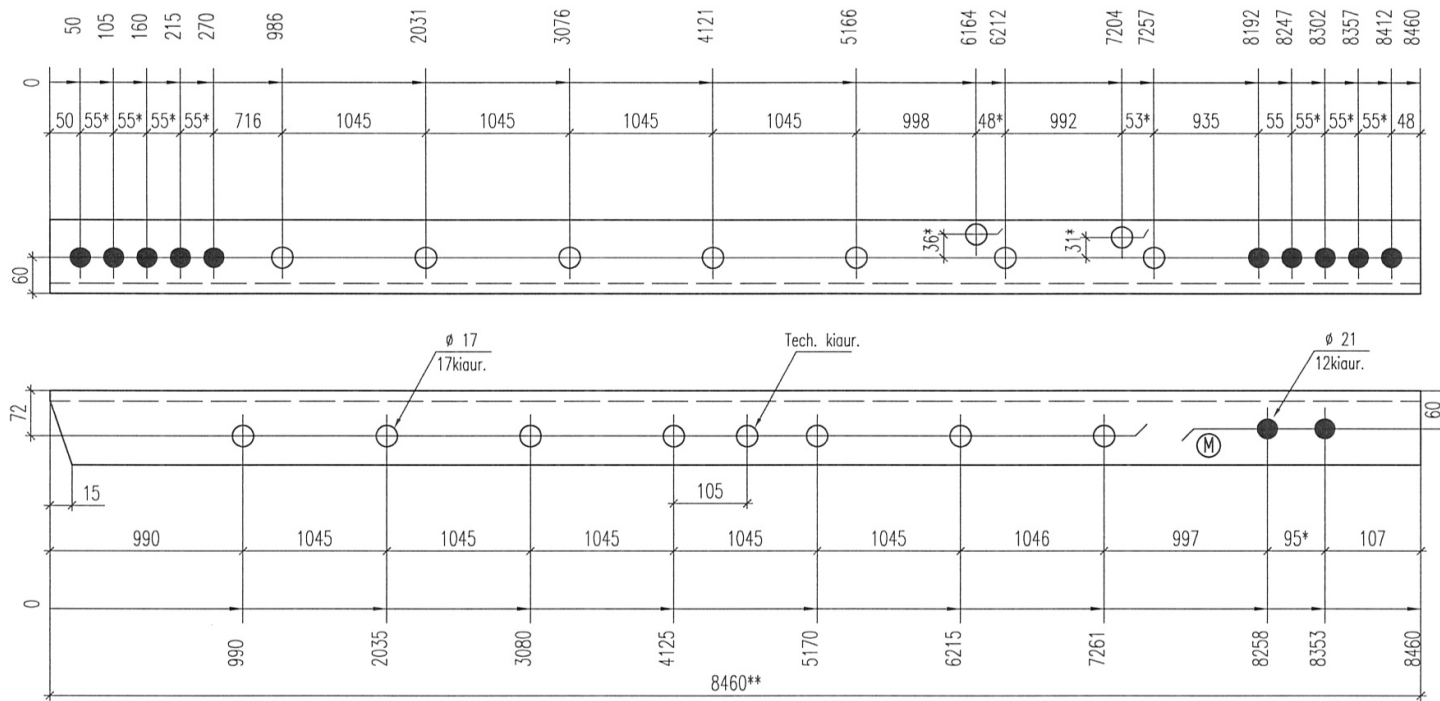


				PAVADINIMAS Tarpinė, dvigrandė 400kV atrama. I tipas Pozicija GR798		LAIDA 0	
ETAPAS	UŽSAKOVAS	INDEKSAS		LAPAS	LAPŲ		
DP	LITGRID AB	1299/2013-DP-SK-T1-3.266		1	1		

L50X4

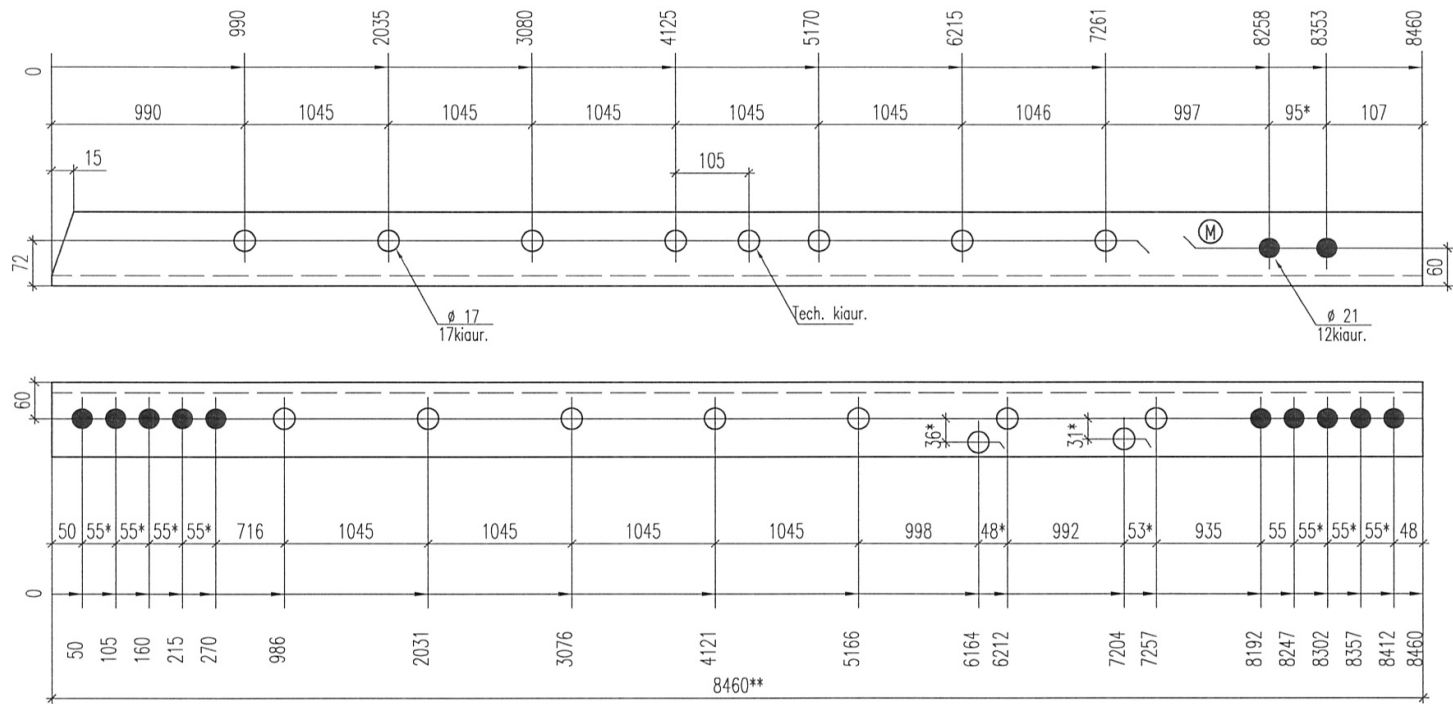


				PAVADINIMAS		LAIDA	
				Tarpinė, dvigrandė 400kV atrama. I tipas		0	
				Pozicija GR799			
ETAPAS	UŽSAKOVAS	INDEKSAS		LAPAS	LAPU		
DP	LITGRID AB	1299/2013-DP-SK-T1-3.267		1	1		



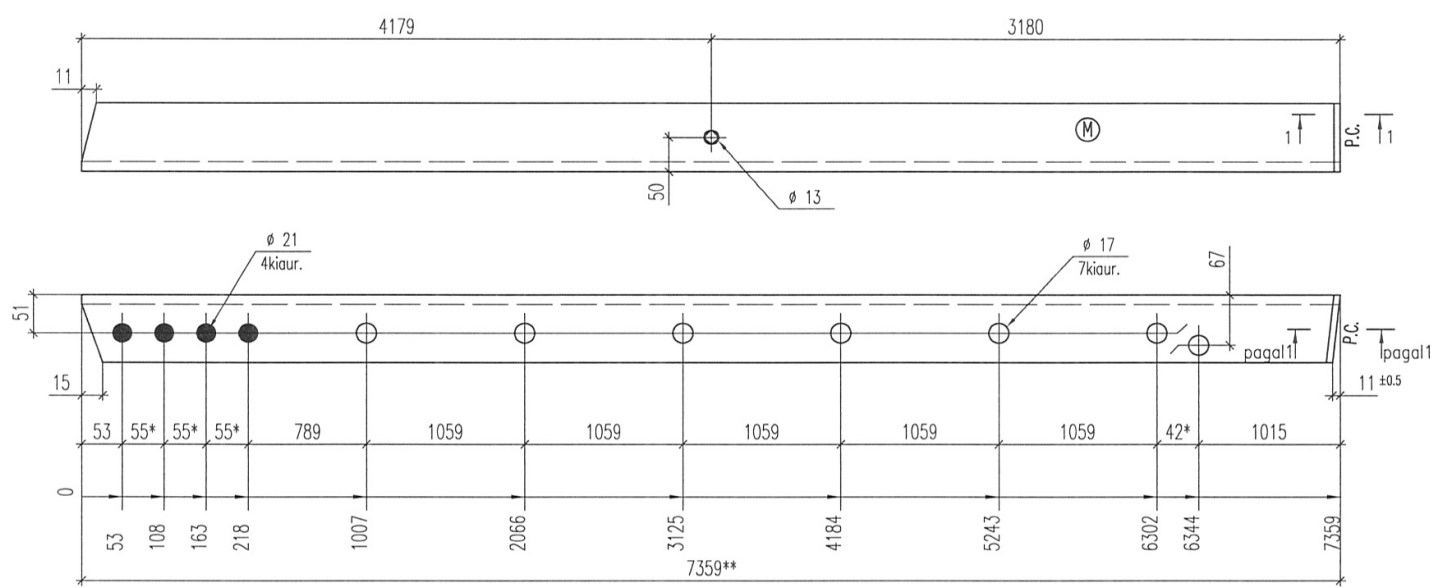
L120X8

		PAVADINIMAS Tarpinė, dvigrandė 400kV atrama, I tipas Pozicija 1GR801*		LAIDA 0
ETAPAS	UŽSAKOVAS	INDEKSAS	LAPAS	LAPŲ
DP	LITGRID AB	1299/2013-DP-SK-T1-3.268	1	1



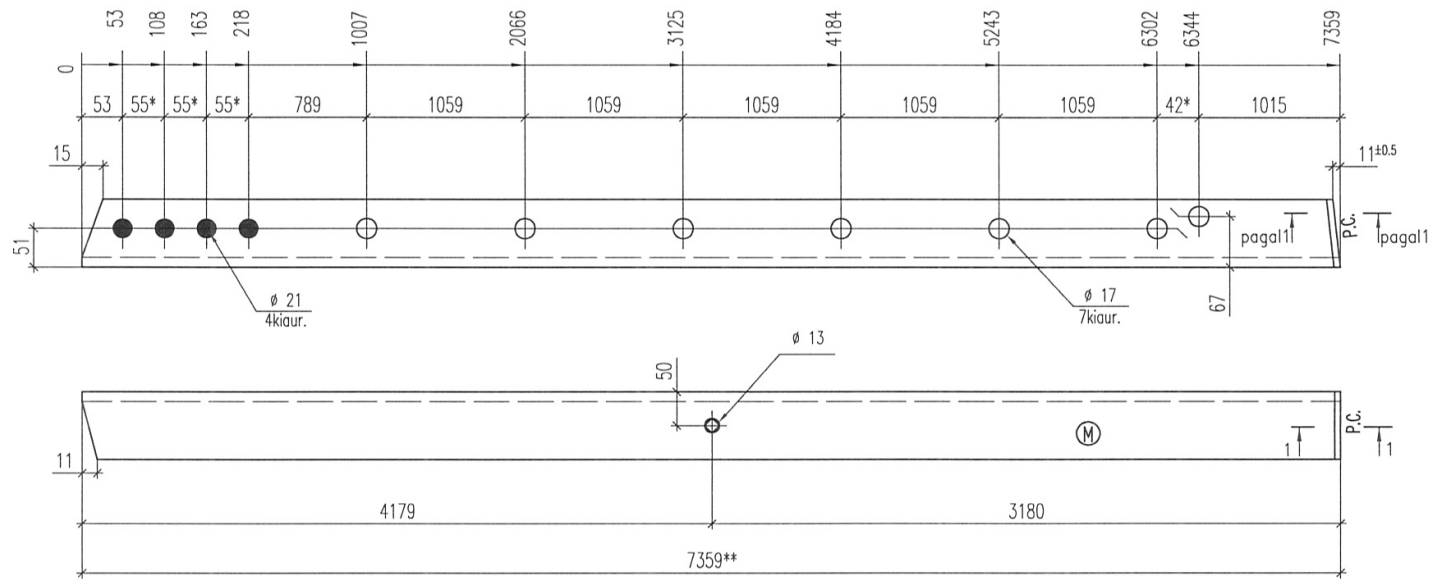
L120X8

		PAVADINIMAS		LAIDA
		Tarpinė, dvigrandė 400kV atrama. I tipas		0
		Pozicija 1GR802*		
ETAPAS	UŽSAKOVAS	INDEKSAS	LAPAS	LAPŲ
DP	LITGRID AB	1299/2013-DP-SK-T1-3.269	1	1

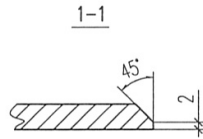


L90X7

		PAVADINIMAS		LAIDA	
		Tarpinė, dvigrandė 400kV atrama, I tipas		0	
		Pozicija 1GR803*			
ETAPAS	UŽSAKOVAS	INDEKSAS	LAPAS	LAPŲ	
DP	LITGRID AB	1299/2013-DP-SK-T1-3.270	1	1	

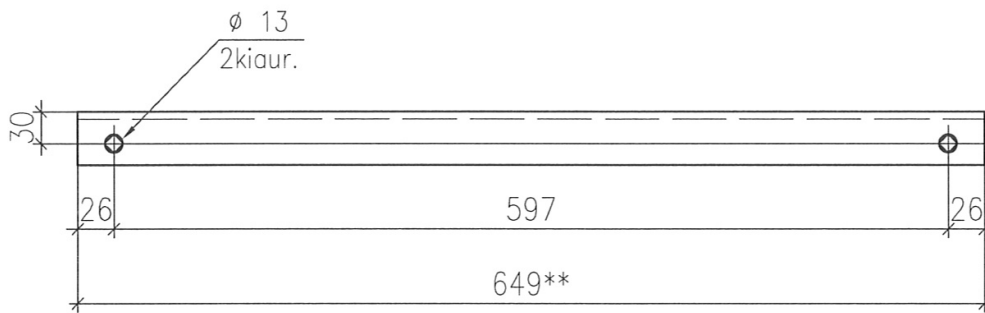


L90X7



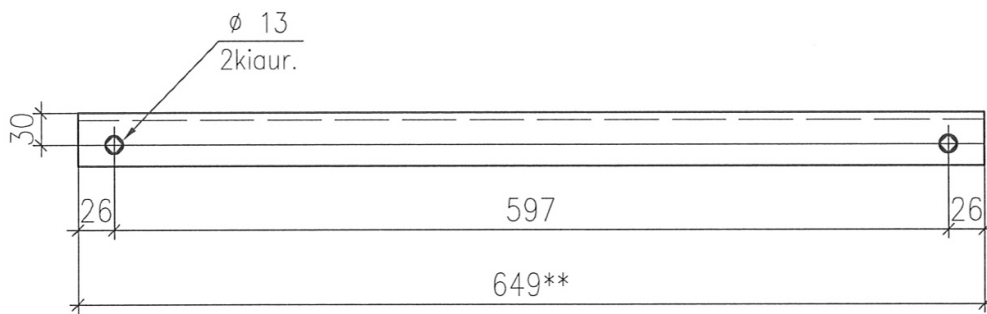
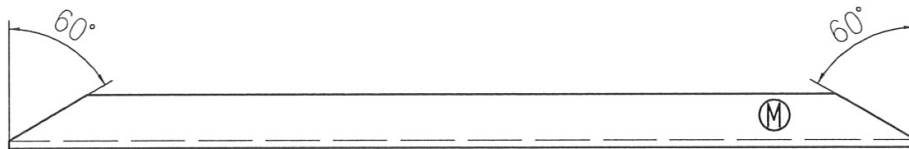
		PAVADINIMAS		LAIDA
		Tarpinė, dvigrandė 400kV atrama, I tipas		0
		Pozicija 1GR804*		
ETAPAS	UŽSAKOVAS	INDEKSAS	LAPAS	LAPŲ
DP	LITGRID AB	1299/2013-DP-SK-T1-3.271	1	1

L50X4



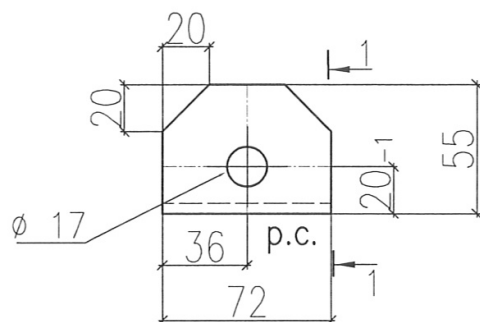
				PAVADINIMAS		LAIDA
				Tarpinė, dvigrandė 400kV atrama. I tipas		0
				Pozicija 1GR851*		
ETAPAS	UŽSAKOVAS	INDEKSAS		LAPAS	LAPŲ	
DP	LITGRID AB	1299/2013-DP-SK-T1-3.272		1	1	

L50X4

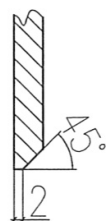


		PAVADINIMAS		LAIDA
		Tarpinė, dvigrandė 400kV atrama. I tipas		0
		Pozicija 1GR852* ,1GR872*		
ETAPAS	UŽSAKOVAS	INDEKSAS	LAPAS	LAPŲ
DP	LITGRID AB	1299/2013-DP-SK-T1-3.273	1	1

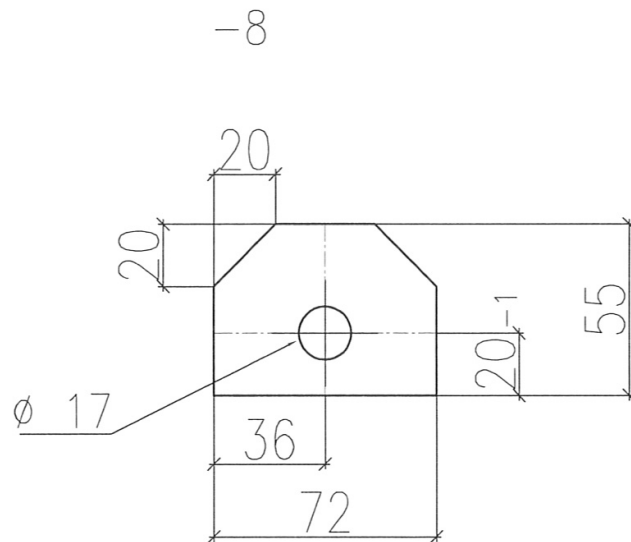
-8



1-1

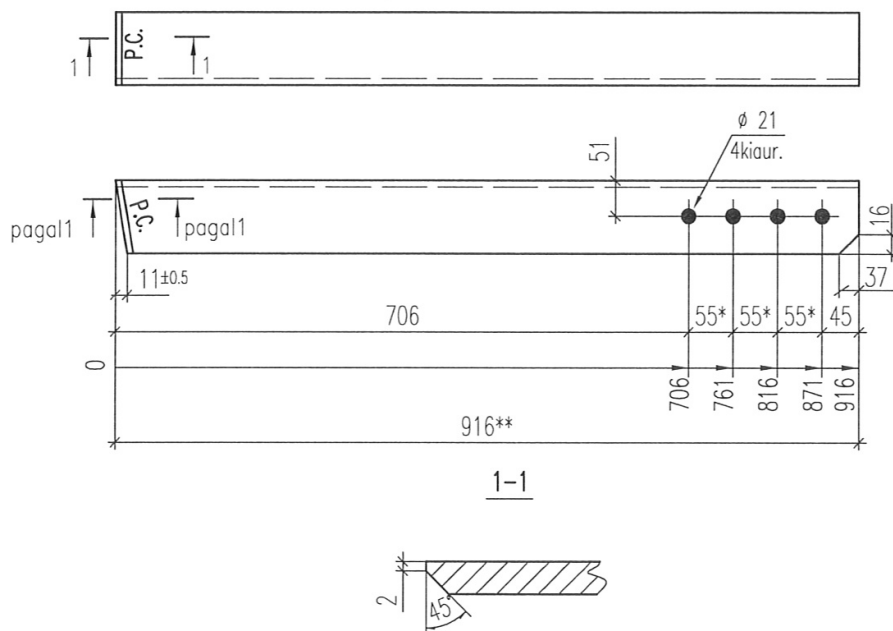


		PAVADINIMAS		LAIDA
		Tarpinė, dvigrandė 400kV atrama. I tipas		0
		Pozicija 2GR801* ,2GR802*		
ETAPAS	UŽSAKOVAS	INDEKSAS	LAPAS	LAPŲ
DP	LITGRID AB	1299/2013-DP-SK-T1-3.274	1	1



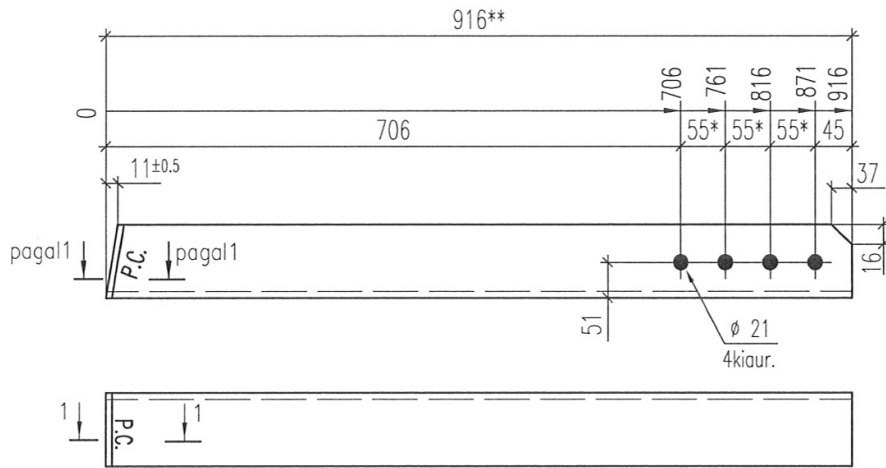
		PAVADINIMAS		LAIDA
		Tarpinė, dvigrandė 400kV atrama. I tipas		0
		Pozicija 2GR801*, 2GR802*		
ETAPAS	UŽSAKOVAS	INDEKSAS	LAPAS	LAPŲ
DP	LITGRID AB	1299/2013-DP-SK-T1-3.275	1	1

L90X7

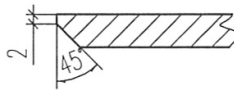


		PAVADINIMAS		LAI DA
		Tarpinė, dvigrandė 400kV atrama. I tipas		0
		Pozicija 2GR803*		
ETAPAS	UŽSAKOVAS	INDEKSAS	LAPAS	LAPŪ
DP	LITGRID AB	1299/2013-DP-SK-T1-3.276	1	1

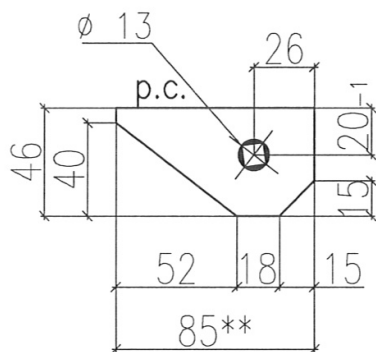
L90X7



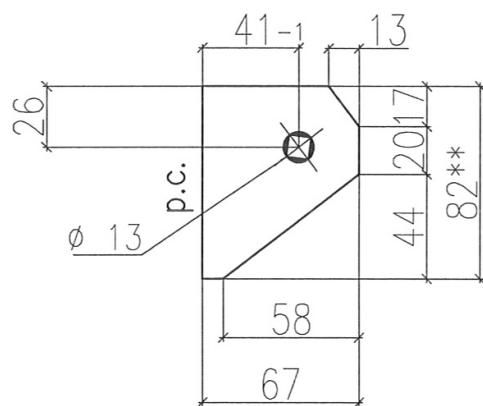
1-1



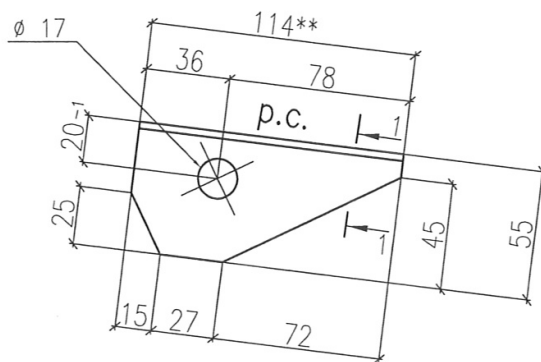
		PAVADINIMAS		LAIDA
		Tarpinė, dvigrandė 400kV atrama. I tipas		0
		Pozicija 2GR804*		
ETAPAS	UŽSAKOVAS	INDEKSAS	LAPAS	LAPŲ
DP	LITGRID AB	1299/2013-DP-SK-T1-3.277	1	1



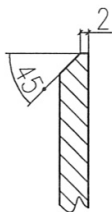
		PAVADINIMAS		LAIDA
		Tarpinė, dvigrandė 400kV atrama. I tipas		0
		Pozicija 2GR851*		
ETAPAS	UŽSAKOVAS	INDEKSAS	LAPAS	LAPŲ
DP	LITGRID AB	1299/2013-DP-SK-T1-3.278	1	1



		PAVADINIMAS		LAIDA
		Tarpinė, dvigrandė 400kV atrama. I tipas		0
		Pozicija 2GR852* 2GR872*		
ETAPAS	UŽSAKOVAS	INDEKSAS		LAPAS
DP	LITGRID AB	1299/2013-DP-SK-T1-3.279		LAPŲ 1 1

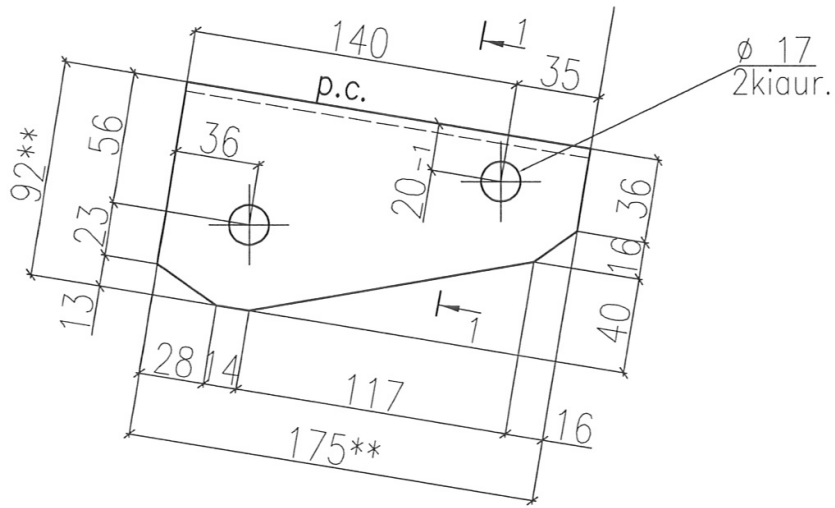


1-1

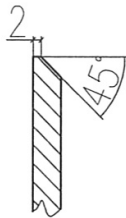


		PAVADINIMAS		LAIDA
		Tarpinė, dvigrandė 400kV atrama. I tipas		0
		Pozicija 3GR801* 3GR802*		
ETAPAS	UŽSAKOVAS	INDEKSAS	LAPAS	LAPŲ
DP	LITGRID AB	1299/2013-DP-SK-T1-3.280	1	1

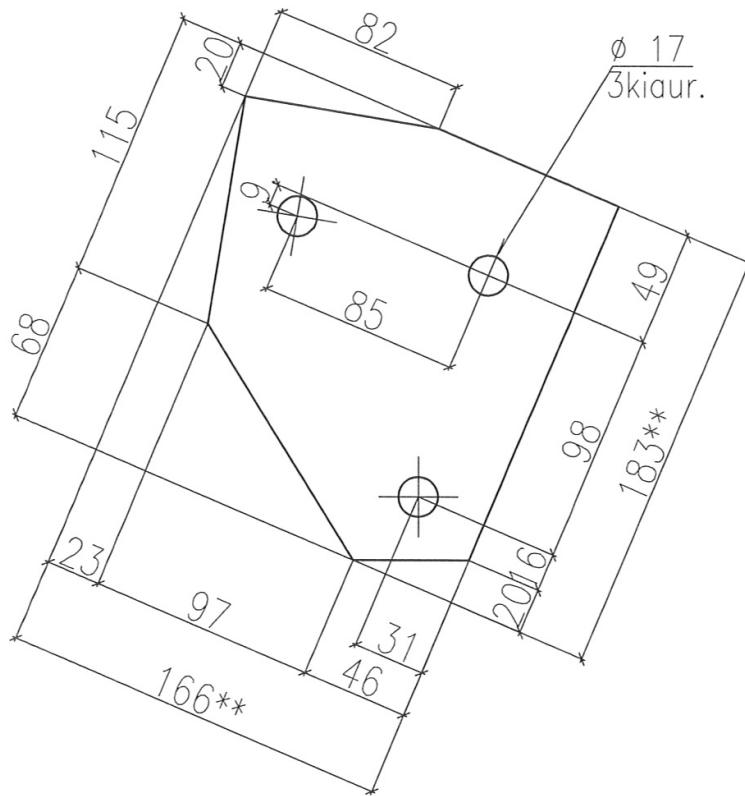
-8



1-1

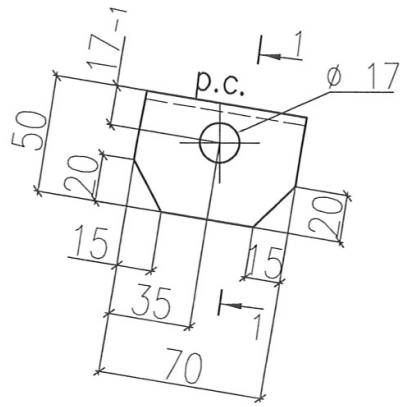


		PAVADINIMAS		LAIDA
		Tarpinė, dvigrandė 400kV atrama. I tipas		0
		Pozicija 3GR803* 3GR804*		
ETAPAS	UŽSAKOVAS	INDEKSAS	LAPAS	LAPŪ
DP	LITGRID AB	1299/2013-DP-SK-T1-3.281	1	1

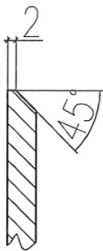


		PAVADINIMAS		LAIDA
		Tarpinė, dvigrandė 400kV atrama. I tipas		0
		Pozicija 4GR803* 4GR804*		
ETAPAS	UŽSAKOVAS	INDEKSAS	LAPAS	LAPŲ
DP	LITGRID AB	1299/2013-DP-SK-T1-3.282	1	1

-7

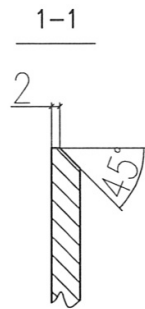
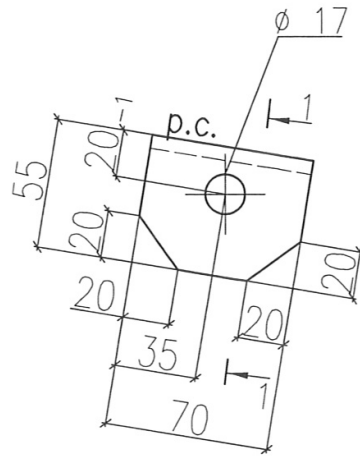


1-1



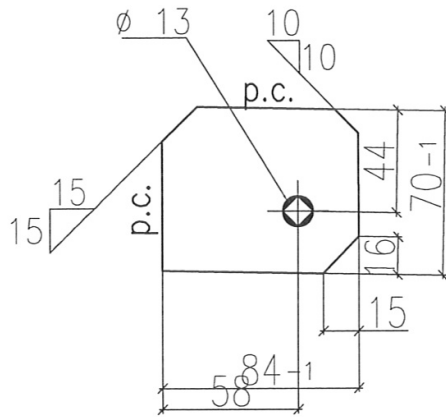
		PAVADINIMAS		LAIDA
		Tarpinė, dvigrandė 400kV atrama. I tipas		0
Pozicija 5GR803* 5GR804*		INDEKSAS		
ETAPAS	UŽSAKOVAS	LAPAS	LAPŲ	
DP	LITGRID AB	1	1	
		1299/2013-DP-SK-T1-3.283		

-7



		PAVADINIMAS		LAIDA
		Tarpinė, dvigrandė 400kV atrama. I tipas		0
		Pozicija 6GR803* 56R804*		
ETAPAS	UŽSAKOVAS	INDEKSAS	LAPAS	LAPŲ
DP	LITGRID AB	1299/2013-DP-SK-T1-3.284	1	1

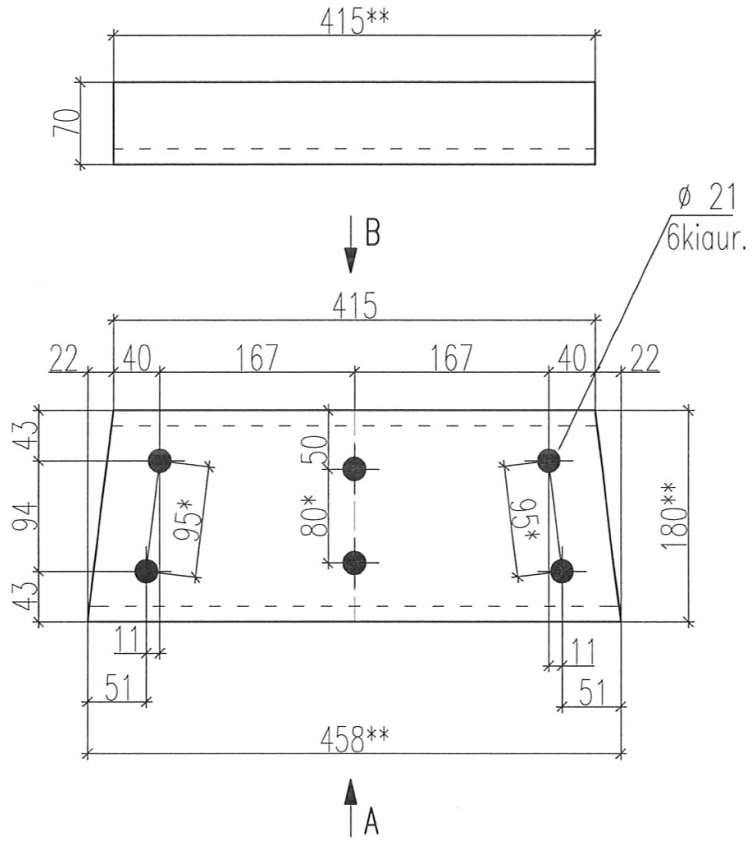
-6



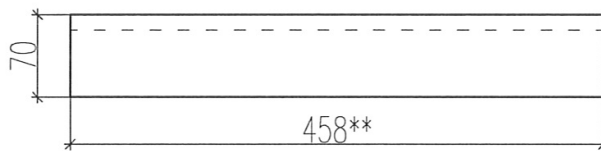
		<u>PAVADINIMAS</u> Tarpinė, dvigrandė 400kV atrama. I tipas Pozicija 7GR803* 7GR804*		<u>LAIDA</u> 0
<u>ETAPAS</u> DP	<u>UŽSAKOVAS</u> LITGRID AB	<u>INDEKSAS</u> 1299/2013-DP-SK-T1-3.285	<u>LAPAS</u> 1	<u>LAPŲ</u> 1

U180

Vaizdas B

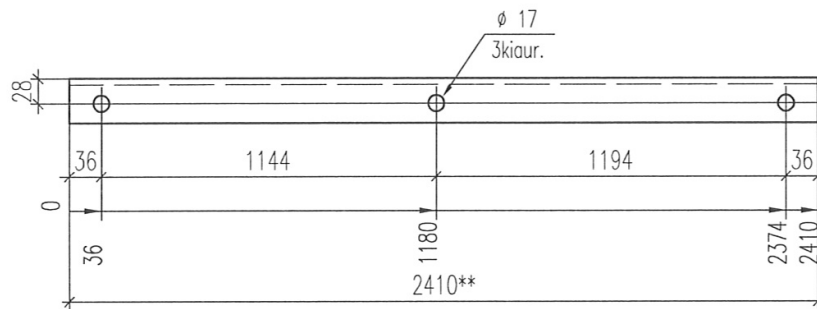


Vaizdas A



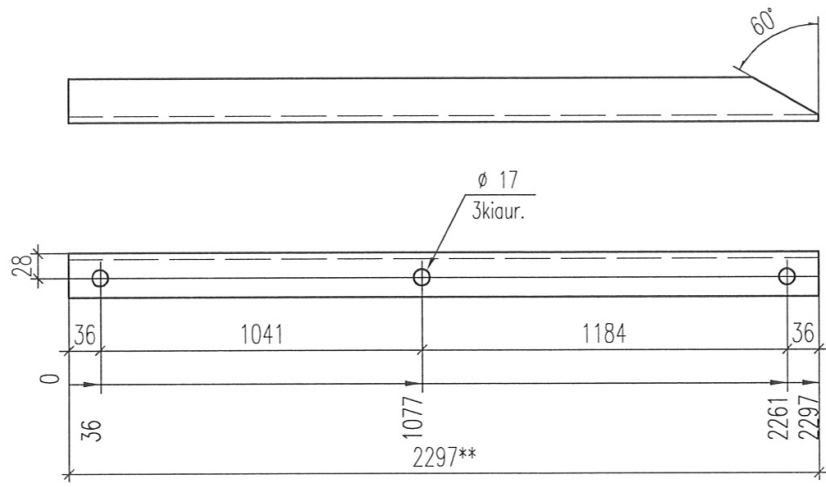
		PAVADINIMAS		LAIDA
		Tarpinė, dvigrandė 400kV atrama. I tipas		0
		Pozicija GR805		
ETAPAS	UŽSAKOVAS	INDEKSAS	LAPAS	LAPŲ
DP	LITGRID AB	1299/2013-DP-SK-T1-3.286	1	1

L50X4



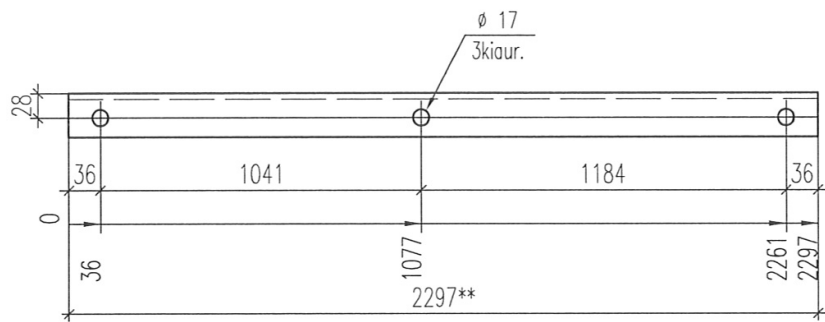
				PAVADINIMAS	
				Tarpinė, dvigrandė 400kV atrama. I tipas	
				Pozicija GR806	
				LAIDA	
				0	
ETAPAS	UŽSAKOVAS	INDEKSAS		LAPAS	LAPŲ
DP	LITGRID AB	1299/2013-DP-SK-T1-3. 287		1	1

L50X4



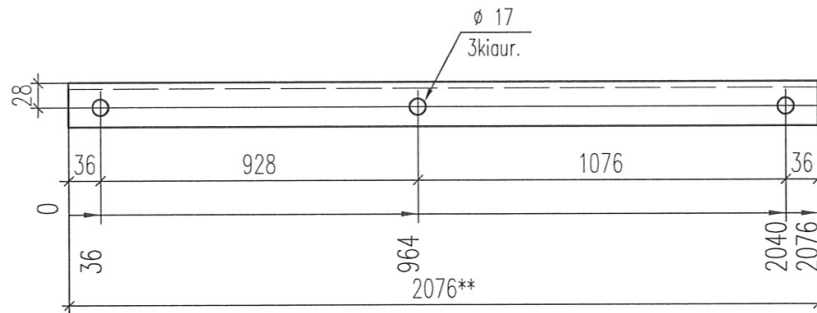
		PAVADINIMAS		LAIDA	
		Tarpinė, dvigrandė 400kV atrama. I tipas		0	
		Pozicija GR807			
ETAPAS	UŽSAKOVAS	INDEKSAS	LAPAS	LAPŲ	
DP	LITGRID AB	1299/2013-DP-SK-T1-3. 288	1	1	

L50X4



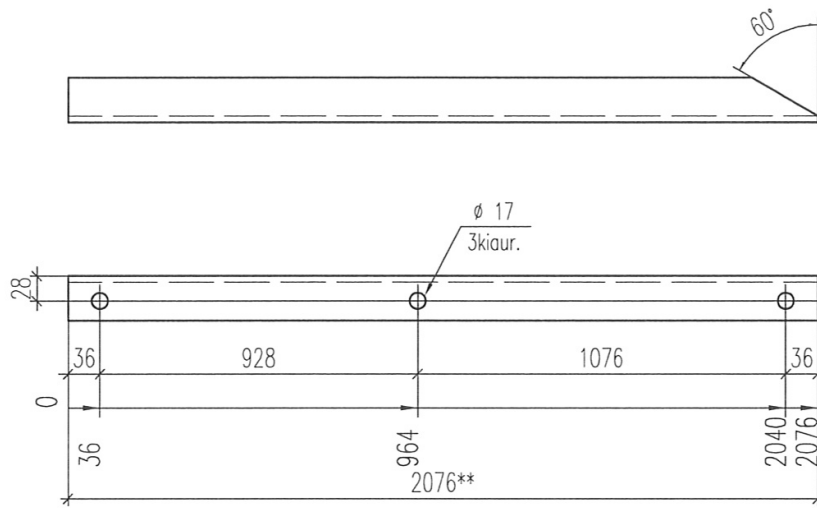
				PAVADINIMAS Tarpinė, dvigrandė 400kV atrama. I tipas Pozicija GR808		LAIDA
						0
ETAPAS	UŽSAKOVAS	INDEKSAS		LAPAS	LAPŲ	
DP	LITGRID AB	1299/2013-DP-SK-T1-3.289		1	1	

L50X4



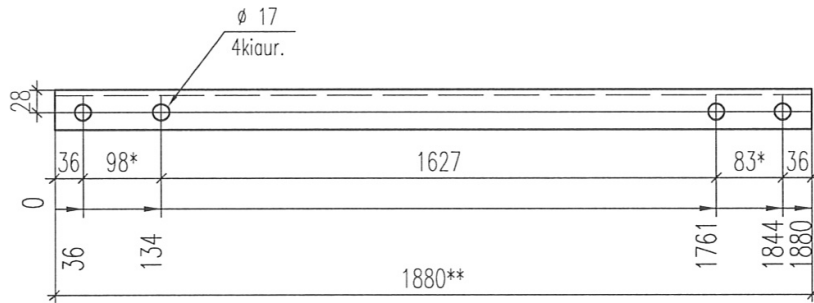
		PAVADINIMAS		LAIDA
		Tarpinė, dvigrandė 400kV atrama. I tipas		0
		Pozicija GR809		
ETAPAS	UŽSAKOVAS	INDEKSAS	LAPAS	LAPŲ
DP	LITGRID AB	1299/2013-DP-SK-T1-3. 290	1	1

L50X4



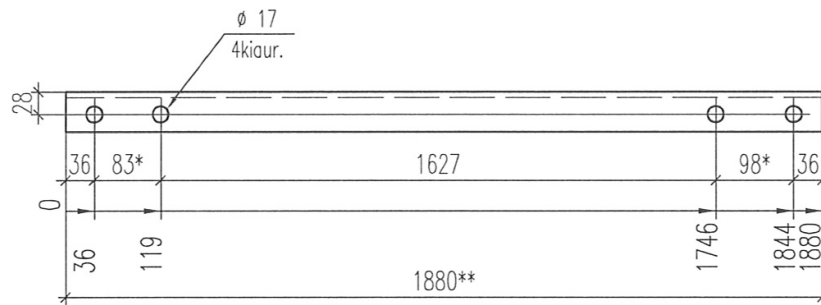
		PAVADINIMAS		LAIDA
		Tarpinė, dvigrandė 400kV atrama. I tipas		0
		Pozicija GR810		
ETAPAS	UŽSAKOVAS	INDEKSAS	LAPAS	LAPŲ
DP	LITGRID AB	1299/2013-DP-SK-T1-3. 291	1	1

L50X4



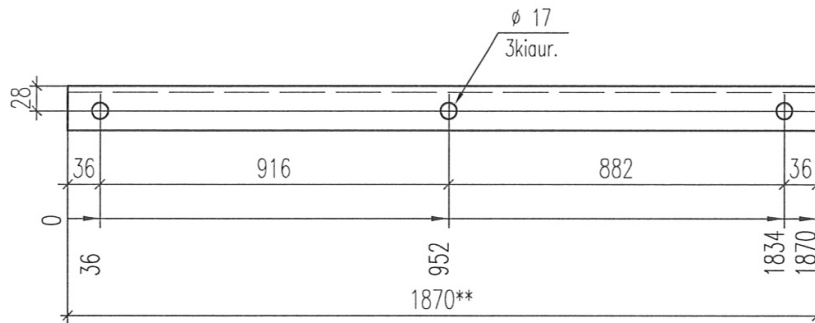
		PAVADINIMAS		LAIDA
		Tarpinė, dvigrandė 400kV atrama. I tipas		
		Pozicija GR811		0
ETAPAS	UŽSAKOVAS	INDEKSAS	LAPAS	LAPŲ
DP	LITGRID AB	1299/2013-DP-SK-T1-3. 292	1	1

L50X4



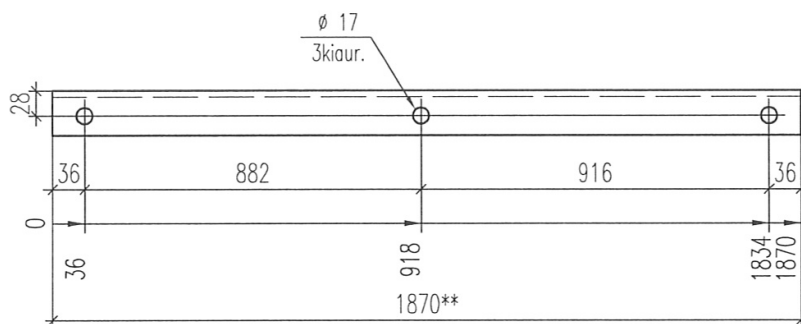
		PAVADINIMAS	
		Tarpinė, dvigrandė 400kV atrama. I tipas	
		Pozicija GR812	
		LAIDA	
		0	
ETAPAS	UŽSAKOVAS	INDEKSAS	LAPAS LAPU
DP	LITGRID AB	1299/2013-DP-SK-T1-3. 293	1 1

L50X4



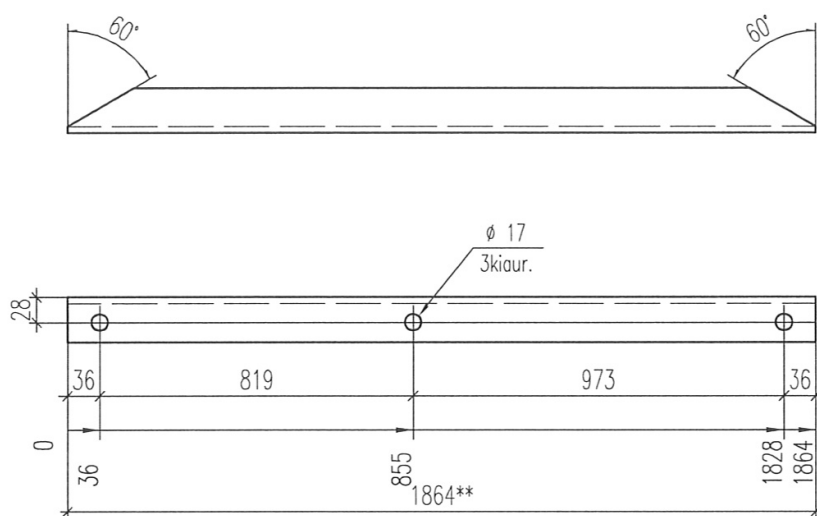
		PAVADINIMAS		LAIDA
		Tarpinė, dvigrandė 400kV atrama. I tipas		
		Pozicija GR813		0
ETAPAS	UŽSAKOVAS	INDEKSAS	LAPAS	LAPŲ
DP	LITGRID AB	1299/2013-DP-SK-T1-3.294	1	1

L50X4



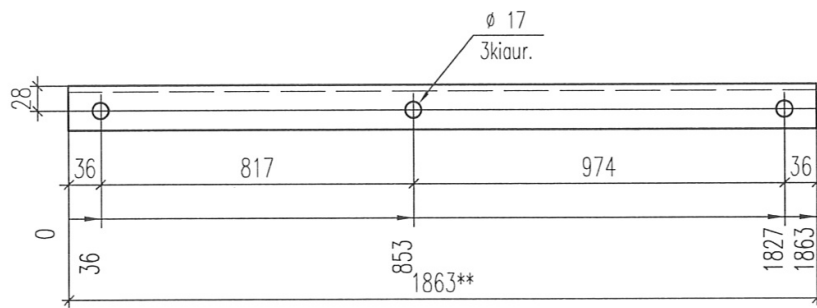
		PAVADINIMAS		LAIDA	
		Tarpinė, dvigrandė 400kV atrama. I tipas			
		Pozicija GR814		0	
ETAPAS	UŽSAKOVAS	INDEKSAS	LAPAS	LAPU	
DP	LITGRID AB	1299/2013-DP-SK-T1-3.295	1	1	

L50X4



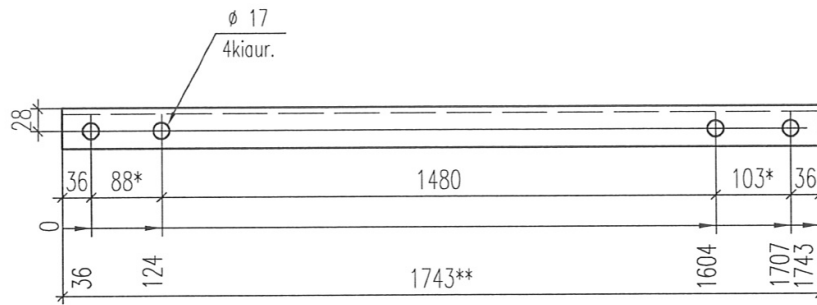
		PAVADINIMAS		LAIDA
		Tarpinė, dvigrandė 400kV atrama. I tipas		0
		Pozicija GR815		
ETAPAS	UŽSAKOVAS	INDEKSAS	LAPAS	LAPŲ
DP	LITGRID AB	1299/2013-DP-SK-T1-3. 296	1	1

L50X4



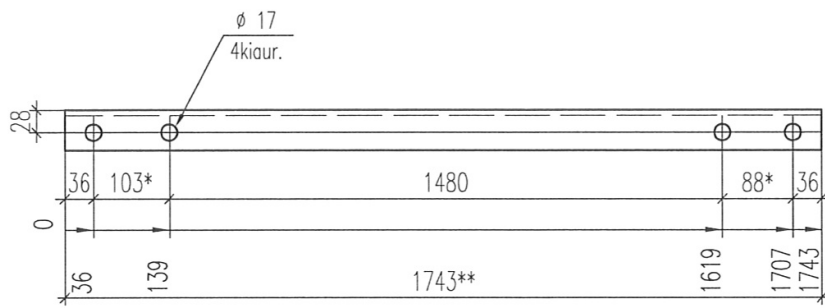
		PAVADINIMAS		LAIDA
		Tarpinė, dvigrandė 400kV atrama. I tipas		0
		Pozicija GR816		
ETAPAS	UŽSAKOVAS	INDEKSAS	LAPAS	LAPŲ
DP	LITGRID AB	1299/2013-DP-SK-T1-3.297	1	1

L50X4



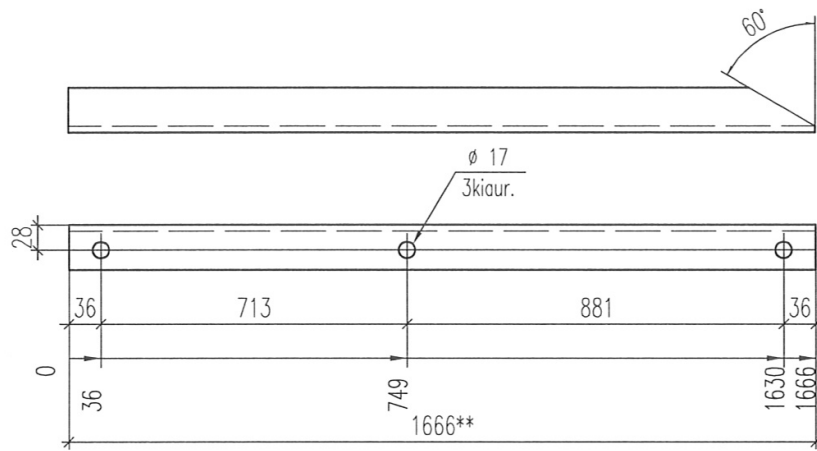
		PAVADINIMAS		LAIDA
		Tarpinė, dvigrandė 400kV atrama. I tipas		0
		Pozicija GR817		
ETAPAS	UŽSAKOVAS	INDEKSAS	LAPAS	LAPU
DP	LITGRID AB	1299/2013-DP-SK-T1-3.298	1	1

L50X4



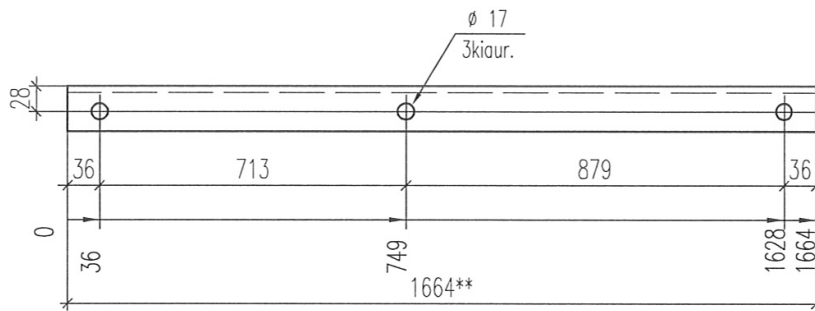
		PAVADINIMAS		LAIDA
		Tarpinė, dvigrandė 400kV atrama. I tipas		
		Pozicija GR818		0
ETAPAS	UŽSAKOVAS	INDEKSAS	LAPAS	LAPU
DP	LITGRID AB	1299/2013-DP-SK-T1-3.299	1	1

L50X4

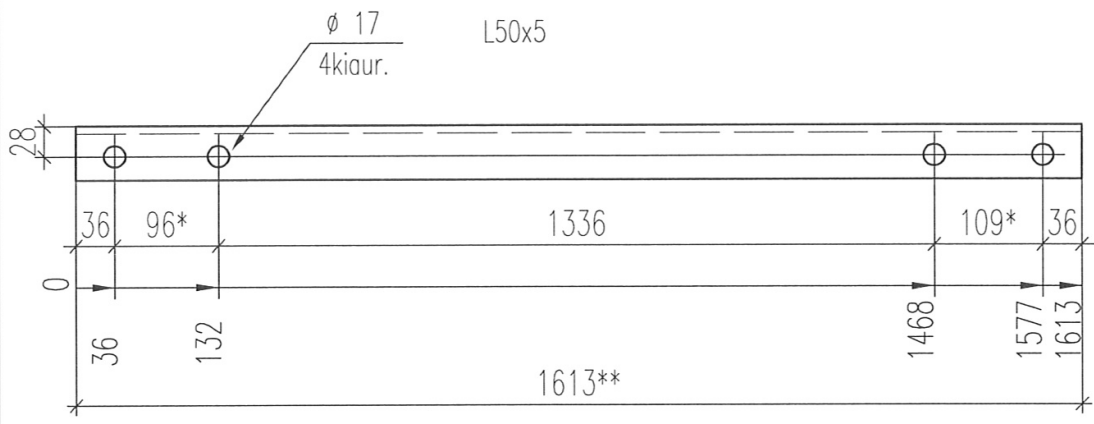


		PAVADINIMAS		LAIDA	
		Tarpinė, dvigrandė 400kV atrama. I tipas			
		Pozicija GR819		0	
ETAPAS	UŽSAKOVAS	INDEKSAS	LAPAS	LAPŪ	
DP	LITGRID AB	1299/2013-DP-SK-T1-3. 300	1	1	

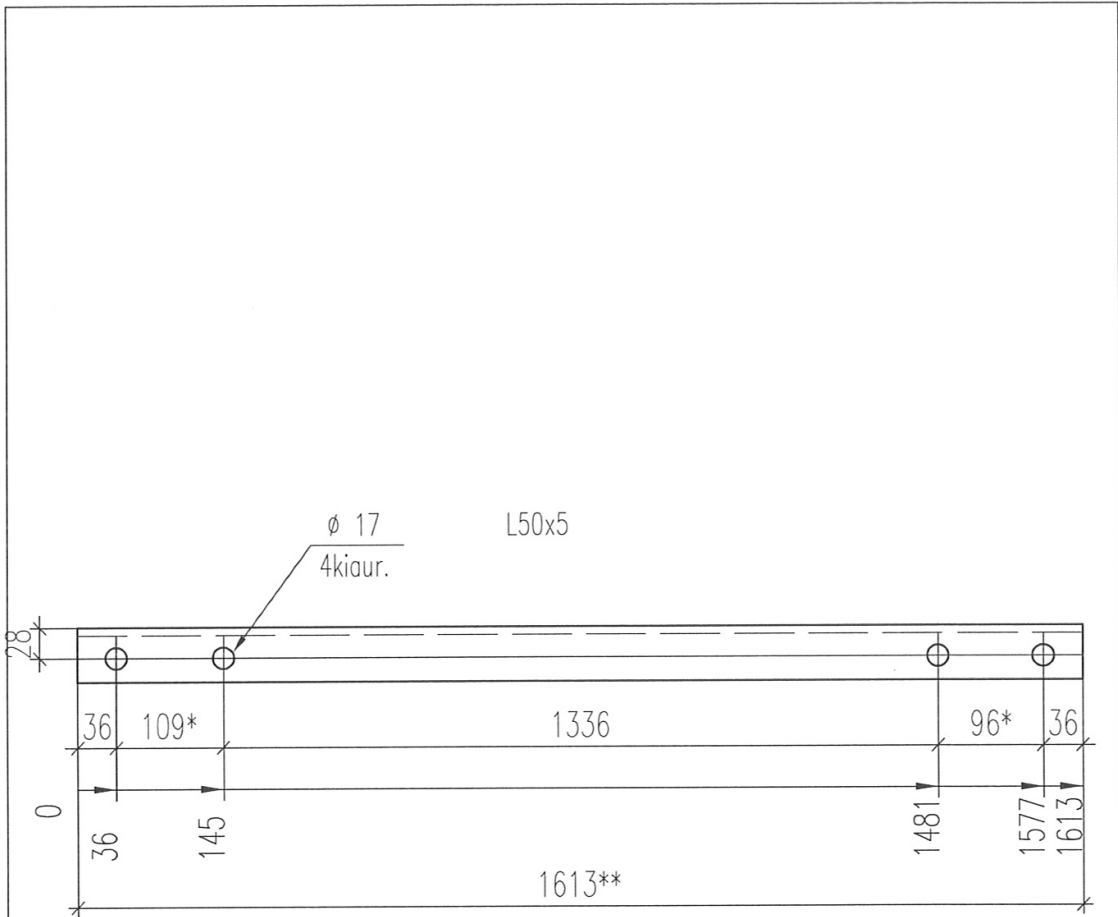
L50X4



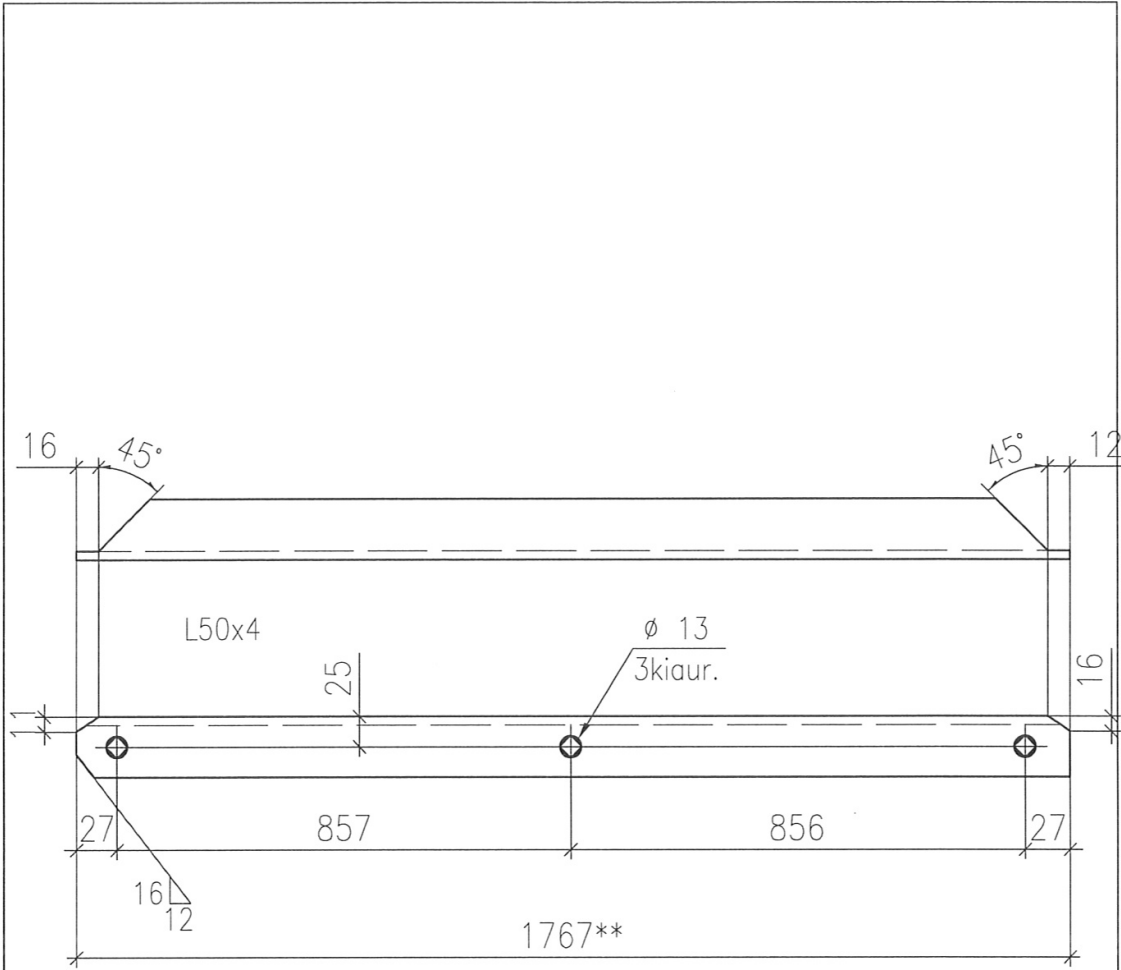
		PAVADINIMAS	
		Tarpinė, dvigrandė 400kV atrama. I tipas	
		Pozicija GR820	
		LAIDA	
		0	
ETAPAS	UŽSAKOVAS	INDEKSAS	LAPAS LAPŲ
DP	LITGRID AB	1299/2013-DP-SK-T1-3.301	1 1



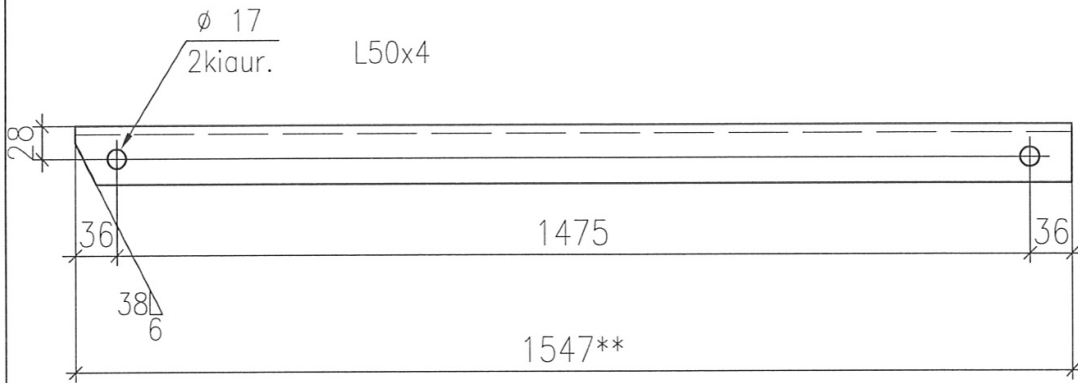
		PAVADINIMAS		LAIDA
		Tarpinė, dvigrandė 400kV atrama. I tipas		0
		Pozicija GR821		
ETAPAS	UŽSAKOVAS	INDEKSAS	LAPAS	LAPŲ
DP	LITGRID AB	1299/2013-DP-SK-T1-3.302	1	1



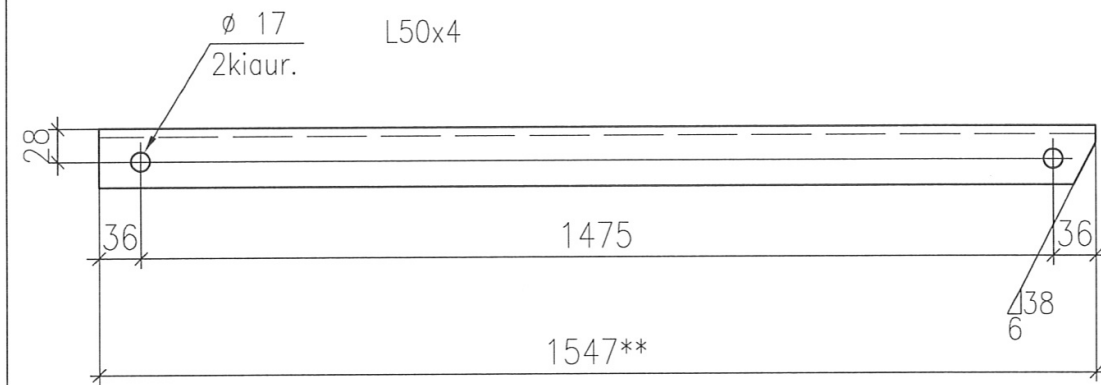
		PAVADINIMAS		LAIDA
		Tarpinė, dvigrandė 400kV atrama. I tipas		0
		Pozicija GR822		
ETAPAS	UŽSAKOVAS	INDEKSAS	LAPAS	LAPU
DP	LITGRID AB	1299/2013-DP-SK-T1-3.303	1	1



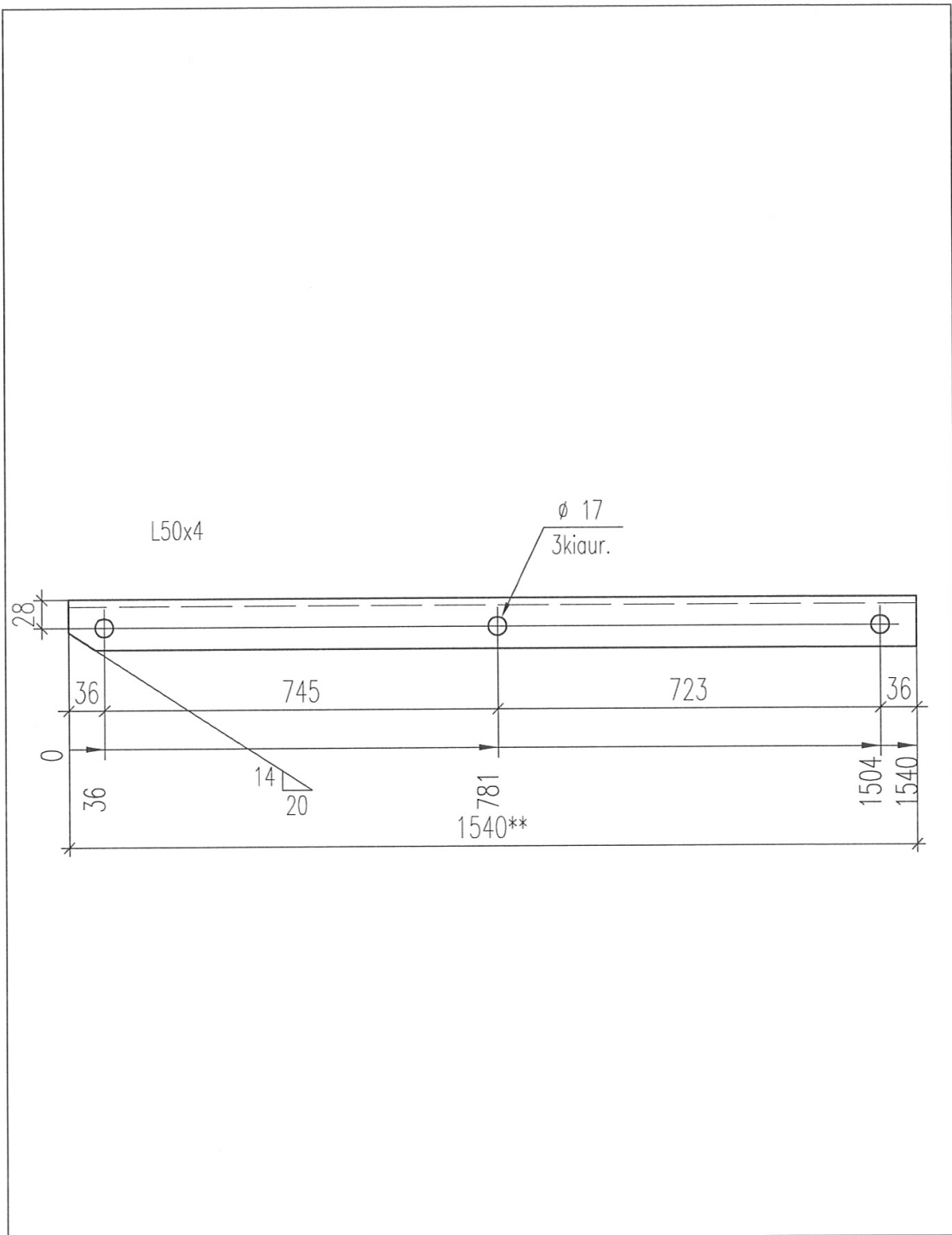
		PAVADINIMAS		LAIDA
		Tarpinė, dvigrandė 400kV atrama. I tipas		0
		Pozicija GR823		
ETAPAS	UŽSAKOVAS	INDEKSAS	LAPAS	LAPŲ
DP	LITGRID AB	1299/2013-DP-SK-T1-3.304	1	1



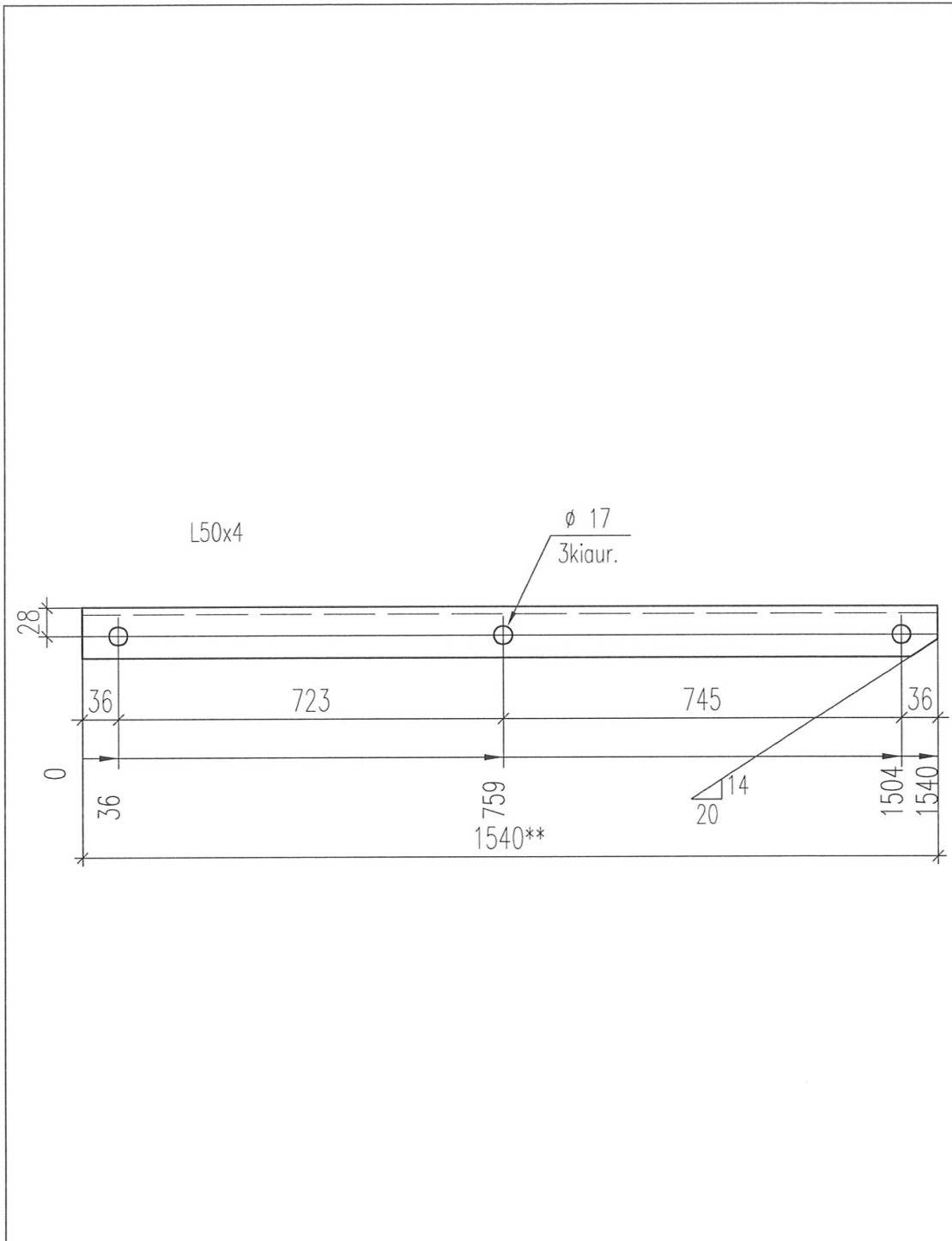
		PAVADINIMAS		LAIDA
		Tarpinė, dvigrandė 400kV atrama. I tipas		0
		Pozicija GR824		
ETAPAS	UŽSAKOVAS	INDEKSAS	LAPAS	LAPŪ
DP	LITGRID AB	1299/2013-DP-SK-T1-3.305	1	1



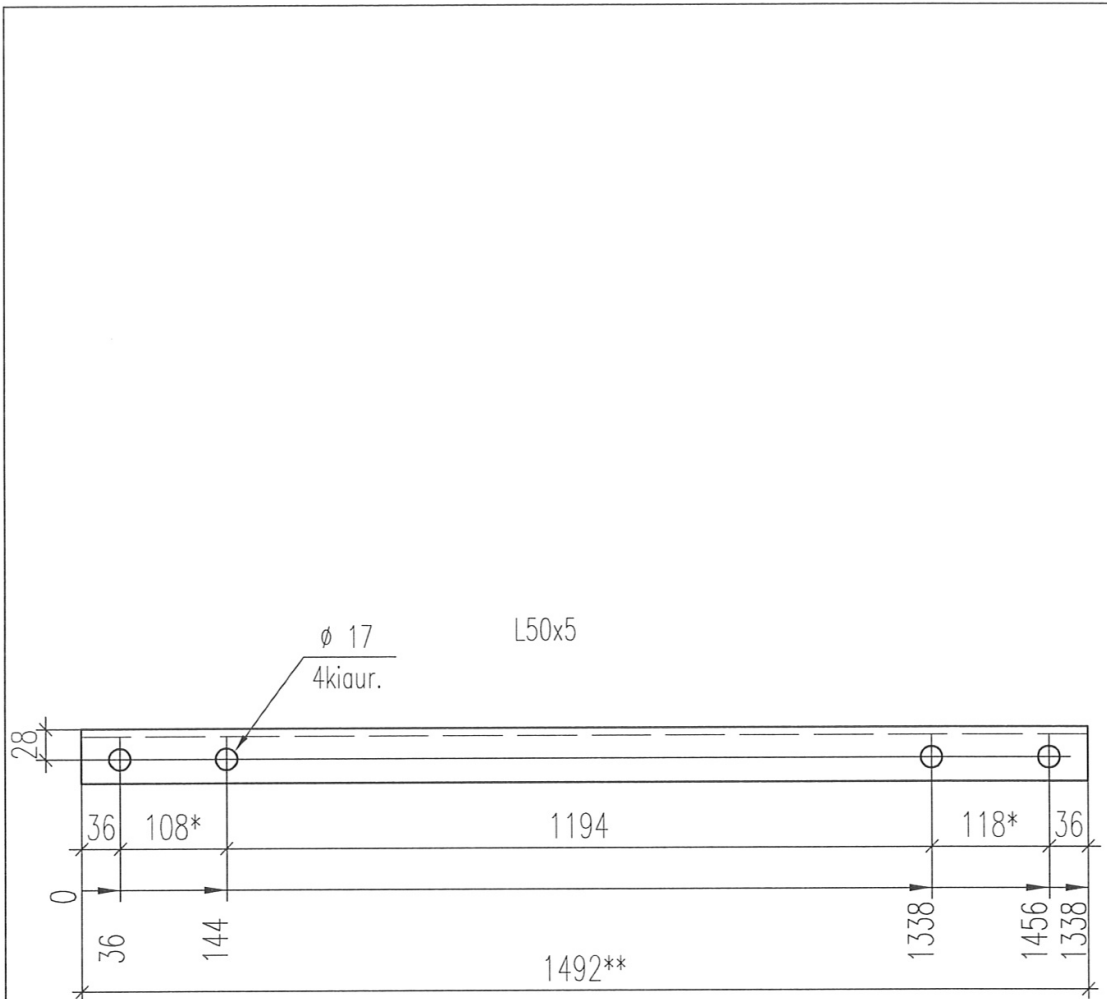
		PAVADINIMAS		LAIDA
		Tarpinė, dvigrandė 400kV atrama. I tipas		0
		Pozicija GR825		
ETAPAS	UŽSAKOVAS	INDEKSAS	LAPAS	LAPU
DP	LITGRID AB	1299/2013-DP-SK-T1-3.306	1	1



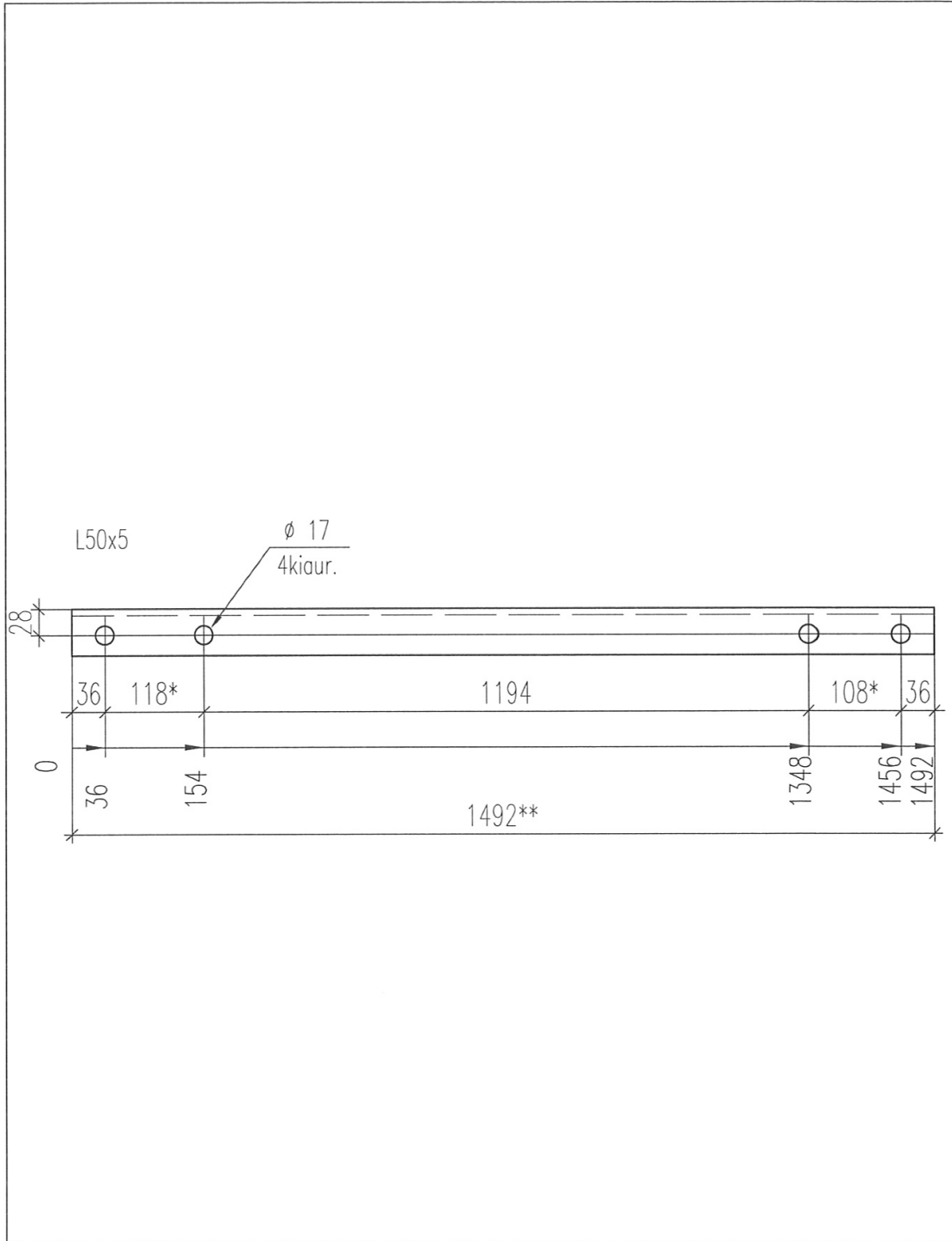
		PAVADINIMAS		LAIDA
		Tarpinė, dvigrandė 400kV atrama. I tipas		0
		Pozicija GR826		
ETAPAS	UŽSAKOVAS	INDEKSAS	LAPAS	LAPU
DP	LITGRID AB	1299/2013-DP-SK-T1-3.307	1	1



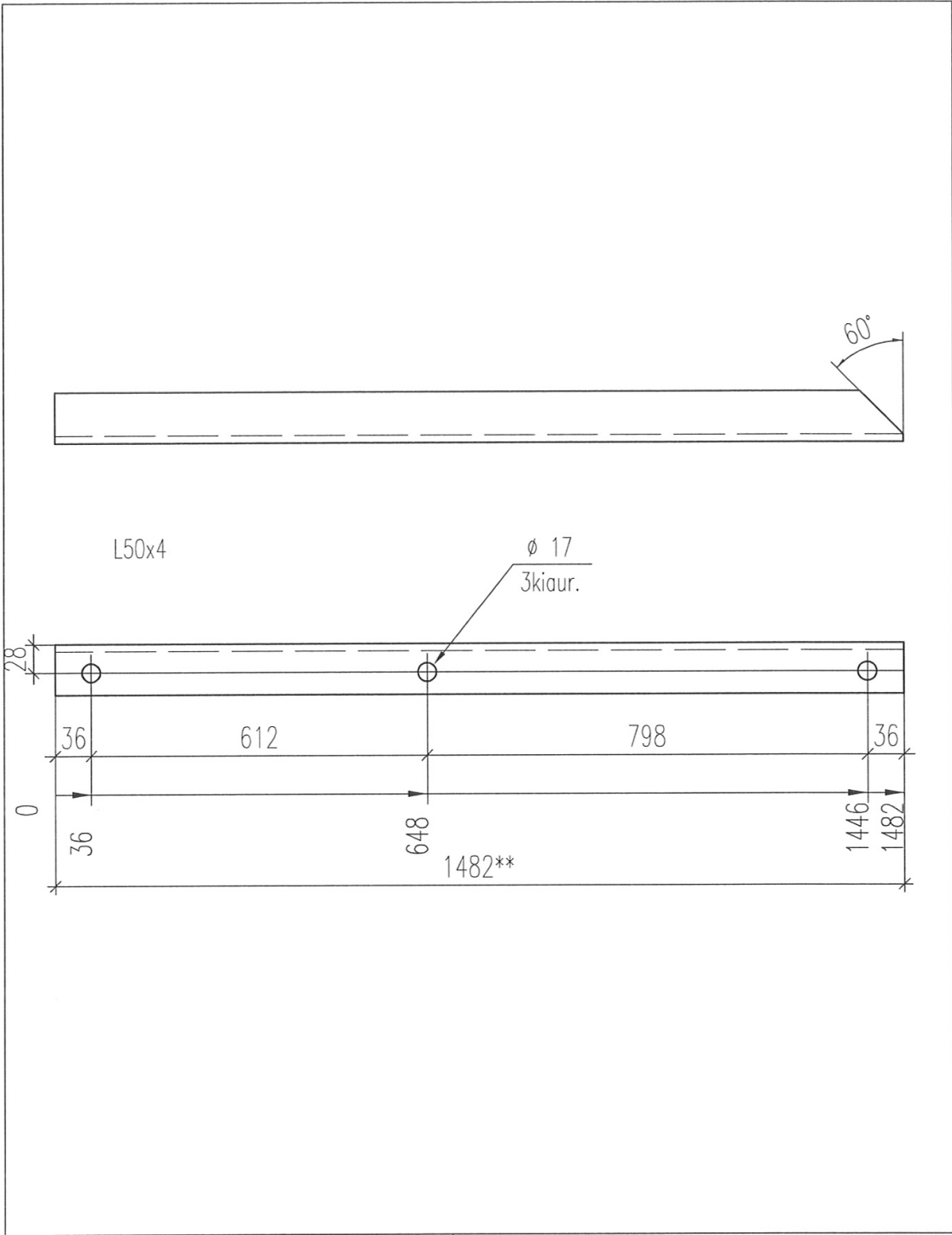
		PAVADINIMAS		LAIDA
		Tarpinė, dvigrandė 400kV atrama. I tipas		0
		Pozicija GR827		
ETAPAS	UŽSAKOVAS	INDEKSAS	LAPAS	LAPU
DP	LITGRID AB	1299/2013-DP-SK-T1-3.308	1	1



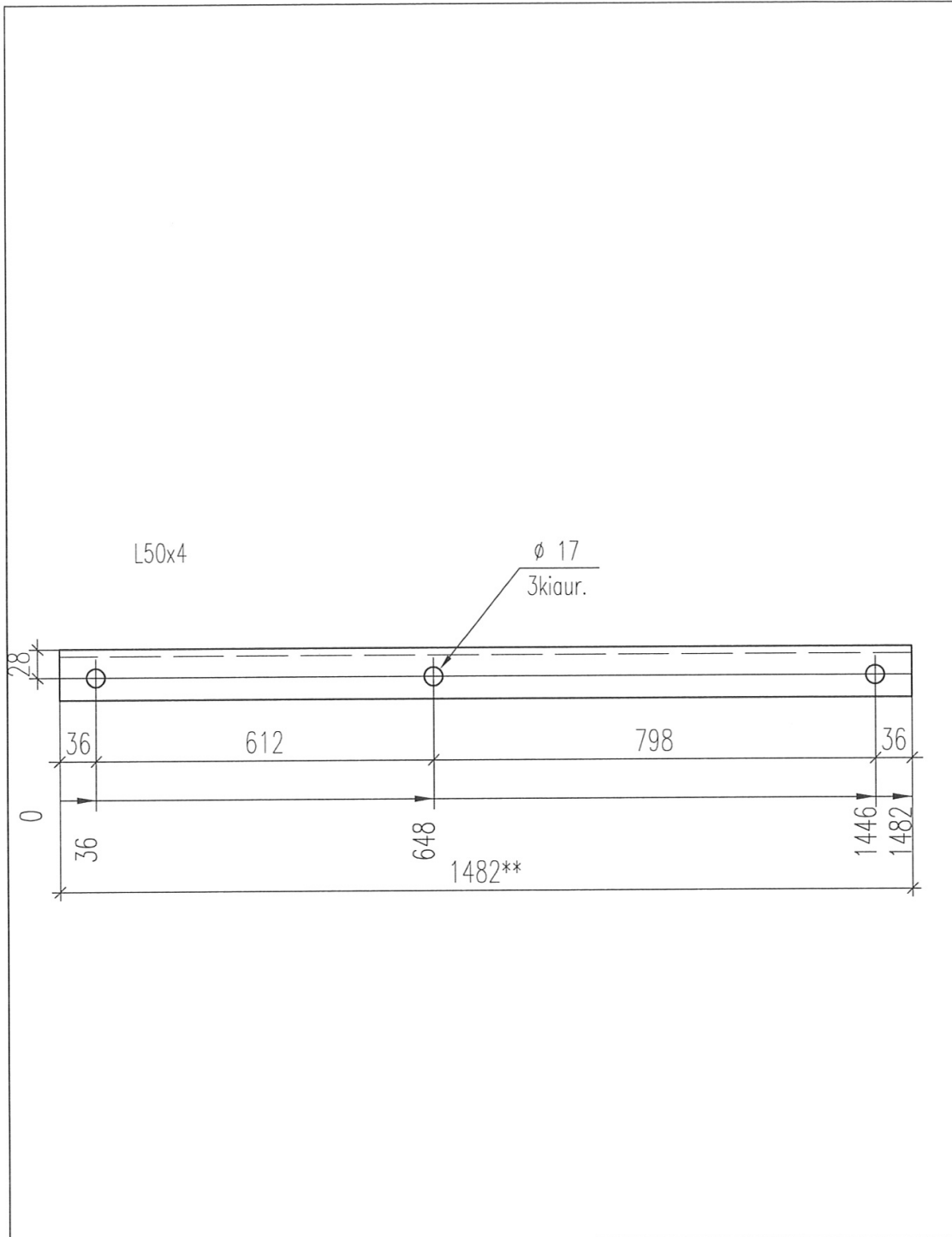
		PAVADINIMAS		LAIDA
		Tarpinė, dvigrandė 400kV atrama. I tipas		0
		Pozicija GR828		
ETAPAS	UŽSAKOVAS	INDEKSAS	LAPAS	LAPŲ
DP	LITGRID AB	1299/2013-DP-SK-T1-3.309	1	1



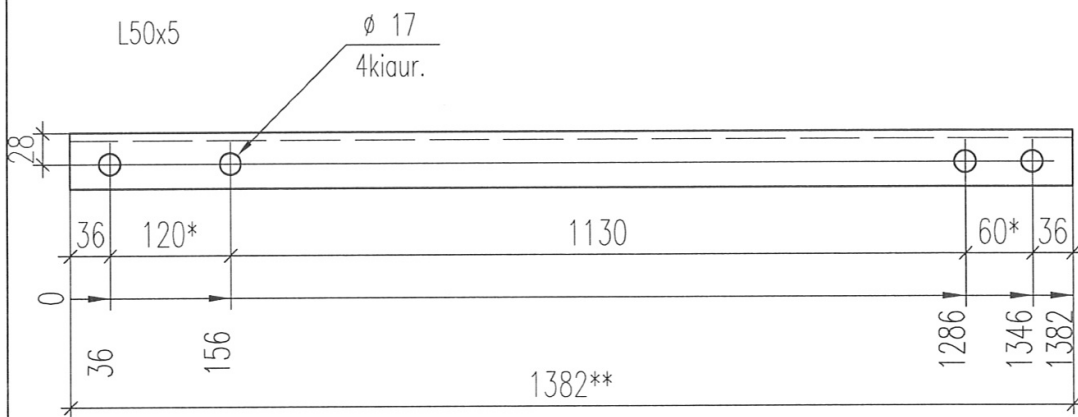
		PAVADINIMAS		LAIDA
		Tarpinė, dvigrandė 400kV atrama. I tipas		0
		Pozicija GR829		
ETAPAS	UŽSAKOVAS	INDEKSAS	LAPAS	LAPŲ
DP	LITGRID AB	1299/2013-DP-SK-T1-3.310	1	1



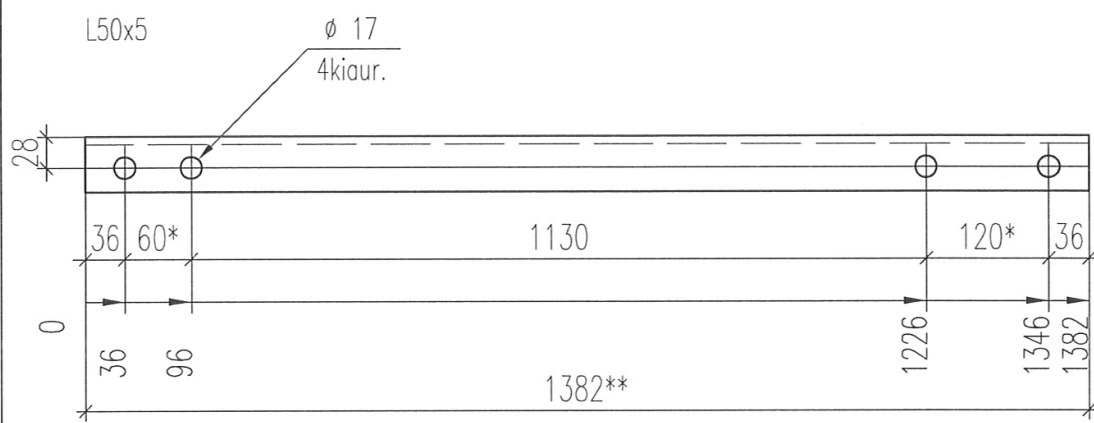
		PAVADINIMAS		LAIDA
		Tarpinė, dvigrandė 400kV atrama. I tipas		0
		Pozicija GR830		
ETAPAS	UŽSAKOVAS	INDEKSAS	LAPAS	LAPU
DP	LITGRID AB	1299/2013-DP-SK-T1-3.311	1	1



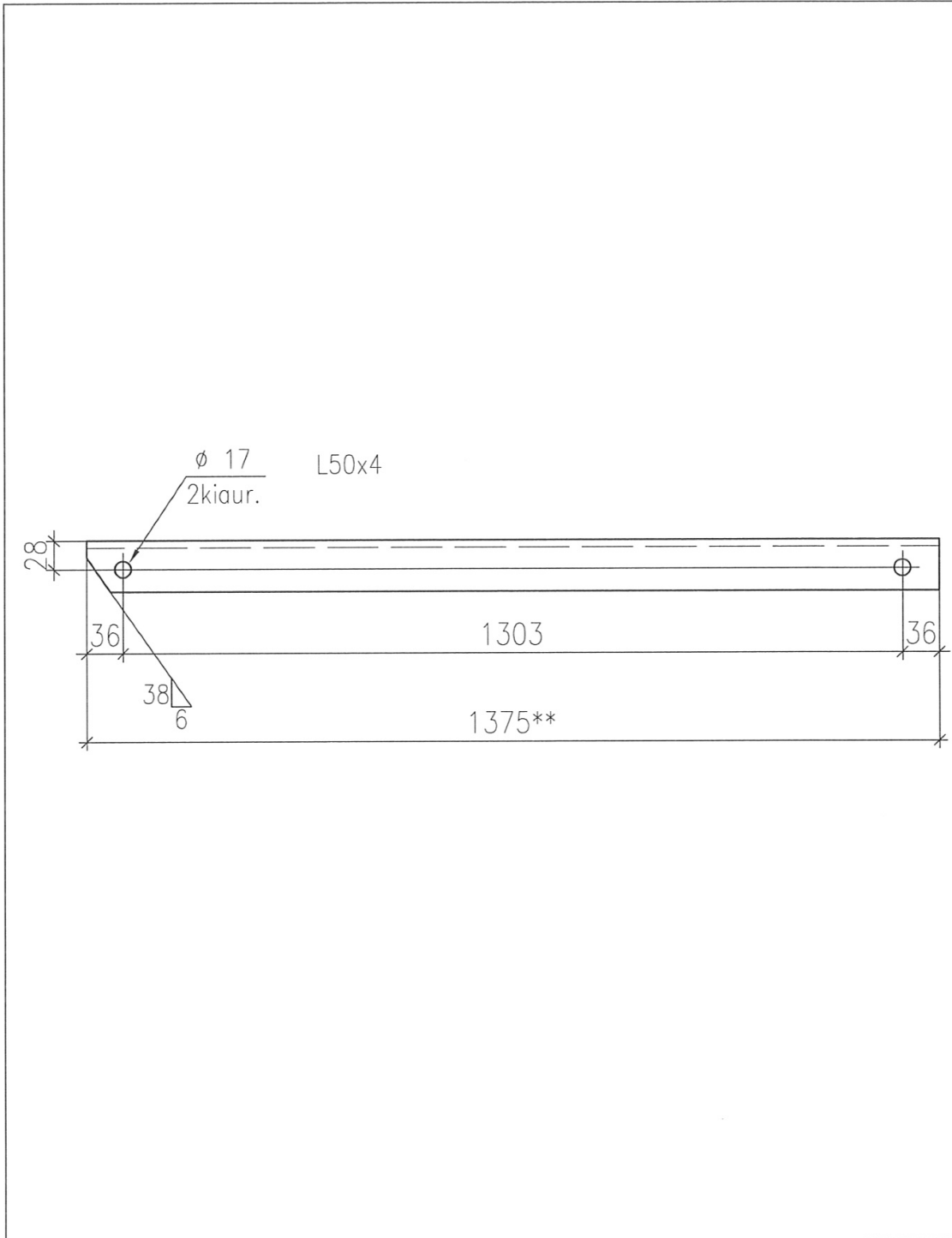
		PAVADINIMAS		LAIDA	
		Tarpinė, dvigrandė 400kV atrama. I tipas		0	
		Pozicija GR831			
ETAPAS	UŽSAKOVAS	INDEKSAS	LAPAS	LAPU	
DP	LITGRID AB	1299/2013-DP-SK-T1-3.312	1	1	



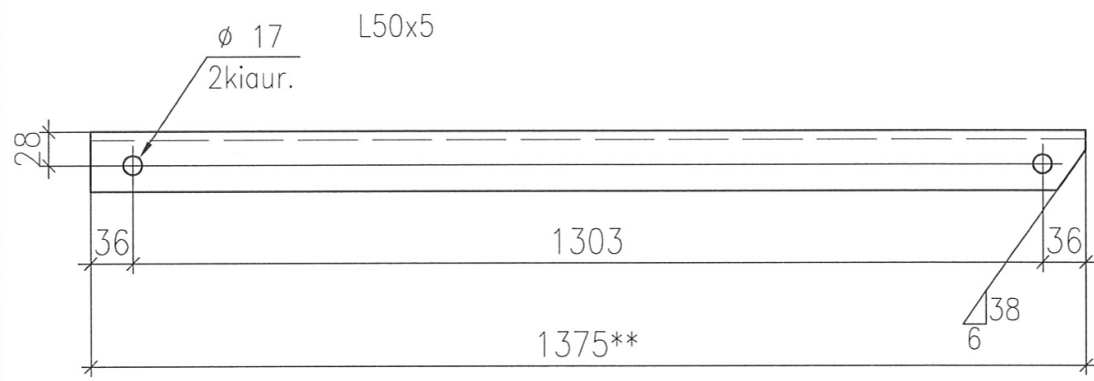
		PAVADINIMAS		LAIDA
		Tarpinė, dvigrandė 400kV atrama. I tipas		0
		Pozicija GR832		
ETAPAS	UŽSAKOVAS	INDEKSAS	LAPAS	LAPŪ
DP	LITGRID AB	1299/2013-DP-SK-T1-3.313	1	1



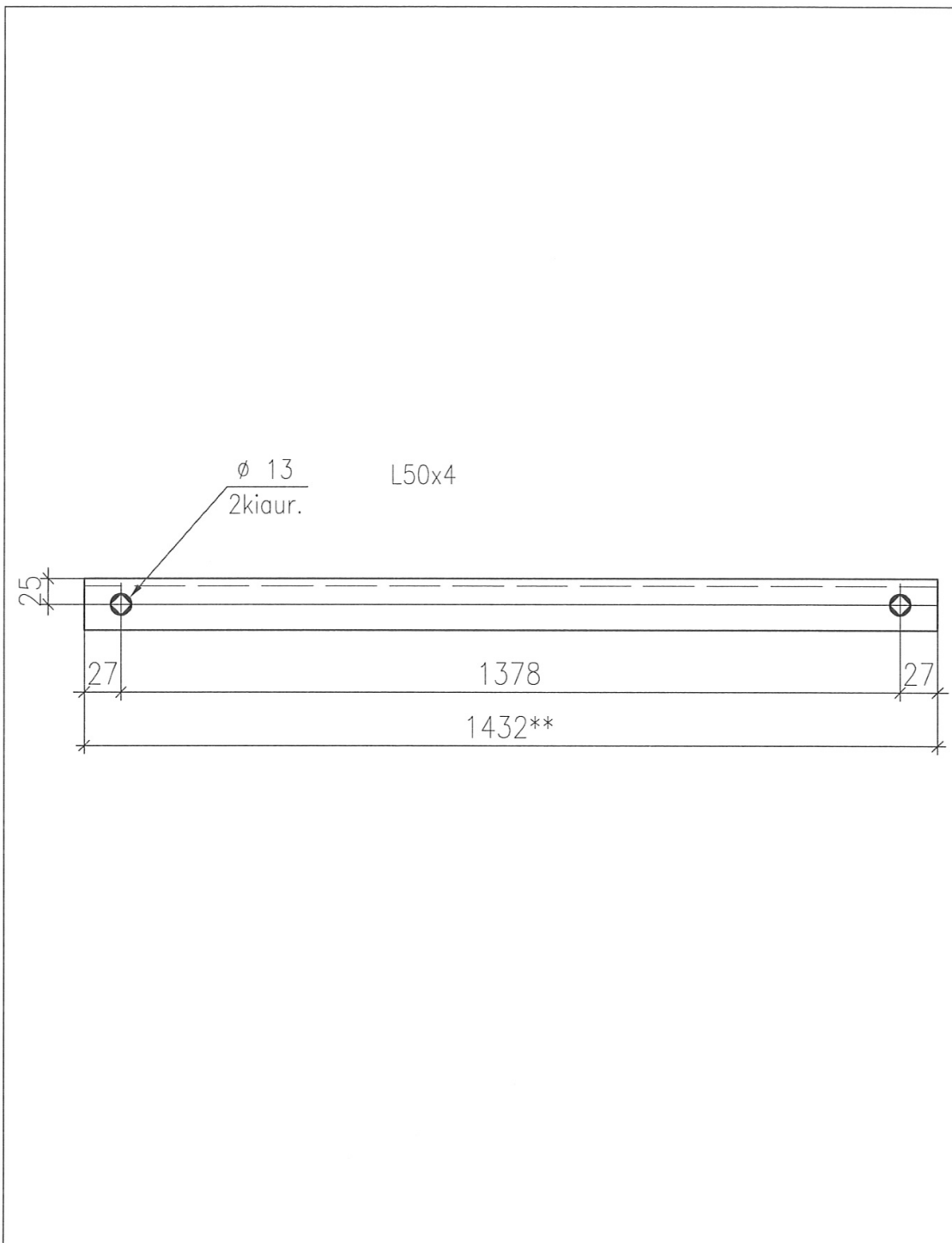
		PAVADINIMAS		LAIDA
		Tarpinė, dvigrandė 400kV atrama. I tipas		0
		Pozicija GR833		
ETAPAS	UŽSAKOVAS	INDEKSAS	LAPAS	LAPŲ
DP	LITGRID AB	1299/2013-DP-SK-T1-3.314	1	1



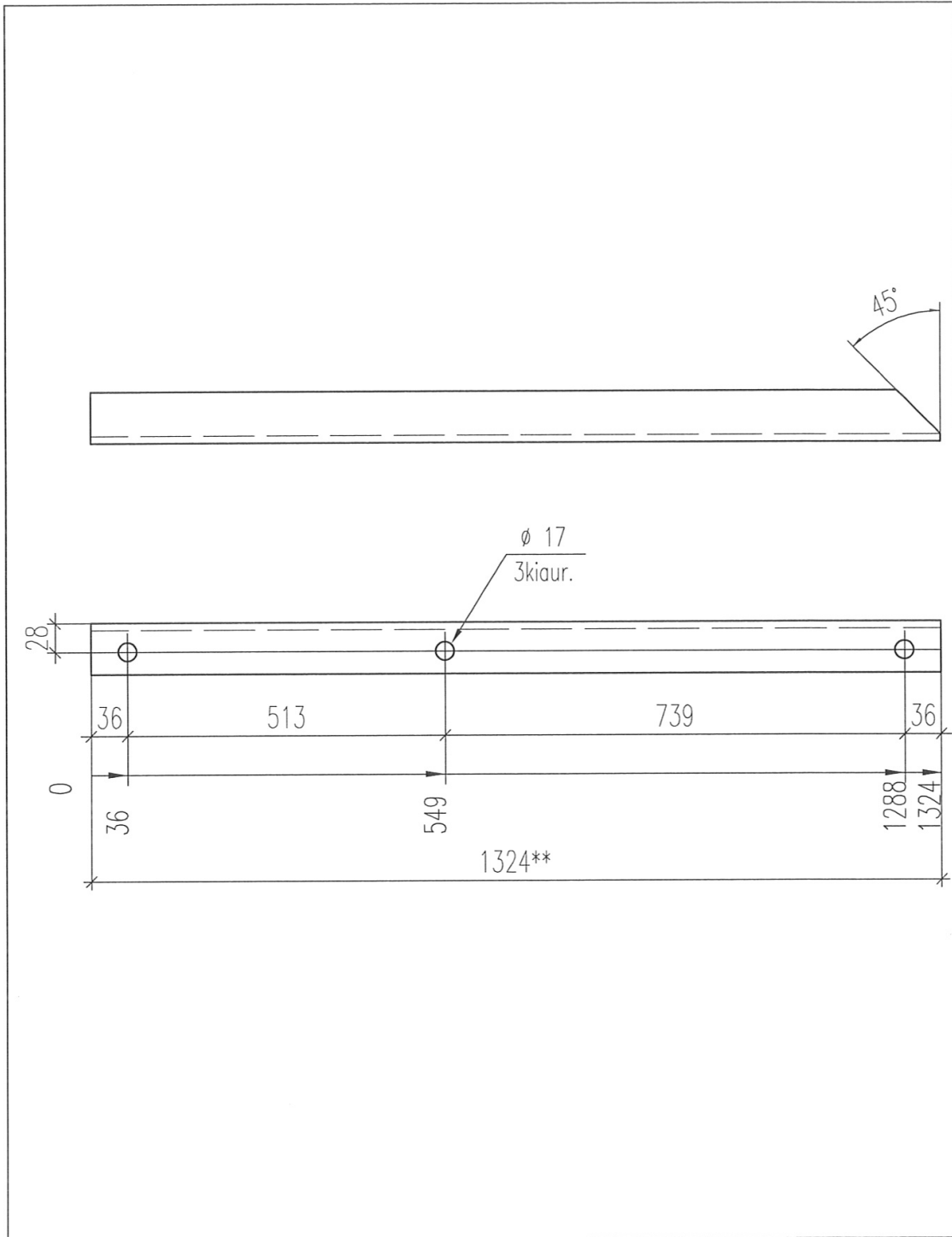
		PAVADINIMAS		LAIDA
		Tarpinė, dvigrandė 400kV atrama. I tipas		0
		Pozicija GR834		
ETAPAS	UŽSAKOVAS	INDEKSAS	LAPAS	LAPU
DP	LITGRID AB	1299/2013-DP-SK-T1-3.315	1	1



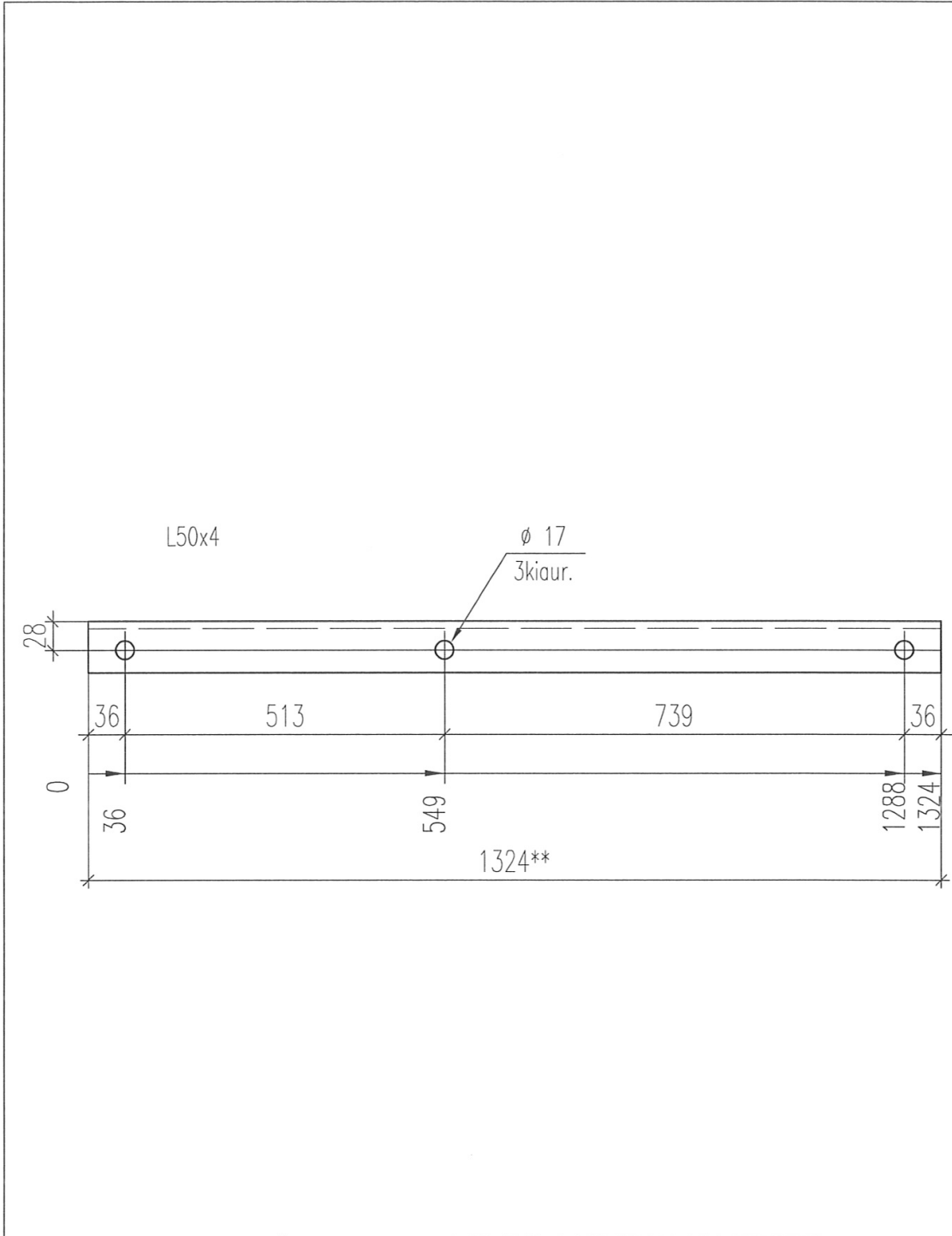
		PAVADINIMAS		LAIDA
		Tarpinė, dvigrandė 400kV atrama. I tipas		0
		Pozicija GR835		
ETAPAS	UŽSAKOVAS	INDEKSAS	LAPAS	LAPŲ
DP	LITGRID AB	1299/2013-DP-SK-T1-3.316	1	1



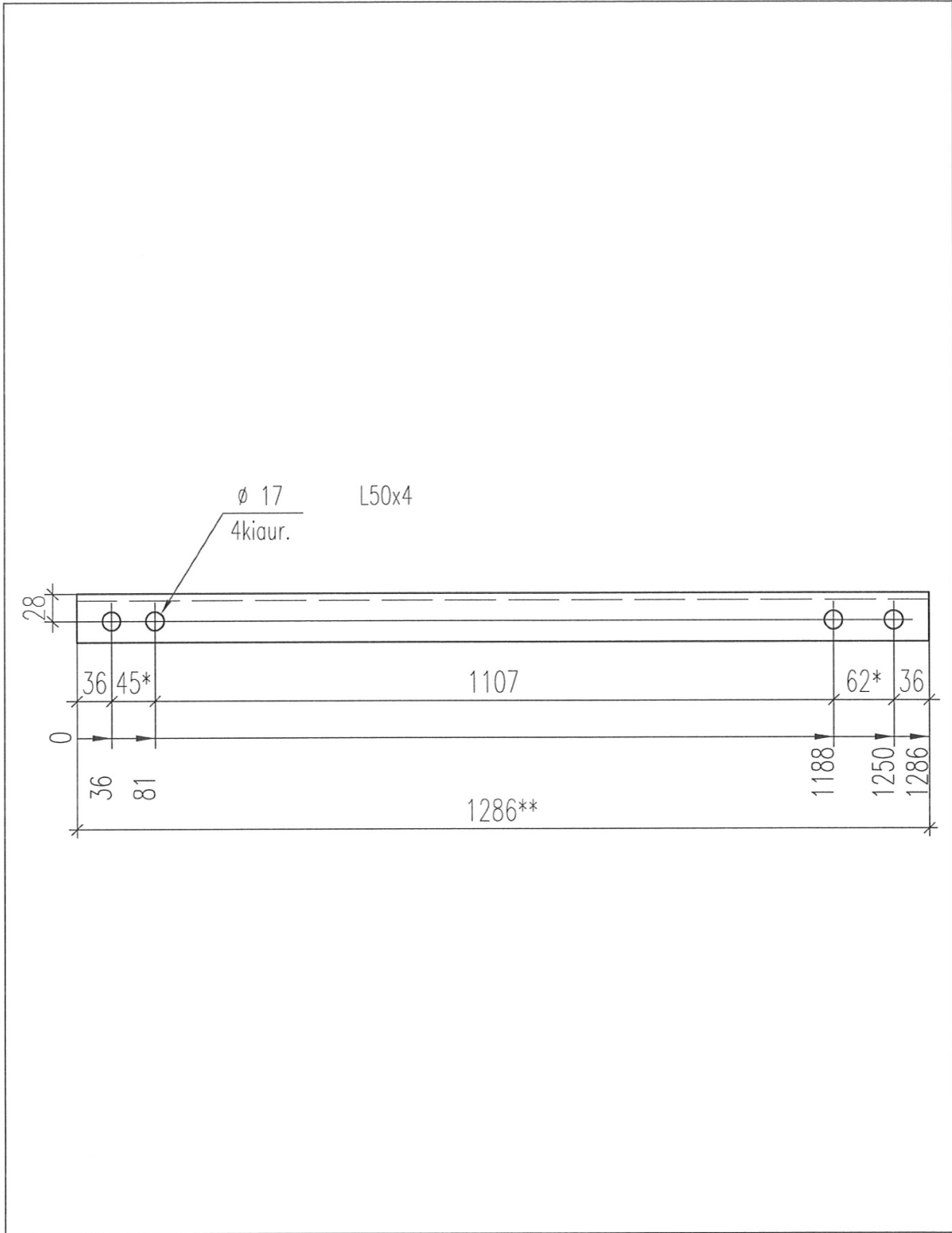
		PAVADINIMAS		LAIDA
		Tarpinė, dvigrandė 400kV atrama. I tipas		0
		Pozicija GR836		
ETAPAS	UŽSAKOVAS	INDEKSAS	LAPAS	LAPŲ
DP	LITGRID AB	1299/2013-DP-SK-T1-3.317	1	1



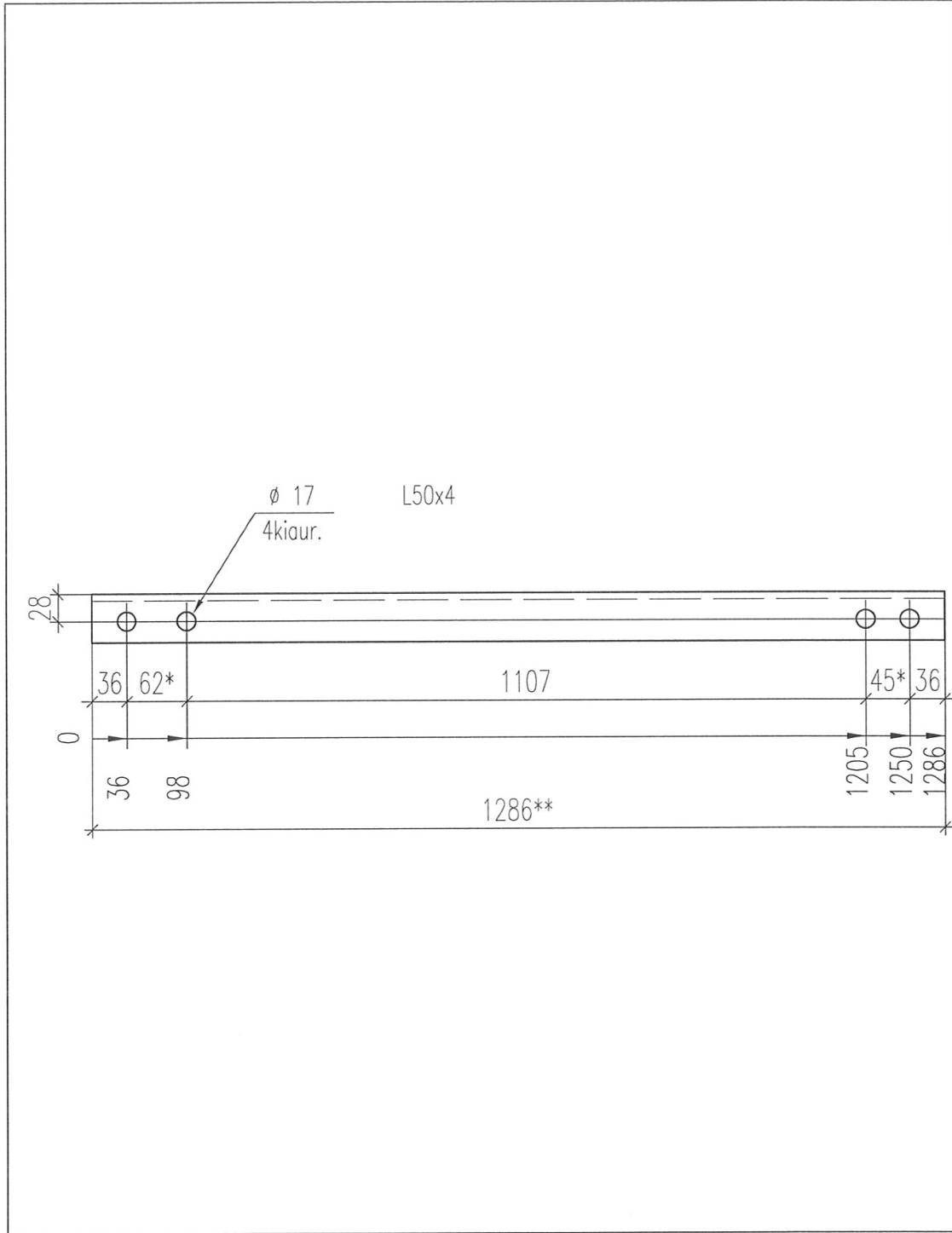
		PAVADINIMAS	LAIDA
		Tarpinė, dvigrandė 400kV atrama. I tipas	0
		Pozicija GR837	
ETAPAS	UŽSAKOVAS	INDEKSAS	LAPAS
DP	LITGRID AB	1299/2013-DP-SK-T1-3.318	LAPU
			1
			1



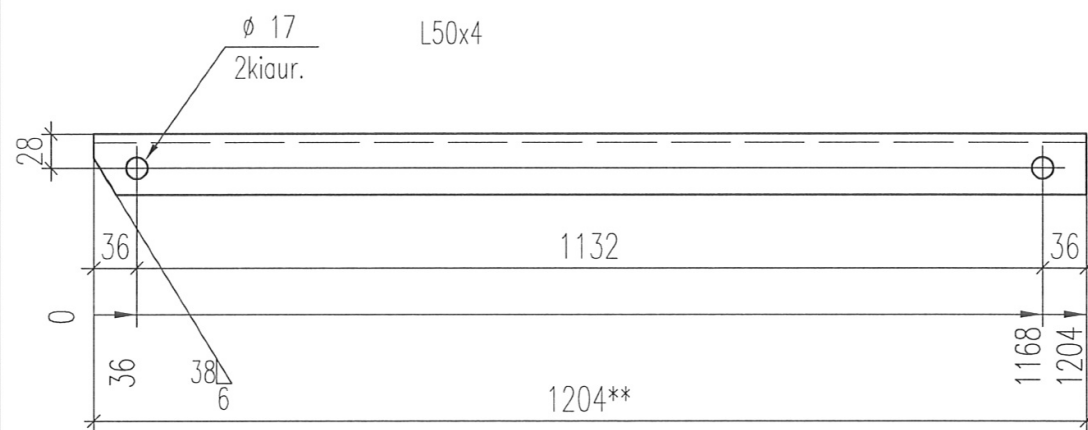
		PAVADINIMAS		LAIDA	
		Tarpinė, dvigrandė 400kV atrama. I tipas		0	
		Pozicija GR838			
ETAPAS	UŽSAKOVAS	INDEKSAS	LAPAS	LAPU	
DP	LITGRID AB	1299/2013-DP-SK-T1-3.319	1	1	



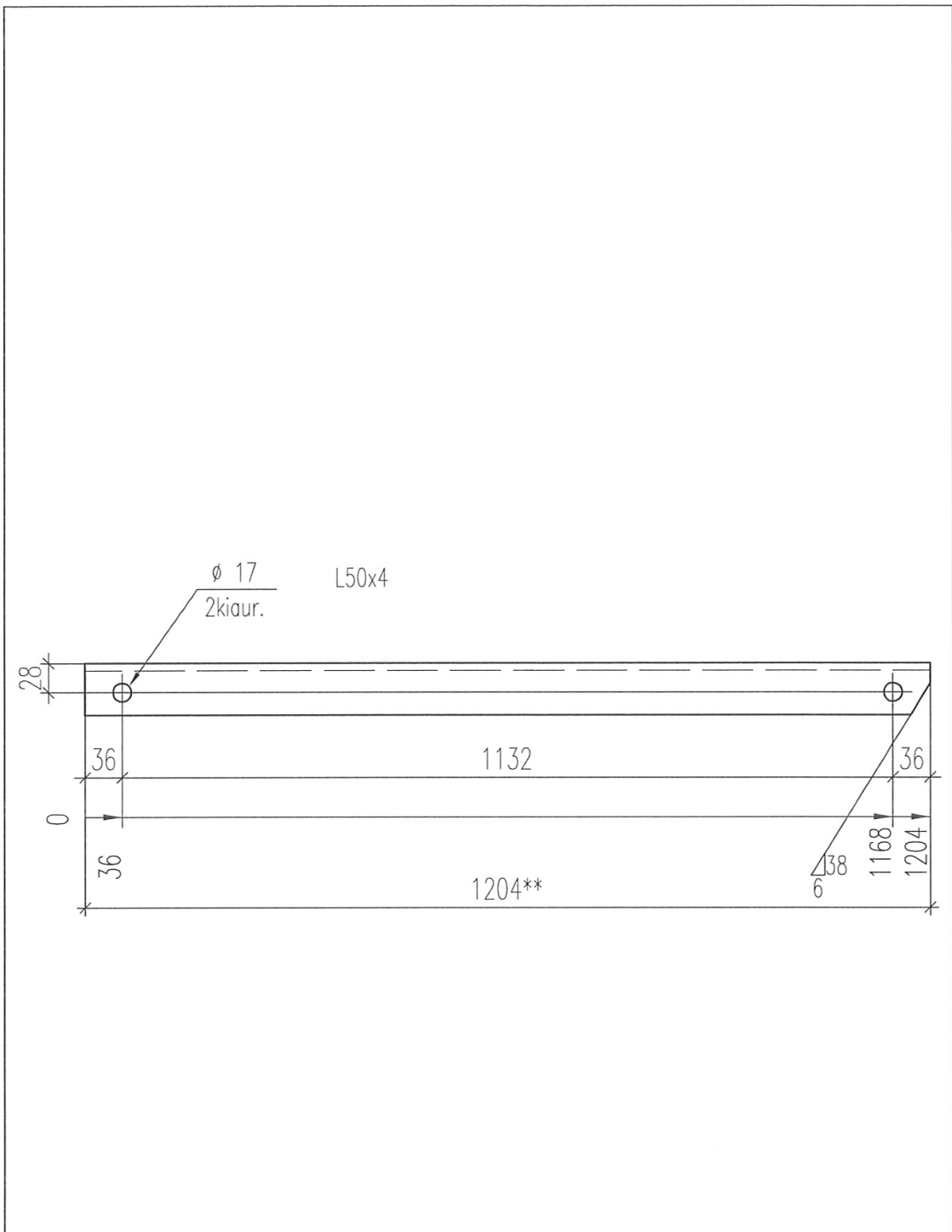
		PAVADINIMAS		LAIDA
		Tarpinė, dvigrandė 400kV atrama. I tipas		0
		Pozicija GR839		
ETAPAS	UŽSAKOVAS	INDEKSAS	LAPAS	LAPU
DP	LITGRID AB	1299/2013-DP-SK-T1-3.320	1	1



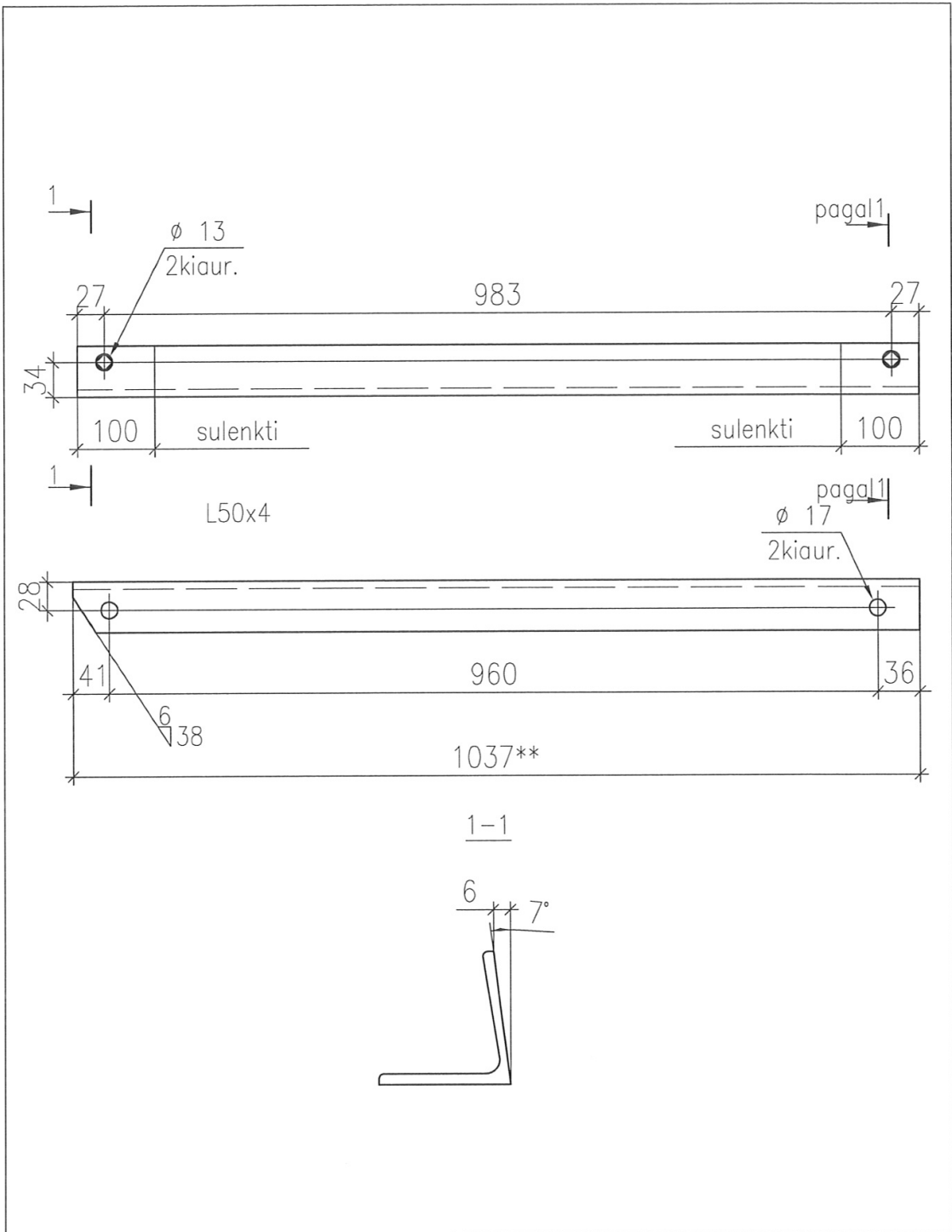
		PAVADINIMAS		LAIDA	
		Tarpinė, dvigrandė 400kV atrama. I tipas		0	
		Pozicija GR840			
ETAPAS	UŽSAKOVAS	INDEKSAS	LAPAS	LAPU	
DP	LITGRID AB	1299/2013-DP-SK-T1-3.321	1	1	



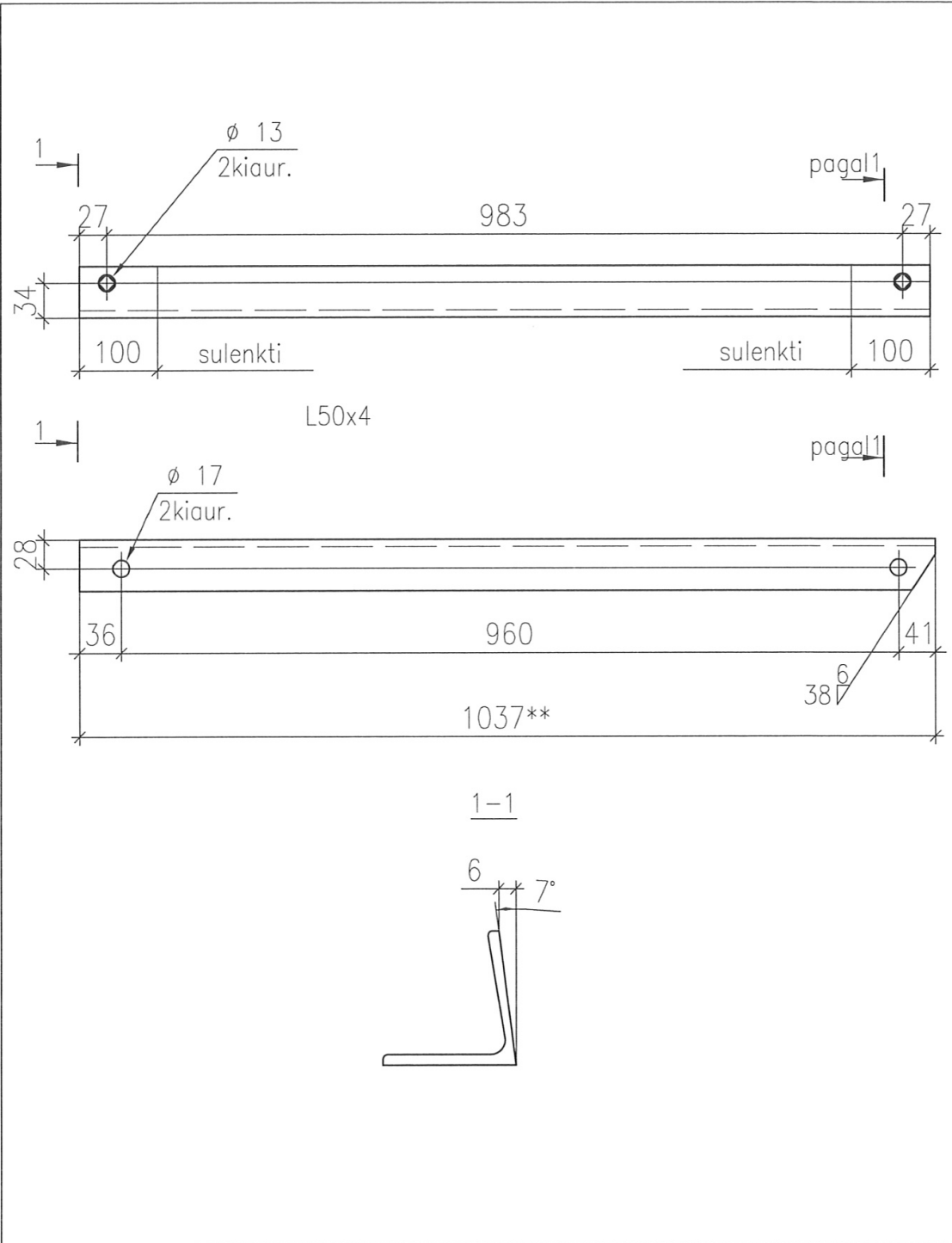
		PAVADINIMAS		LAIDA
		Tarpinė, dvigrandė 400kV atrama. I tipas		
		Pozicija GR841		0
ETAPAS	UŽSAKOVAS	INDEKSAS	LAPAS	LAPŲ
DP	LITGRID AB	1299/2013-DP-SK-T1-3.322	1	1



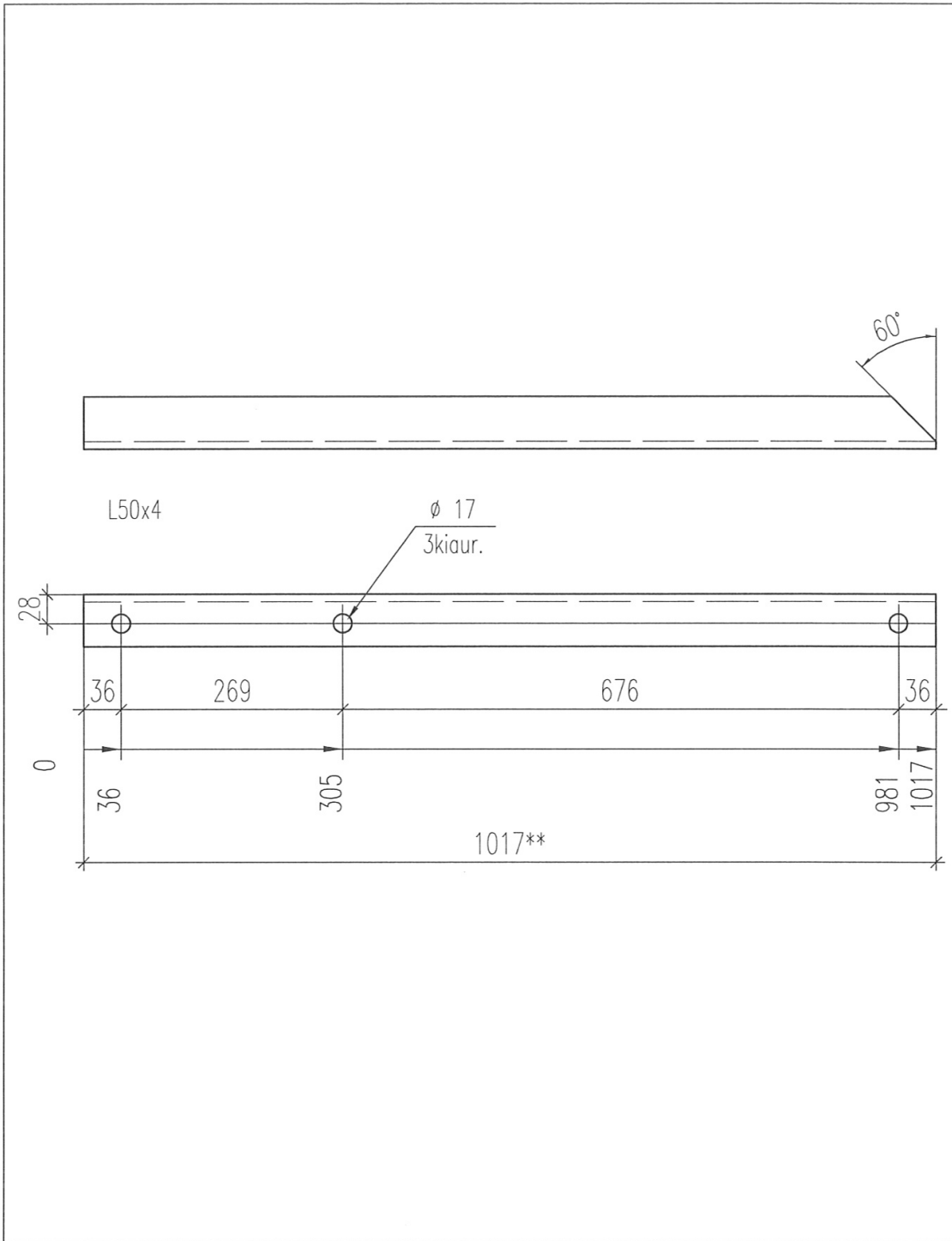
		PAVADINIMAS		LAIDA
		Tarpinė, dvigrandė 400kV atrama. I tipas		
		Pozicija GR842		0
ETAPAS	UŽSAKOVAS	INDEKSAS	LAPAS	LAPŪ
DP	LITGRID AB	1299/2013-DP-SK-T1-3.323	1	1



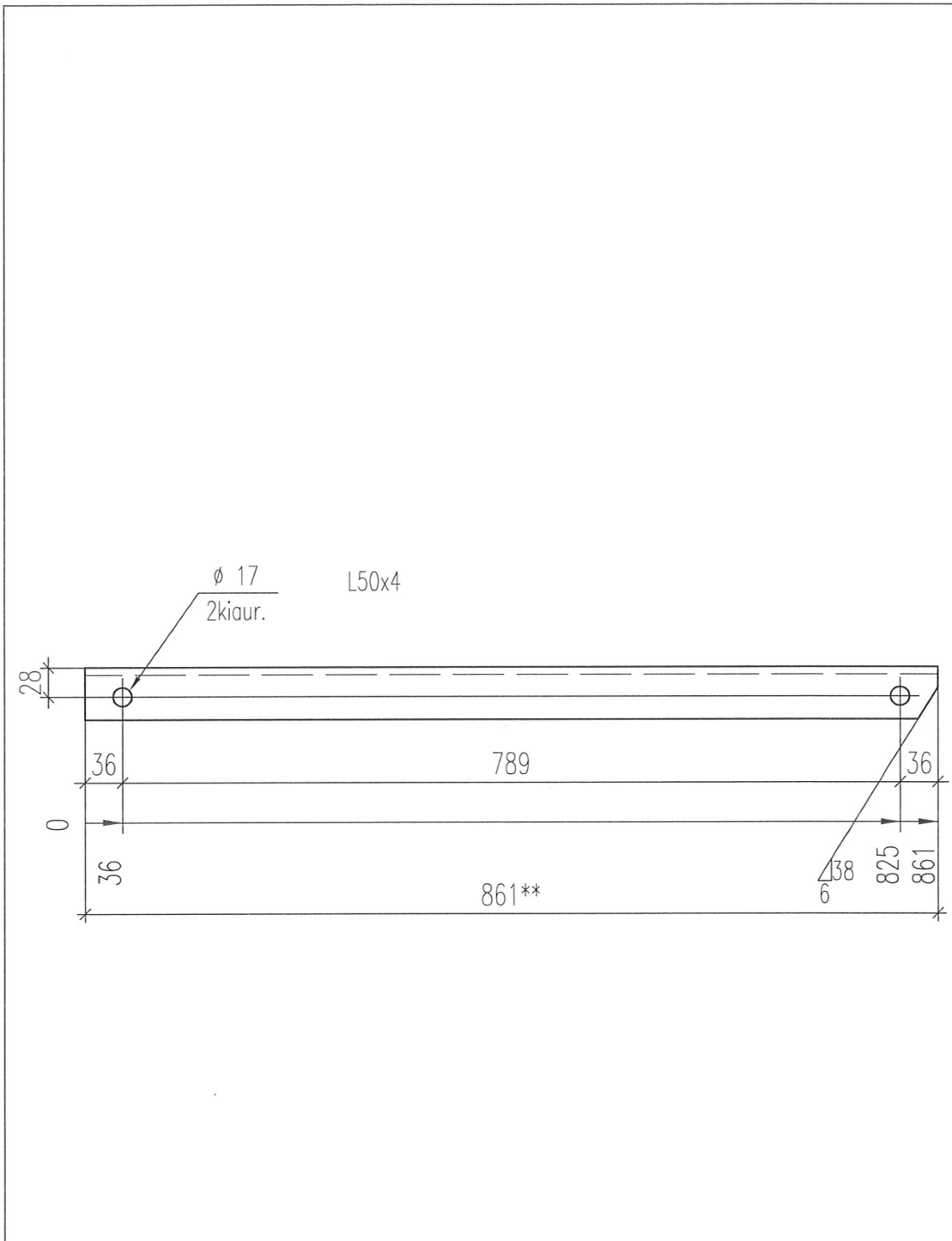
		PAVADINIMAS		LAIDA
		Tarpinė, dvigrandė 400kV atrama. I tipas		0
		Pozicija GR843		
ETAPAS	UŽSAKOVAS	INDEKSAS	LAPAS	LAPŲ
DP	LITGRID AB	1299/2013-DP-SK-T1-3.324	1	1



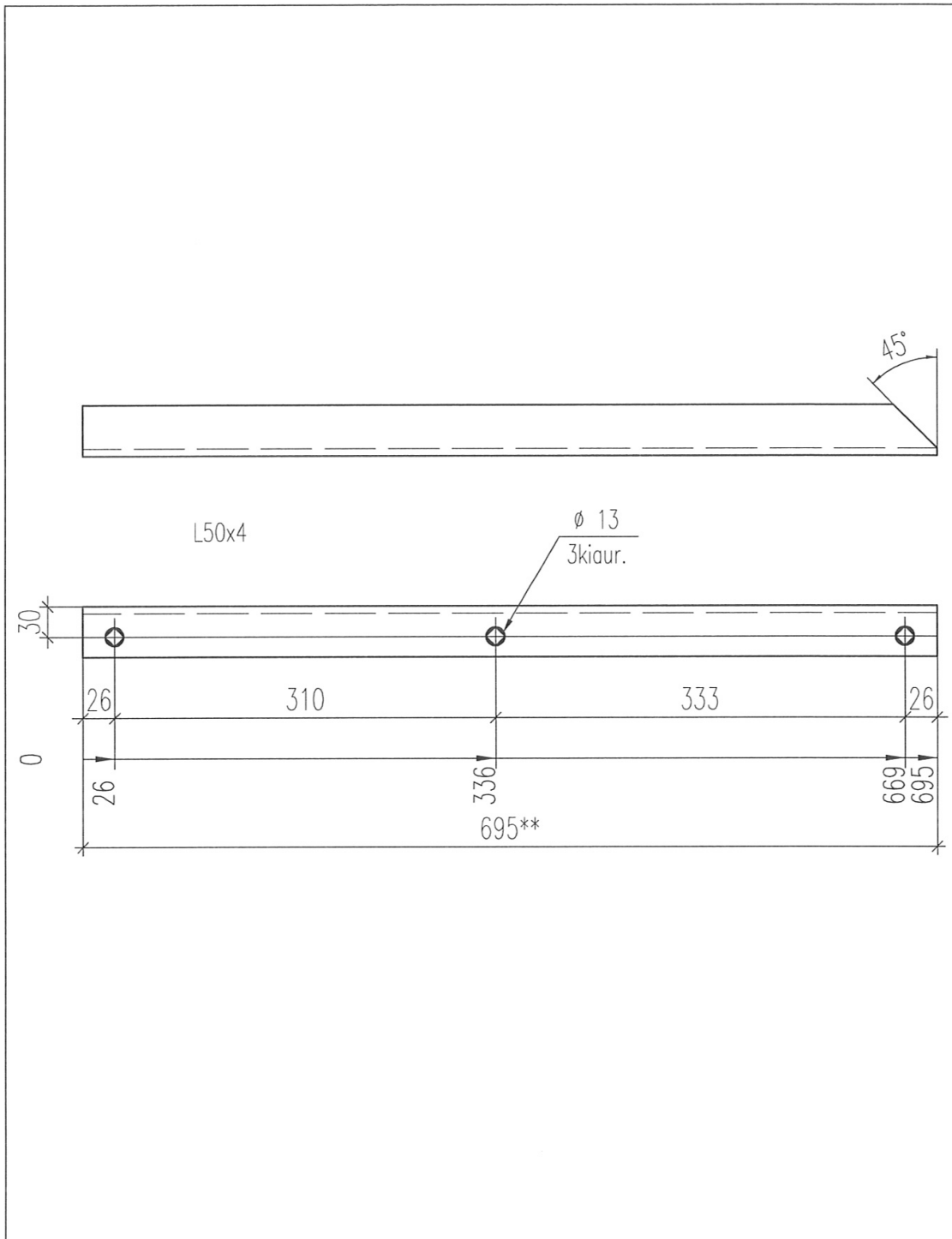
		PAVADINIMAS		LAIDA
		Tarpinė, dvigrandė 400kV atrama. I tipas		0
		Pozicija GR844		
ETAPAS	UŽSAKOVAS	INDEKSAS	LAPAS	LAPU
DP	LITGRID AB	1299/2013-DP-SK-T1-3.325	1	1



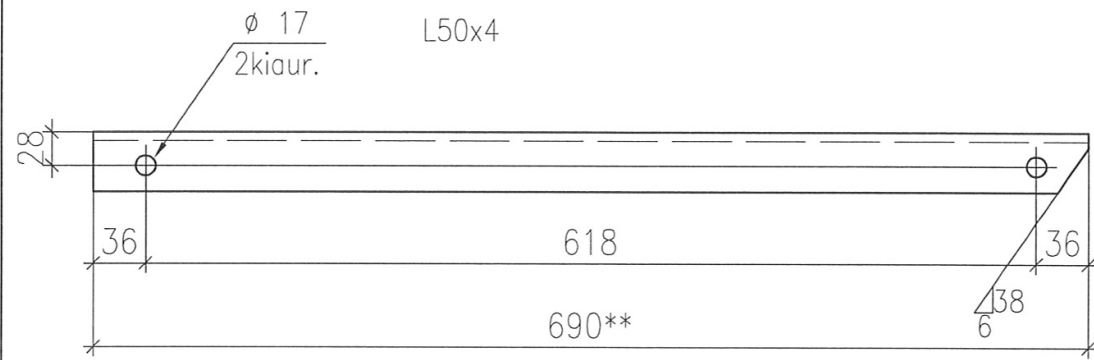
				PAVADINIMAS		LAIDA
				Tarpinė, dvigrandė 400kV atrama. I tipas		0
		Pozicija GR845A				
ETAPAS	UŽSAKOVAS	INDEKSAS		LAPAS	LAPU	
DP	LITGRID AB	1299/2013-DP-SK-T1-3.326		1	1	



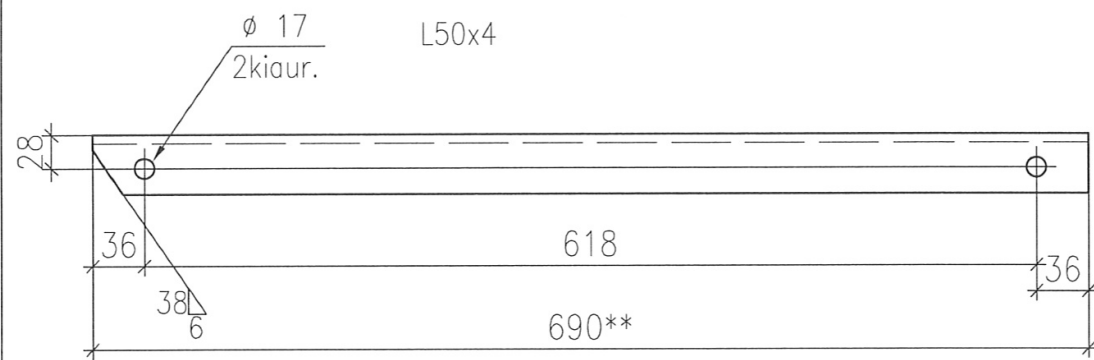
		PAVADINIMAS		LAIDA
		Tarpinė, dvigrandė 400kV atrama. I tipas		0
		Pozicija GR847		
ETAPAS	UŽSAKOVAS	INDEKSAS	LAPAS	LAPŲ
DP	LITGRID AB	1299/2013-DP-SK-T1-3.328	1	1



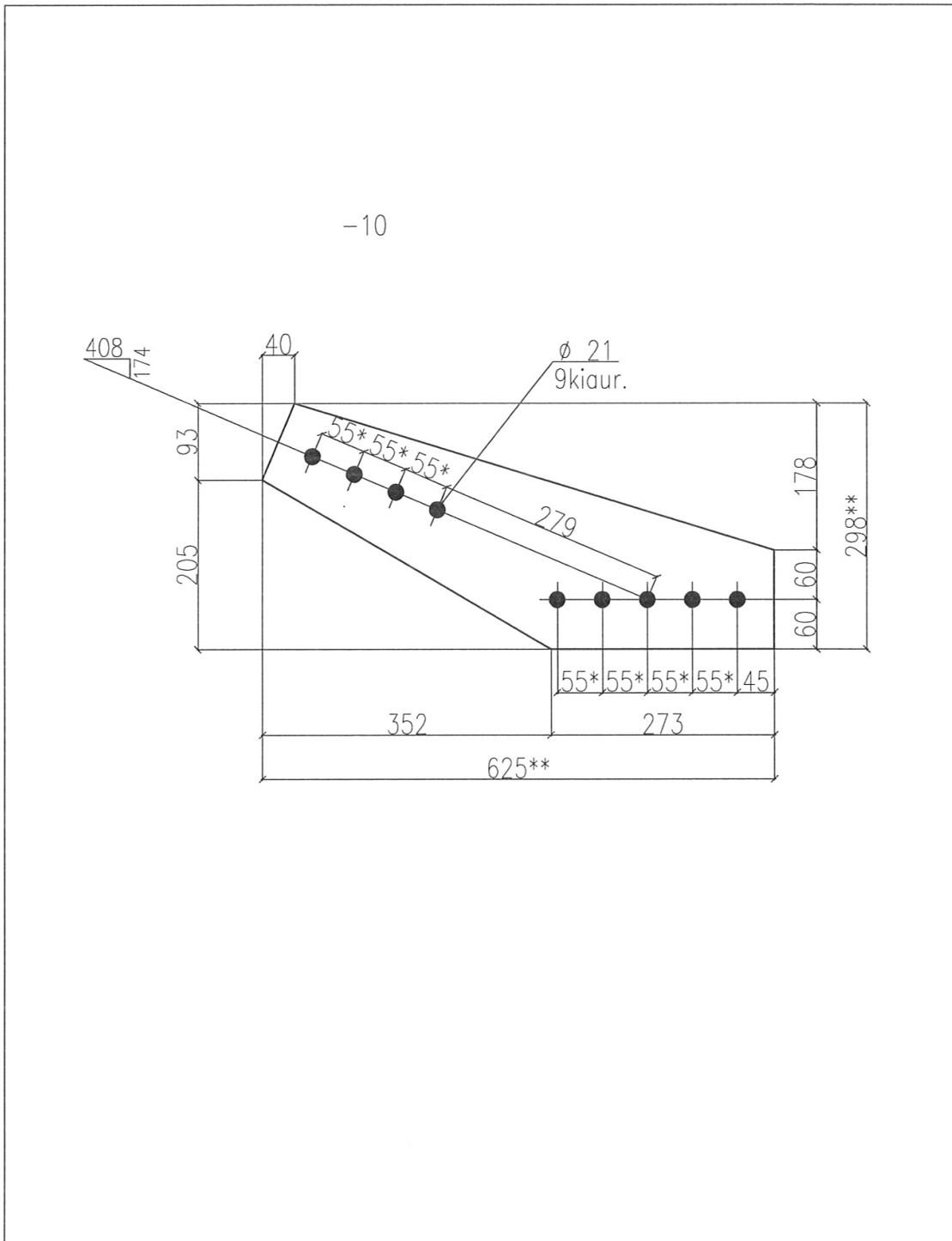
		PAVADINIMAS		LAIDA
		Tarpinė, dvigrandė 400kV atrama. I tipas		0
		Pozicija GR848		
ETAPAS	UŽSAKOVAS	INDEKSAS	LAPAS	LAPŲ
DP	LITGRID AB	1299/2013-DP-SK-T1-3.329	1	1



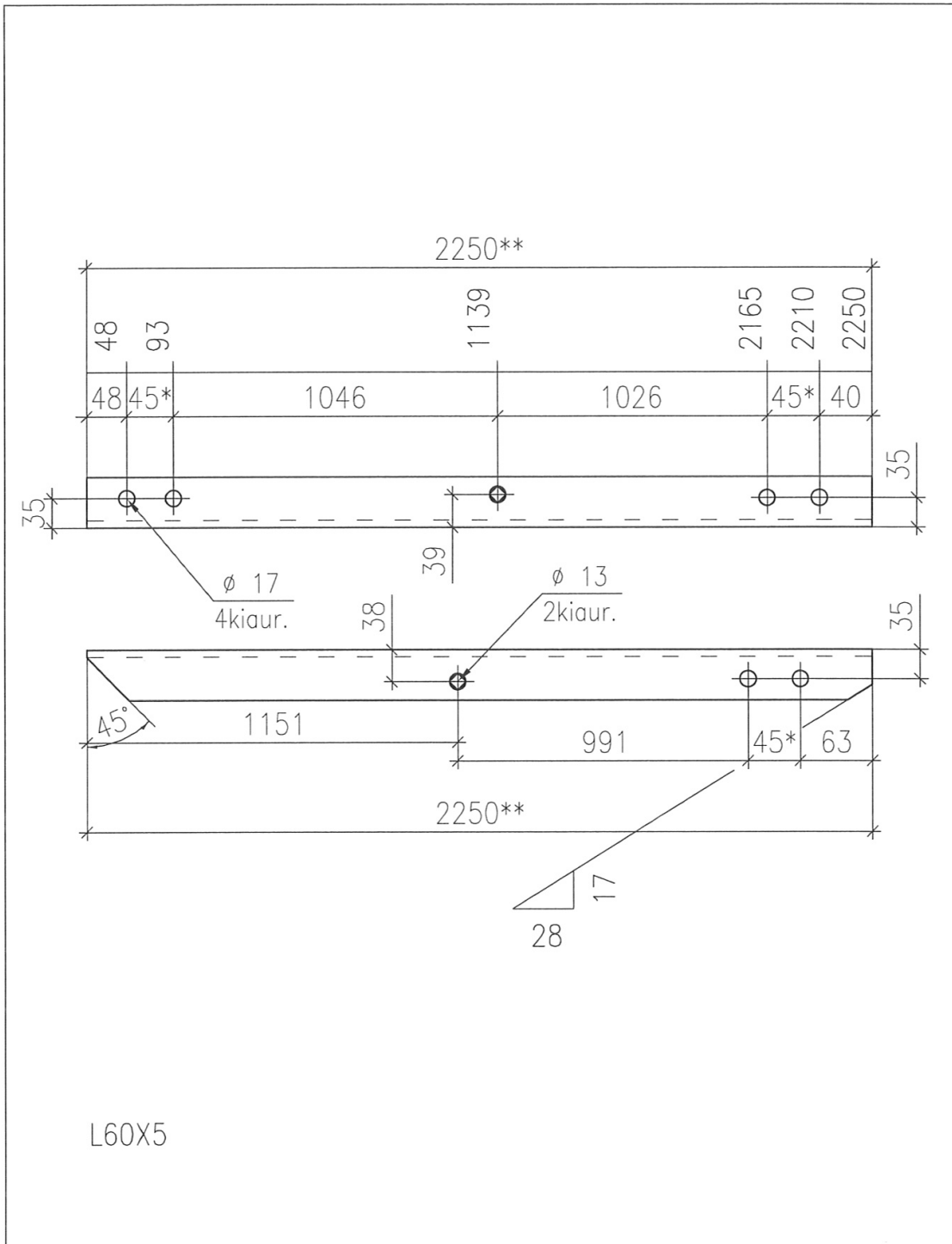
		PAVADINIMAS		LAIDA
		Tarpinė, dvigrandė 400kV atrama. I tipas		0
		Pozicija GR849		
ETAPAS	UŽSAKOVAS	INDEKSAS	LAPAS	LAPŲ
DP	LITGRID AB	1299/2013-DP-SK-T1-3.330	1	1



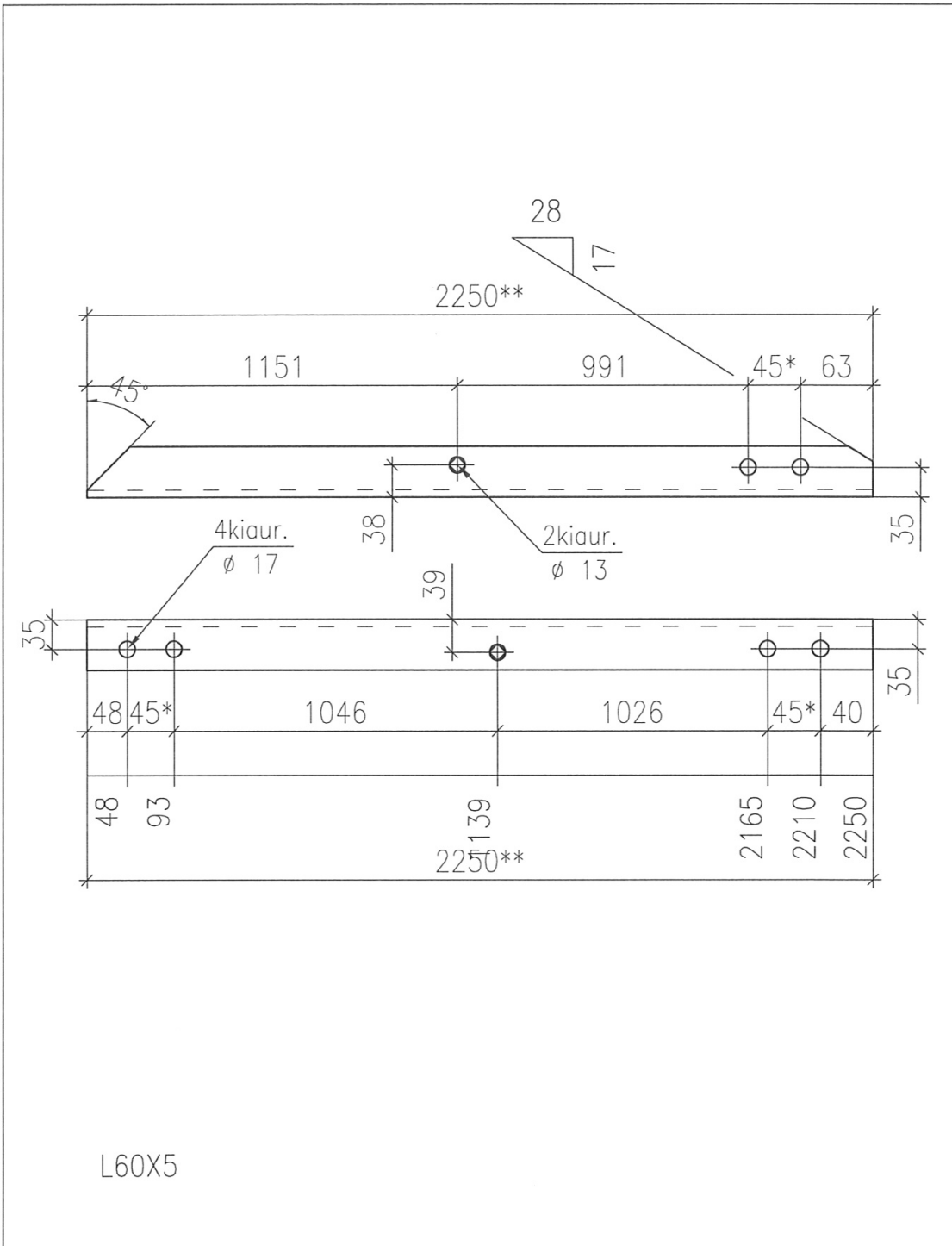
		PAVADINIMAS		LAIDA
		Tarpinė, dvigrandė 400kV atrama. I tipas		0
		Pozicija GR850		
ETAPAS	UŽSAKOVAS	INDEKSAS	LAPAS	LAPŲ
DP	LITGRID AB	1299/2013-DP-SK-T1-3.331	1	1



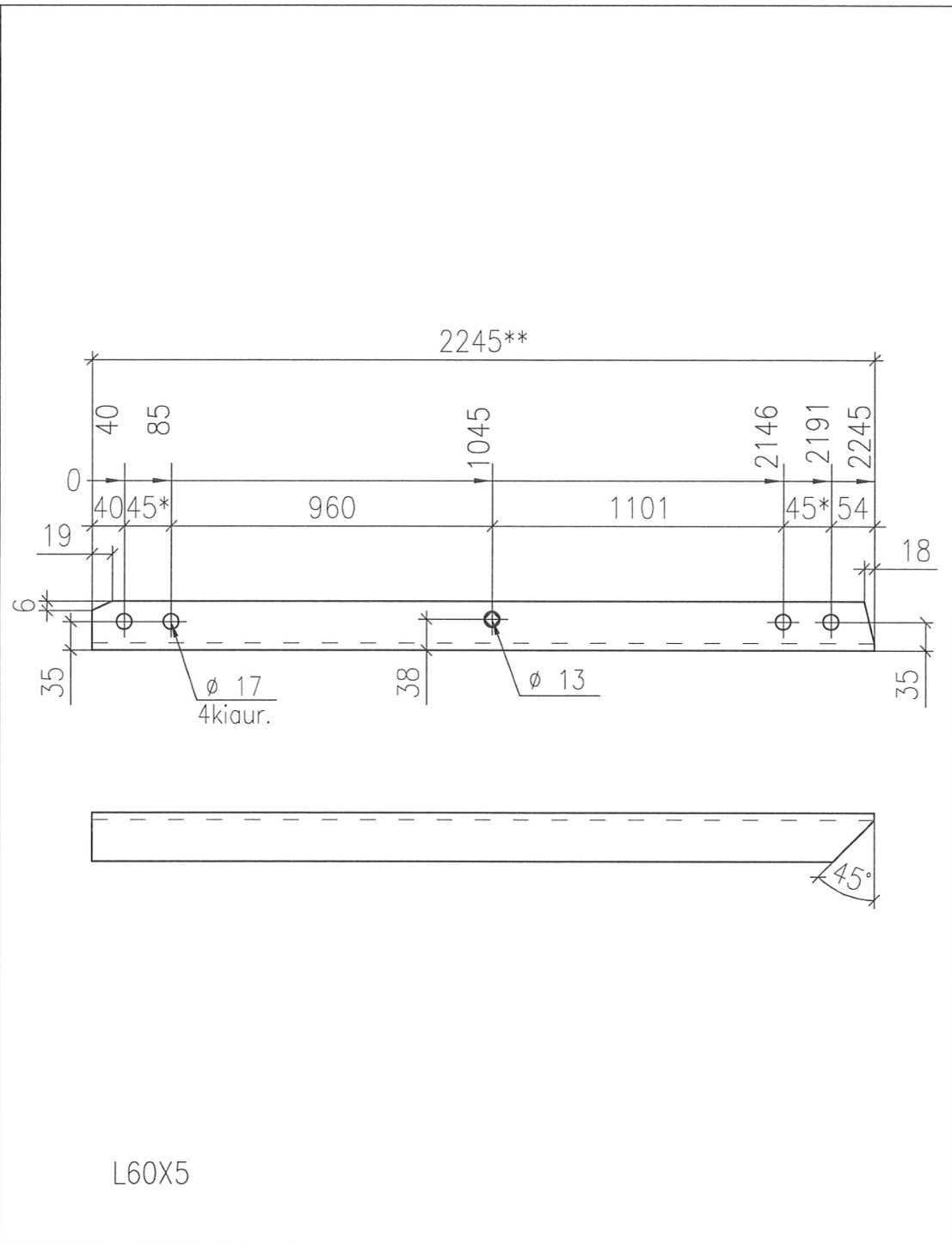
		PAVADINIMAS		LAIDA	
		Tarpinė, dvigrandė 400kV atrama. I tipas		0	
		Pozicija GR853			
ETAPAS	UŽSAKOVAS	INDEKSAS	LAPAS	LAPŲ	
DP	LITGRID AB	1299/2013-DP-SK-T1-3.332	1	1	



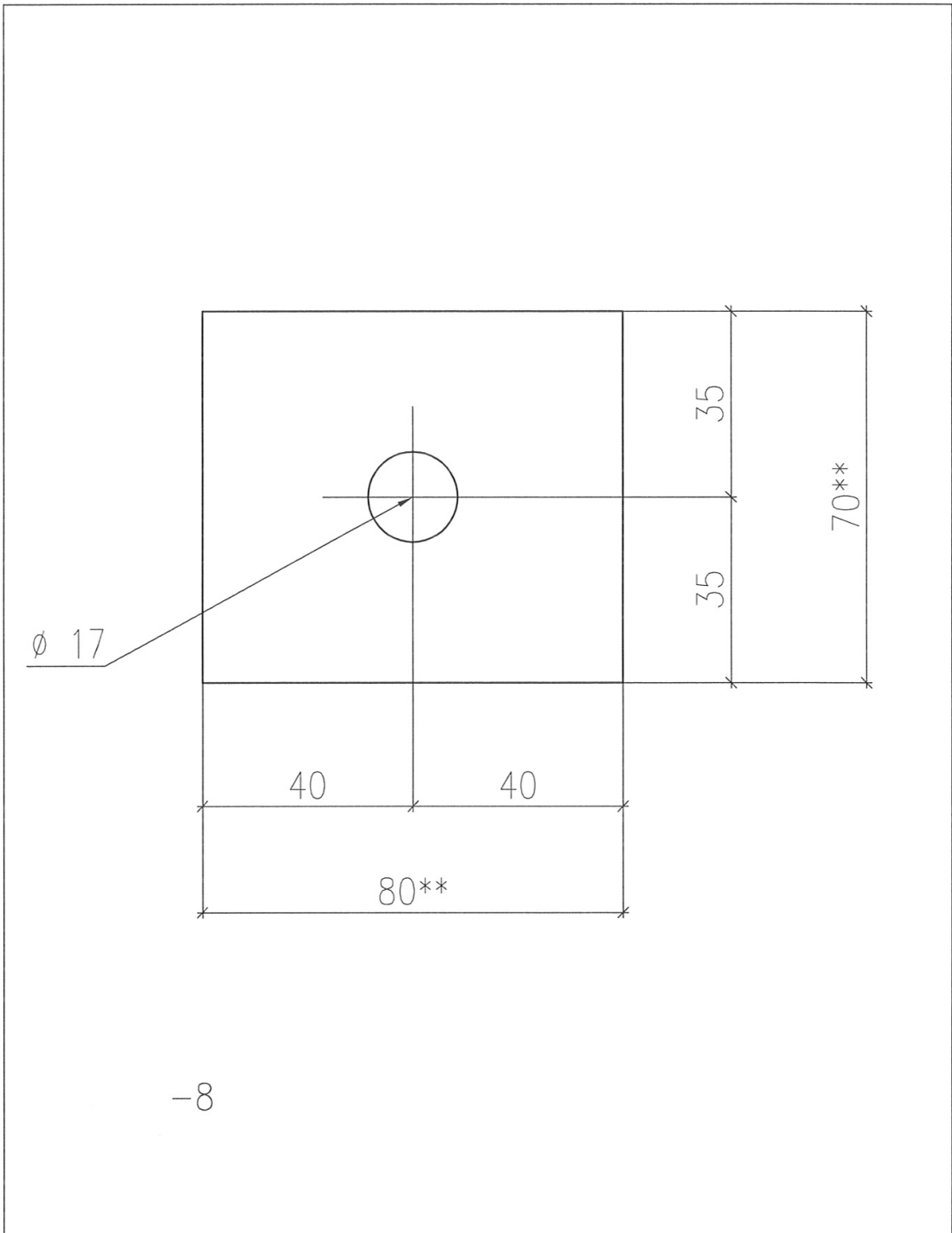
		PAVADINIMAS		LAIDA
		Tarpinė, dvigrandė 400kV atrama. I tipas		0
		Pozicija 1GR901		
ETAPAS	UŽSAKOVAS	INDEKSAS	LAPAS	LAPŲ
DP	LITGRID AB	1299/2013-DP-SK-T1-3.333	1	1



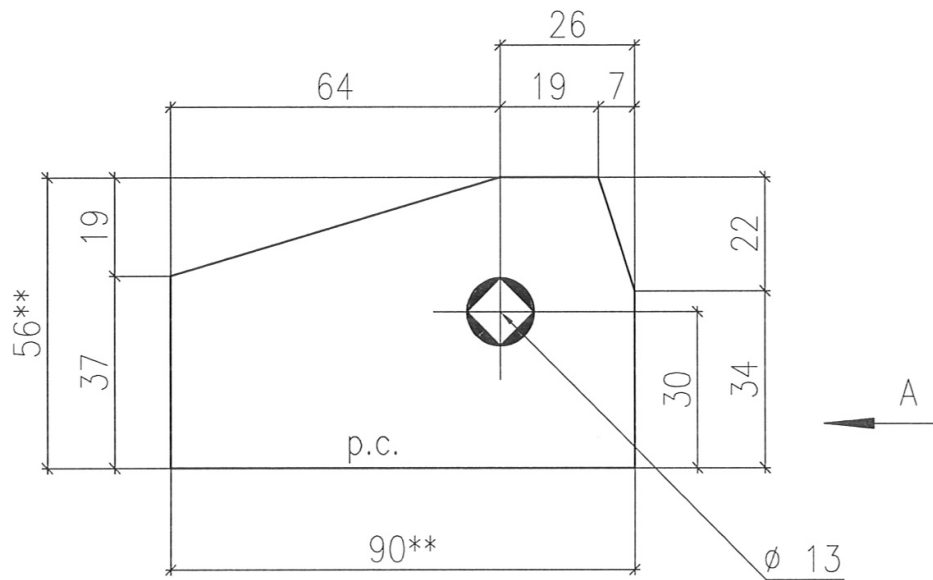
		PAVADINIMAS		LAI DA
		Tarpinė, dvigrandė 400kV atrama. I tipas		0
		Pozicija 1GR902		
ETAPAS	UŽSAKOVAS	INDEKSAS	LAPAS	LAPŲ
DP	LITGRID AB	1299/2013-DP-SK-T1-3.334	1	1



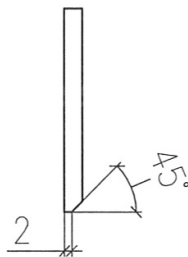
		PAVADINIMAS		LAIDA
		Tarpinė, dvigrandė 400kV atrama. I tipas		0
		Pozicija 1GR904		
ETAPAS	UŽSAKOVAS	INDEKSAS	LAPAS	LAPŲ
DP	LITGRID AB	1299/2013-DP-SK-T1-3.336	1	1



		PAVADINIMAS		LAIDA
		Tarpinė, dvigrandė 400kV atrama. I tipas		0
		Pozicija 1GR914		
ETAPAS	UŽSAKOVAS	INDEKSAS	LAPAS	LAPŲ
DP	LITGRID AB	1299/2013-DP-SK-T1-3.337	1	1

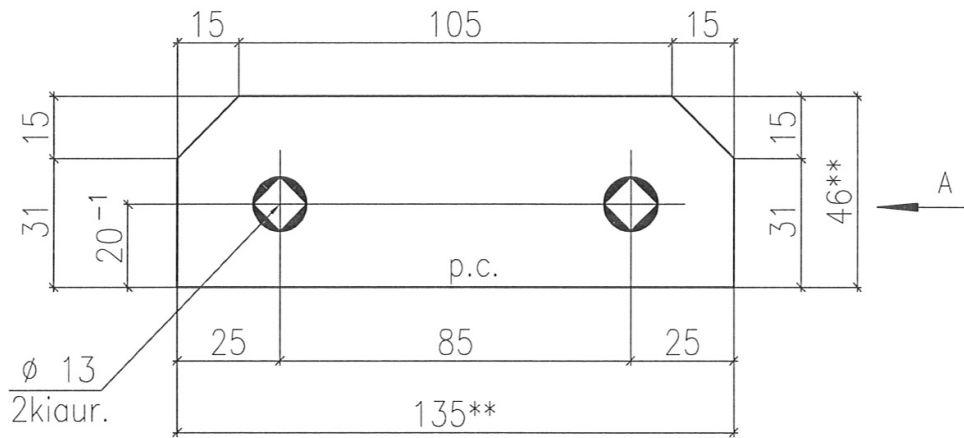


Vaizdas A

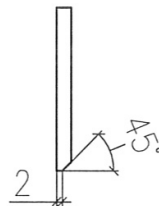


-5

		PAVADINIMAS		LAIDA	
		Tarpinė, dvigrandė 400kV atrama. I tipas		0	
		Pozicija 2GR901			
ETAPAS	UŽSAKOVAS	INDEKSAS	LAPAS	LAPŲ	
DP	LITGRID AB	1299/2013-DP-SK-T1-3.338	1	1	

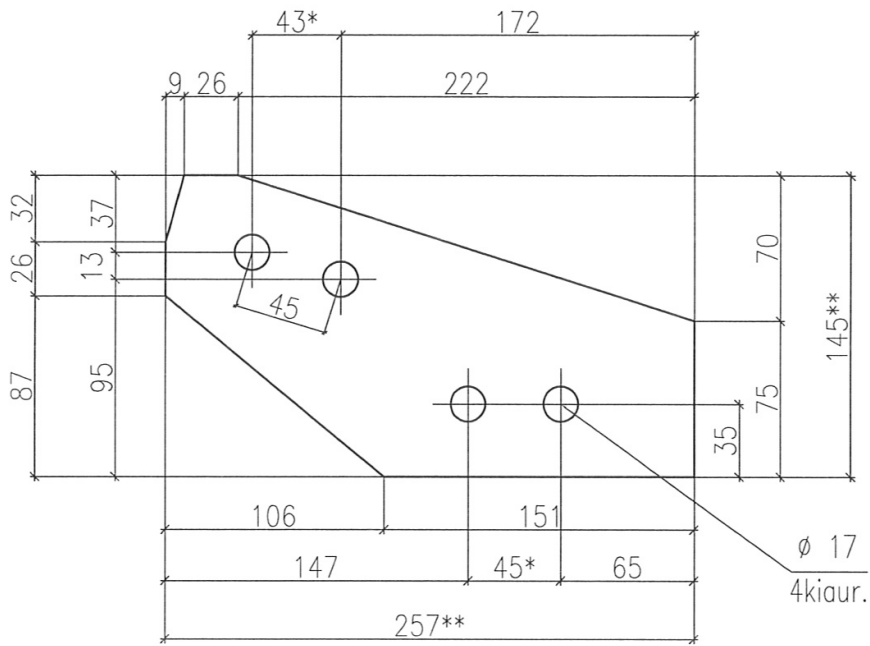


Vaizdas A



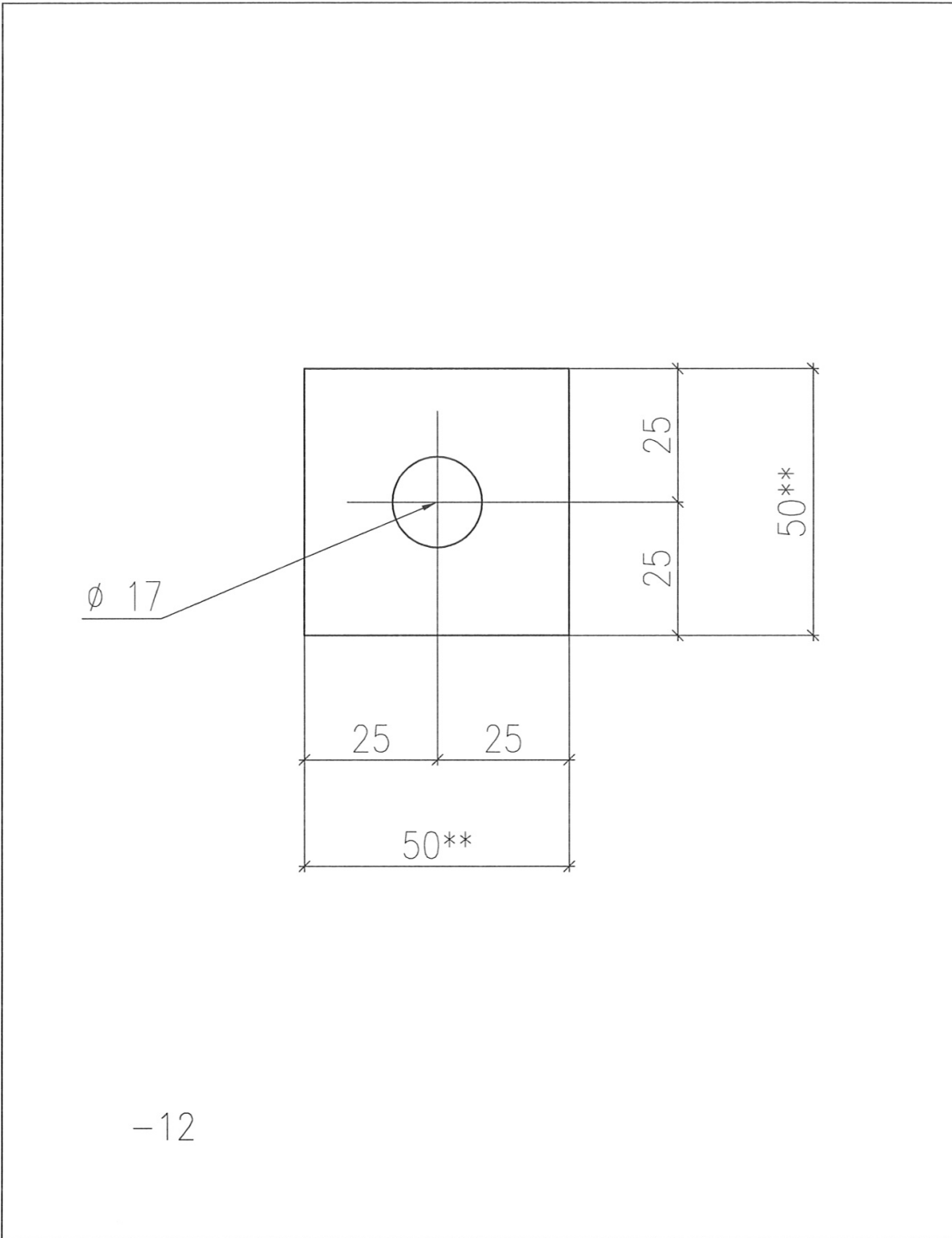
-5

		PAVADINIMAS		LAIDA
		Tarpinė, dvigrandė 400kV atrama. I tipas		0
		Pozicija 2GR903		
ETAPAS	UŽSAKOVAS	INDEKSAS	LAPAS	LAPŲ
DP	LITGRID AB	1299/2013-DP-SK-T1-3.339	1	1



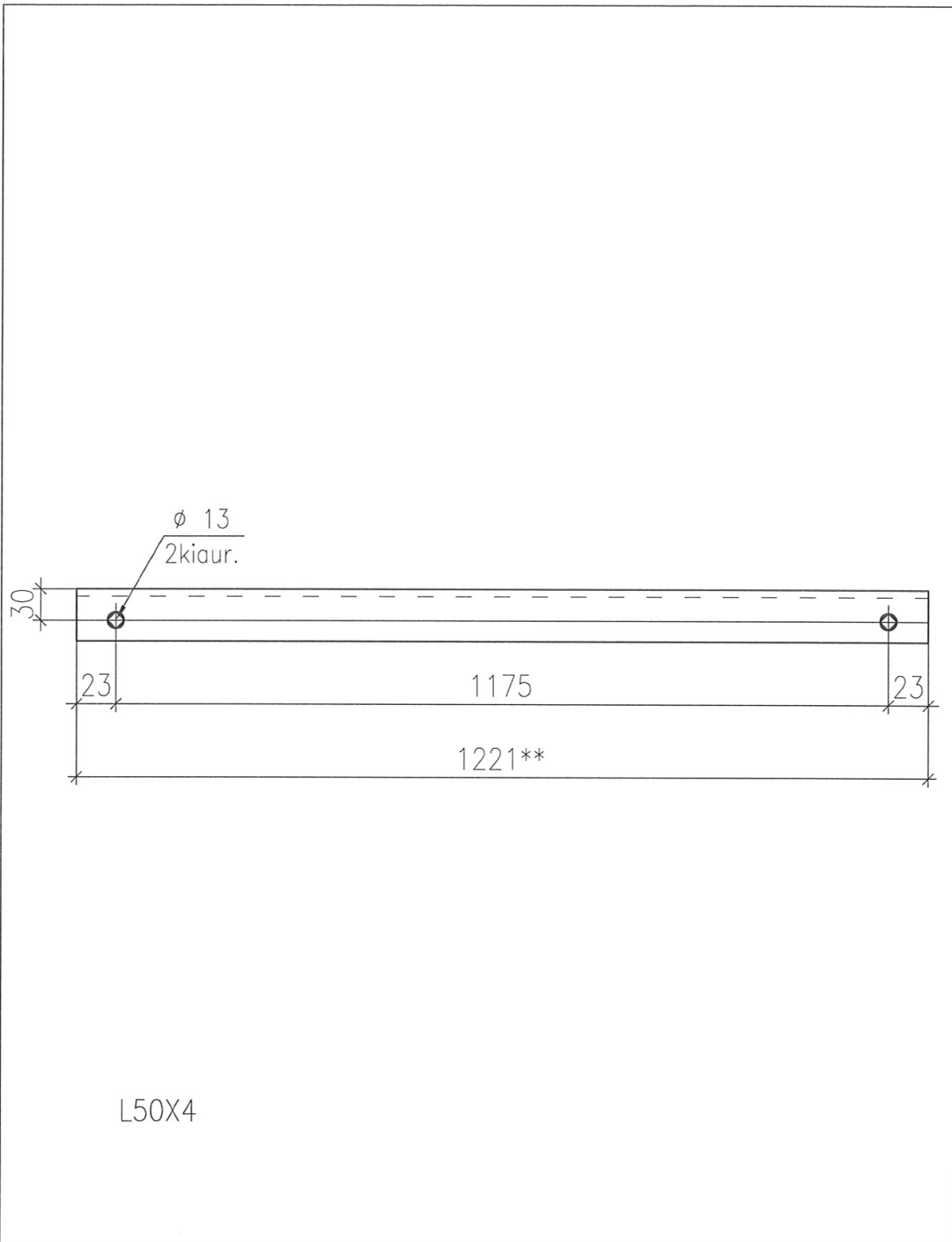
-8

		PAVADINIMAS		LAIIDA
		Tarpinė, dvigrandė 400kV atrama. I tipas		0
		Pozicija 2GR914		
ETAPAS	UŽSAKOVAS	INDEKSAS	LAPAS	LAPŲ
DP	LITGRID AB	1299/2013-DP-SK-T1-3.340	1	1



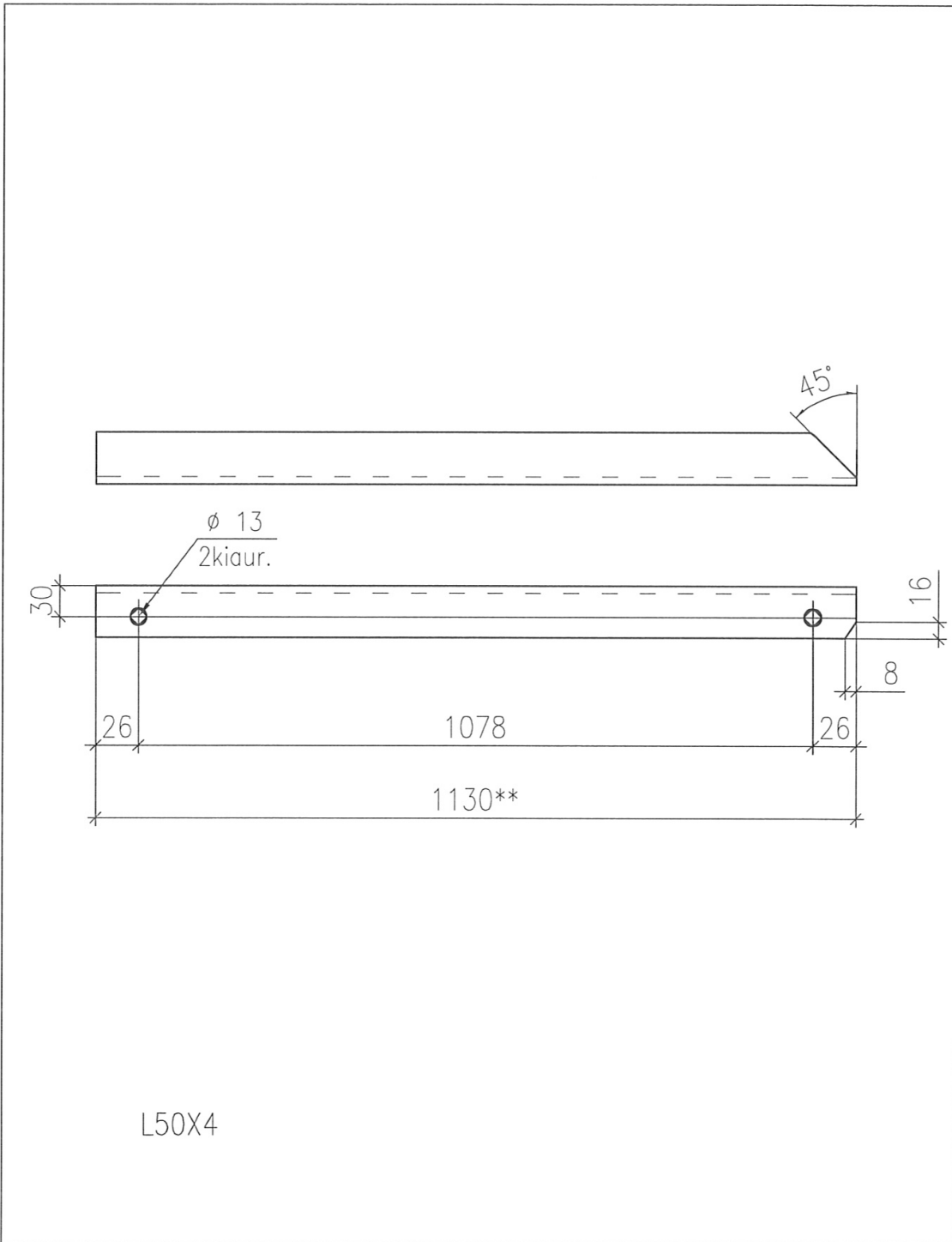
-12

		PAVADINIMAS Tarpinė, dvigrandė 400kV atrama. I tipas Pozicija 3GR914		LAIDA 0
ETAPAS DP	UŽSAKOVAS LITGRID AB	INDEKSAS 1299/2013-DP-SK-T1-3.341	LAPAS 1	LAPŪ 1



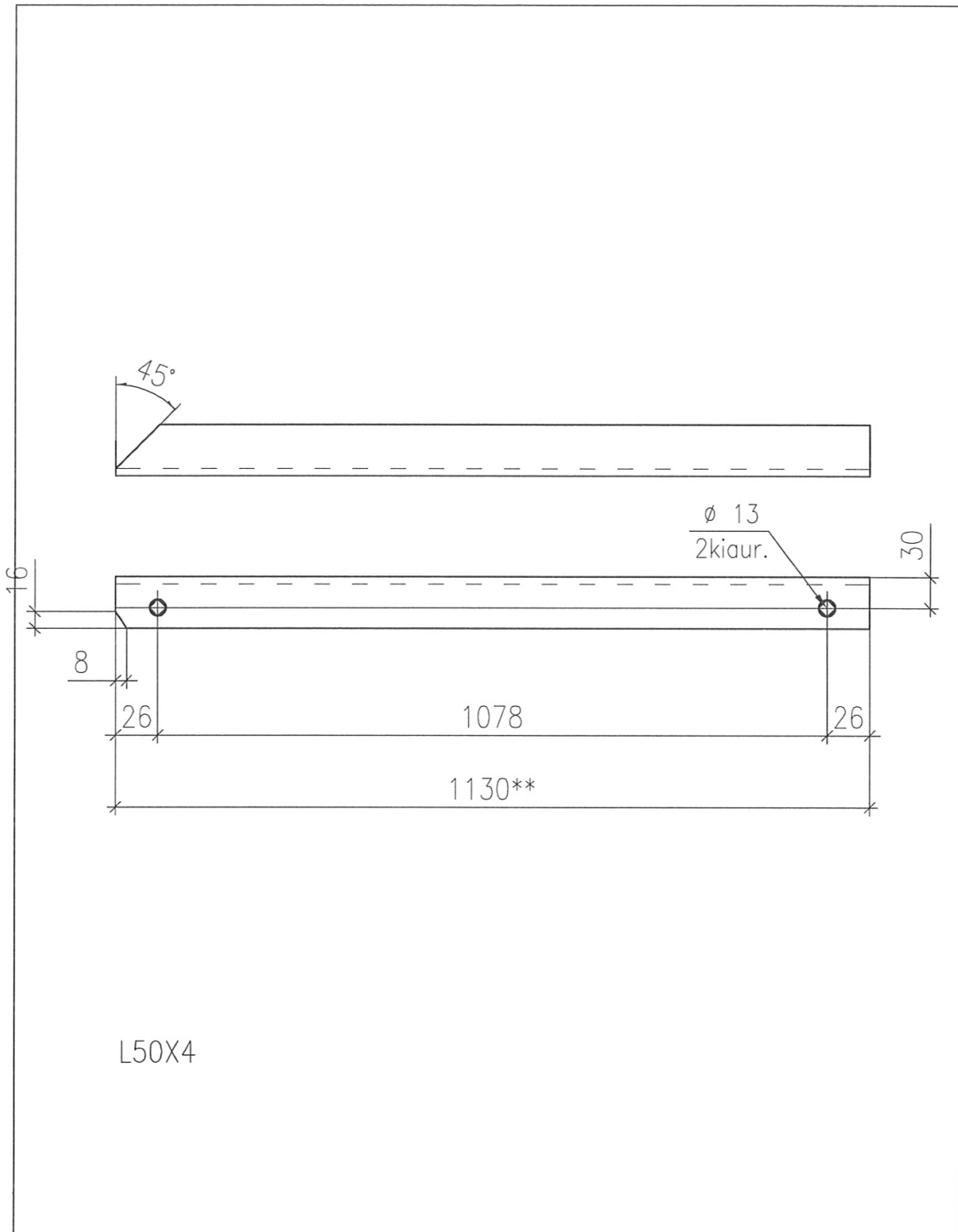
L50X4

				PAVADINIMAS Tarpinė, dvigrandė 400kV atrama. I tipas Pozicija GR905		LAIDA 0	
ETAPAS	UŽSAKOVAS	INDEKSAS		LAPAS	LAPŲ		
DP	LITGRID AB	1299/2013-DP-SK-T1-3.342		1	1		



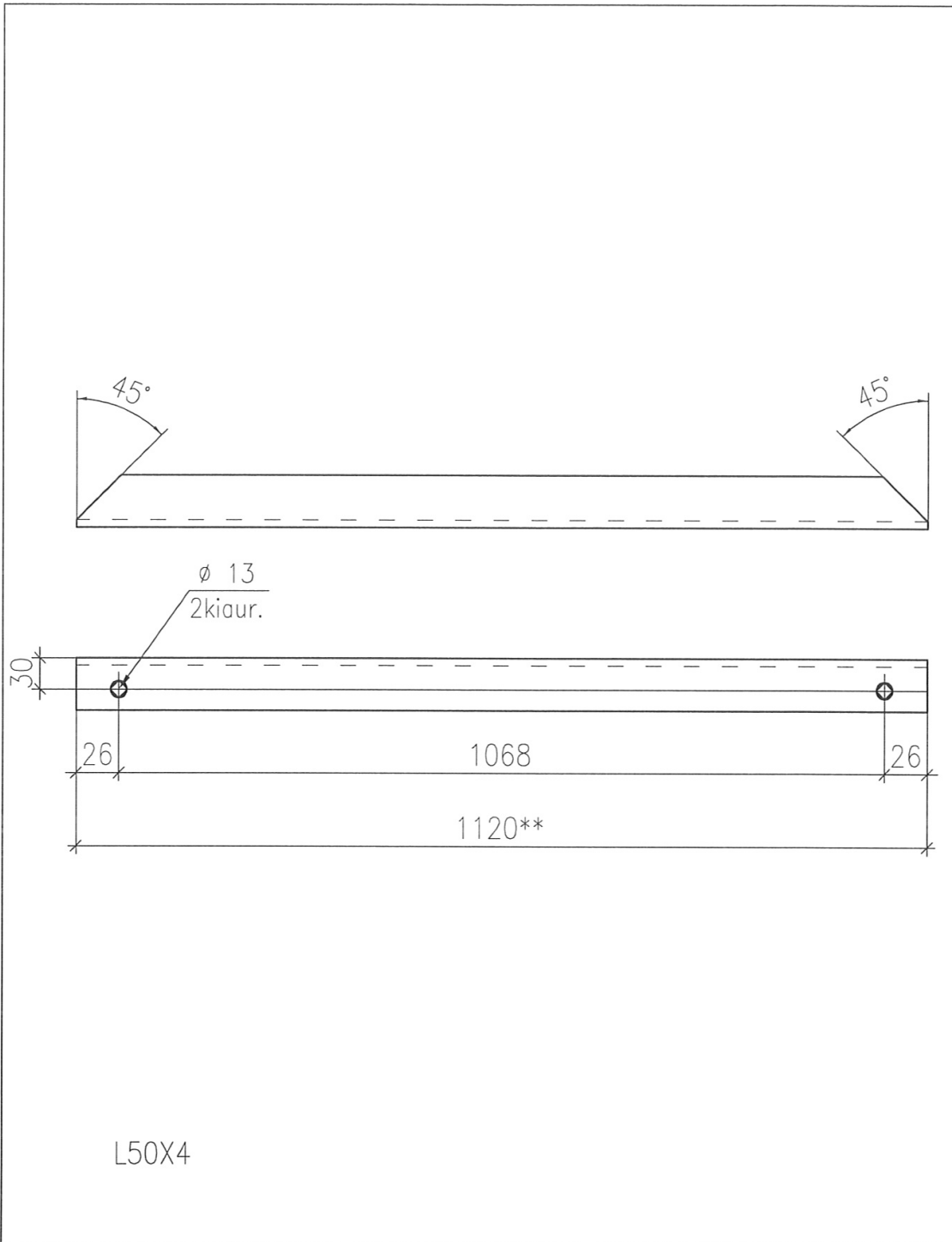
L50X4

		PAVADINIMAS		LAIDA
		Tarpinė, dvigrandė 400kV atrama. I tipas		0
		Pozicija GR906		
ETAPAS	UŽSAKOVAS	INDEKSAS	LAPAS	LAPŲ
DP	LITGRID AB	1299/2013-DP-SK-T1-3.343	1	1

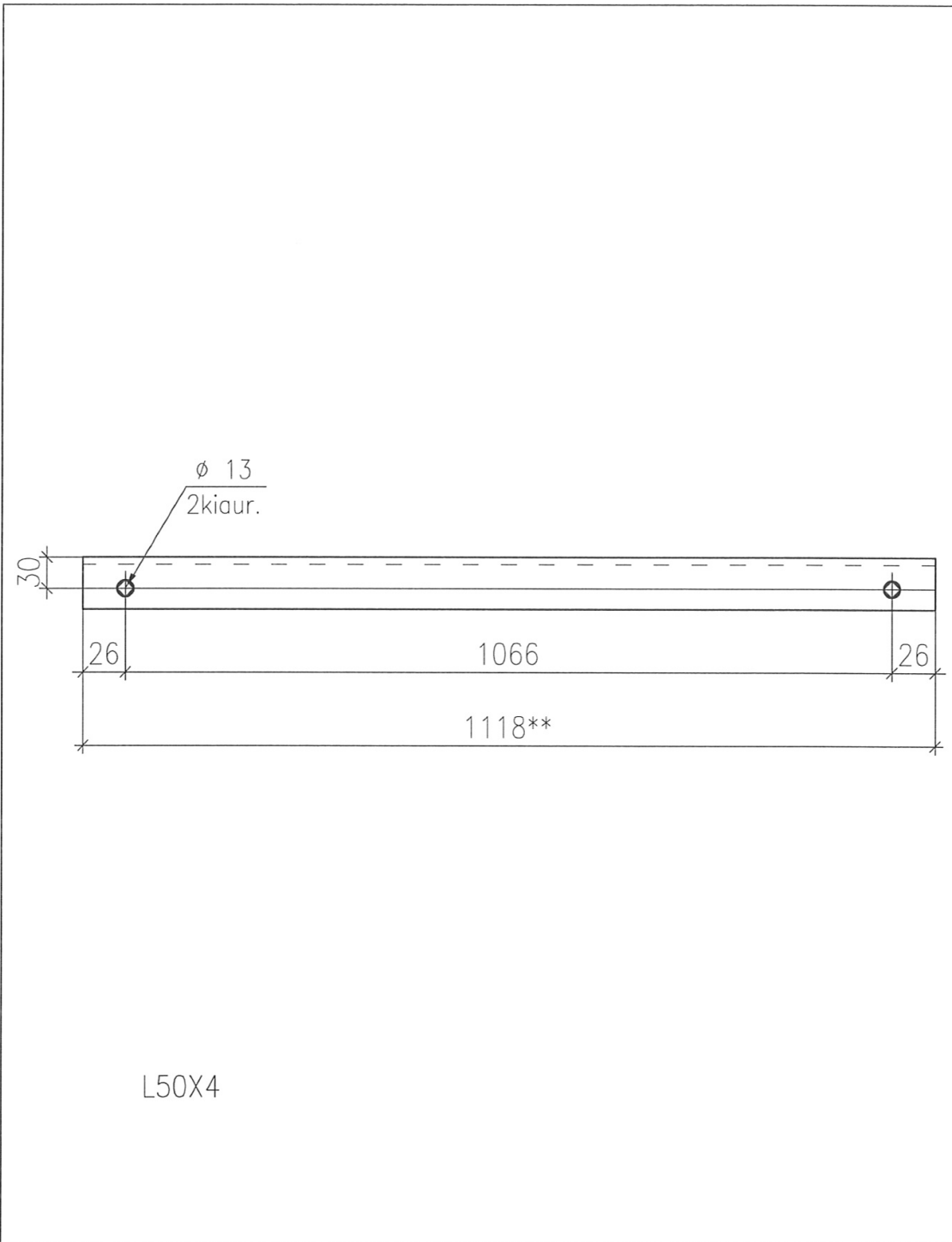


L50X4

		PAVADINIMAS	
		Tarpinė, dvigrandė 400kV atrama. I tipas	
		Pozicija GR907	
		LAIIDA	
		0	
ETAPAS	UŽSAKOVAS	INDEKSAS	
DP	LITGRID AB	1299/2013-DP-SK-T1-3.344	LAPAS LAPŲ
			1 1

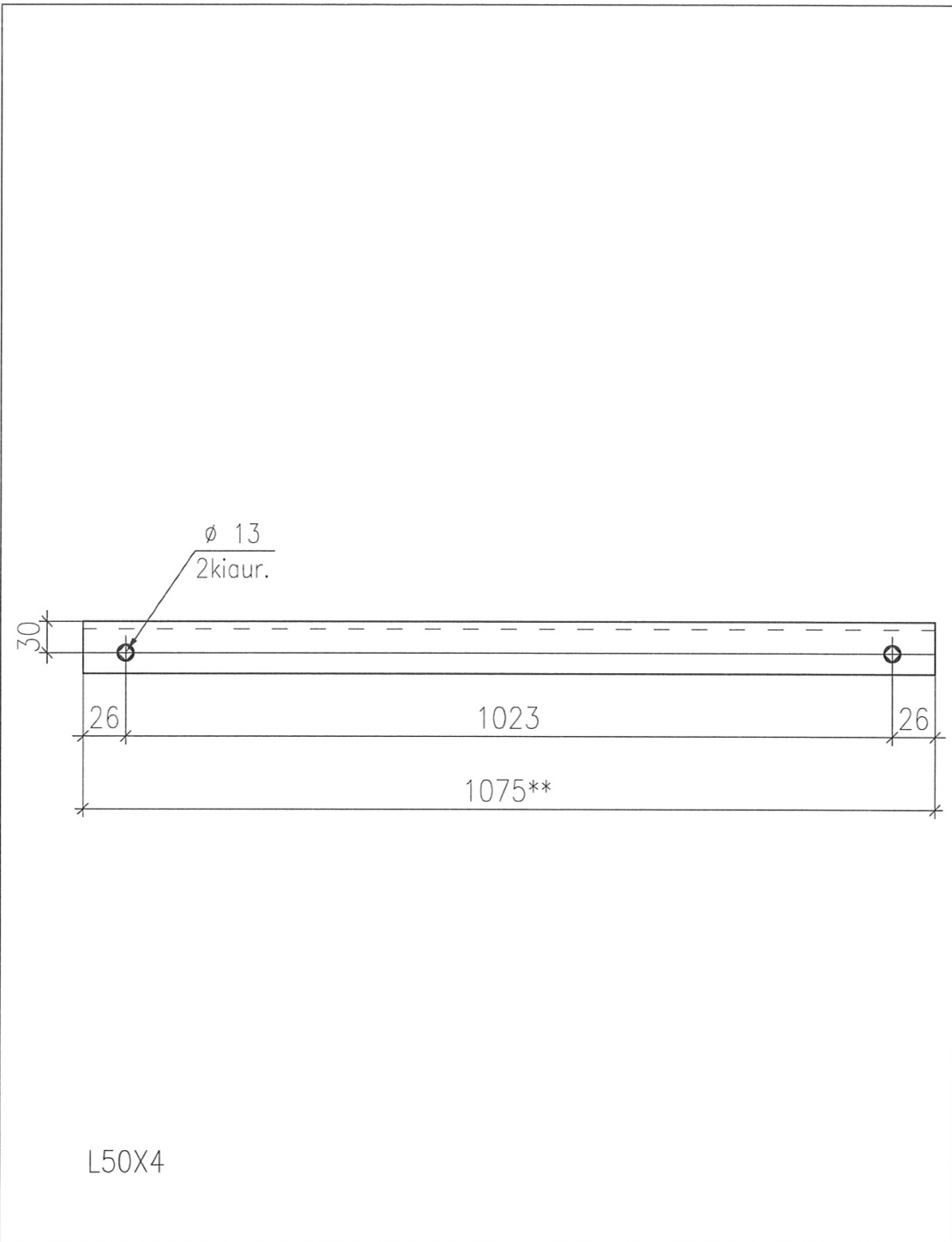


		PAVADINIMAS		LAIDA
		Tarpinė, dvigrandė 400kV atrama. I tipas		0
		Pozicija GR908		
ETAPAS	UŽSAKOVAS	INDEKSAS	LAPAS	LAPŲ
DP	LITGRID AB	1299/2013-DP-SK-T1-3.345	1	1

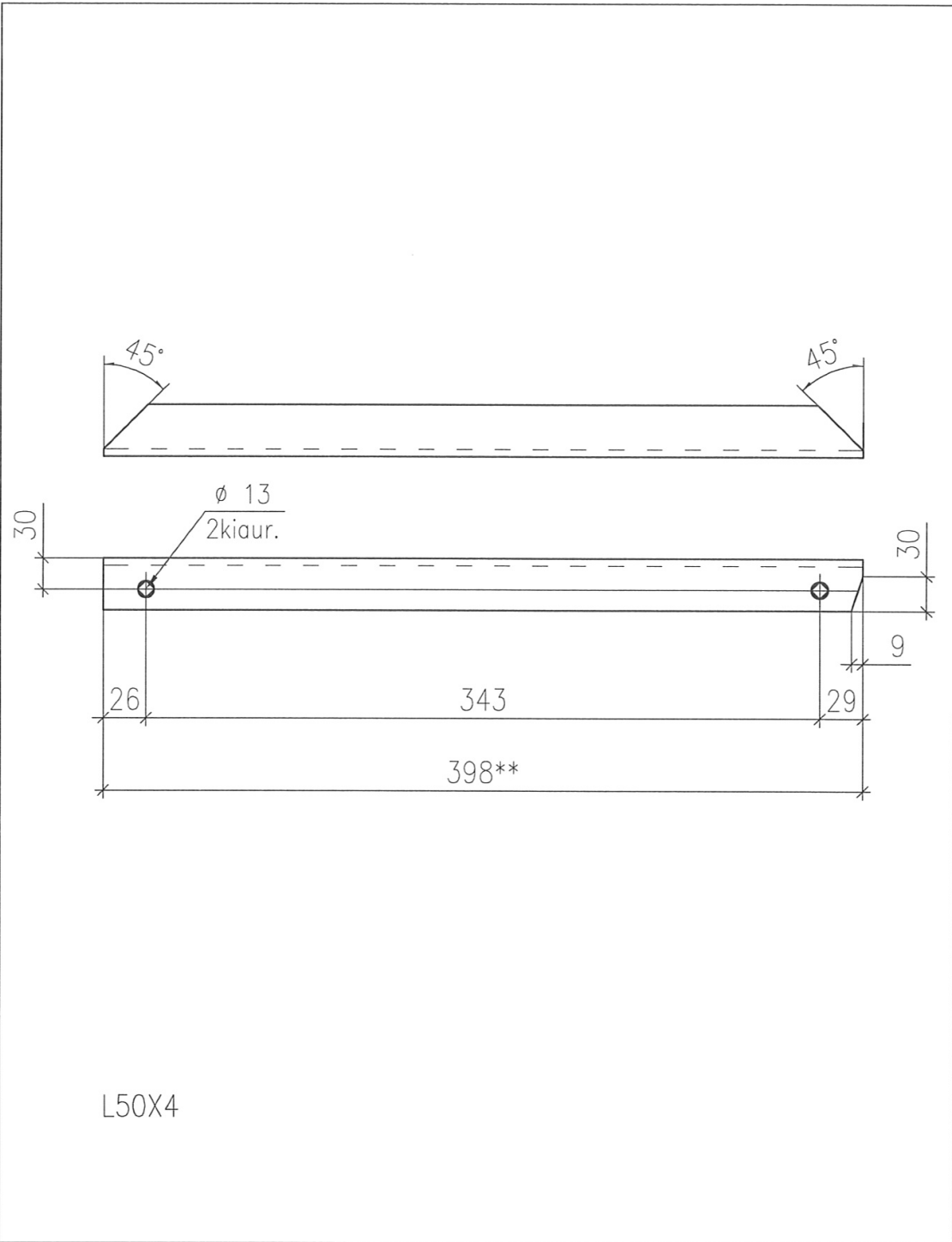


L50X4

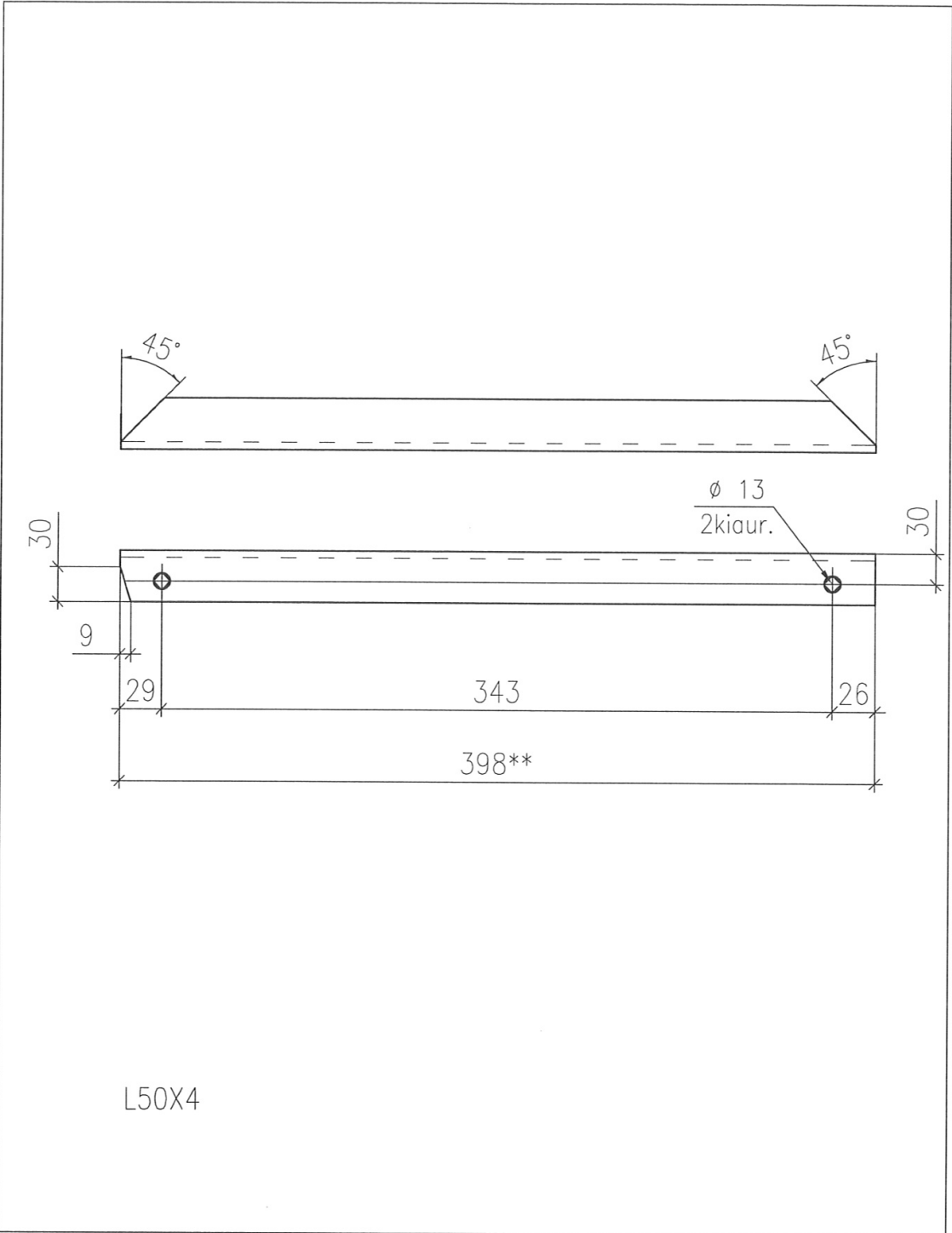
		PAVADINIMAS		LAIDA
		Tarpinė, dvigrandė 400kV atrama. I tipas		0
		Pozicija GR909		
ETAPAS	UŽSAKOVAS	INDEKSAS	LAPAS	LAPŲ
DP	LITGRID AB	1299/2013-DP-SK-T1-3.346	1	1



		PAVADINIMAS		LAIMA	
		Tarpinė, dvigrandė 400kV atrama. I tipas		0	
		PozicijaGR910			
ETAPAS	UŽSAKOVAS	INDEKSAS	LAPAS	LAPŲ	
DP	LITGRID AB	1299/2013-DP-SK-T1-3.347	1	1	

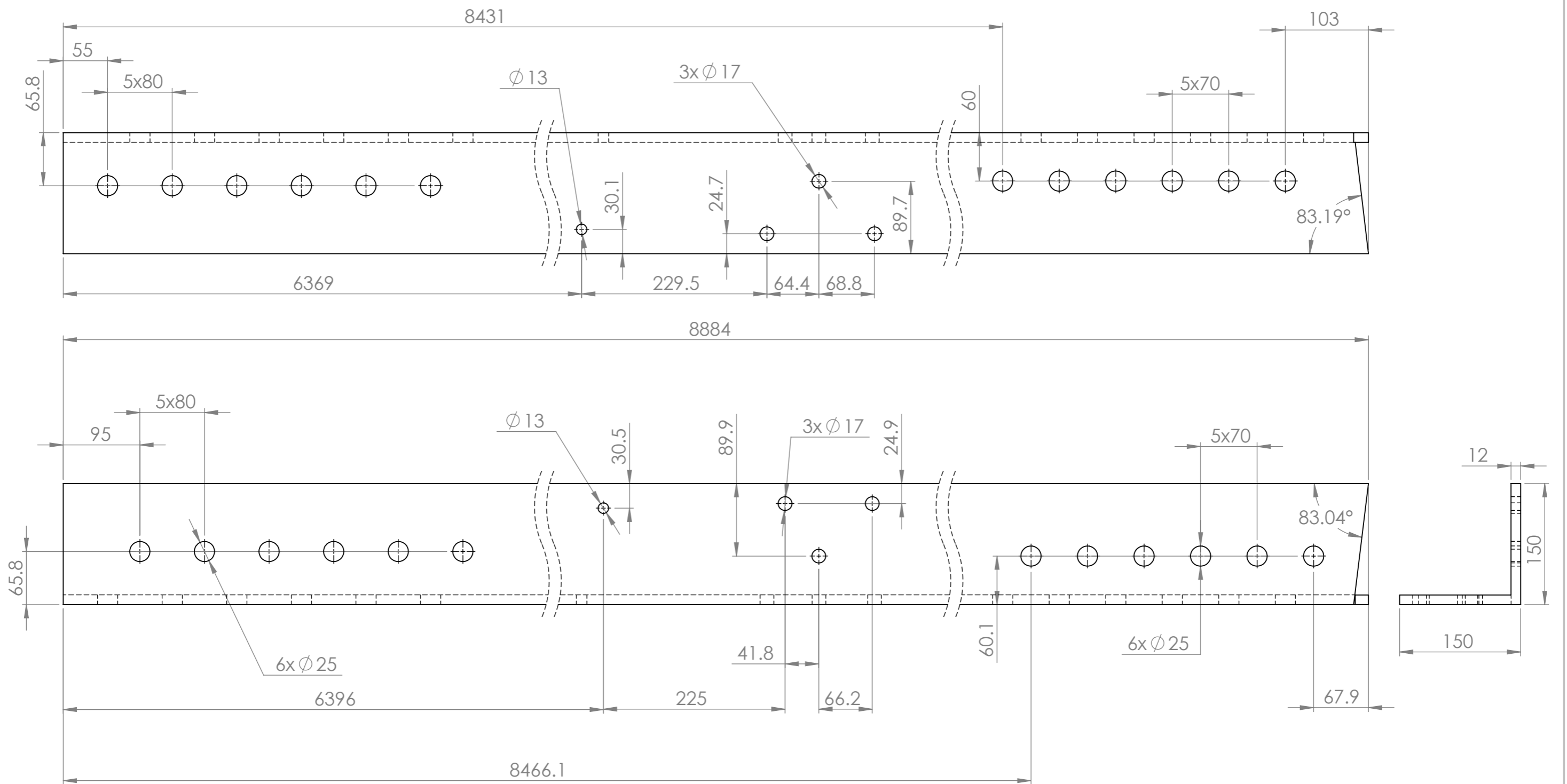


		PAVADINIMAS		LAI DA
		Tarpinė, dvigrandė 400kV atrama. I tipas		0
		Pozicija GR911		
ETAPAS	UŽSAKOVAS	INDEKSAS	LAPAS	LAPŲ
DP	LITGRID AB	1299/2013-DP-SK-T1-3.348	1	1



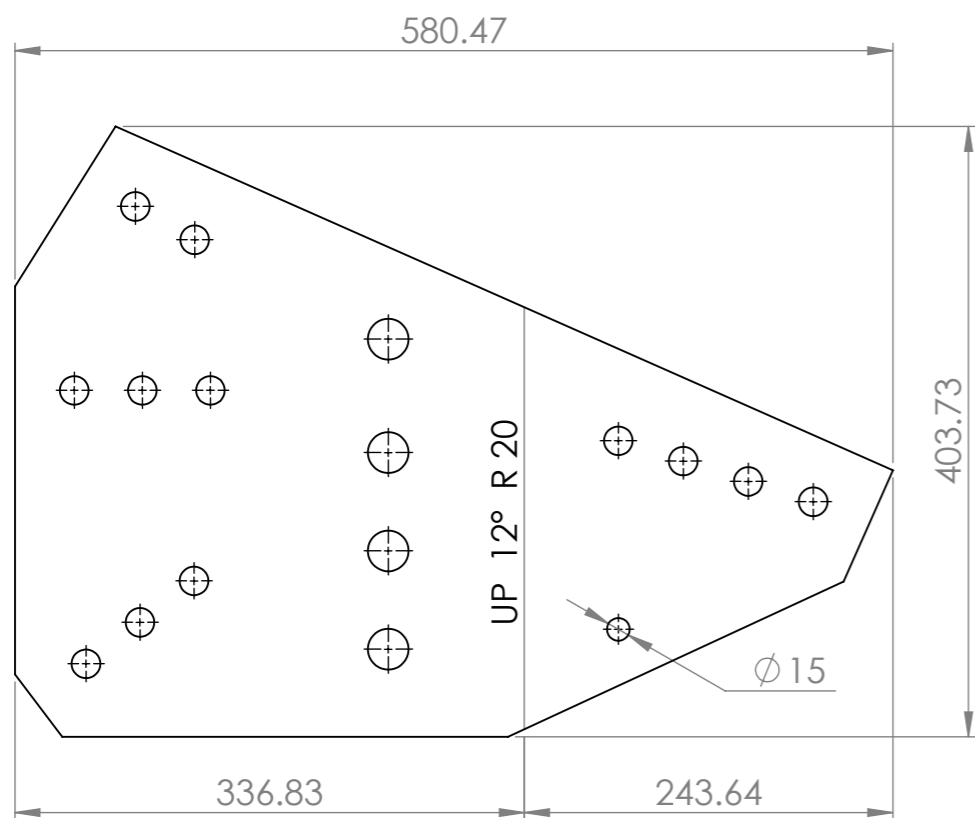
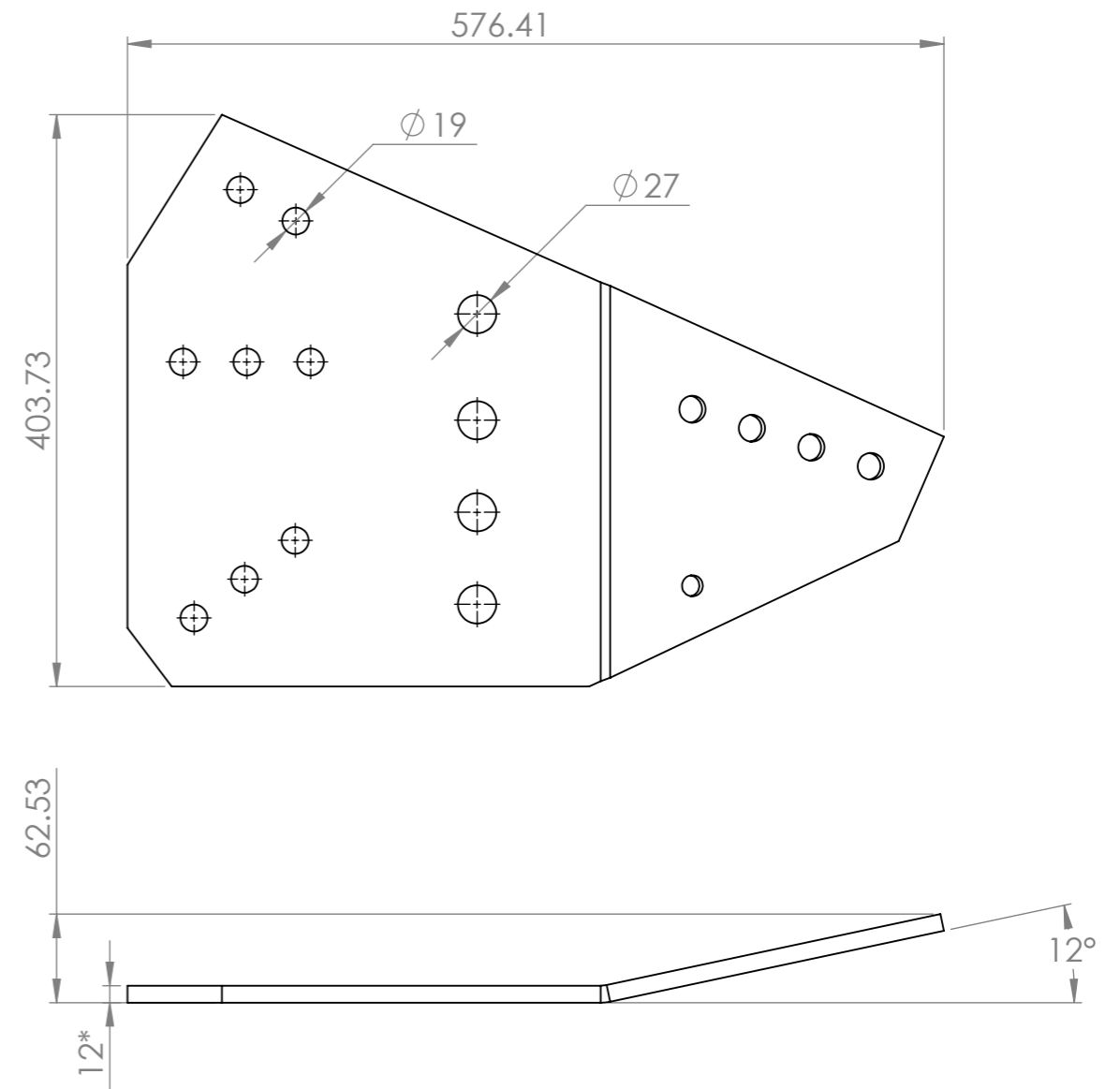
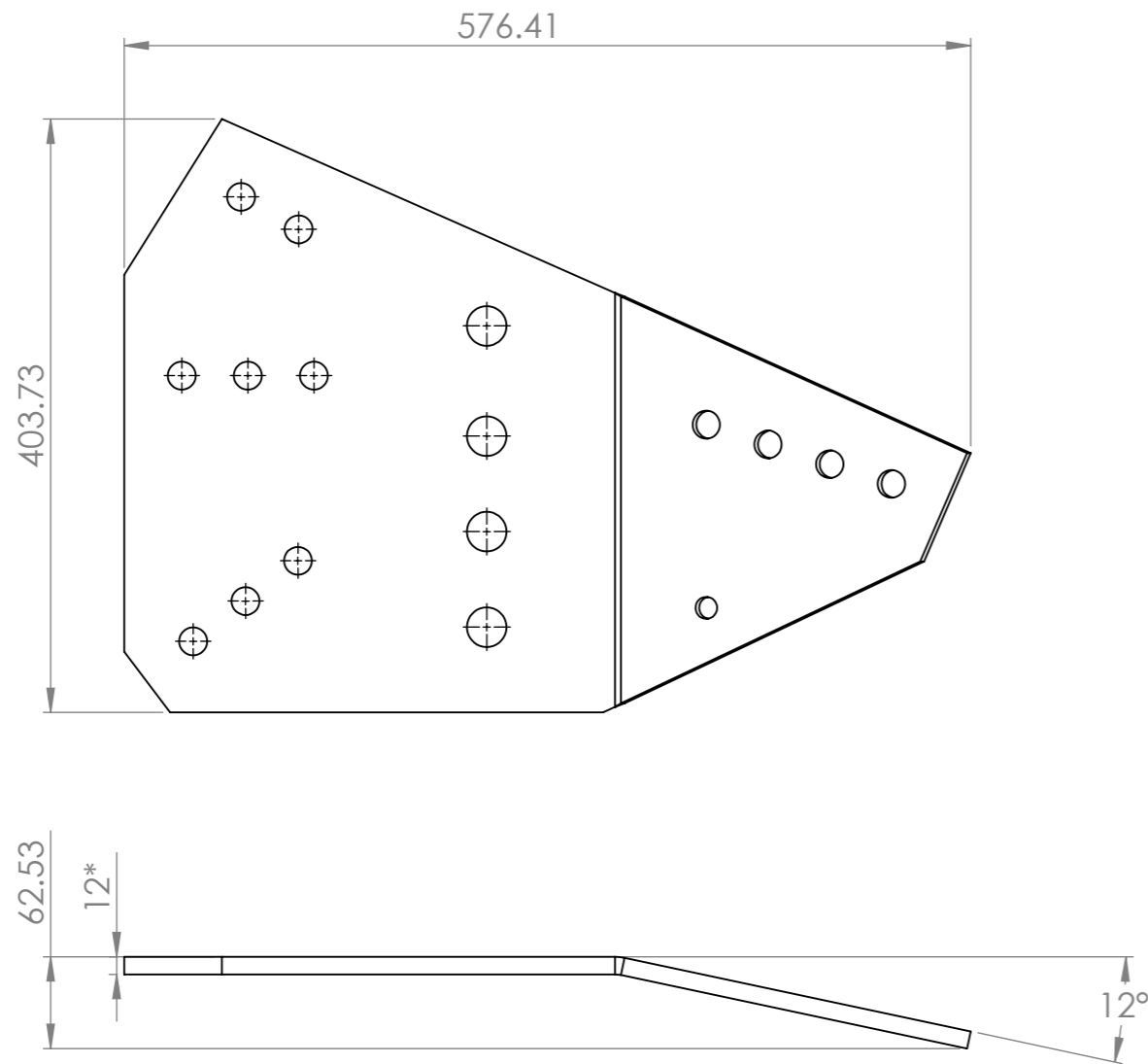
L50X4

		PAVADINIMAS		LAI DA	
		Tarpinė, dvigrandė 400kV atrama. I tipas		0	
		Pozicija GR912			
ETAPAS	UŽSAKOVAS	INDEKSAS	LAPAS	LAPŲ	
DP	LITGRID AB	1299/2013-DP-SK-T1-3.349	1	1	



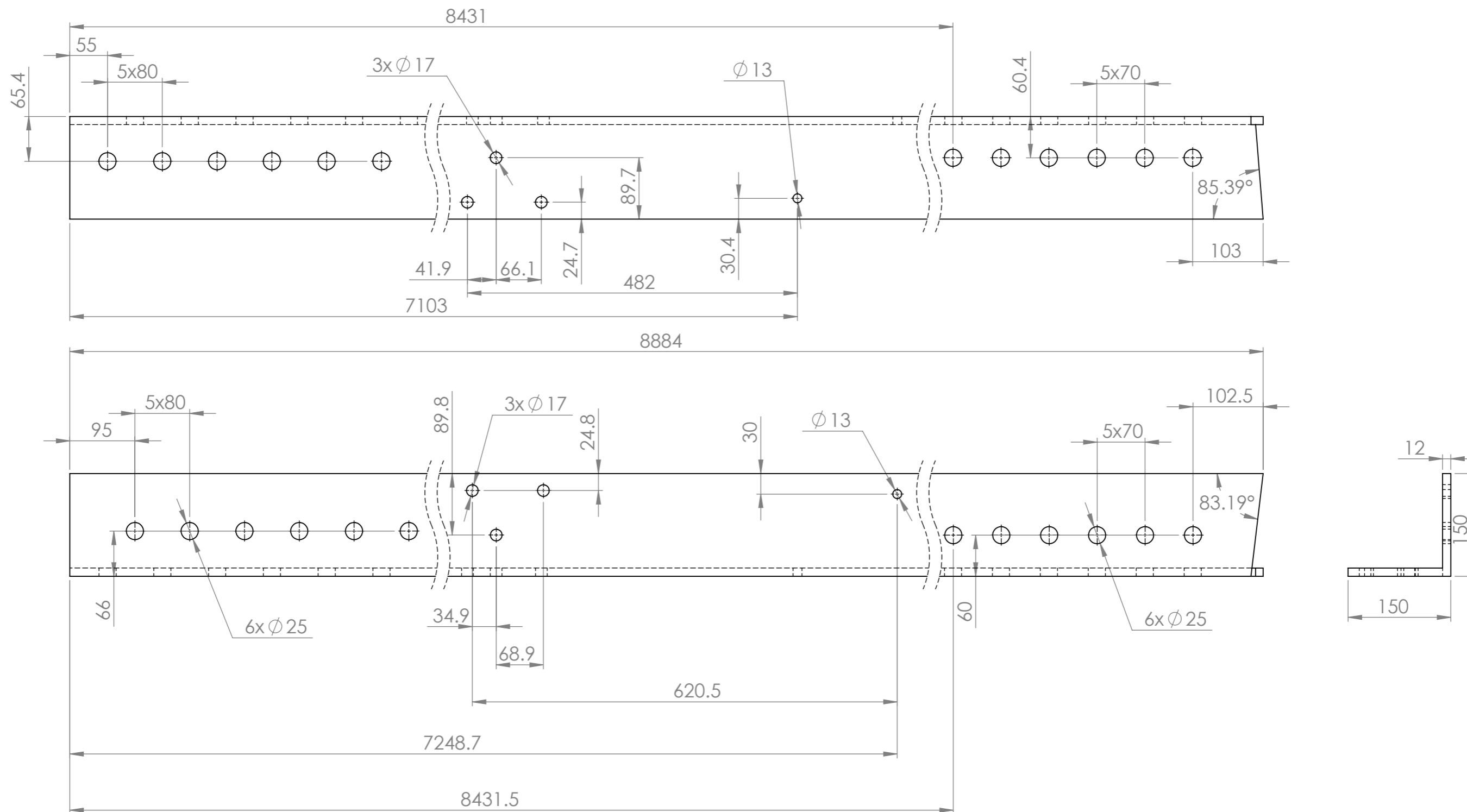
Informaciniai matmenys *

JEI NENURODYTA KITAIP: MATMENYS NURODYTI MILIMETRAIS PAVIRŠIAUS ŠIURKŠTUMAS: - MATMENŲ TOLERANCIJOS: LINIJINĖS: LST EN 22768 mK KAMPINĖS: LST EN 22768 mK		APDIRBIMAS -			PAŠALINTI UŽVARTAS IR PANAIKINTI AŠTRIAS BRIAUNAS	KEISTI BRĖŽINIO MASTELJ - DRAUDŽIAMA	REVIZIJA 0
VARDAS	PARAŠAS	DATA	STORIS: 3mm		PAVADINIMAS:		
BRAIŽĖ			MEDŽIAGA:		BRĖŽINIO NR.:		
TIKRINO			Material <not specified>		1GR301		
TVIRTINO			MASĖ: 30.5 kg		A3		
ATLIKO			MASTELIS: 1:5		LAPAS 1 IŠ 1		



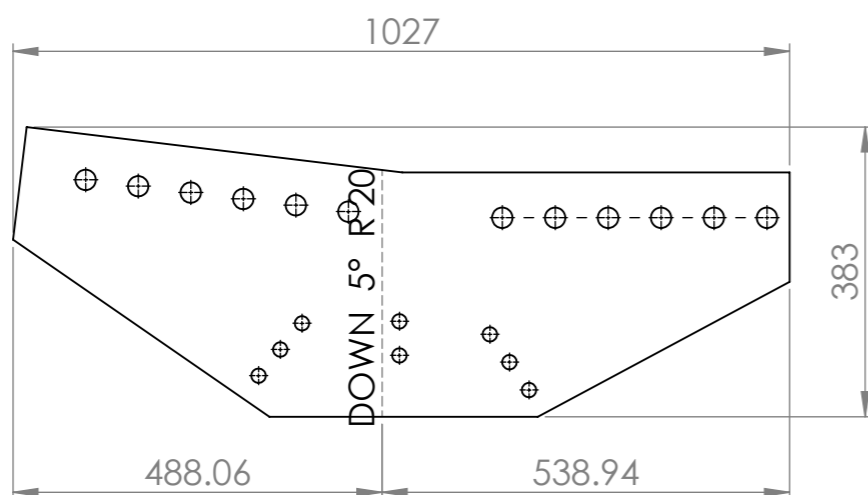
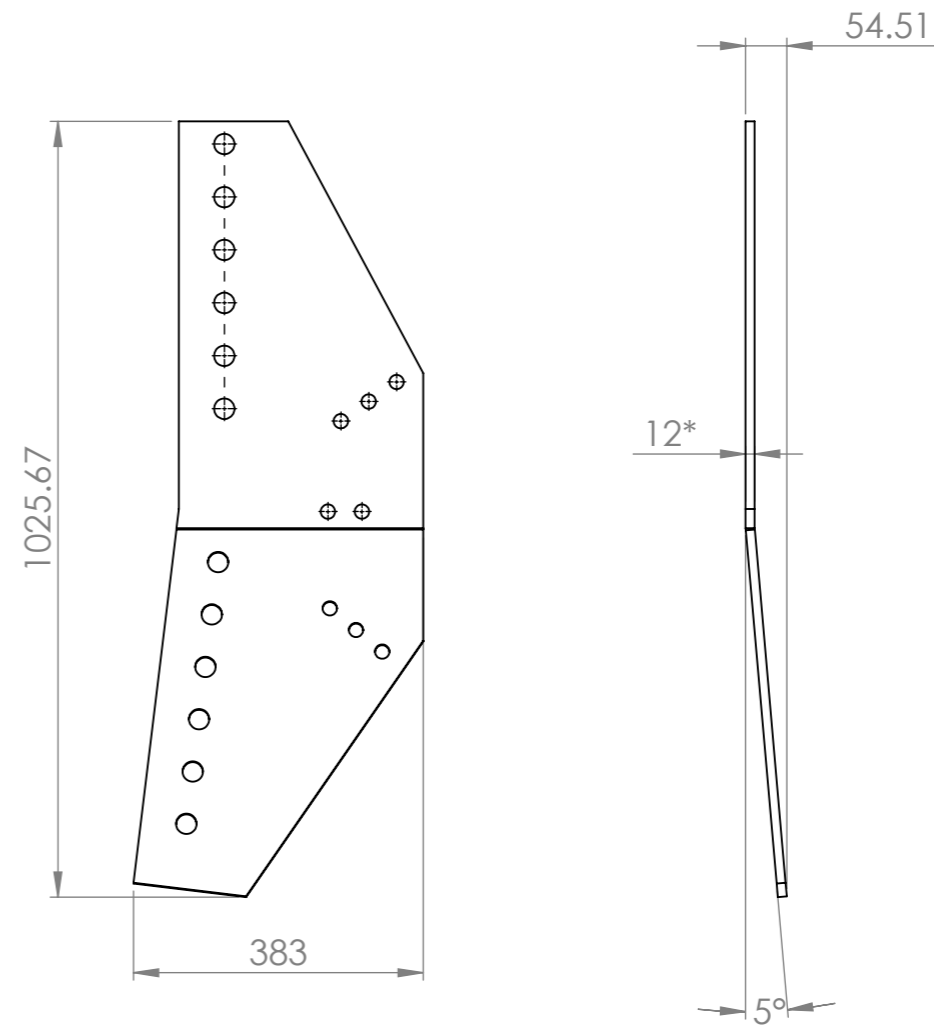
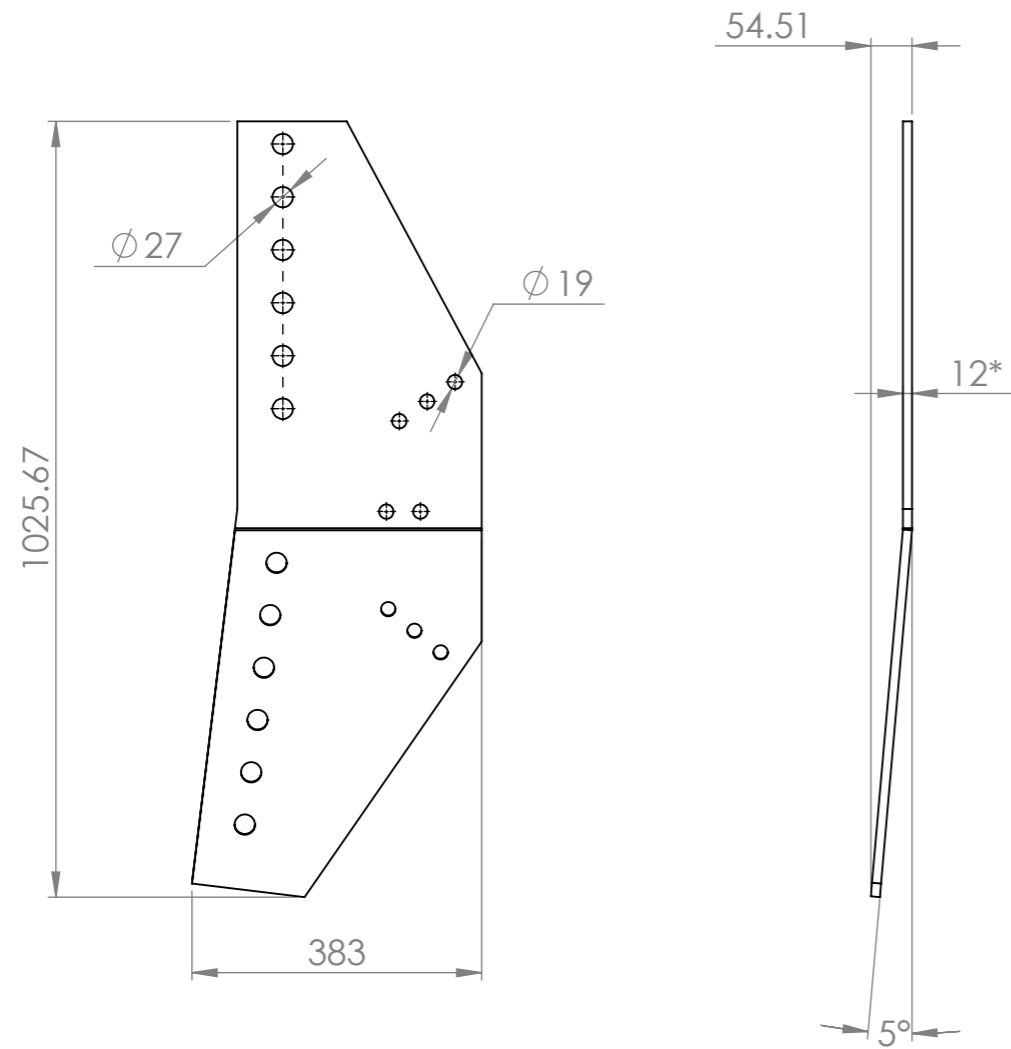
Abi išsklotinės vienodo, tik lenkimas į kitą pusę
Informaciniai matmenys su *

JEI NENURODYTA KITAIP: MATMENYS NURODYTI MILIMETRAIS PAVIRŠIAUS ŠIURKŠTUMAS: - MATMENŲ TOLERANCIJOS: IINIJINĖS: LST EN 22768 mK KAMPINĖS: LST EN 22768 mK		APDIRBIMAS -			PAŠALINTI UŽVARTAS IR PANAIKINTI AŠTRIAS BRIAUNAS	KEISTI BRĖŽINIO MASTELĮ - DRAUDŽIAMA	REVIZIJA	0
VARDAS		PARAŠAS	DATA	STORIS: 12mm		PAVADINIMAS:		
BRAIŽĖ				MEDŽIAGA:		BRĖŽINIO NR.:		
TIKRINO				Material <not specified>		12mm GR450-GR451		
TVIRTINO				MASĖ: 1.8 kg		A3		
ATLIKO				MASELIS: 1:5		LAPAS 1 IŠ 1		

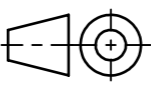


Informaciniai matmenys *

JEI NENURODYTA KITAIP: MATMENYS NURODYTI MILIMETRAIS PAVIRŠIAUS ŠIURKŠTUMAS: - MATMENŲ TOLERANCIJOS: LINIJINĖS: LST EN 22768 mK KAMPINĖS: LST EN 22768 mK		APDIRBIMAS -			PAŠALINTI UŽVARTAS IR PANAIKINTI AŠTRIAS BRIAUNAS	KEISTI BRĖŽINIO MASTELJ - DRAUDŽIAMA	REVIZIJA 0																				
<table border="1"> <thead> <tr> <th>VARDAS</th> <th>PARAŠAS</th> <th>DATA</th> <th></th> <th></th> </tr> </thead> <tbody> <tr> <td>BRAIŽĖ</td> <td></td> <td></td> <td></td> <td></td> </tr> <tr> <td>TIKRINO</td> <td></td> <td></td> <td></td> <td></td> </tr> <tr> <td>TVIRTINO</td> <td></td> <td></td> <td></td> <td></td> </tr> </tbody> </table>					VARDAS	PARAŠAS	DATA			BRAIŽĖ					TIKRINO					TVIRTINO					PAVADINIMAS:		
VARDAS	PARAŠAS	DATA																									
BRAIŽĖ																											
TIKRINO																											
TVIRTINO																											
<table border="1"> <tr> <td>STORIS:</td> <td>3mm</td> </tr> <tr> <td>MEDŽIAGA:</td> <td>Material <not specified></td> </tr> <tr> <td>MASĖ:</td> <td>30.5 kg</td> </tr> </table>					STORIS:	3mm	MEDŽIAGA:	Material <not specified>	MASĖ:	30.5 kg	BRĖŽINIO NR.:		A3														
STORIS:	3mm																										
MEDŽIAGA:	Material <not specified>																										
MASĖ:	30.5 kg																										
					1GR302																						
					MASTELIS: 1:6		LAPAS 1 IŠ 1																				



Abi išklotinės vienodos, tik lenkimas į kitą pusę
 Informaciniai matmenys *

JEI NENURODYTA KITAIP: MATMENYS NURODYTI MILIMETRAIS PAVIRŠIAUS ŠIURKŠTUMAS: - MATMENŲ TOLERANCIJOS: IINJINĖS: LST EN 22768 mK KAMPINĖS: LST EN 22768 mK		APDIRBIMAS -			PAŠALINTI UŽVARTAS IR PANAIKINTI AŠTRIAS BRIAUNAS	KEISTI BRĖŽINIO MASTELĮ - DRAUDŽIAMA	REVIZIJA	0
BRAIŽĖ	VARDAS	PARAŠAS	DATA	STORIS: 12mm		PAVADINIMAS:		
TIKRINO				MEDŽIAGA:		BRĖŽINIO NR.:		
TVIRTINO				Material <not specified>		12mm GR423-GR424		
ATLIKO				MASĖ: 3.2 kg		MASTELIS: 1:10		A3
						LAPAS 1 IŠ 1		